

Trapezbock

Art. 220 7807
220 7810
220 7823

-  Trapeze Buck
-  Tabouret trapèze
-  Trapeze-Bok



Art. 220 7807

- 64x71x53 cm
- 6 kg
- 100 kg
- (Aufbau Dauer)
- (Anzahl benötigte Personen)
- (Skill Level)
- (Zusätzliches Werkzeug)

Art. 220 7810

- 64x94x77 cm
- 8 kg
- 100 kg
- (Aufbau Dauer)
- (Anzahl benötigte Personen)
- (Skill Level)
- (Zusätzliches Werkzeug)

Art. 220 7823

- 64x116x102 cm
- 10 kg
- 100 kg
- (Aufbau Dauer)
- (Anzahl benötigte Personen)
- (Skill Level)
- (Zusätzliches Werkzeug)

 **Vielen Dank, dass Sie sich für ein Sport-Thieme Produkt entschieden haben!**

Damit Sie viel Freude an diesem Produkt haben und die Sicherheit gewährleistet ist, sollten Sie diese Anleitung vor dem Gebrauch zunächst vollständig durchlesen. Bewahren Sie die Anleitung gut auf. Für Fragen und Wünsche stehen wir Ihnen gerne zur Verfügung.

Achtung!

Den Artikel nicht überlasten! Bei unsachgemäßer Handhabung besteht Kippgefahr! Der Kontakt mit Chemikalien, insbesondere Säuren, ist unbedingt zu vermeiden! Scharfe Kanten können die Oberfläche beschädigen! Das Gerät vor Feuchtigkeit schützen! Nur für den Innenbereich geeignet! Lagern Sie das Produkt am besten in einem abgeschlossenen Raum mit einer Temperatur von mindestens 15 °C und einer Luftfeuchtigkeit von maximal 65 %!

Modifikation von Produkten:

Modifikation jeglicher Art führt zur Beeinträchtigung der Sicherheit und zum Verlust der Gewährleistung!

Wartungshinweise und Pflege / Zusatzinformationen

Hinweise zur regelmäßigen Kontrolle: Führen Sie in regelmäßigen Abständen eine Sichtprüfung durch. Aufgrund unserer kontinuierlichen Qualitätsprüfung der Produkte können sich technische Änderungen ergeben, die zu geringfügigen Abweichungen in der Anleitung führen. Kontrollieren Sie regelmäßig die Schraubverbindungen auf ihren festen Sitz. Überprüfen Sie den Zustand von Holzelementen, denn durch die Nutzung können Absplitterungen oder andere Gebrauchsspuren entstehen.

Bei Fragen stehen wir Ihnen gerne zur Verfügung!

Ihr Sport-Thieme Team

© Sport-Thieme GmbH · 38367 Grasleben · sport-thieme.de · info@sport-thieme.de · Tel. +49 3537 1818 · Fax +493537 181970

 **Vielen Dank, dass Sie sich für ein Sport-Thieme Produkt entschieden haben!**

Damit Sie viel Freude an diesem Produkt haben und die Sicherheit gewährleistet ist, sollten Sie diese Anleitung vor dem Gebrauch zunächst vollständig durchlesen. Bewahren Sie die Anleitung gut auf. Für Fragen und Wünsche stehen wir Ihnen gerne zur Verfügung.

Achtung!

Den Artikel nicht überlasten! Bei unsachgemäßer Handhabung besteht Kippgefahr! Der Kontakt mit Chemikalien, insbesondere Säuren, ist unbedingt zu vermeiden! Scharfe Kanten können die Oberfläche beschädigen! Das Gerät vor Feuchtigkeit schützen! Nur für den Innenbereich geeignet! Lagern Sie das Produkt am besten in einem abgeschlossenen Raum mit einer Temperatur von mindestens 15 °C und einer Luftfeuchtigkeit von maximal 65 %!

Modifikation von Produkten:

Modifikation jeglicher Art führt zur Beeinträchtigung der Sicherheit und zum Verlust der Gewährleistung!

Wartungshinweise und Pflege / Zusatzinformationen

Hinweise zur regelmäßigen Kontrolle: Führen Sie in regelmäßigen Abständen eine Sichtprüfung durch. Aufgrund unserer kontinuierlichen Qualitätsprüfung der Produkte können sich technische Änderungen ergeben, die zu geringfügigen Abweichungen in der Anleitung führen. Kontrollieren Sie regelmäßig die Schraubverbindungen auf ihren festen Sitz. Überprüfen Sie den Zustand von Holzelementen, denn durch die Nutzung können Absplitterungen oder andere Gebrauchsspuren entstehen.

Bei Fragen stehen wir Ihnen gerne zur Verfügung!

Ihr Sport-Thieme Team

© Sport-Thieme GmbH · 38367 Grasleben · sport-thieme.de · info@sport-thieme.de · Tel. +49 3537 1818 · Fax +493537 181970

 **Vielen Dank, dass Sie sich für ein Sport-Thieme Produkt entschieden haben!**

Damit Sie viel Freude an diesem Produkt haben und die Sicherheit gewährleistet ist, sollten Sie diese Anleitung vor dem Gebrauch zunächst vollständig durchlesen. Bewahren Sie die Anleitung gut auf. Für Fragen und Wünsche stehen wir Ihnen gerne zur Verfügung.

Achtung!

Den Artikel nicht überlasten! Bei unsachgemäßer Handhabung besteht Kippgefahr! Der Kontakt mit Chemikalien, insbesondere Säuren, ist unbedingt zu vermeiden! Scharfe Kanten können die Oberfläche beschädigen! Das Gerät vor Feuchtigkeit schützen! Nur für den Innenbereich geeignet! Lagern Sie das Produkt am besten in einem abgeschlossenen Raum mit einer Temperatur von mindestens 15 °C und einer Luftfeuchtigkeit von maximal 65 %!

Modifikation von Produkten:

Modifikation jeglicher Art führt zur Beeinträchtigung der Sicherheit und zum Verlust der Gewährleistung!

Wartungshinweise und Pflege / Zusatzinformationen

Hinweise zur regelmäßigen Kontrolle: Führen Sie in regelmäßigen Abständen eine Sichtprüfung durch. Aufgrund unserer kontinuierlichen Qualitätsprüfung der Produkte können sich technische Änderungen ergeben, die zu geringfügigen Abweichungen in der Anleitung führen. Kontrollieren Sie regelmäßig die Schraubverbindungen auf ihren festen Sitz. Überprüfen Sie den Zustand von Holzelementen, denn durch die Nutzung können Absplitterungen oder andere Gebrauchsspuren entstehen.

Bei Fragen stehen wir Ihnen gerne zur Verfügung!

Ihr Sport-Thieme Team

© Sport-Thieme GmbH · 38367 Grasleben · sport-thieme.de · info@sport-thieme.de · Tel. +49 3537 1818 · Fax +493537 181970

 **Vielen Dank, dass Sie sich für ein Sport-Thieme Produkt entschieden haben!**

Damit Sie viel Freude an diesem Produkt haben und die Sicherheit gewährleistet ist, sollten Sie diese Anleitung vor dem Gebrauch zunächst vollständig durchlesen. Bewahren Sie die Anleitung gut auf. Für Fragen und Wünsche stehen wir Ihnen gerne zur Verfügung.

Achtung!

Den Artikel nicht überlasten! Bei unsachgemäßer Handhabung besteht Kippgefahr! Der Kontakt mit Chemikalien, insbesondere Säuren, ist unbedingt zu vermeiden! Scharfe Kanten können die Oberfläche beschädigen! Das Gerät vor Feuchtigkeit schützen! Nur für den Innenbereich geeignet! Lagern Sie das Produkt am besten in einem abgeschlossenen Raum mit einer Temperatur von mindestens 15 °C und einer Luftfeuchtigkeit von maximal 65 %!

Modifikation von Produkten:

Modifikation jeglicher Art führt zur Beeinträchtigung der Sicherheit und zum Verlust der Gewährleistung!

Wartungshinweise und Pflege / Zusatzinformationen

Hinweise zur regelmäßigen Kontrolle: Führen Sie in regelmäßigen Abständen eine Sichtprüfung durch. Aufgrund unserer kontinuierlichen Qualitätsprüfung der Produkte können sich technische Änderungen ergeben, die zu geringfügigen Abweichungen in der Anleitung führen. Kontrollieren Sie regelmäßig die Schraubverbindungen auf ihren festen Sitz. Überprüfen Sie den Zustand von Holzelementen, denn durch die Nutzung können Absplitterungen oder andere Gebrauchsspuren entstehen.

Bei Fragen stehen wir Ihnen gerne zur Verfügung!

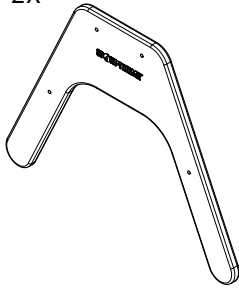

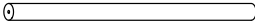
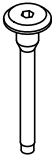
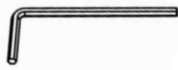

Ihr Sport-Thieme Team

© Sport-Thieme GmbH · 38367 Grasleben · sport-thieme.de · info@sport-thieme.de · Tel. +49 3537 1818 · Fax +493537 181970

Trapezbock

Art. 220 7807
220 7810
220 7823

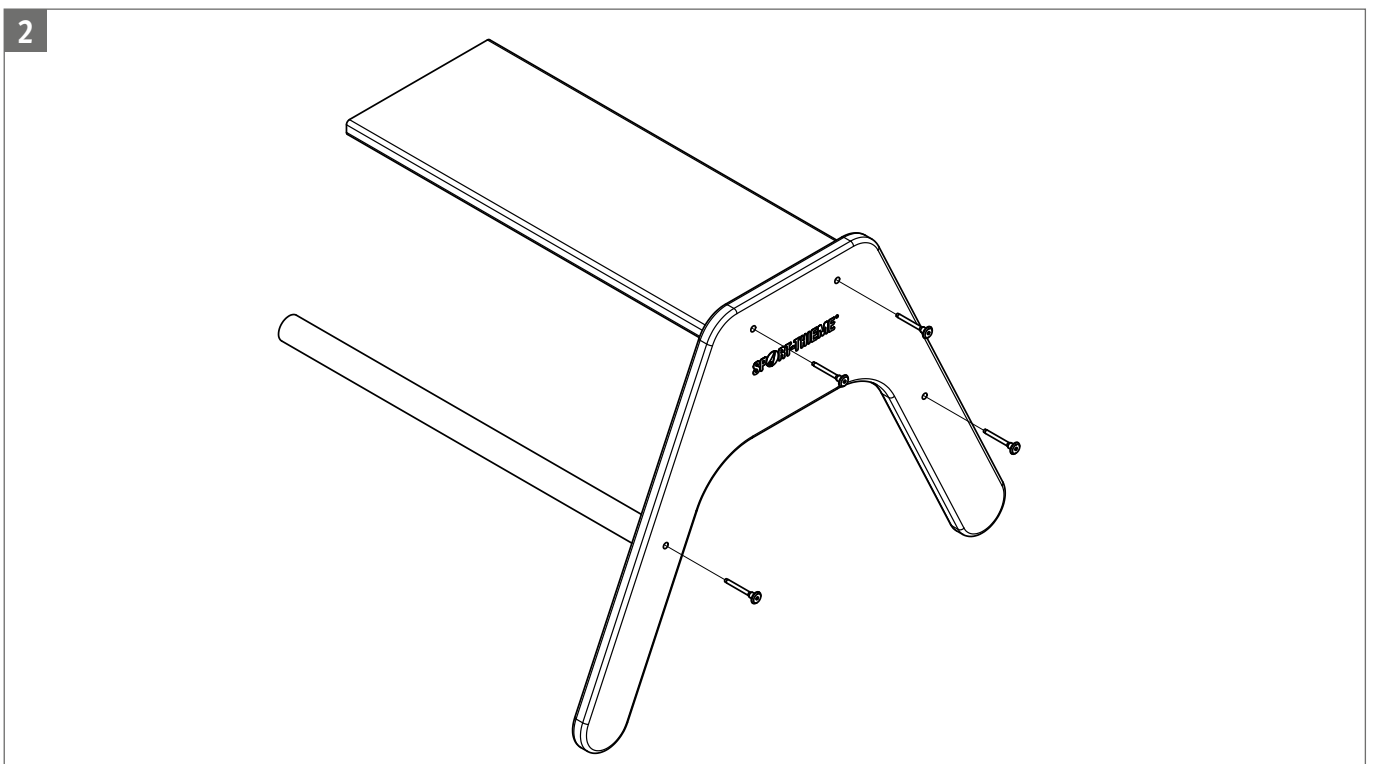
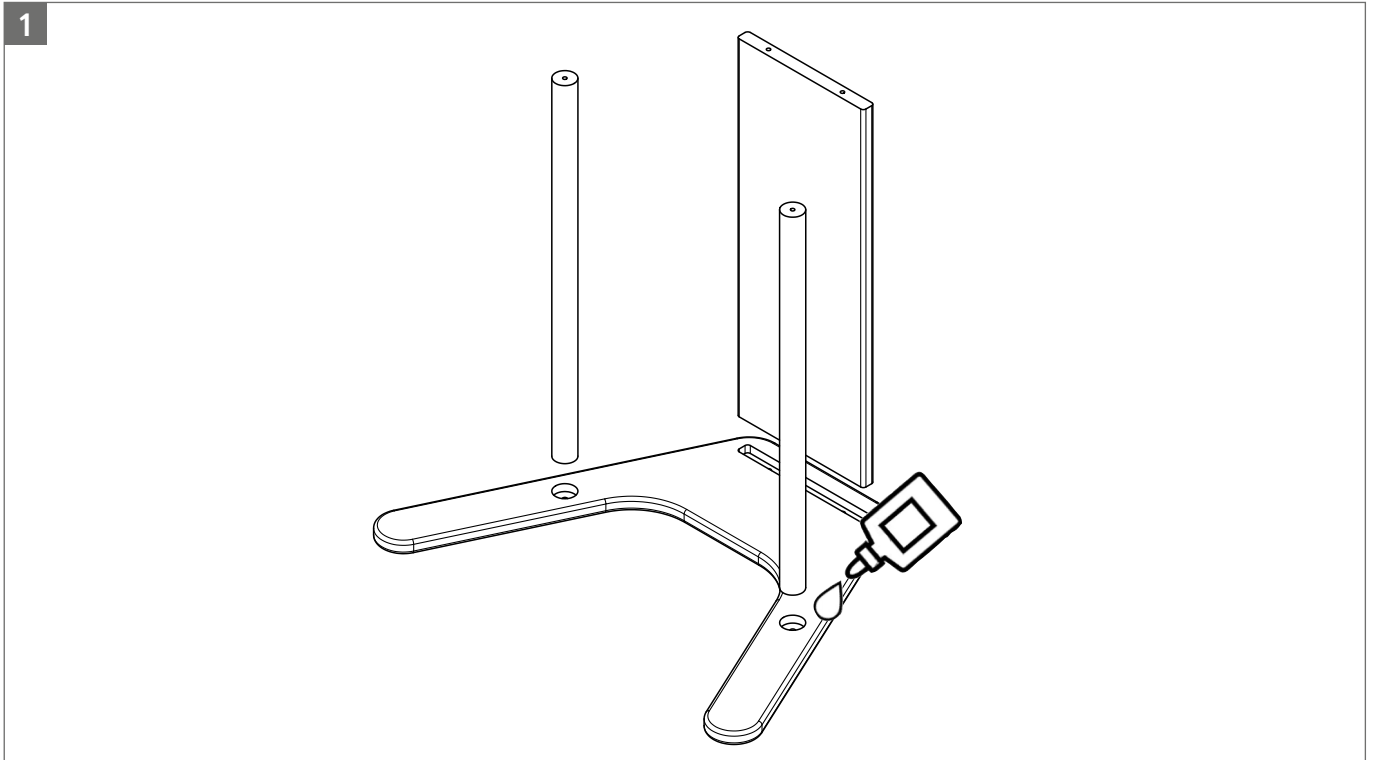
-  Trapeze Buck
-  Tabouret trapèze
-  Trapeze-Bok

<p>1 2x</p> 	<p>2 1x</p> 	<p>3 Art. 220 7807: 2x Art. 220 7810: 4x Art. 220 7823: 6x</p> 	<p>4 Art. 220 7807: 8x Art. 220 7810: 12x Art. 220 7823: 16x</p>  <p>KOKF 50 x 6,3 mm</p>
<p>5 1x</p>  <p>SW 4</p>	<p>6 1x</p> 		

Trapezbock

Art. 220 7807
220 7810
220 7823

-  Trapeze Buck
-  Tabouret trapèze
-  Trapeze-Bok



Trapezbock

Art. 220 7807
220 7810
220 7823

- 🇬🇧 Trapeze Buck
- 🇫🇷 Tabouret trapèze
- 🇩🇪 Trapeze-Bok

