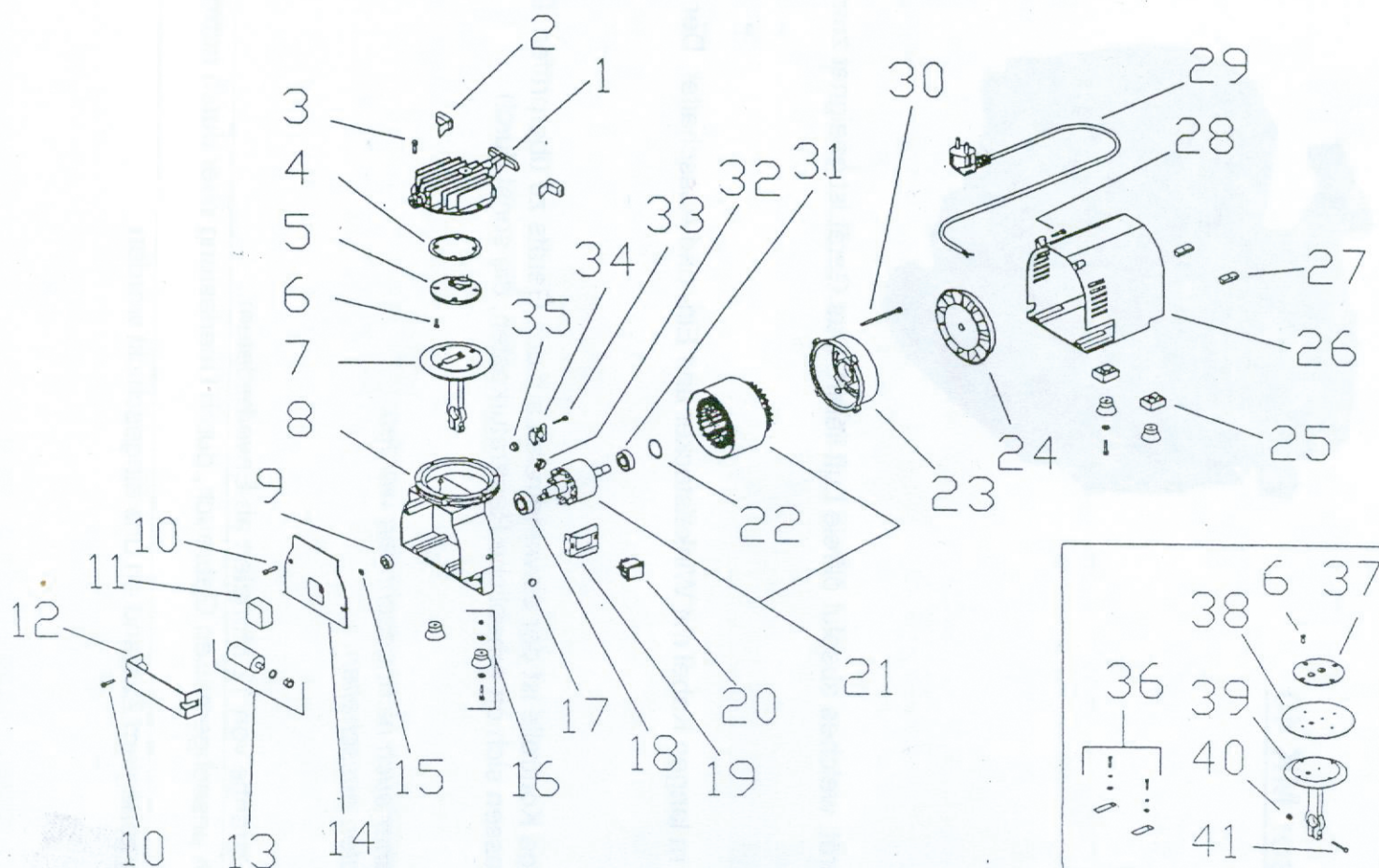


Ersatzteilliste Modell MK 40



Bezeichnung:	Art.-Nr.	Bezeichnung:	Art.-Nr.
1) Zylinderkopfdeckel	4000	22) Dichtungsring	4021
2) Plastikkappen	4001	23) Motordeckel	4022
3) Schrauben f. Zylinderkopf (6 Stk.)	4002	24) Lüfterflügel	4023
4) Zylinderkopf-Dichtung	4003	25) Kunststoffplatten	4024
5) Ventilplatten kpl.	4004	26) Motorabdeckung	4025
6) Schrauben (4 Stk.)	4005	27) Klemmleisten	4026
7) Pleuel kpl.	4006	28) Schrauben (2 Stk.)	4027
8) Zylindergehäuse	4007	29) Anschlusskabel	4028
9) Rändelmutter	4008	30) Schrauben (4 Stk.)	4029
10) Schrauben (2 Stk.)	4009	31) Lager f. Anker (hinten)	4030
11) Schaumstoff-Filter	4010	32) Kabelklemme	4031
12) Winkel	4011	33) Schraube (1 Stk.)	4032
13) Kondensator	4012	34) Klemme	4033
14) Gehäusedeckel	4013	35) Plastikstopfen	4034
15) Zahnscheibe	4014	36) Ventilplättchen kpl.	4035
16) GummifüÙe	4015	37) Ventilplatte	4036
17) Plastikstopfen	4016	38) Membrane	4037
18) Lager f. Anker (vorn)	4017	39) Pleuel	4038
19) Schalterabdeckung	4018	40) Mutter f. Pleuel	4039
20) Schalter	4019	41) Schraube f. Pleuel	4040
21) Anker und Gehäuse	4020		