

Sport-Thieme® Großfeldtor 7,32x2,44 m, transportabel

Vielen Dank, dass Sie sich für ein Sport-Thieme Produkt entschieden haben!

Damit Sie viel Freude an diesem Gerät haben und die Sicherheit gewährleistet ist, sollten Sie diese Anleitung zunächst vollständig durchlesen, bevor Sie mit der Montage beginnen. Für Fragen und Wünsche stehen wir Ihnen gerne zur Verfügung.



1. Aus Gründen der Stabilität wurde bei dieser Konstruktion mit sehr geringen Toleranzen gearbeitet (Verbindung Latte/Pfosten und Pfosten/Bodenholme).

Wir empfehlen daher bei der Montage der Spezial-Verbindungselemente im Bereich der Profil-Führungsnut eine Schraubzwinde aufzusetzen und anzuziehen (falls erforderlich), dann Verbindungselemente in Latte/Pfosten bzw. Pfosten auf Bodenholm aufstecken.

Bei der Montage wie folgt vorgehen:

2. Latten mit Profil-Führungsnut nach oben liegend auf den Boden legen und in die angeschweißten Stücke der Latten jeweils in die Führungsnut 1 Stück Einsteckmutter Länge 40 mm schieben.
3. In Pfosten – Anschlußseite Latte – ebenfalls 1 Stück Einsteckmutter Länge 40 mm schieben.
4. Spezial-Verbindungselemente in Latte-/Pfostenkonstruktion stecken und wie unter Punkt 1 beschrieben vorgehen, so dass die Bohrlöcher in den Profilen mit den Gewindebohrungen in den Verbindungselementen deckungsgleich sind, danach Sechskantschraube M 8x20 einschrauben und fest anziehen.
5. Pfosten/Bodenholme verbinden, wobei die Latten-/Pfostenkonstruktion mit der Führungsnut nach oben zeigend auf dem Boden liegen muss. Aufgeschweißte Verbindungselemente Bodenholme in die Pfosten stecken, dabei wie unter Punkt 1 beschrieben vorgehen. Nach dem Einstecken Sechskantschrauben M 8x20 einschrauben und fest anziehen.
6. Auf V2a-Netzhaken Mutter M 6 bis Gewindeende aufdrehen und diese in die Gewindebohrungen der Netzbügel eindrehen und Muttern kontern.
7. Vor der Montage der Netzbügel im Latten-/ Pfostenbereich diese lose auflegen, die in der Führungsnut Latte/Pfosten bereits eingeschobenen Einsteckmuttern Länge 40 mm unter die Bohrungen im Netzbügel schieben, weitere Einsteckmuttern etwas zur Lattenmitte schieben, Federringe auf Maschinenschrauben M 8x25 stecken und Schrauben eindrehen, jedoch noch nicht fest anziehen.
8. Netzbügelstreben mit Sechskantschrauben M 6x50, U-Scheiben und selbstsichernden Muttern M 6 am Netzbügel lose befestigen, auf Sechskantschrauben M 6x20 U-Scheiben stecken und Anschlußplatten der Netzbügel-streben in Einsteckmuttern/Latte lose befestigen.
9. Torkonstruktion aufrichten und in die Führungsnut der Bodenholme jeweils 4 Stück Einsteckmuttern Länge 20 mm mit Gewindebohrung M 8 schieben.
10. Netzbügel im Bereich der Bodenholme befestigen. Hierzu 2 Stück Einsteckmuttern unter die Bohrungen der Netzbügelplatten schieben, auf Maschinenschrauben M 8x20 Federringe aufstecken und Schrauben lose eindrehen.
11. Netzbügel/Netzbügelstreben ausrichten und alle Schrauben fest anziehen.
12. Gewindingösen für Netzbefestigung in die Netzbügelbohrung stecken und selbstsichernde Muttern M 6 aufdrehen.
13. Verschlusskappen in Bodenholme stecken und diese durch werksseitig in den Holmen angebrachten Bohrungen mit 1,5 mm Bohrer aufbohren. Danach Steckerstifte eintreiben.
14. Bodenrohre zwischen den Bodenholmen montieren. In jede Seite der Führungsnut 2 Stück Einsteckmuttern Länge 20 mm mit Gewindebohrung M 8 schieben. Danach Verbindungsplatten (Flachplatten mit 4 Bohrungen) auf Bodenrohr auflegen, Einsteckmuttern ausrichten, auf Maschinen-schrauben M 8x20 Federringe aufstecken und lose eindrehen.
15. Anschließend Bodenrohre – wie unter Punkt 14 beschrieben – zwischen den Bodenholmen befestigen, wobei die Bodenrohre ganz an die Enden der Bodenholme zu schieben sind.

16. Netzhalter an Netz montieren. Diese gleichmäßig verteilen:

Latte:	16 Stück
Pfosten:	8 Stück
Bodenholm:	5 Stück
Bodenrohr:	16 Stück

- Zur Montage der Netzhalter diese etwas aufbiegen, Randleine der Netze in die Öse drücken.
- Nach erfolgter Montage aller Netzhalter das Netz an der Tor konstruktion befestigen. Dabei beachten, daß das Netz zwischen den Bügeln frei hängt und nicht über die Bügel gezogen wird. Netzhalter in die Netzhakenschiene stecken und mit 90° Drehung arretieren. Hierzu ggf. dünnen Schraubenzieher verwenden. Diesen durch die Öse stecken und Netzhalter um 90° drehen.

Bitte beachten, daß im Holmbereich jeweils 1 Stück Netzhalter hinter dem Netzbügel anzuordnen ist.

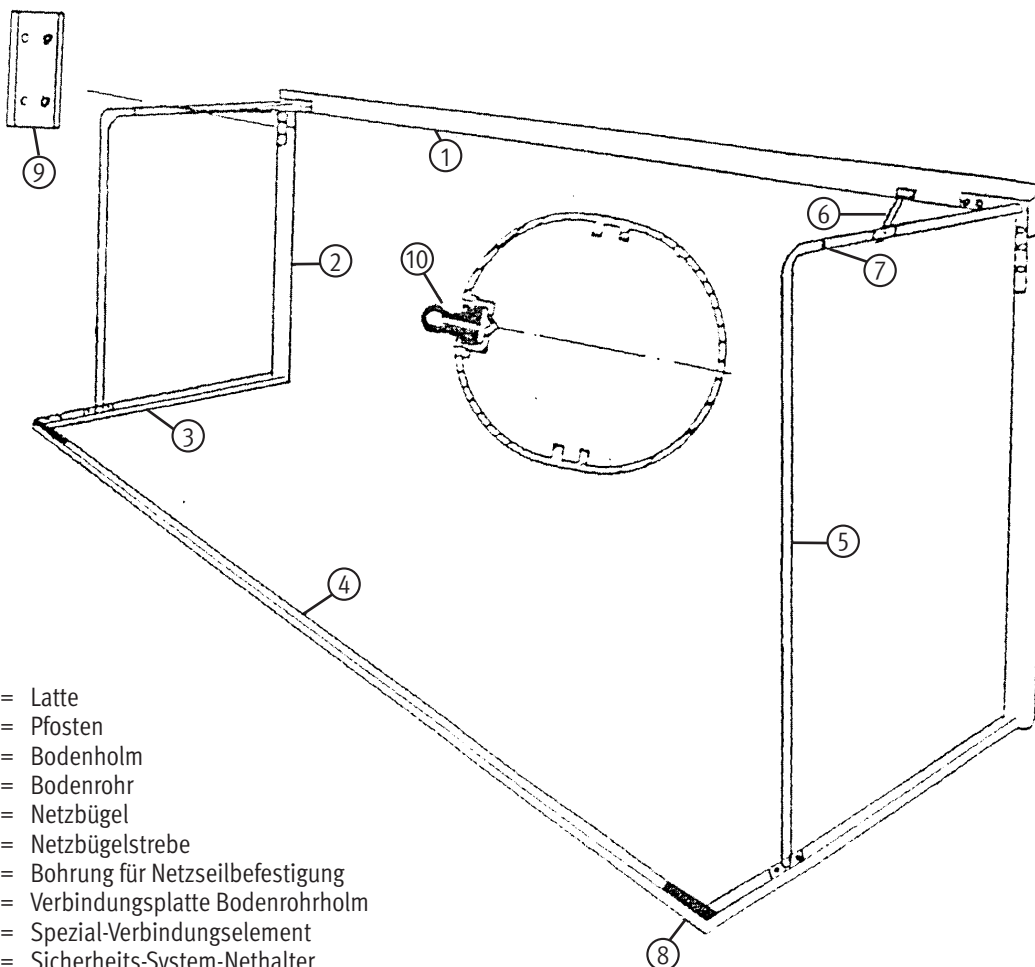
- Die Demontage der Netze erfolgt ebenfalls durch eine 90° Drehung der Netzhalter. Hierzu ggf. ebenfalls einen dünnen Schraubenzieher verwenden.

Achtung:

Die verwendeten Netze müssen der EN-Norm 748 entsprechen.

Dieses Tor ist ausschließlich für Fußball konstruiert und für keinen anderen Zweck.

Prüfen Sie vor Benutzung dieses Produktes, ob alle Verbindungen angezogen sind, und prüfen Sie dies später wiederholt. Das Tor muß jederzeit gegen Umkippen gesichert werden. Netz oder den Torrahmen nicht beklettern.



- 1 = Latte
- 2 = Pfosten
- 3 = Bodenholm
- 4 = Bodenrohr
- 5 = Netzbügel
- 6 = Netzbügelstrebe
- 7 = Bohrung für Netzseilbefestigung
- 8 = Verbindungsplatte Bodenrohrholm
- 9 = Spezial-Verbindungselement
- 10 = Sicherheits-System-Nethalter

Wir sind ihr Team!

1. For stability reasons we built this construction with small tolerances (connection crossbar/upright and upright/ground spars). Therefore we recommend to use and fasten (if necessary) a screw clamp on the guide rail during mounting of special connection elements, then stick connection elements in crossbar/upright and upright/ground spars.

Do assembly as follows:

2. Lay bars with guide rail showing towards the top on the ground and push 1 nut, length 40 mm each in the guide rail of welded pieces of the crossbar.
3. Push again 1 nut, length 40 mm, in the upright -connection crossbar -.
4. Stick special connection elements in crossbar/upright construction as described in point 1, so that boreholes in the profiles fit on thread holes of connection elements. Then screw hexagonal socket screws M 8x20 and fasten them.
5. Link uprights/ground spars (lay crossbar/upright construction on the ground with guide rail showing towards the top). Stick welded connection elements of ground spars into the uprights (as described in Pos. 1). Screw hexagonal socket screws M 8x20 and fasten them.
6. Screw nuts M 6 on V2a net hooks until the end of thread and screw them in borings of net hoops and fasten them.
7. Lay net hoops on crossbar/uprights, push nuts, length 40 mm, already fixed in the guide rail of crossbar/upright below borings of net hoop. Push further nuts to the middle of the crossbar, stick spring washers on machine screws M 8x25 and mount screws but do not fasten them.
8. Fix net hoop braces at the net hoop with hexagonal socket screws M 6x50, washers and self locking nuts M 6. Stick washers on safety hexagonal socket screws M 6x25 and fix joining plates of net hoop braces in nuts of crossbars.
9. Adjust goal construction and push 4 nuts each, length 20 mm, with thread M 8 in the guide rail of the ground spars.
10. Fix net hoops at the ground spars. Push 2 nuts below the borings of the net hoop plates, stick spring washers on machine screws M 8x20 and mount screws.
11. Adjust net hoops/net hoop braces and fasten all screws.
12. Stick ring nuts for net fixing in net hoop boring and screw self locking nuts M 6.
13. Stick caps in ground spars and bore them open through existing borings in the spars. Then fix plug pins.
14. Mount ground tubes between ground spars. Push 2 nuts, length 20 mm with thread M 8 in each side of the guide rail. Then lay joining plates (flat plates with 4 borings) on the ground tube, adjust nuts, stick spring washers on machine screws M 8x20 and screw.
15. Then fix ground tubes between ground spars as described above. The ground tubes have to be pushed to the ends of the ground spars.
16. Mount net holders at the net. Distribute them as follows:

Crossbar:	14 pieces
Uprights:	8 pieces
Ground spar:	5 pieces
Ground tube:	16 pieces

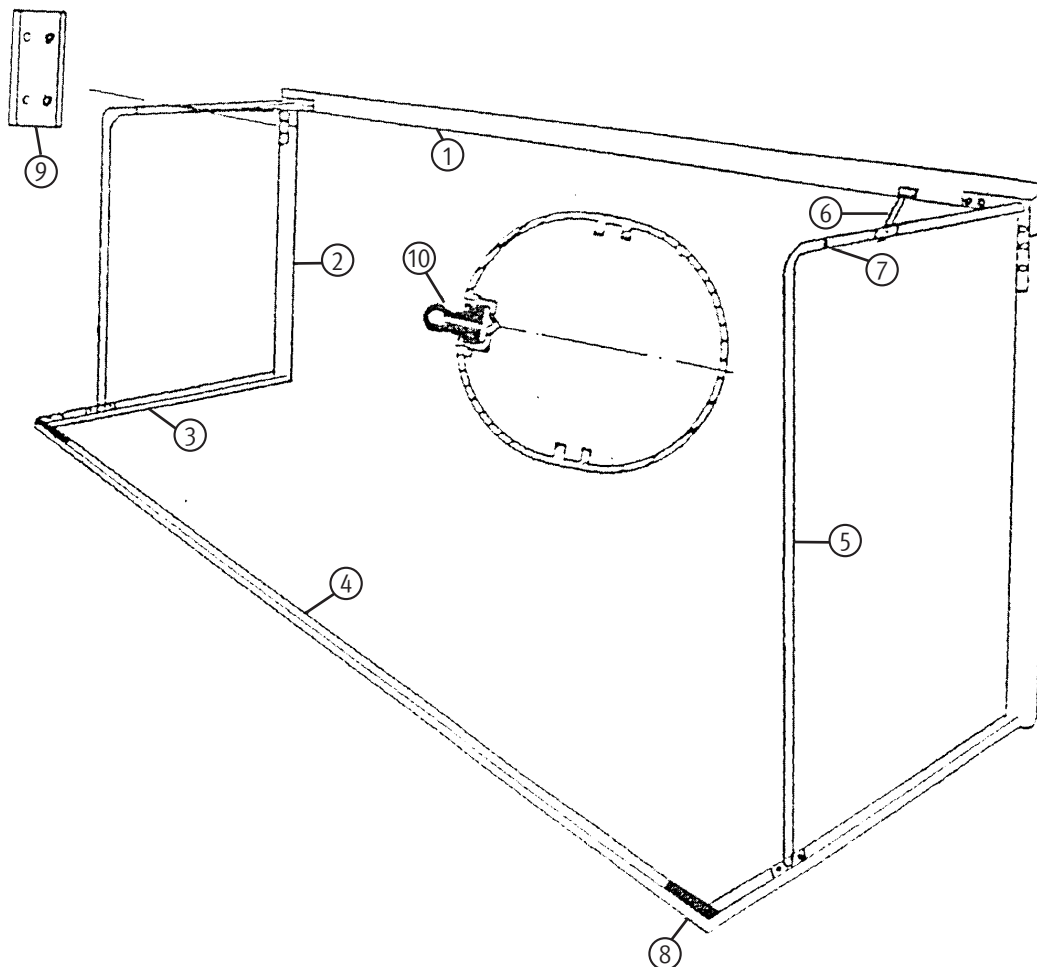
- a) Bend up net holders, press cords of the net in the rings.
- b) After installation of all net holders fix net at the goal construction. Pay attention to a suspended net between the net hoops. Stick net holders in the net hook rail and fix them with a 90 degrees' rotation. If necessary use a thin screw driver. Stick it through the ring and turn net holder by 90°.

Please consider that at spars 1 net holder each has to be arranged behind the net hoop.

- c) Dismantling of the net is also done by rotation of the net holders through 90°. If necessary use again a thin screw driver.

Attention:

The nets have to correspond to standard EN 748. This goal is produced only for soccer and not for other purposes. Check all connections before using this product. Carry out checks from time to time. The goal has to be protected against tipping over at any time. Do not climb the goal frame.



- | | |
|-----------------|-------------------------------------|
| 1 = crossbar | 6 = Netzbügelstrebe |
| 2 = upright | 7 = Bohrung für Netzseilbefestigung |
| 3 = ground spar | 8 = Verbindungsplatte Bodenrohrholm |
| 4 = ground tube | 9 = Spezial-Verbindungselement |
| 5 = net hoop | 10 = Sicherheits-System-Nethalter |

Wir sind Ihr Team!

1. En raison de la stabilité de cette construction on a travaillé avec des petites tolérances à la connexion barre/poteau et poteau longerons. Pendant le montage des éléments de fixation nous recommandons de fixer un serre-joint à serrage par vis à la rainure de guidage (si nécessaire). Puis enfoncer les éléments de fixation dans barre/poteau resp. poteau sur longeron

Monter comme suit :

2. Poser au sol les barres avec la rainure de guidage en haut et pousser un écrou enfichable 40 mm chaque dans la rainure de guidage des pièces soudées des barres.
3. Pousser aussi un écrou enfichable 40 mm dans le poteau – côté barre.
4. Enfoncer les éléments de fixation dans la construction barre/poteau (procéder comme mentionné ci-dessus, point 1). Considérer que les forures dans les profils sont exactement au-dessus des forures taraudées des éléments de fixation. Puis visser et serrer des vis à six pans creux M 8x20.
5. Joindre poteau/longeron. La construction barre/poteau doit être sur le sol avec la rainure de guidage en haut. Enfoncer les éléments de fixation des longerons soudés dans les poteaux (procéder comme mentionné ci-dessus, point 1). Après visser et serrer des vis à six pans creux M 8x20.
6. Visser l'écrou M 6 sur le crochet V2A jusqu'au fin de la bague filetée et puis fixer tout dans les forures taraudées des étriers.
7. Avant le montage des étriers poser les sur la partie barre/poteau. Pousser les écrous enfichables 40 mm déjà poussés dans la rainure de guidage barre/poteau au-dessous des forures de l'étrier. Pousser des autres écrous jusqu'au centre de la barre, poser des rondelles élastiques sur des vis d'assemblage M 8x25 et visser des vis. Mais ne les serrer pas.
8. Fixer les contre-fiches à l'étrier avec des vis à six pans creux M 6x50, des rondelles et des écrous indesserables M 6. Poser des rondelles sur les vis à six pans creux M 6x20 et fixer les plaques de fixation des contre-fiches dans les écrous de la barre.
9. Elever la construction du but et pousser 4 écrous enfichables 20 mm chaque avec filetage M 8 dans la rainure de guidage des longerons
10. Fixer les étriers aux longerons. Pousser 2 écrous enfichables au-dessous des forures des plaques d'étrier, poser des rondelles élastiques sur des vis d'assemblage M 8x20 et visser der vis.
11. Ajuster les étriers/contre-fiches et serrer tous les vis.
12. Enfoncer les anneaux de la bague filetée pour la fixation du filet dans la forure d'étrier et visser un écrou indesserable M 6.
13. Enfoncer les capuchons dans les longerons et percer les avec un perceur 1,5 mm par les forures installées dans les longerons. Puis fixer des contacts mâles.
14. Monter les tubes d'appui entre les longerons. Pousser 2 écrous enfichables 20 mm avec filetage M 8 dans chaque côté de la rainure de guidage. Puis poser les plaques de fixation (plaques plates avec 4 forures) sur le tube d'appui, ajuster les écrous, poser des rondelles élastiques sur les vis d'assemblage M 8x20 et visser tout.
15. Après fixer les tubes d'appui entre les longerons – comme décrit sous point 14. Pousser les tubes complètement jusqu'à la fin des longerons.
16. Monter et distribuer les retenues de filet au filet comme suit:

Barre:	16 pièces
Poteau:	8 pièces
Longeron:	5 pièces
Tube d'appui:	16 pièces

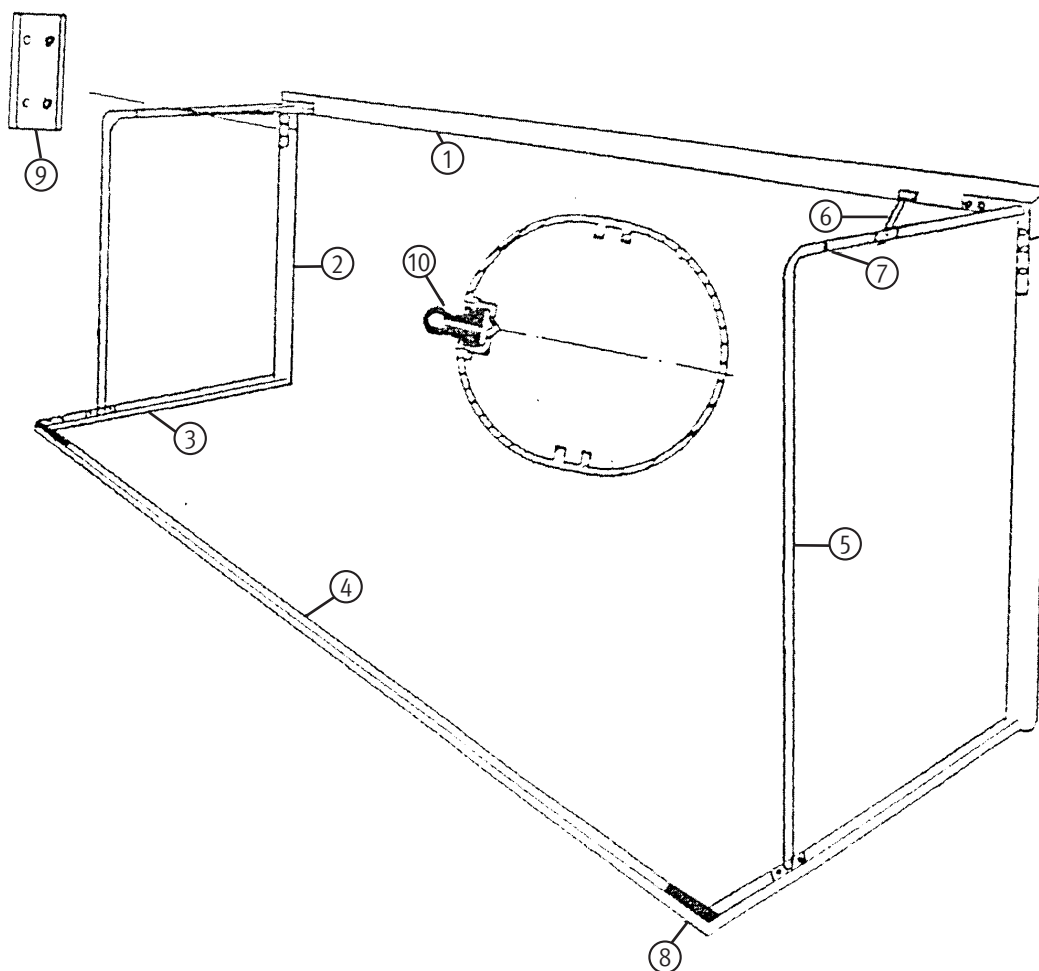
- a) Déplier un peu les retenues de filet, presser la corde des filets dans les œillets.
- b) Fixer le filet au but après le montage de tous les retenues de filet. Considérer que le filet suspend libre entre les étriers et n'est pas tiré sur les étriers. Fixer les retenues dans la rainure des crochets et arrêter-les par rotation de 90°. Utiliser peut-être un tournevis fin. Enfoncer celui-ci par l'œillet et tourner les retenues de 90°.

A la partie des longerons il faut arranger 1 retenue de filet chaque derriere l'étrier.

c) Le démontage des filets est effectué ainsi par une rotation de 90°. Utiliser un tournevis si nécessaire.

Attention:

Les filets doivent correspondre à la norme EN 748. Ce but est seulement construit pour le football et pas pour un autre emploi. Avant d'utiliser ce produit il faut inspecter les raccords à vis et répéter ça de temps en temps. En tout temps il faut protéger le but contre renversement. Ne grimper pas sur le but ou le cadre du but.



- | | |
|------------------|--|
| 1 = barre | 6 = contre-fiche |
| 2 = poteau | 7 = forure pour la fixation de la corde du filet |
| 3 = longeron | 8 = plaque de fixation tube d'appui/longeron |
| 4 = tube d'appui | 9 = élément de fixation spécial |
| 5 = étrier | 10 = retenue de filet (système de sécurité) |