

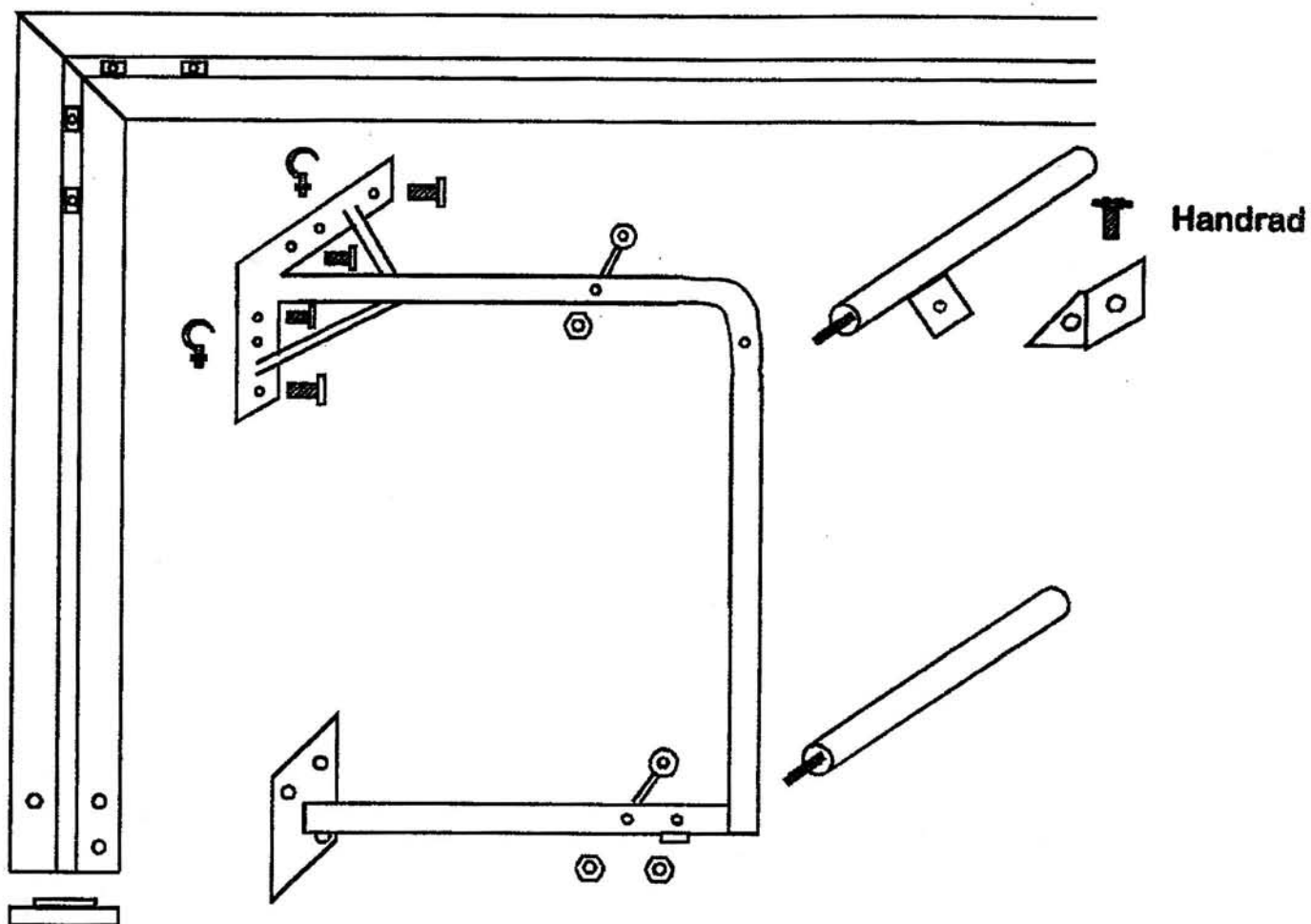
**MONTAGEANLEITUNG**  
**Handballtor mit Wandbefestigung**  
**Art.-Nr. 50200**

Montage bitte wie folgt vornehmen:

1. Vorgefertigte Torteile und Zubehör auspacken. Latte und Pfosten etwa rechtwinklig zueinander auf den Boden legen (Profilnut nach oben). Zwei Mutterstücke in die Profilnut der Torpfosten, vier Mutterstücke in die Torlatte einschieben.
2. Pfosten und Latte mit Gußeckwinkel verschrauben, mit je 2 Senkschrauben M 8 x 20 und 2 Stck M 8 x 35. Erst sämtliche Schrauben leicht anziehen, dann einzeln festziehen.
3. Mutterstücke im Torpfosten und Torlatte ausrichten, über die Mutterstücke Alu-Klötzchen 30 x 30 x 10 legen. An den Winkel des Bügels je 2 Netzhaken M 8 mit 2 Muttern fest anziehen. Danach Bügel im Gehrungsbereich mit Schrauben M 8 x 30 und Federringen befestigen. Anschließend Bügel unten mit je 3 Schrauben M 8 x 20, Federring und Muttern M 8 montieren (Schraubenkopf-Profil innen).
4. Bodenrohr mit U-Scheiben und Muttern M 8 andrehen. Wandbefestigungsrohr an die Bügel schrauben, das Tor ausrichten und an der Wand befestigen.
5. Ringösen M 8 x 50 mit Muttern an den Bügel schrauben. KU-Kappen auf die Pfosten treiben, mit Schrauben 3,9 x 16 befestigen.
6. Netzhalter wie beschrieben gleichmäßig in die Profilnut von Pfosten und Latte eindrehen.
7. Alle Schrauben nochmals fest anziehen.

# Handball-/Kleinfeldtor

Art.-Nr. 50200 mit Wandbefestigung

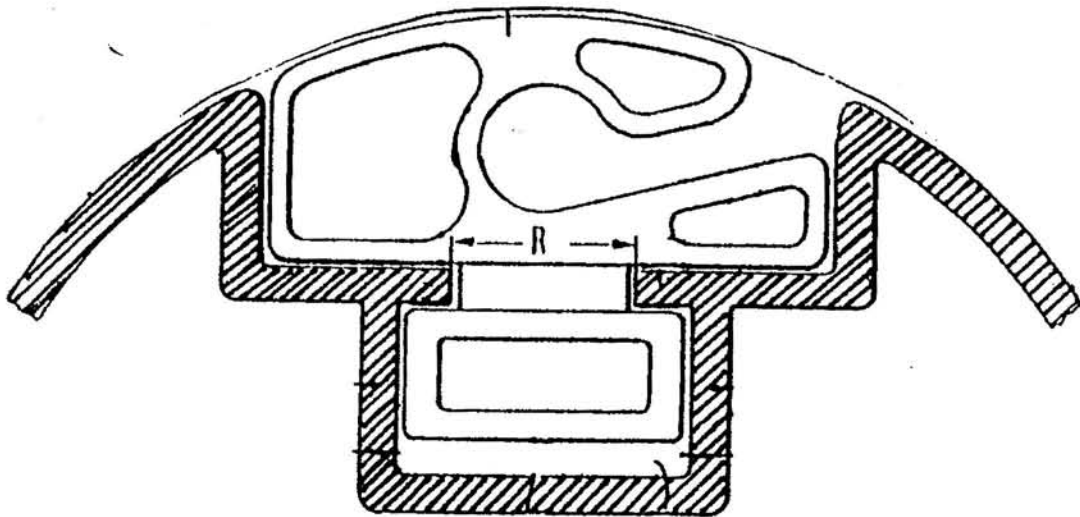


**Achtung !! Neue Netzhaken aus Kunststoff !!**

Auf Grund der unterschiedlichen Netzstärken haben wir die doppelte Menge an Netzhaken beigelegt. Bitte setzen Sie je 2 Haken im Abstand von 15mm gleichmäßig in die Latte-/ Pfostenkonstruktion. 1 Netzhaken nach oben, der andere nach unten. Somit ist gewährleistet, daß Netze mit 3mm Materialstärke exakt in den Haken befestigt werden können.

**Attention !! New plastic moulded net hooks !!**

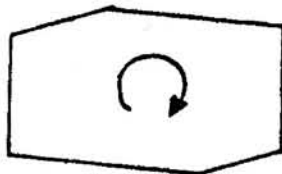
Because of different twine sizes of nets we enclosed double amount of net hooks. When net hooks will be fitted, distribute equally along the bar/ post construction two hooks 15 mm apart from each other. One with opening upwards, one with opening facing down. In this way it is guaranteed that the nets are unable to slip out of the hooks.



Anstatt Mutterstücke und V2 A Netzhaken werden die Kunststoff-Netzhaken mit einer Zange in die Profilnut eingedreht. Netzhaken bitte nur in dieser Richtung über die abgerundete Ecke drehen. (siehe Skizze)

Instead of nut pieces and V2 A net hooks the plastic hooks will be turned into the profile slot with a tongs. Net hooks only turn in direction of rounded edges. (look at drawing)

Profilnut



**SCHRAUBENZUBEHÖR**  
**Art.-Nr. 50200 mit Wandbefestigung**

120	Netzhaken Kunststoff	Art. 116	
8	Netzhaken V2 A	M 8	
4	Alu-Winkel	80 x 80 x 6	
16	Alu-Klötze	30 x 30 x 10	
16	Mutterstücke	M 8	
8	Ringösen	M 8 x 50	Typ 48
8	U-Scheiben	8,4 Ø	DIN 125
48	Federringe	B 8	DIN 127
48	Muttern	M 8	DIN 934
4	Flügelmuttern	M 8	DIN 315
16	Inbusschrauben	M 6 x 30	DIN 912
12	Inbusschrauben	M 8 x 20	DIN 912
8	Schneidschrauben	3,9 x 16	DIN 7982
8	Senkschrauben	M 8 x 20	DIN 7991
8	Senkschrauben	M 8 x 35	DIN 7991
1	Inbusschlüssel	SW 5	DIN 911
1	Inbusschlüssel	SW 6	DIN 911
4	Handräder	M 8 x 30	DIN 933
12	KU-Kappen	SW 13	
4	KU-Kappen, weiß	80 x 80	
1	Montageanleitung		