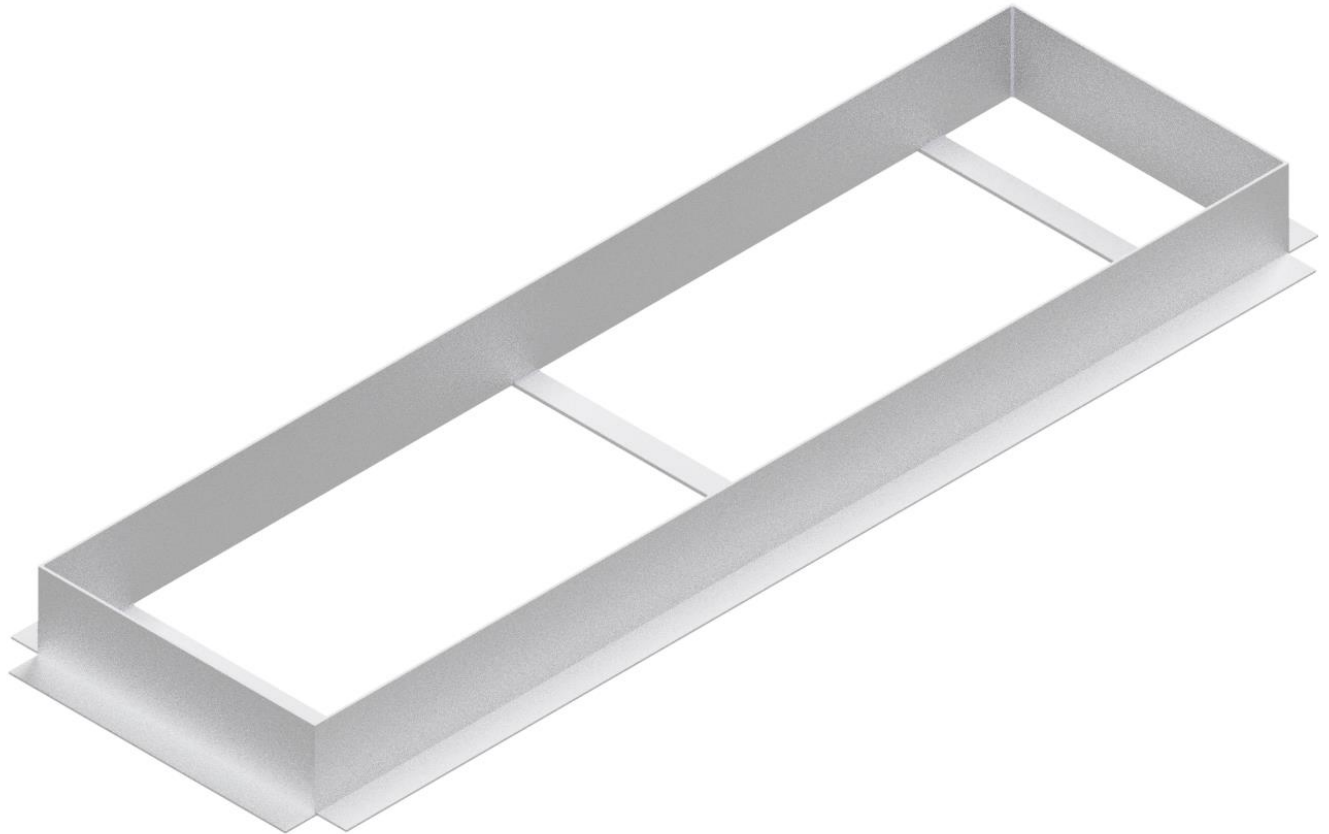


Aluminium-Bodenrahmen

Vielen Dank, dass Sie sich für ein Sport-Thieme Produkt entschieden haben!

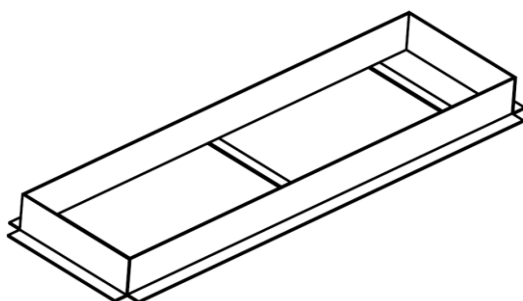
Damit Sie viel Freude an diesem Produkt haben und die Sicherheit gewährleistet ist, sollten Sie diese Anleitung vor dem Gebrauch zunächst vollständig durchlesen.

Bewahren Sie die Anleitung gut auf. Für Fragen und Wünsche stehen wir Ihnen gerne zur Verfügung

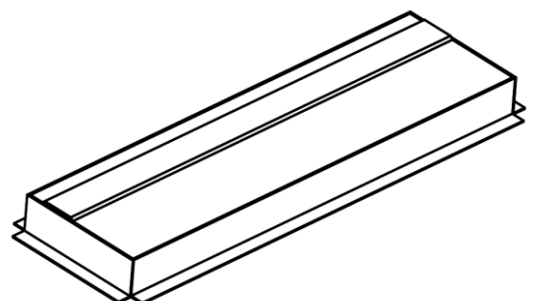


Der Aluminium-Bodenrahmen dient zum festen Einbau für Absprungbalken und ermöglicht ein einfaches Herausnehmen und Aufbewahren des Balkens.

Montage



Aluminium-Bodenrahmen



Aluminium-Bodenrahmen mit Absprungbalken

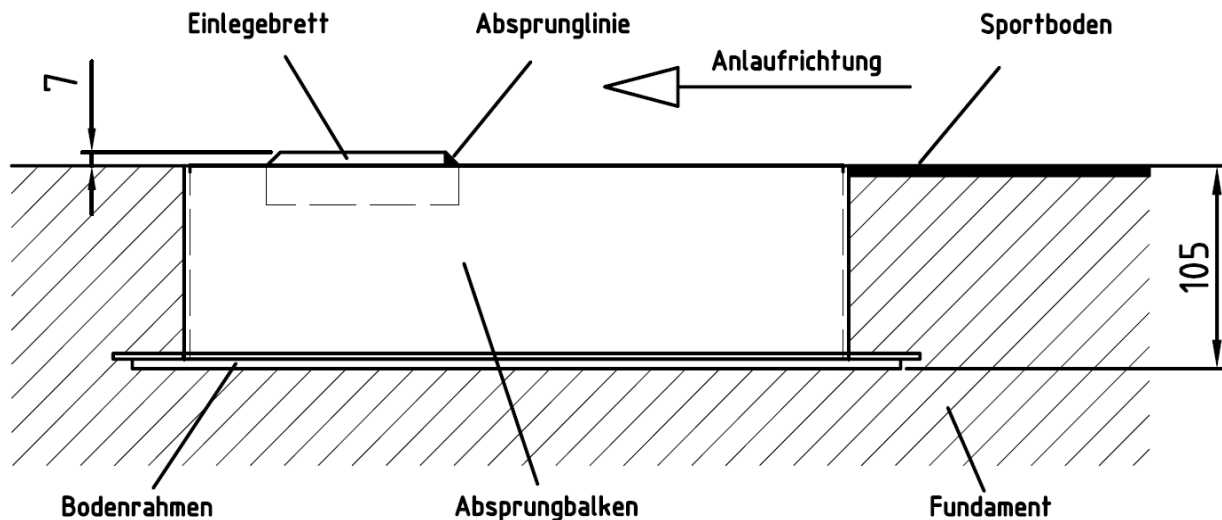
SPORT-THIEME®

Schulsport · Vereinssport · Fitness · Therapie

Wir sind Ihr Team!

Sport-Thieme GmbH · 38367 Grasleben · www.sport-thieme.de
Tel. 053 57-18181 · Fax 053 57-18190 · info@sport-thieme.de

Der Aluminium-Bodenrahmen wird in ein dafür vorgesehenes Fundament eingelassen.
Sie benötigen dafür eine Öffnung mit den Mindestmaßen L = 130,5 cm, B = 42,5 cm sowie H = 10,5 cm.
Achten Sie darauf, dass der Bodenrahmen zur Entwässerung an eine Sickerschicht oder eine Entwässerungsleitung angeschlossen ist.
Die Oberkante des Bodenrahmens, des Absprungbalkens und der Anlaufbahn müssen auf einer Höhe liegen.
Die Rahmenhöhe des Bodenrahmens beträgt 10,5 cm, sodass dieser dementsprechend tief in das Fundament eingesetzt werden muss.
Nachdem der Beton des Fundamentes abgebunden ist, können Sie den Sportboden verlegen.



Wartungshinweise und Pflege / Zusatzinformationen

Hinweise zur regelmäßigen Kontrolle:

- Führen Sie in regelmäßigen Abständen eine Sichtprüfung durch!
- Prüfen Sie das Gerät auf eventuelle Beschädigungen und tauschen Sie verschlissene Teile aus!
- Überprüfen Sie den Zustand von Holzelementen, denn durch die Nutzung können Absplitterungen oder andere Gebrauchsspuren entstehen!



Achtung:

- Aufgrund unserer kontinuierlichen Qualitätsprüfung der Produkte können sich technische Änderungen ergeben, die zu geringfügigen Abweichungen in der Anleitung führen.
- Modifikation sowie Missbrauch jeglicher Art führen zur Beeinträchtigung der Sicherheit und zum Verlust der Gewährleistung!

Anwendung

Artikel, die zur Kombination geeignet sind:

- Sport-Thieme® Absprungbalken (Artikelnummer: 123 5412)
- Sport-Thieme® Absprungbalken GFK (Artikelnummer: 128 6806)

Bei Fragen stehen wir Ihnen gerne zur Verfügung!

Ihr Sport-Thieme Team