

# Sport-Thieme Kettlebell Ablagegeständer

**Vielen Dank, dass Sie sich für ein Sport-Thieme Produkt entschieden haben!**

Damit Sie viel Freude an diesem Produkt haben und die Sicherheit gewährleistet ist, sollten Sie diese Anleitung vor dem Gebrauch zunächst vollständig durchlesen.

Bewahren Sie die Anleitung gut auf. Für Fragen und Wünsche stehen wir Ihnen gerne zur Verfügung.



Abb. 1: Sport-Thieme Kettlebell Ablagegeständer

## Produktbeschreibung

### Verwendungszweck:

Dieses Produkt ist nur für den bestimmungsgemäßen Gebrauch zu verwenden. Missbrauch jeglicher Art führt zur Beeinträchtigung der Sicherheit und zum Verlust der Gewährleistung!

Der Ablagegeständer dient der Lagerung von Kettlebells. Die Lagerflächen sind zum Schutz vor Beschädigungen mit 4 mm Gummimatten belegt. Sie schützen sowohl den Ständer als auch die Gewichte

**Maximale Belastbarkeit:** 400 kg (200 kg pro Deckplatte)

## Warnzeichen / Hinweise



### Achtung!

- Den Artikel nicht überlasten oder beklettern!
- Bei unsachgemäßer Handhabung besteht Kippgefahr!
- Scharfe Kanten können die Oberfläche beschädigen!
- Nur für den Innenbereich geeignet!
- Lagern Sie das Produkt am besten in einem abgeschlossenen Raum mit einer Temperatur von mindestens 15 C und einer Luftfeuchtigkeit von maximal 65 %!

### Modifikation von Produkten:

Modifikation jeglicher Art führt zur Beeinträchtigung der Sicherheit und zum Verlust der Gewährleistung!

**SPORT-THIEME**<sup>®</sup>  
Schulsport · Vereinssport · Fitness · Therapie

*Wir sind Ihr Team!*

Sport-Thieme GmbH · 38367 Grasleben · [www.sport-thieme.de](http://www.sport-thieme.de)  
Tel. 0 53 57-18181 · Fax 0 53 57-18190 · [info@sport-thieme.de](mailto:info@sport-thieme.de)

## Montage

### Stückliste:

Nr.	Anzahl	Bezeichnung
1	2	Seitenteile
2	2	Deckplatte mit Gummibelag
3	8	Schlossschraube mit Vierkantansatz M8
4	8	Sechskantmutter
5	8	Scheibe

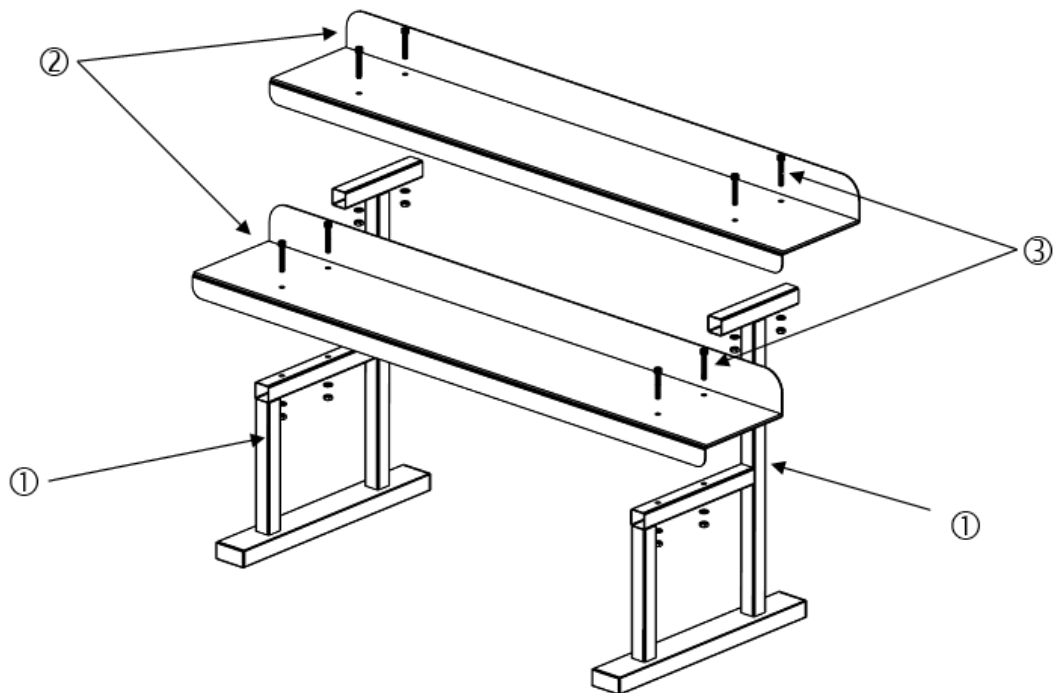


Abb. 2: Explosionsdarstellung Kettlebell Ablageständer

### Montageschritte

- Stellen Sie die Seitenteile auf und legen sie die Deckplatten so auf, dass die Gummischicht oben liegt. Verbinden sie die Deckplatten und die Seitenteile mittels der mitgelieferten Schrauben, Scheiben und Muttern.

## Wartungshinweise und Pflege / Zusatzinformationen

### Hinweise zur regelmäßigen Kontrolle:

- Führen Sie in regelmäßigen Abständen eine Sichtprüfung durch.
- Aufgrund unserer kontinuierlichen Qualitätsprüfung der Produkte können sich technische Änderungen ergeben, die zu geringfügigen Abweichungen in der Anleitung führen.
- Kontrollieren Sie regelmäßig die Schraubverbindungen auf ihren festen Sitz.
- Prüfen Sie den Artikel auf eventuelle Beschädigungen und tauschen Sie verschlissene Teile aus.
- Überprüfen Sie den Zustand der Gummi-Kappen/Füße, denn durch die Nutzung können diese verschleifen und nicht mehr den gewünschten Zweck erfüllen.

### Mögliche zulässige Erweiterungen und Artikel, die zur Kombination geeignet sind:

- Sport-Thieme Kettlebell Art.-Nr.: 159 0832

Bei Fragen stehen wir Ihnen gerne zur Verfügung.

**Ihr Sport-Thieme Team**