

S550

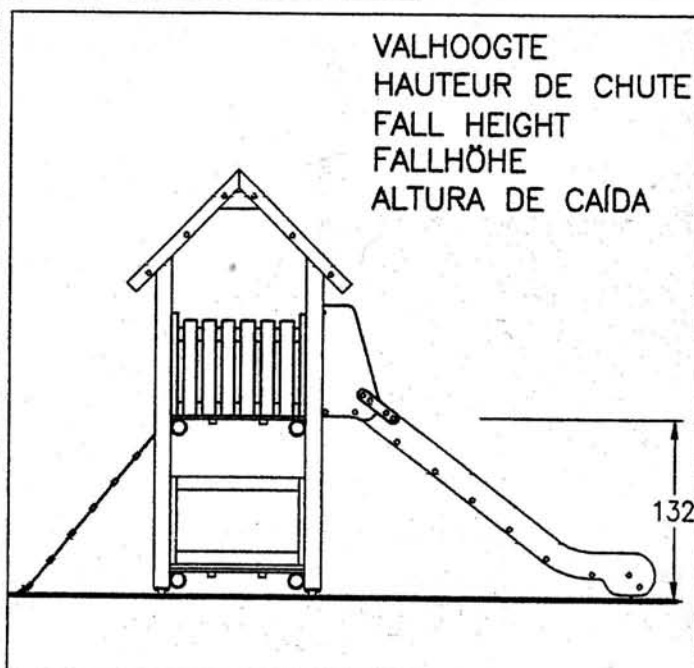
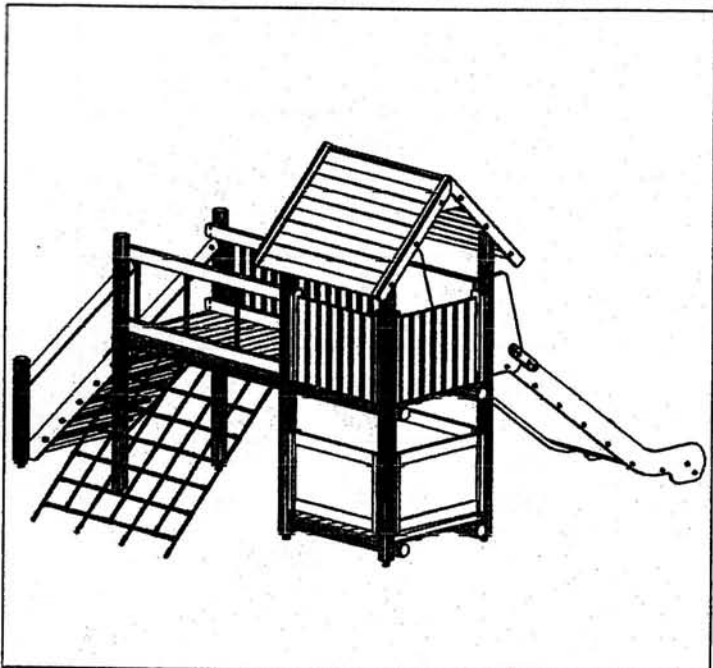
PIRATENBURCHT
CHATEAU FORT
SCAMP SLIDE TOWER
PIRATENBURG
CASTILLO PIRATA

Montagehandleiding
Notice de montage
Assembling manual
Montageanleitung
Instrucciones para el montaje

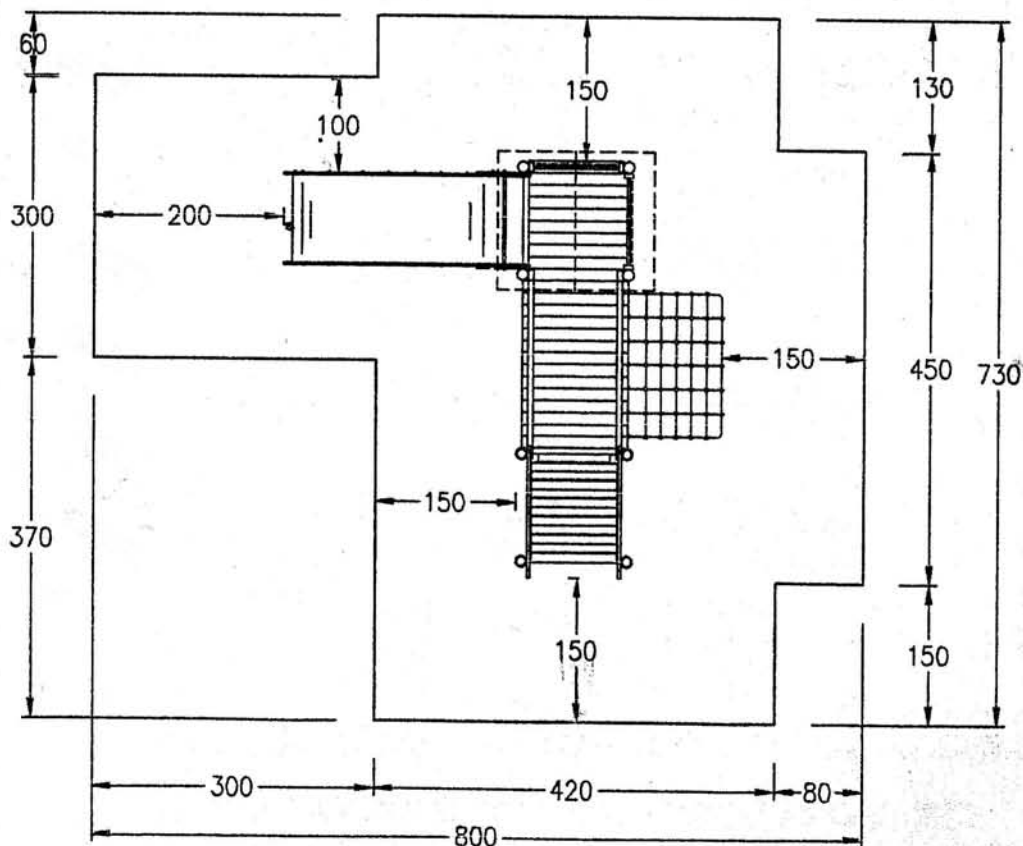
Leeftijd: 4-12
Age: 4-12
Age group:
Alter:
Edad:

KINDERHOUT nv
Eegene 9
B-9200 DENDERMONDE
tel. 32.52.22 66 22
fax. 32.52.22 67 22
www.europlay.be

Art.Nr. 160 9309



VEILIGHEIDSAFSTAND
ESPACE DE CHUTE
SAFETY AREA
SICHERHEITSAFSTAND
ZONA DE SEGURIDAD



AFMETINGEN
DIMENSIONS
MASSE
DIMENSIONES

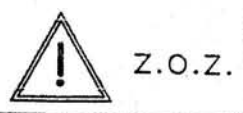
L 4,8m
H 3,2m
Br 4,4m

Benodigdheden Liste des pièces Requisites Benötigtes Accesorios

- 1x TRP 170x100
- 2x OZ100 100x75cm
- 3x GZ100 100x64cm
- 2x DK 118x144cm
- 1x VTP 188x112cm
- 2x V 112x112cm
- 4x VPE 22x120 · 105cm
- 2x TRPL 35x95 175cm
- 1x DKL 22x57 139,5cm
- 2x DKV 22x120 46cm
- 8x (A)
+ 32x M10 (B)

- 10x 12x230
- 2x 12x180
- 4x 10x170
- 2x 10x110
- 32x 8x100
- 12x 8x80
- 19x M12
- 6x M10
- 44x M8
- 19x M12
- 4x M10
- 32x M12
- 19x M12
- 4x M10
- 4x M12
- 95x 4,5x50

- 4x V26 (2,48m Ø12cm)
- 2x V13 (2,07m Ø12cm)
- 2x V10 (0,83m Ø12cm)
- 1x H18 (3,18m Ø12cm)
- 1x H20 (3,18m Ø12cm)
- 2x H10 (1,30m Ø12cm)



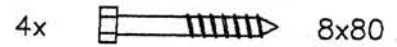
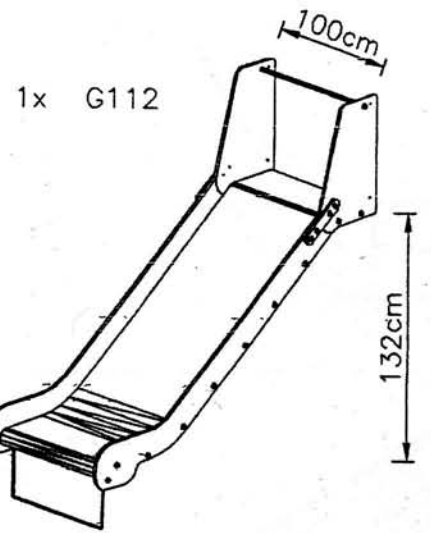
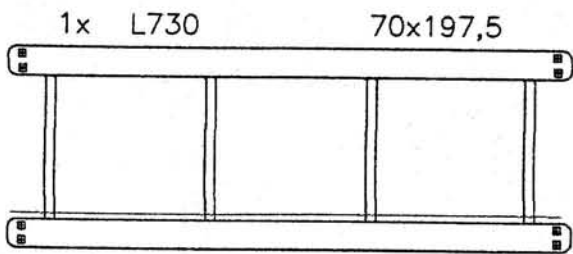
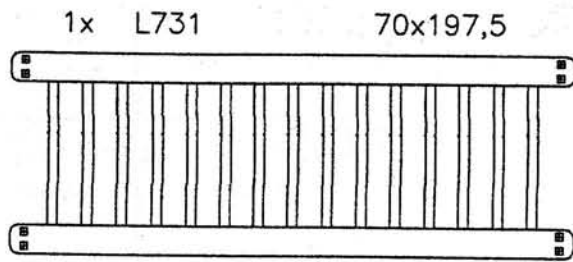
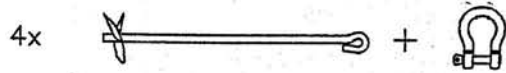
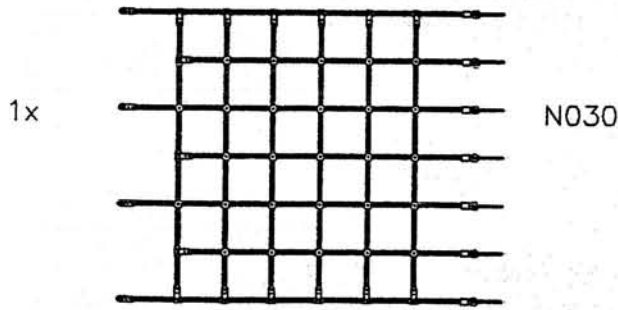
Benodigdheden

Liste des pièces

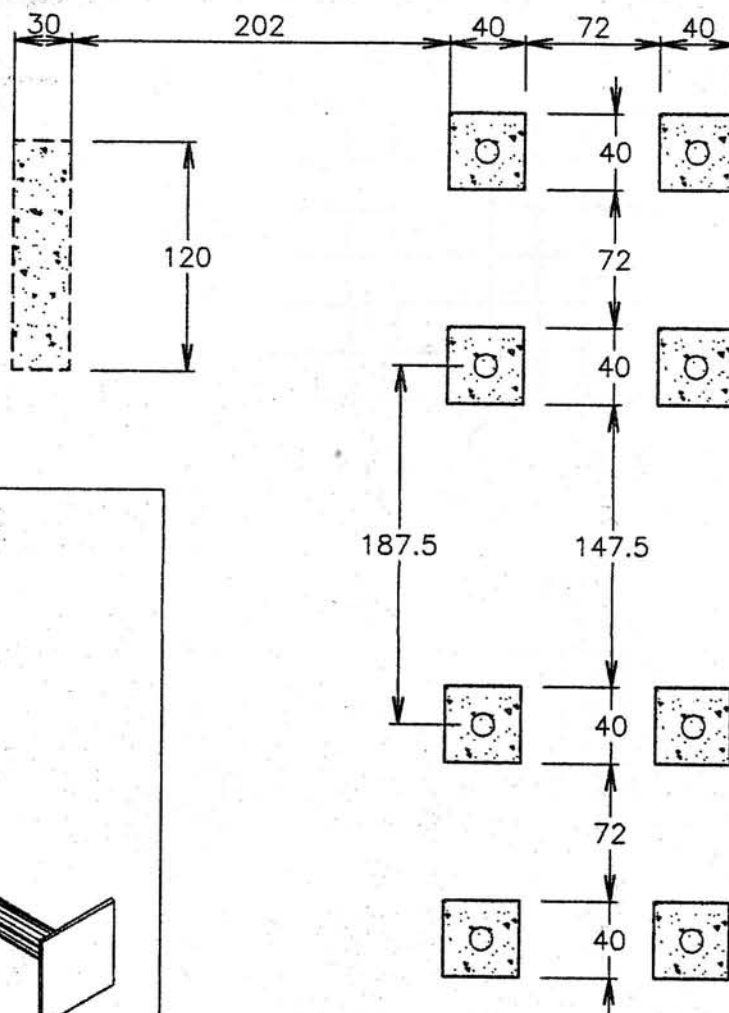
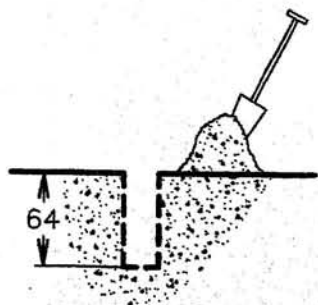
Requisites

Benötigtes

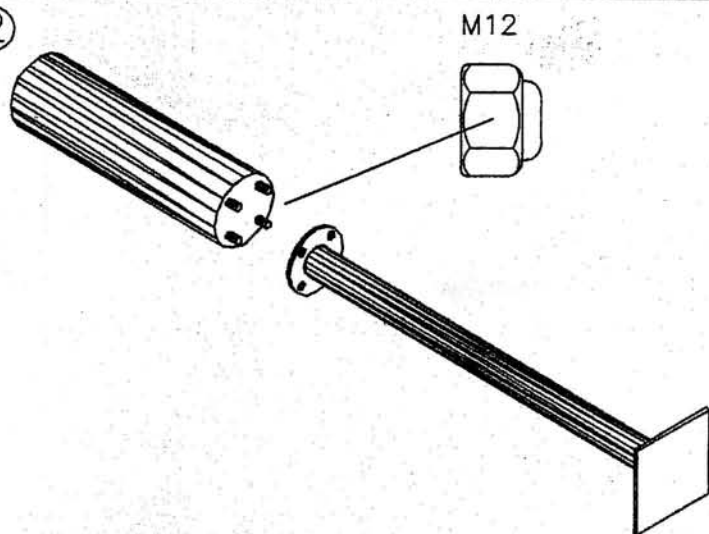
Accesorios



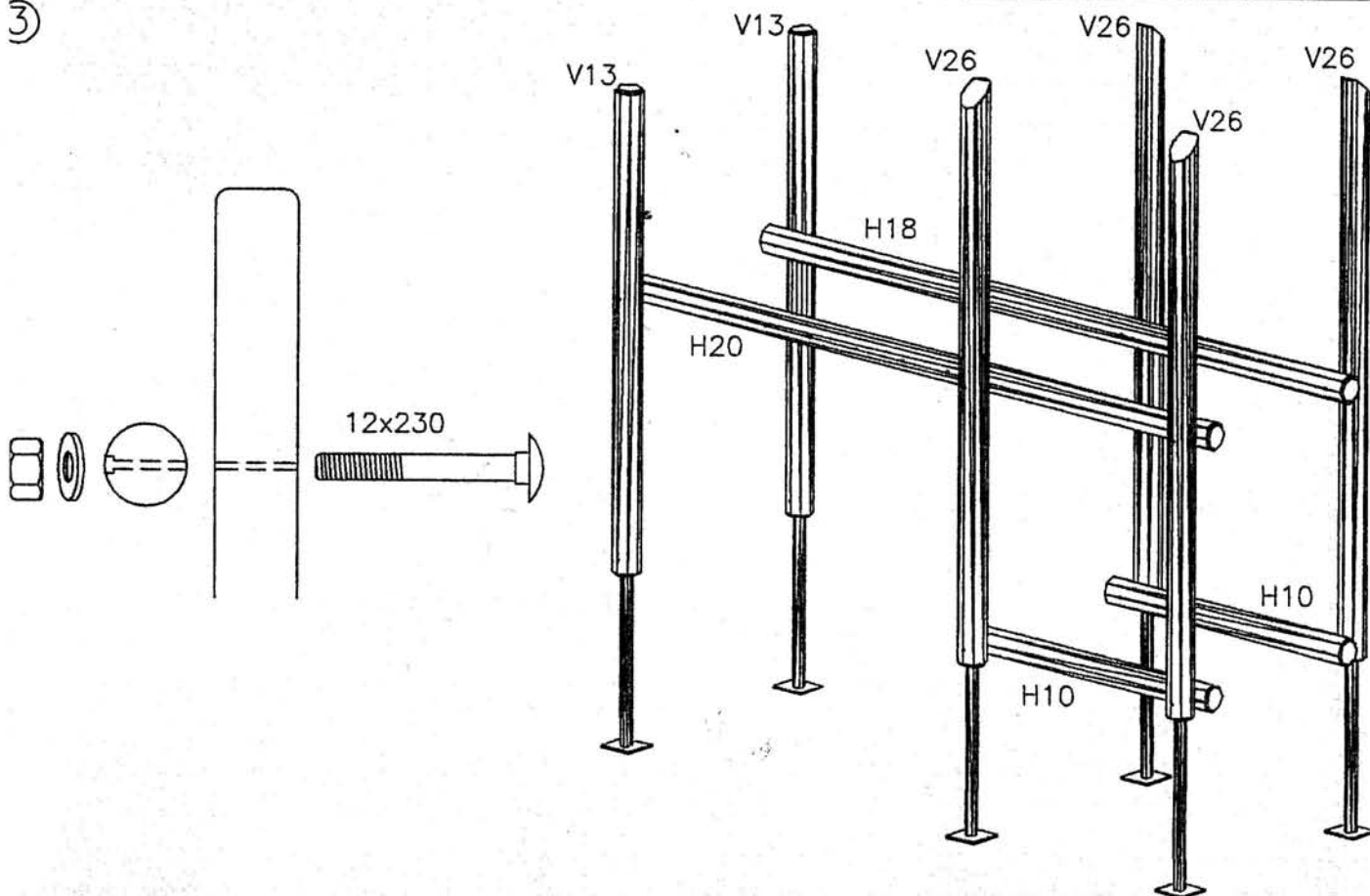
①



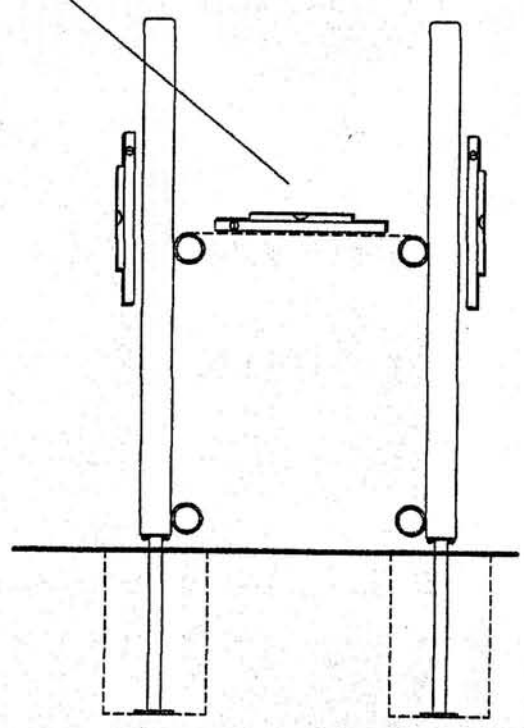
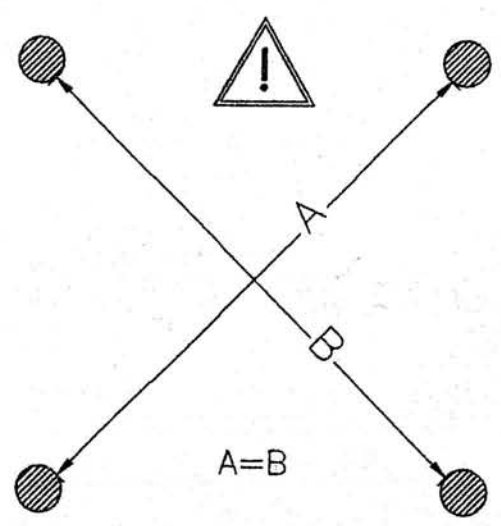
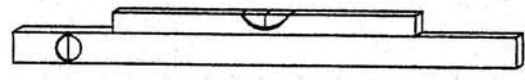
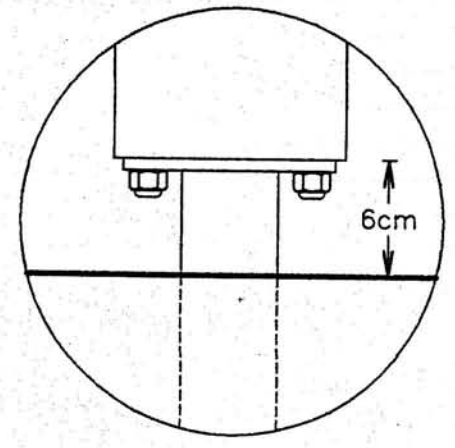
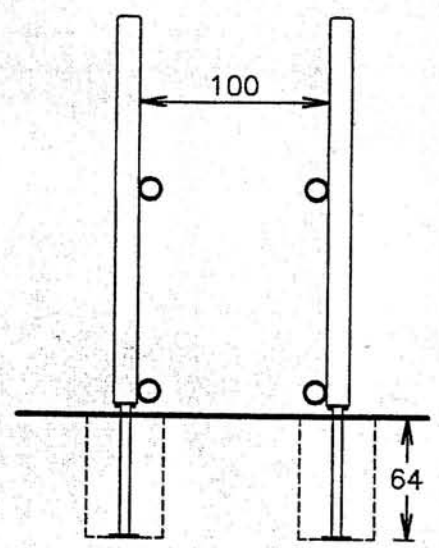
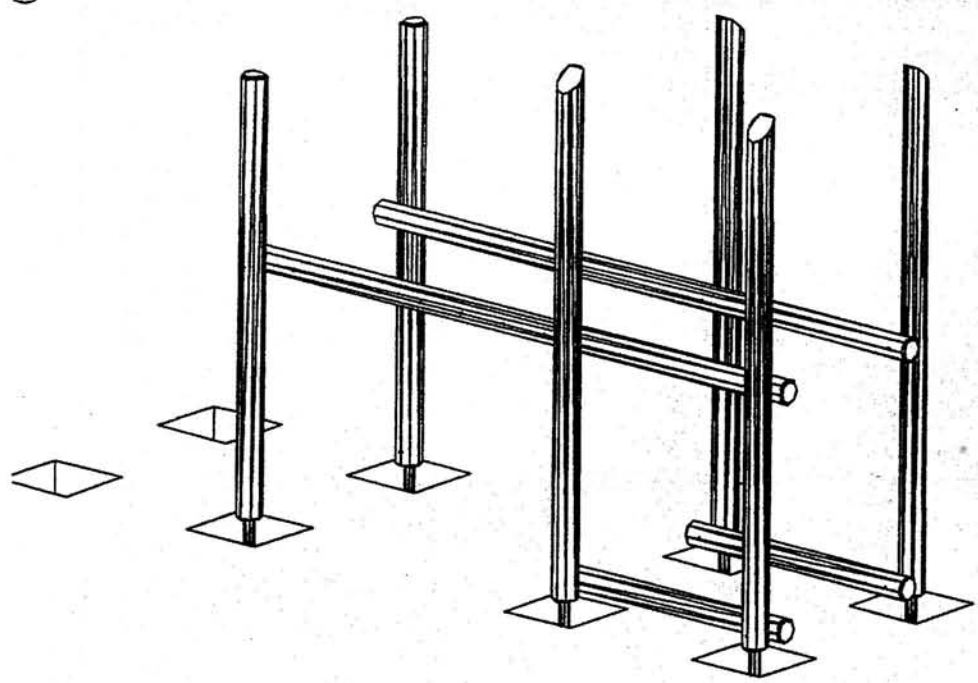
②



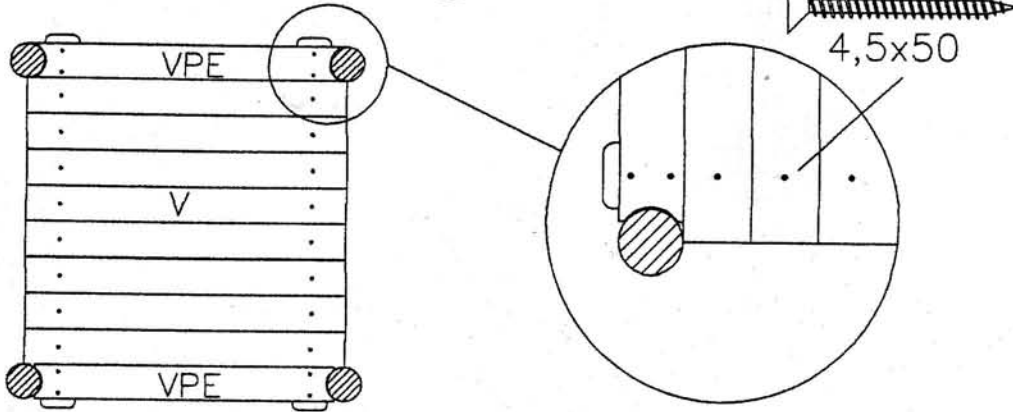
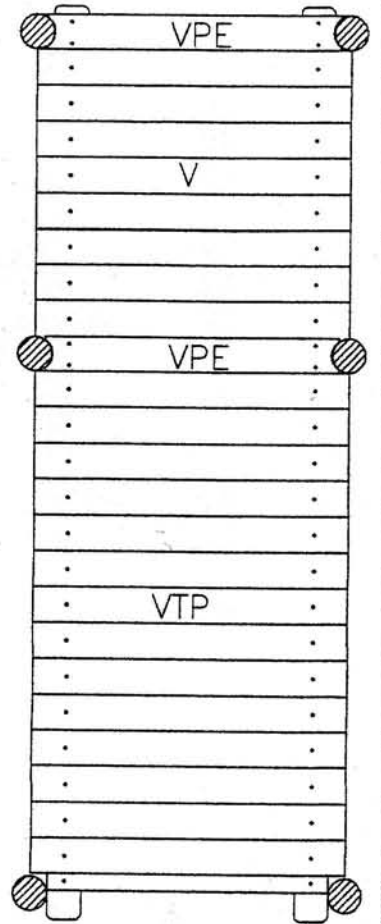
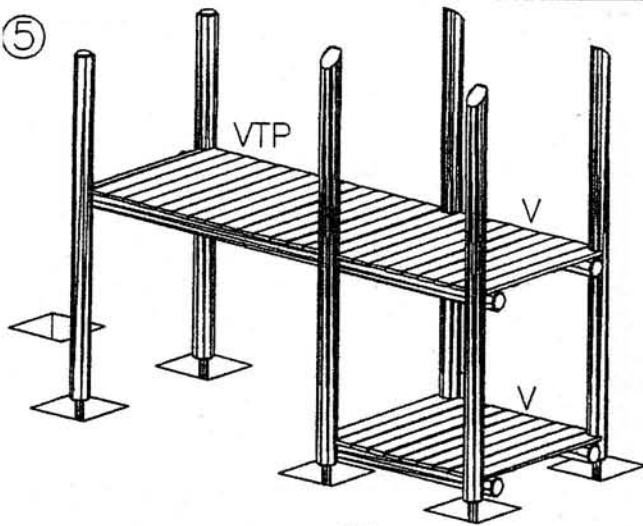
③



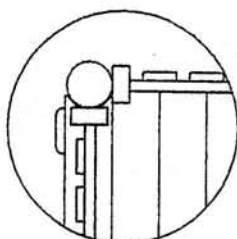
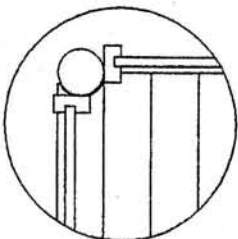
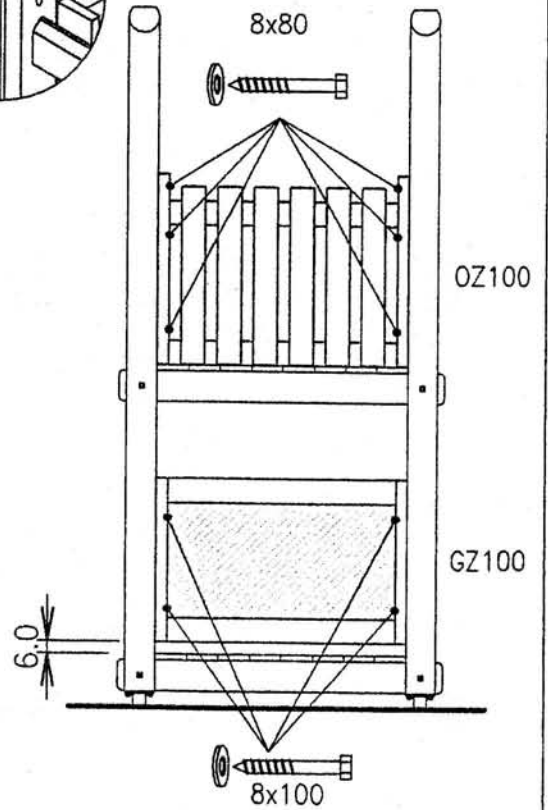
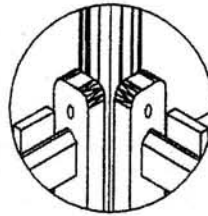
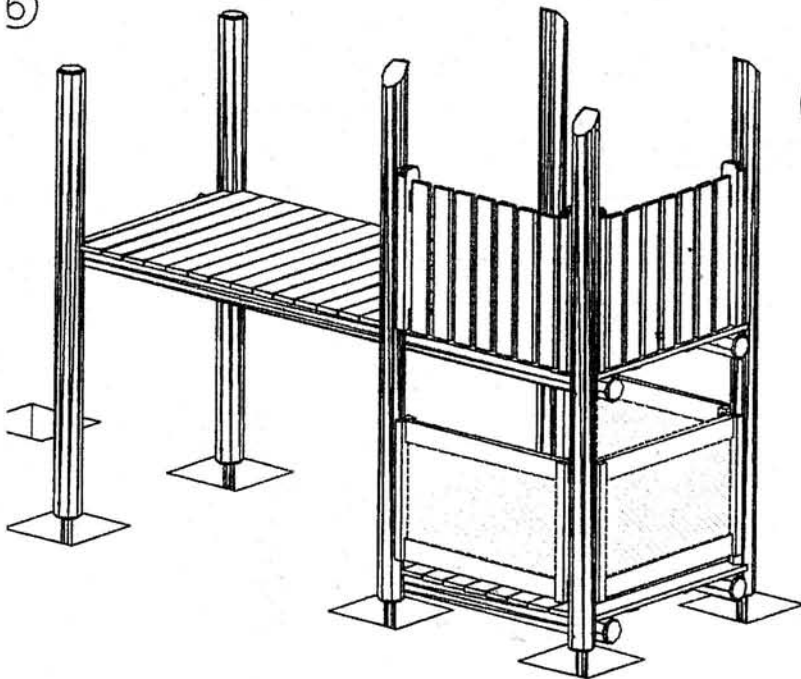
④



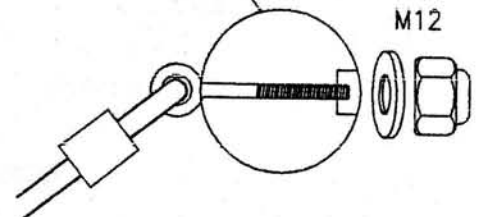
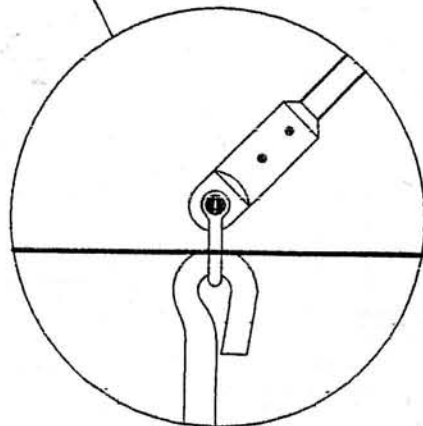
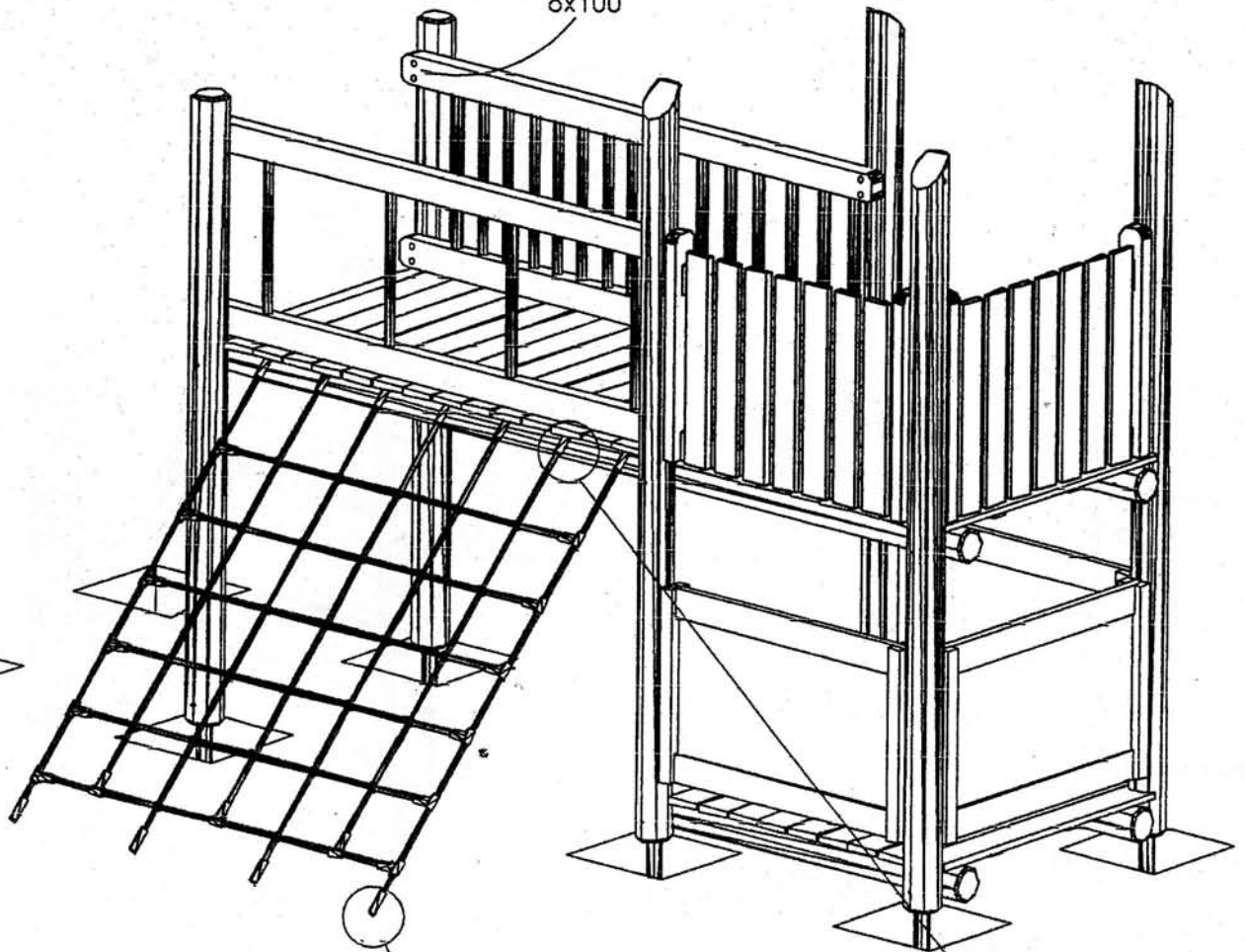
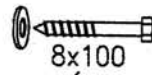
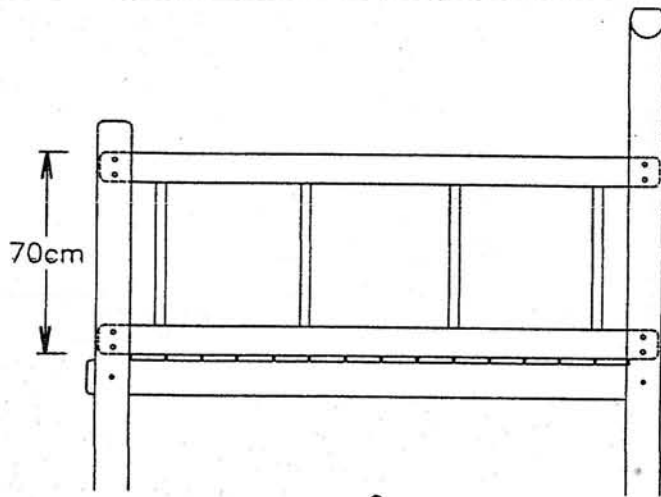
5



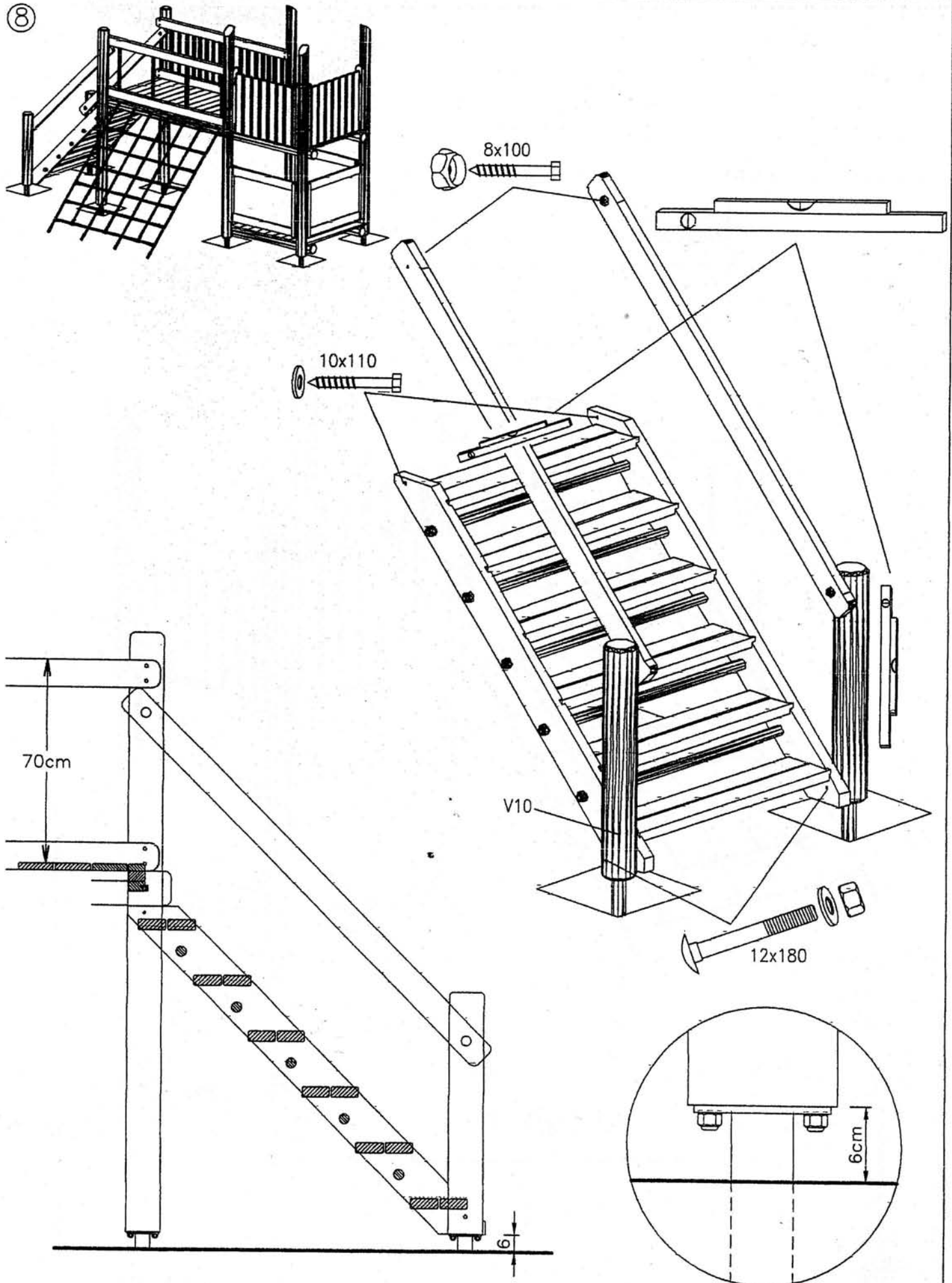
6



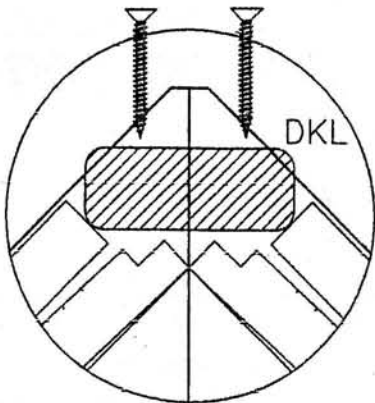
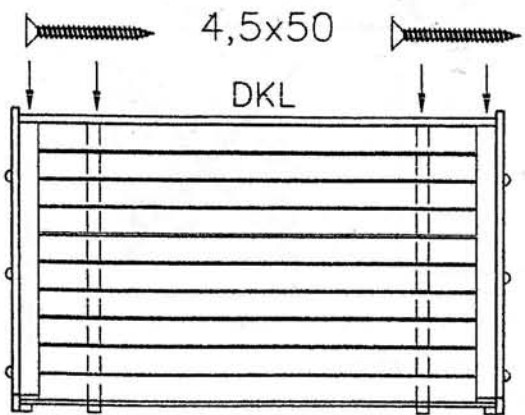
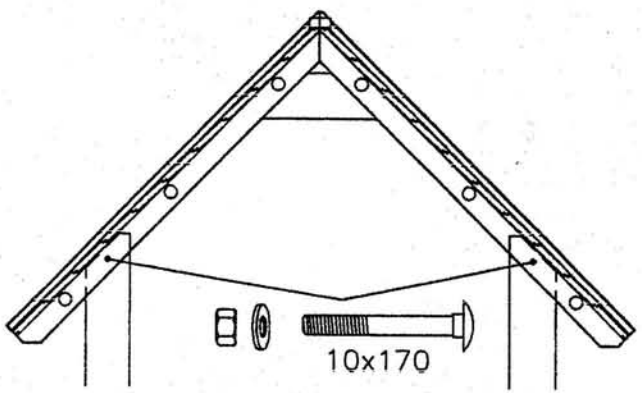
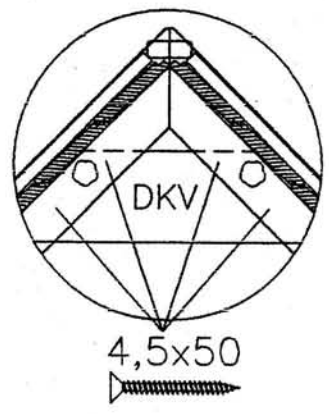
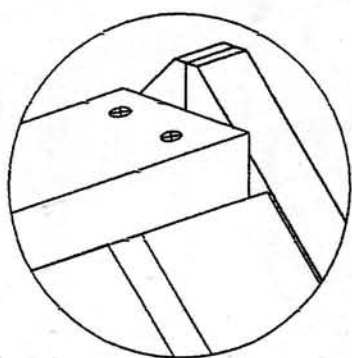
7



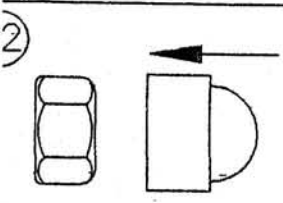
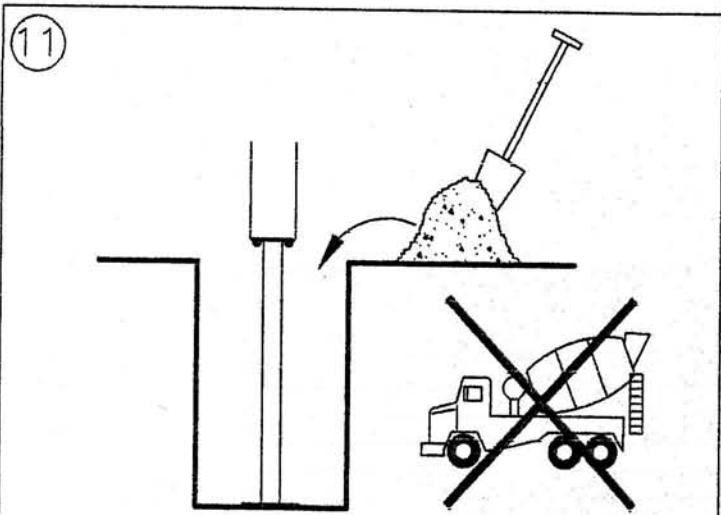
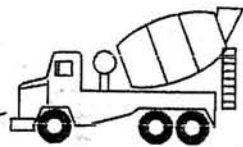
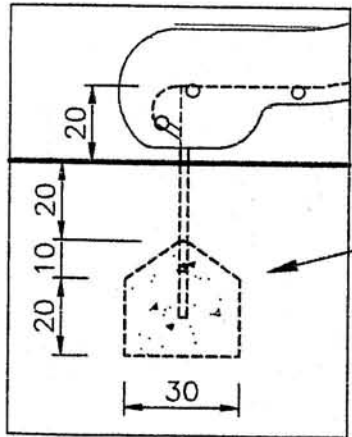
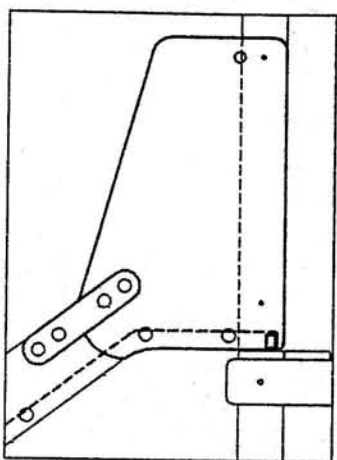
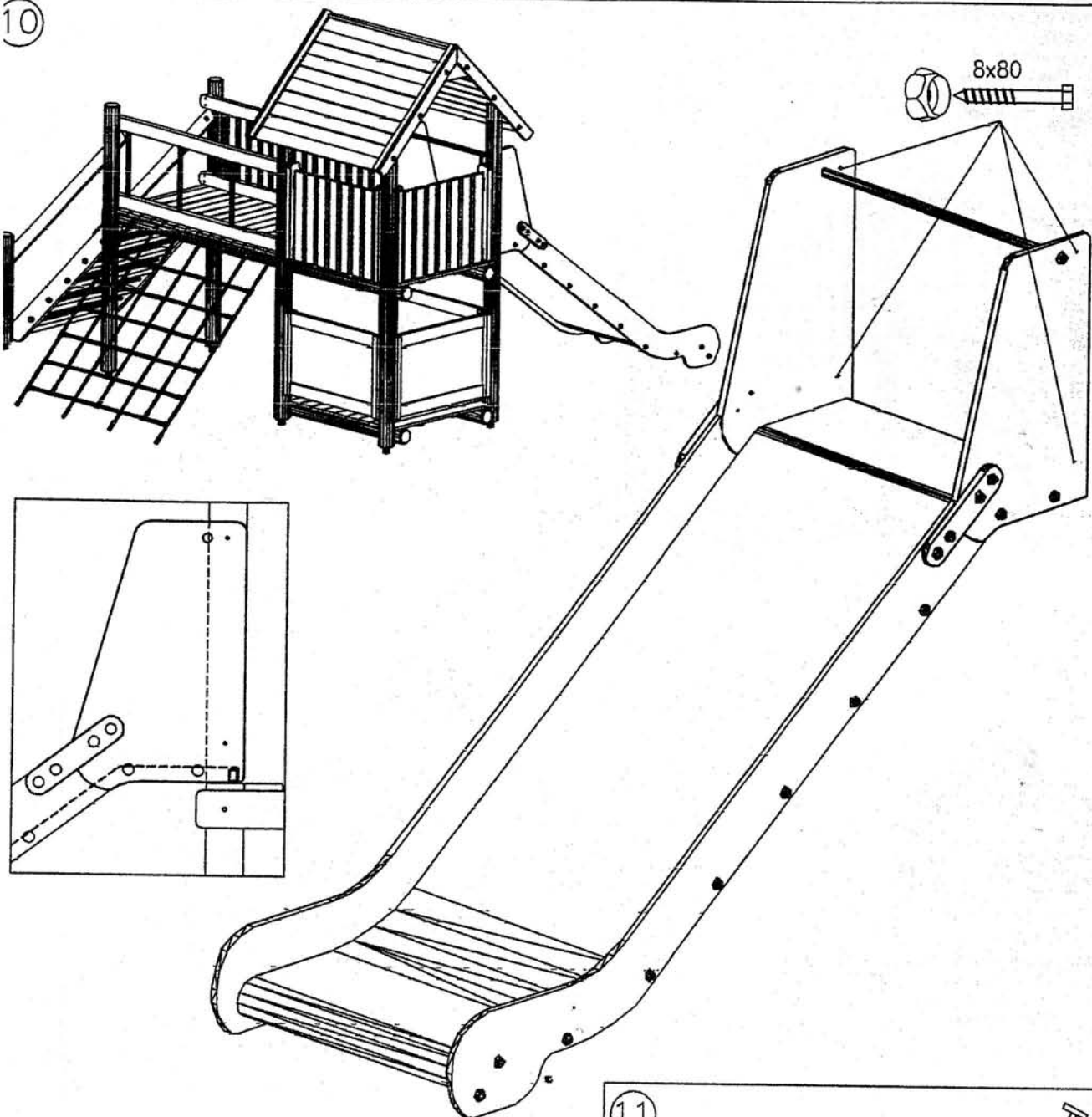
8



9



10



13 Bij droog weer moeten alle bouten en schroeven opnieuw aangespannen worden.
 Par temps sec il faut resserrer régulièrement toute la visserie.
 By dry and warm weather check the tightness of all bolts and screws.
 Bei trockenem Wetter müssen alle Schrauben und Bolzen aufs neue angespannt werden.
 Para el tiempo seco, se necesita cerrar o ajustar los tornillos y tuercas.



KINDERHOUT N.V.

Eegene 9
B-9200 DENDERMONDE
Tel. 052 22 66 22
Fax 052 22 67 22

ALGEMENE AANBEVELINGEN VOOR MONTAGE EN ONDERHOUD VAN OPENLUCHTSPELEN

Dit document dient aandachtig gelezen te worden voor de plaatsing van elk speeltoestel.
Het door u aangekochte speeltuig voldoet aan de Europese veiligheidsnormen EN 1176 (1-2-3-4-5-6) 1998.
Voor de veiligheid is het noodzakelijk om onderstaande plaatsings- en onderhouds-instructies na te leven.

LIGGING VAN HET SPEELTOESTEL

Volgens de van kracht zijnde normen, is het noodzakelijk een vrije ruimte te voorzien tussen de toestellen onderling en ook tussen de toestellen en vreemde elementen in hun omgeving (bomen, banken, enz.)
De afstand tussen de uiterste punten van een speeltoestel en een vreemd obstakel of een ander speeltoestel moet overeenstemmen met de gegevens van de bijhorende montagehandleiding.
De vrije ruimte rondom het toestel mag niet belemmerd zijn.
Aan het uiteinde van de glijbaan moet de veiligheidszone overeenstemmen met het plan van de montagehandleiding.
De bevestigingen (bouten, schroeven, enz) dienen regelmatig gecontroleerd en onderhouden te worden om de veiligheid van het toestel te vrijwaren.

Het speeltoestel moet geplaatst worden op een valdempende bodem, overeenkomstig met de norm EN 1177.
De glijbanen moeten georiënteerd zijn naar het Noord-Westen of Noord-Oosten, dit om opwarming door directe zonnestralen te vermijden.

MONTAGE

Het speeltoestel dient geplaatst te worden door bekwame personen volgens de richtlijnen van het montageplan.
Het valt aan te raden de toegang tot het toestel te verbieden gedurende de volledige periode van plaatsing en/of onderhoud.
Op het einde van de plaatsing dienen alle bouten en schroeven opnieuw aangespannen te worden.
Vooraleer het toestel vrij te geven aan spelende kinderen, dienen het speeltoestel, de veiligheidszone en het valdempende bodemmateriaal te voldoen aan de veiligheidsnormen.

ONDERHOUD

Alle bevestigingen dienen regelmatig te worden nagezien om de veiligheid te vrijwaren. Het valt aan te bevelen gedurende de inlooperperiode de controle te verscherpen op de spanning van bouten, schroeven, touwwerk, enz.
Het tijdstip van de controle verschilt van toestel tot toestel, volgens de gebruiksaanwijzingen van de controlefiche en hangt ook af van externe factoren, zoals al dan niet intensief gebruik, vandalisme, leeftijd van het toestel, nabijheid van de zee, enz.
In geval van beschadiging, door slijtage of vandalisme, is het noodzakelijk het toestel te herstellen of het gebruik ervan te verhinderen.
Het onderhoud dient te gebeuren door bevoegd personeel.
De vervangstukken dienen overeenkomstig de voorschriften van de fabricant te zijn.
Het op het toestel aangeduide grondniveau (niveau 0) dient gerespekteerd te worden bij de aanleg en het periodieke onderhoud van het valdempende bodemmateriaal.
Opdat het onderhoud goed zou gebeuren, bevelen wij u bijgevoegd onderhoudsschema aan.

