

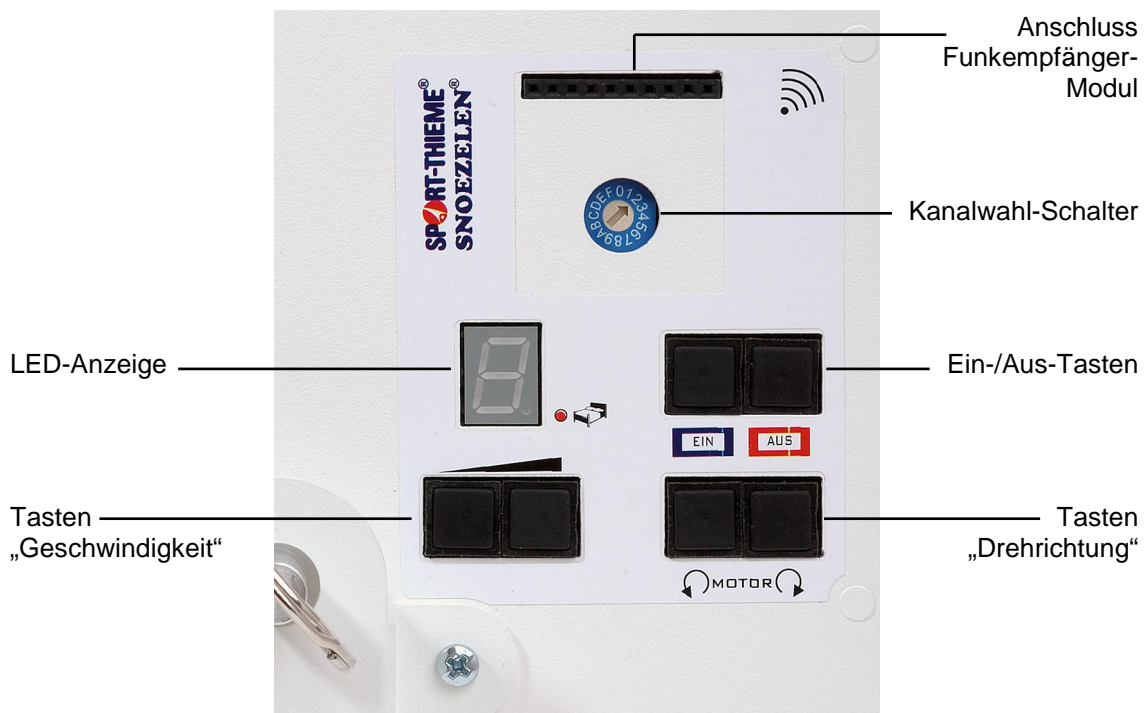
SPORT-THIEME® Art.-Nr. 172 1977

Regelbarer Spiegelkugelmotor Funk Bedienanleitung

Abbildung 1: Ansicht des Geräts und Bezeichnung der wichtigen Teile



Abbildung 2: Bedienfeld und Tastenfunktionen



Wir danken Ihnen, dass Sie sich zum Kauf dieses hochwertigen Produktes entschieden haben. Der regelbare Spiegelkugelmotor wird ausschließlich in Deutschland gefertigt und erfüllt die höchsten Anforderungen an Qualität und Sicherheit. Wir wünschen Ihnen viele faszinierende Augenblicke mit Ihrem neuen Spiegelkugelmotor! Um das Gerät effektiv und sicher zu verwenden, lesen Sie bitte zuerst diese Bedienanleitung!

Packungsinhalt:

- Regelbarer Spiegelkugelmotor Funk
- Bedienanleitung

Als optionales Zubehör sind erhältlich:

- Funkempfängermodul und SNOEZELEN® Funkfernbedienung
- Spiegelkugeln in verschiedenen Größen
- Lichtspot für Lampe PAR 36, 6V/30W

Warnhinweis

Warnhinweise stehen dort, wo Sie auf mögliche Gefahren für Ihre Gesundheit und die Gesundheit Anderer aufmerksam gemacht werden. Lesen und beachten Sie diese Warnhinweise auf jeden Fall, um das Gerät sicher benutzen zu können.



Hinweise zur Benutzung

Hinweise zur Benutzung sollen Ihnen helfen, das Gerät effektiv einzusetzen und Beschädigungen des Gerätes durch unsachgemäßen Gebrauch zu vermeiden.



Inhaltsverzeichnis

Montage	4
Was Sie vor der Montage beachten sollten.....	4
Montage des regelbaren Spiegelkugelmotors.....	4
Einrichten und Bedienen	5
Einrichten des Gerätes per Tastenfunktion	5
Einrichten des optionalen Funkempfängermoduls	5
Sicherheitshinweise	6
Sichere Umgebung, Betriebsbedingungen.....	6
Vorsichtsmaßnahmen bei der Stromzufuhr.....	6
Vorsichtsmaßnahmen beim Einrichten und Bedienen	6
Transport, Reinigung, Reparatur	7
Technische Daten	7

Montage

Was Sie vor der Montage beachten sollten

1. Das Gerät eignet sich ausschließlich zur Montage an einer Raumdecke oder einer ähnlichen Konstruktion. Eine Montage sollte ausschließlich von qualifiziertem Fachpersonal durchgeführt werden.
2. Vergewissern Sie sich, dass die Decke oder die Konstruktion, an der das Gerät befestigt werden soll, ausreichend stabil ist und das Gewicht von Motor und Spiegelkugel tragen kann.
3. Wir empfehlen, die Spiegelkugel mit einem PAR 36 Lichtspot anzustrahlen, der fest im Raum montiert werden sollte.
4. Das Netzkabel und der Netzstecker dürfen niemals beschädigt, abgetrennt oder verändert werden.

Montage des regelbaren Spiegelkugelmotors

1. Platzieren Sie das Gerät an einer geeigneten Stelle unter der Decke und markieren Sie die Position der 2 Schraublöcher in der Bodenplatte.
2. Zur Befestigung benötigen Sie Schrauben mit 5 mm Durchmesser. Senkkopfschrauben sind ungeeignet und können die Bodenplatte beschädigen.
3. Bringen Sie die geeigneten Bohrungen und Montagedübel an der Decke an.
4. Schrauben Sie den Spiegelkugelmotor fest. Überprüfen Sie den sicheren, festen Sitz des Gerätes.
5. Hängen Sie die Spiegelkugel (nicht im Lieferumfang enthalten) in den Federring ein.
6. Stecken Sie den Netzstecker in eine geeignete Steckdose (230V, 50/60Hz). Das Gerät ist nun betriebsbereit.

Einrichten und Bedienen

Einrichten des Gerätes per Tastenfunktion

Der regelbare Spiegelkugelmotor kann über das Bedienfeld oder mit der als Zubehör erhältlichen SNOEZELEN® Funkfernbedienung eingerichtet werden. Zum Betrieb mit Funkfernbedienung ist ein Funkempfängermodul erforderlich (nicht im Lieferumfang enthalten). Durch das Einschalten der SNOEZELEN® Funkfernbedienung werden die am Bedienfeld vorgenommenen Einstellung mit den Einstellungen der Funkfernbedienung überschrieben. Das Gerät ist mit einer Memoryfunktion ausgestattet. Die gewählten Einstellungen bleiben nach dem Ausschalten oder bei einem Stromausfall erhalten. Beim erneuten Einschalten funktioniert das Gerät mit den zuletzt gewählten Einstellungen.

1. Schließen Sie das Netzkabel an eine geeignete Steckdose an (230V/50-60Hz).
2. Mit der Taste „EIN“ starten Sie den Spiegelkugelmotor.
3. Wählen Sie die Drehgeschwindigkeit der Spiegelkugel mit den Tasten „Geschwindigkeit“. Wird der Wert „0“ eingestellt, dreht sich der Motor mit der langsamsten Geschwindigkeit.
4. Mit den Tasten „Drehrichtung“ kann die Drehrichtung gewählt werden.
5. Mit der Taste „AUS“ stoppen Sie den Motor und schalten das Gerät in den Stand-By-Betrieb. Es kann nun jederzeit per Funkfernbedienung eingeschaltet werden. Der Stand-By-Betrieb wird durch einen leuchtenden Punkt in der Anzeige signalisiert.
6. Trennen Sie das Gerät bei längerem Nicht-Gebrauch vom Netz, um unnötigen Stromverbrauch zu vermeiden.

Einrichten des optionalen Funkempfängermoduls

1. Trennen Sie das Gerät vom Netz.
2. Stellen Sie mit einem geeigneten Schraubendreher am Kanalwahlschalter den gewünschten Kanal ein. Die Kanäle „SYS 1“ bis „SYS 4“ der SNOEZELEN® Funkfernbedienung sind angelegt zur Steuerung des Spiegelkugelmotors. Bei Erweiterungsmodulen der Funkfernbedienung ist je nach Ausführung des Erweiterungsmoduls eine Steuerung möglich. Wenn der Kanalwahlschalter auf „0“ eingestellt ist, ist die Steuerung per Funkfernbedienung ausgeschaltet.
3. Stecken Sie das Funkempfängermodul in die Anschlussbuchse.
4. Schließen Sie das Netzkabel an die Steckdose an. Das Gerät befindet sich jetzt im Stand-By-Betrieb und kann per Funkfernbedienung gesteuert werden. Die Funktion der Tasten auf dem Bedienfeld bleibt weiterhin aktiv.

Sicherheitshinweise

Sichere Umgebung, Betriebsbedingungen

- Das Gerät darf nur in trockenen, geschlossenen Räumen verwendet werden.
- Das Gerät ist für normale Raumtemperatur ausgelegt. Zu hohe Temperaturen oder direkte Sonneneinstrahlung können das Gerät beschädigen.
- Vergewissern Sie sich, dass die Decke oder die Konstruktion, an der das Gerät befestigt werden soll, ausreichend stabil ist und das Gewicht von Motor und Spiegelkugel tragen kann.
- Hängen Sie das Gerät nicht an wackelige Stützen oder bewegliche Objekte.
- Das Gerät nicht unbeaufsichtigt in der Gegenwart von Kindern betreiben.

Vorsichtsmaßnahmen bei der Stromzufuhr

- Stellen Sie sicher, dass die Spannung des Stromnetzes mit dem Spannungstyp des Gerätes übereinstimmt. Beachten Sie dazu den Typenaufkleber auf dem Gerät.
- Das Netzkabel darf nicht beschädigt sein! Das Netzkabel darf nicht geknickt, gezerrt, verdreht oder eingeklemmt werden. Ein beschädigtes Netzkabel kann Stromschläge und Brände verursachen und muss sofort ausgetauscht werden.
- Schützen Sie sich vor elektrischem Schlag, indem Sie das Gerät nicht in einer feuchten Umgebung oder in der Nähe von Spritzwasser oder Tropfwasser betreiben.
- Sollte trotz aller Sicherheitsmaßnahmen Wasser in das Gerät gelangen, so muss es unverzüglich vom Netz getrennt werden. Berühren Sie das Gehäuse nicht - bei Wassereintritt besteht Stromschlaggefahr! Schalten Sie das Gerät erst wieder ein, wenn Sie sicher sind, dass es gründlich getrocknet ist.
- Ziehen Sie den Netzstecker, wenn das Gerät längere Zeit außer Betrieb ist.

Vorsichtsmaßnahmen beim Einrichten und Bedienen

- Verwenden Sie ausschließlich Original-Zubehör, das speziell zur Verwendung mit dem Gerät entwickelt wurde. Die Verwendung anderen Zubehörs kann zu Beschädigungen und Verletzungen führen!
- Hängen Sie nur die als Zubehör erhältlichen Spiegelkugeln in das Gerät ein. Verwenden Sie keine anderen Gegenstände.
- Spiegelkugeln dürfen ein Gewicht von 5 kg nicht überschreiten, da ansonsten der antrieb beschädigt werden kann.
- Verändern, zerlegen, oder beschädigen Sie das Gerät nicht, da es ansonsten nicht mehr den Sicherheitsanforderungen entspricht.
- Wenn Sie ungewöhnliche Geräusche hören, Rauch sehen, oder starker Geruch auffällt, schalten Sie das Gerät sofort aus und verständigen Sie einen Service-Techniker. Eine weitere Benutzung kann zu Stromschlag oder Brand führen.

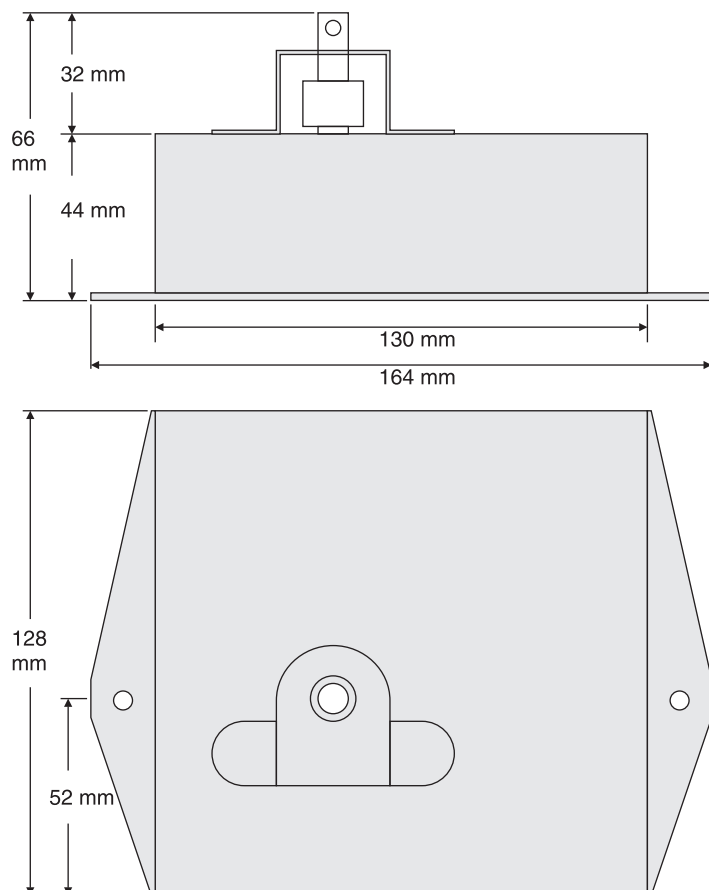
Transport, Reinigung, Reparatur

- Transportieren und Versenden Sie das Gerät in der Originalverpackung. Ist diese nicht mehr vorhanden, können Sie eine Kartonbox mit ausreichender Polsterung im Inneren verwenden.
- Reinigen Sie das Gerät nur von außen mit einem weichen Tuch. Verwenden Sie keine scharfen Reiniger oder Lösungsmittel, wie z. B. Alkohol oder Benzin.
- Reparaturen des Gerätes dürfen nur durch einen qualifizierten Service-Techniker ausgeführt werden. Es dürfen nur Original-Ersatzteile verwendet werden.

Technische Daten

Spannungstyp 230V	
Spannung	230 V
Leistungsaufnahme:	17 VA
Netzfrequenzbereich:	50 - 60 Hz
Umgebungstemperatur:	25°C
Gewicht:	1,0 kg
Farbe:	weiß
Max. Belastung der Aufhängung:	50 N
Max. Gewicht der Spiegelkugel:	5 kg
Optional mit Funkempfänger:	
Frequenz	433,92 MHz
	Nach ETS 300 - 220

Abmessungen:



Sicherheitszertifikate:

