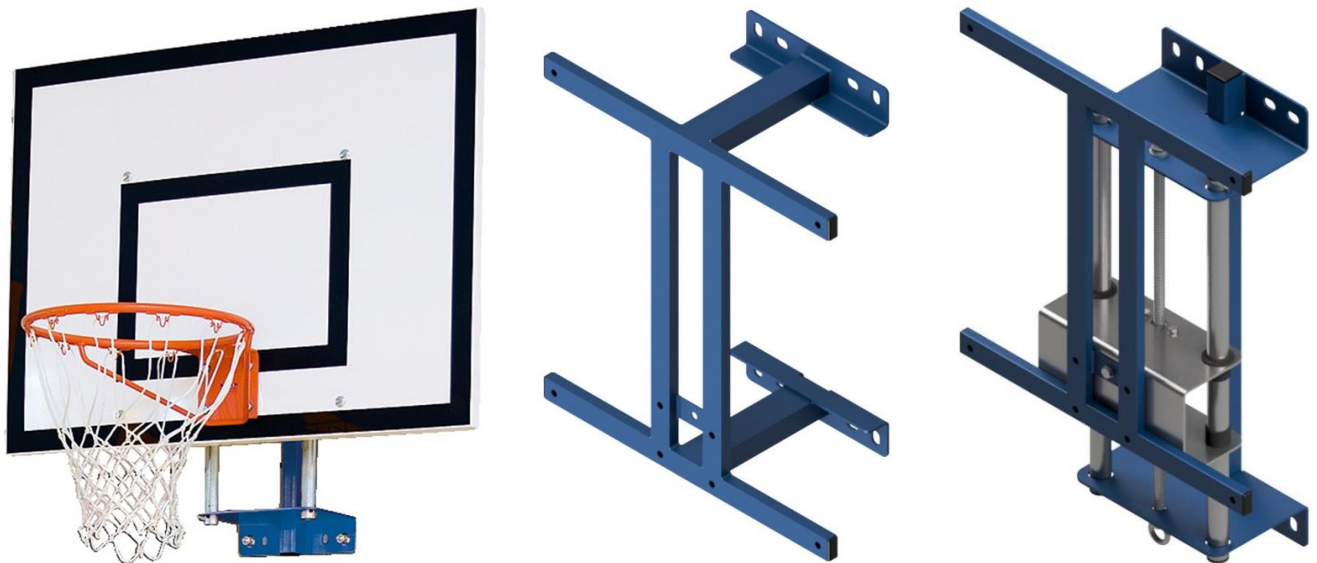


# Sport-Thieme® Basketball-Übungsanlage und Wandgerüst

**Vielen Dank, dass Sie sich für ein Sport-Thieme Produkt entschieden haben!**

Damit Sie viel Freude an diesem Produkt haben und die Sicherheit gewährleistet ist, sollten Sie diese Anleitung vor dem Gebrauch zunächst vollständig durchlesen.

Bewahren Sie die Anleitung gut auf. Für Fragen und Wünsche stehen wir Ihnen gerne zur Verfügung.



**Abb. 1: Sport-Thieme® Basketball-Übungsanlage (links), Wandgerüst in starrer Ausführung ohne Höhenverstellung (Mitte) und Wandgerüst mit Höhenverstellung (rechts)**

Das Sport-Thieme® Basketball-Wandgerüst kommt bei Basketball-Übungsanlagen mit Wandmontage zum Einsatz und ist ohne und mit Höhenverstellung erhältlich. Es ist für alle Zielbretter mit den Maßen 120 x 90 cm kompatibel.

## Montage

**Benötigte Werkzeuge:** Werkzeuge zur Montage des Wandgerüsts abhängig von der Wandbeschaffenheit vor Ort, 2 Schraubenschlüssel SW 17, Innensechskantschlüssel 6 mm

**Benötigte Personenzahl:** mind. 2

**Schwierigkeitsgrad:** schwer

**Wandmontage:** Verwenden Sie je nach Beschaffenheit Ihrer Wand entsprechendes Befestigungsmaterial und verschrauben Sie damit das Wandgerüst mit der Wand.

**Verwendungszweck:** Dieses Produkt ist nur für den bestimmungsgemäßen Gebrauch zu verwenden.

**Stückliste:**

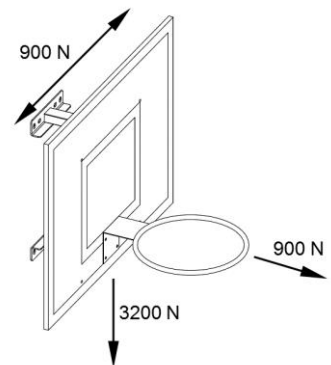
Nr.	Anzahl	Bezeichnung
1	1	Wandgerüst (Artikelnummer: 205 8001 / 205 8014)
2	1	Zielbrett MDF 120 x 90 cm (Artikelnummer: 116 1221)
3	1	Basketballkorb (Artikelnummer: 116 0909)
4	1	Basketballnetz (Artikelnummer: 116 2501)
5	4	Senkschraube mit Innensechskant DIN 7991 – M10 x 60
6	4	Sechskantschraube DIN 931 – M10 x 75
7	1	Sechskantschraube DIN 933 – M10 x 25
8	4	Sechskantmutter DIN 936 – M10
9	9	Sicherungsmutter DIN 985 – M10
10	6	Unterlegscheibe DIN 125 – A 10,5
11	9	Unterlegscheibe DIN 9021 – 10,5

**Montageschritt 1**

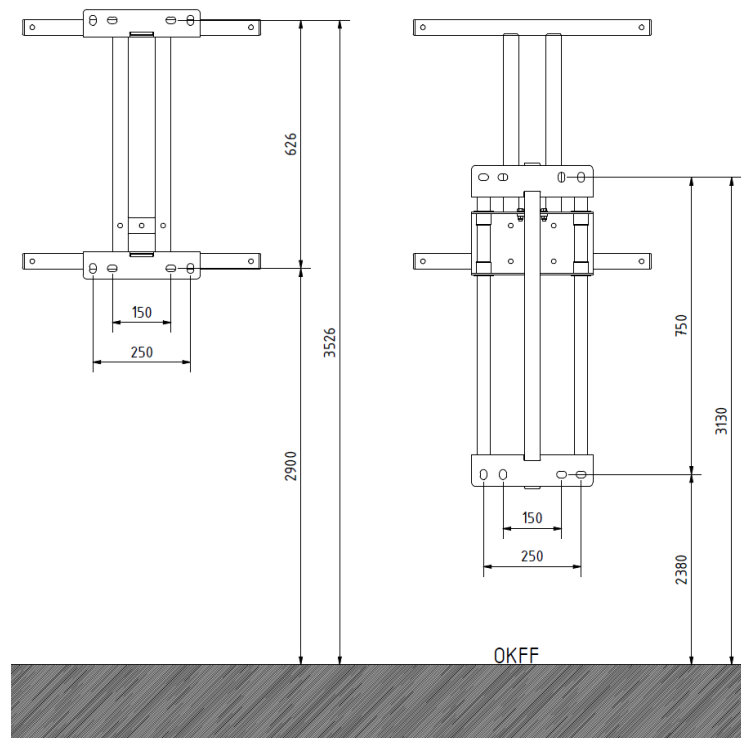
Als erstes muss das jeweilige Wandgerüst an der Wand befestigt werden. Verwenden Sie dafür je nach Untergrund entsprechendes Montagematerial. Die erforderlichen Bohrmaße entnehmen Sie bitte der Abb. 3.

Die Basketball-Übungsanlage sollte so befestigt werden, dass Sie den Lasten aus Abb. 2 ohne bleibende Verformungen standhält.

Bauseitige Vorkehrungen zum Geräteeinbau nach DIN 18032  
Lasten nach DIN 18032/6 und DIN EN 1270



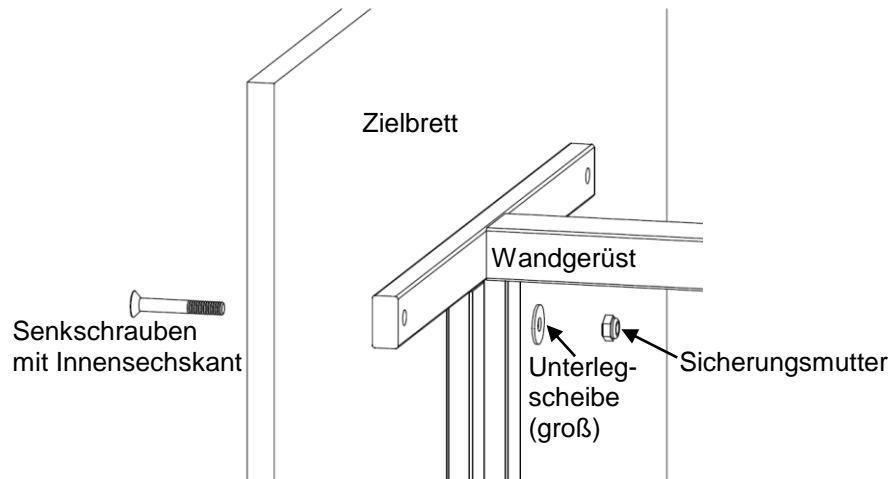
**Abb. 2: Für Festigkeit erforderliche Lasten nach DIN EN 1270**



**Abb. 3: Bohrpläne für das Wandgerüst in starrer Ausführung ohne Höhenverstellung (links) und das Wandgerüst mit Höhenverstellung (rechts) (alle Angaben in mm)**

## Montageschritt 2

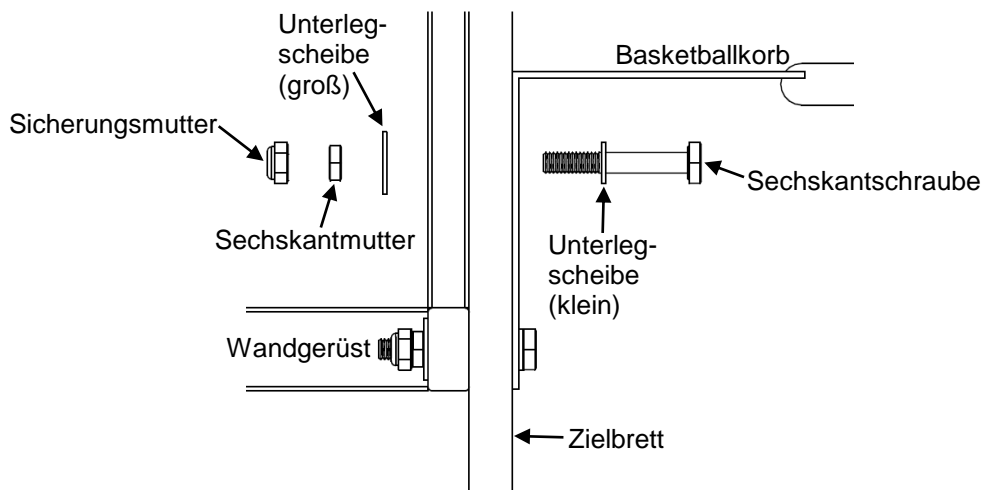
Ist das Wandgerüst fest an der Wand angebracht, können Sie als nächstes das Zielbrett daran montieren. Verwenden Sie dazu die Senkschrauben mit Innensechskant, die großen Unterlegscheiben und Sicherungsmuttern wie in Abb. 4 dargestellt.



**Abb. 4: Montage des Zielbrettes**

## Montageschritt 3

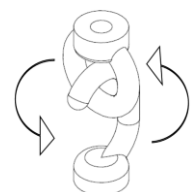
Im nächsten Schritt wird der Basketballkorb montiert. Verwenden Sie dazu die Sechskantschrauben, kleine sowie große Unterlegscheiben, Sechskant- und Sicherungsmuttern so wie in Abb. 5 dargestellt.



**Abb. 5: Montage des Basketballkorbs**

## Montageschritt 4 (nur bei Übungsanlagen mit Höhenverstellung)

Zur Höhenverstellung muss der Haken der Sport-Thieme® Kurbelstange (Art.Nr. 205 7503) wie in Abb. 6 in den Ring, der sich an der Unterseite des Wandgerüsts befindet, eingehängt werden. Durch Drehen der Kurbelstange kann die Basketballanlage in die gewünschte Höhe gebracht werden.



**Abb. 6: Höhenverstellung**

## Warnzeichen / Hinweise



**Achtung!**

- **Das Gerät nicht überlasten oder beklettern!**
- **Es ist darauf zu achten, dass sich kein Spieler an den Korb hängt!**
- Bei Neueinrichtungen sind Ballwurf-Übungsanlagen (Freiraum hinter dem Brett kleiner als 1,65 m) zur Vermeidung von Spielsituationen nicht gegenüberliegend anzuordnen.
- Aufgrund unserer kontinuierlichen Qualitätsprüfung der Produkte können sich technische Änderungen ergeben, die zu geringfügigen Abweichungen in der Anleitung führen.
- Modifikationen sowie Missbrauch jeglicher Art führen zur Beeinträchtigung der Sicherheit und zum Verlust der Gewährleistung!

## Wartungshinweise und Pflege / Zusatzinformationen

### Hinweis zur regelmäßigen Kontrolle:

- Führen Sie in regelmäßigen Abständen eine Sichtprüfung durch.
- Kontrollieren Sie regelmäßig die Schraubverbindungen auf ihren festen Sitz.
- Prüfen Sie das Gerät auf eventuelle Beschädigungen und tauschen Sie verschlissene Teile aus.
- Überprüfen Sie den Zustand von Holzelementen, denn durch Nutzung können Absplinterungen oder andere Gebrauchsspuren entstehen.
- Die Anlage sollte jährlich einer Sicherheitsrevision durch eine Fachfirma unterzogen werden.
- Kontakt für Wartungsarbeiten:

	<b>SPORT GERÄTE SERVICE</b>	✓ <b>Revision</b> ✓ <b>Wartung</b> ✓ <b>Reparatur</b>
		 <b>05357 18181</b>
		 <b>sgs@sport-thieme.de</b>

## Anwendung

### Artikel, die zur Kombination geeignet sind:

- Basketball-Board aus GFK (Artikelnummer: 116 1029)

Bei Fragen stehen wir Ihnen gerne zur Verfügung!

**Ihr Sport-Thieme Team**