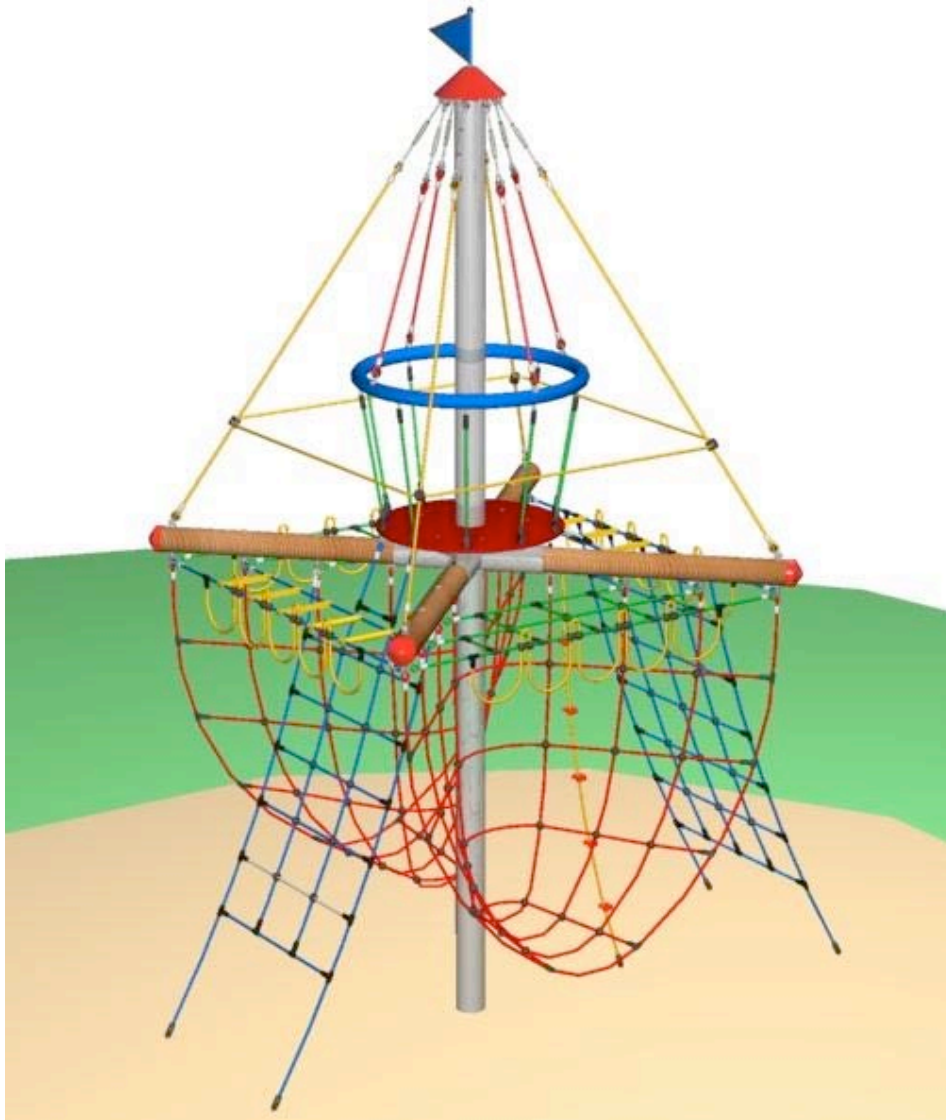


**A Montageanleitung
Piratenturm „Störtebeker“ Art.-Nr. 209 2906
zum Einbetonieren**



Betreiber: _____

Standort: _____

Inhaltsverzeichnis

A	Montageanleitung Piratenturm „Störtebeker“ Art.-Nr. 209 2906 zum Einbetonieren.....	1
1	Einleitung Installation	4
2	Datenblatt: Piratenturm „Störtebeker“ Art.-Nr.209 2906	5
3	Lieferumfang, Stückliste mit Teilenummern.....	6
4	Aufstellenweisung.....	12
5	Überprüfungen nach der Installation	28
B	Wartungsanleitung Piratenturm „Störtebeker“ Art.-Nr. 209 2906 zum Einbetonieren.....	29
6	Einleitung Wartung.....	30
7	Allgemeine Hinweise zu den Wartungsarbeiten.....	30
8	Spezifische Wartungshinweise: Keine.....	31
9	Wartungsplan	32
10	Monatlich durchzuführende Wartungsarbeiten	33
11	1/4 jährlich durchzuführende Wartungsarbeiten.....	33
12	Jährlich durchzuführende Wartungsarbeiten.....	34
13	Wartungsprotokoll.....	35
14	Übergabebeleg.....	37

Tabellenverzeichnis

Tabelle 3-1: Lieferumfang, Stückliste mit Teilenummern	6
Tabelle 3-2: Lieferumfang, Stückliste mit Teilenummern	8

1 Einleitung Installation

1.1 Allgemeines

Die Installation, Inspektion, Wartung und Betrieb sind gemäß den Richtlinien der EN1176-7 durchzuführen.

Vor Beginn der Montagearbeiten sind alle Geräte-, und Befestigungsteile gemäß der beiliegenden Stückliste (siehe Tabelle 3-1 auf Vollständigkeit zu prüfen!

Eventuell benötigte Ersatzteile erhalten Sie direkt von Ihrem Lieferanten.

Bei eventuellen Montageschwierigkeiten oder sonstigen Fragen, können Sie uns jederzeit unter **Tel. (06443) 83 11-71, 81** oder **51** erreichen.



Achtung

Die komplette Montageanleitung, Wartungsanleitung und das Wartungsprotokoll sind unbedingt nach erfolgter Installation an den Betreiber gegen schriftlichen Nachweis weiterzuleiten (siehe letzte Seite)!!!



Achtung

Sämtliche Bolzen und Muttern sind feuerverzinkt oder aus Edelstahl. Edelstahl hat die Eigenschaft des unkontrollierten Kaltverschweißens während des Anziehens der Muttern. Daher unbedingt die Bolzen und Muttern mit Teflonspray (z. B. HTS plus Teflon Nr. 893128 erhältlich bei Fa. Würth) oder ähnlichen Gleitmitteln einsprühen.

2 Datenblatt: Piratenturm „Störtebeker“ Art.-Nr. 209 2906

1. Platzbedarf 5,10 m x 2,60 m bzw. Ø 8,00 m inkl. Sicherheitsbereich
Fallhöhe: 3,0 m
2. Untergrundbeschaffenheit

Bodenmaterial	Beschreibung mm	Mindest- schichtdicke mm	Maximale Fallhöhe mm
Rasen Oberboden			≤ 1000*
Rindenmulch	20 – 80 Korngröße	300	≤ 3000
Holzchnitzel	5 – 30 Korngröße	300	≤ 3000
Sand	0,2 – 2 Korngröße	300	≤ 3000
Kies	2 – 8 Korngröße	300	≤ 3000
Andere Boden- materialien	Wie nach HIC geprüft	300	

3. Name und Größe des größten Geräte-Teils:
Stahlmast mit 4 Rohrstützen (1 Stück) Länge 6,0 m, Ø 159 mm
4. Name und Gewicht des schwersten Geräte-Teils:
1 Stahlmast (1 Stück) ~ 160 kg
5. Vorgesehene Altersgruppe: ab 6 Jahre
6. **Achtung ! Gerät zum Einbetonieren**
Beton: C20/25 (B25)
Betonbedarf: 1 m³
Fundamentgröße / Aushubgröße:
(Betonoberkante = 30 cm unter Oberkante Spielebene)
**1 x 1,20 m lang x 1,20 m breit x 0,70 m hoch, Gesamttiefe: 1,10 m inkl. 10 cm
Sickerschicht**
7. Montagezeit nach Fertigstellung der Fundamente
ca. 4 Stunden, benötigte Hilfskräfte: 2 Personen
8. Eventuell benötigte Ersatzteile erhalten Sie direkt von Ihrem
Lieferanten.
9. **Hiermit bestätigen wir Ihnen , daß dieses Spielgerät nach der neuen
Spielgeräte-Norm EN 1176 geprüft und zertifiziert wurde.**

3 Lieferumfang, Stückliste mit Teilenummern

3.1.1 in Worten




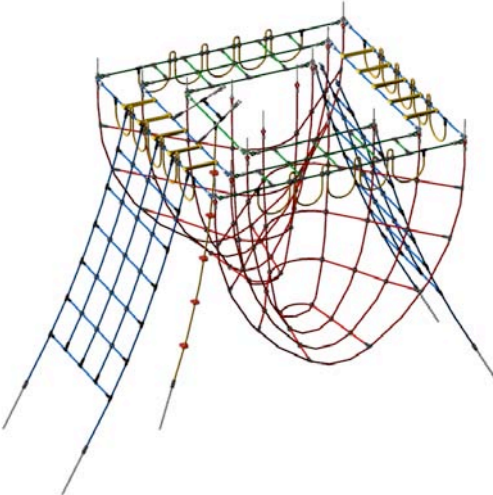

Tabelle 3-1: Lieferumfang, Stückliste mit Teilenummern

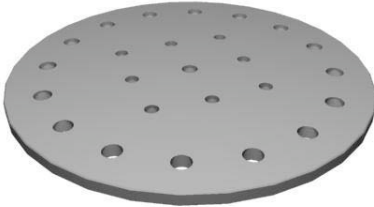



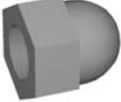





Pos.	Stückzahl	Element / Beschreibung	Größe	O.K.	Fehlt
1	1	Stahlmast mit 4 Rohrstützen und L-Profilaufgabe	Ø 159 mm, 6.0 m lg		
2	4	Leimbinder	Ø 140 mm, 1,65 m lg		
3	1	Spielteil oben (vormontiert)			
4	1	Spielnetze unten (vormontiert)			
5	1	Spannseile mit Umlaufseil (vormontiert)			
6	1	Kopfplatte verz.	Ø 360 mm x 12 dick		
100	4	Senk-Holzschraube	8 x 80 mm VA		
101	8	Schloßschraube	M8 x 40 verz.		
102	8	U-Scheibe	Ø 8,4 verz. DIN 125		
103	8	Hutmutter	M8 verz.		
104	4	Sechskantschraube	M12 x 30 verzinkt		
105	12	Zahnscheibe	f. M12 verz.		
106	8	Sechskantschraube	M12 x 25 verzinkt		
107	8	Ringmutter	M12 verz.		
108	4	Ringmutter mit PA-Buchse	M12 VA		
109	8	Hülsenmutter mit Schlüssel	M12 VA		
110	8	Unterlegscheibe	Ø 13,0 verz. DIN 9021		
111	4	Stopmutter	M12 verz.		
112	4	Schwarze Abdeckkappe	f. M12		
113	11	Gewindestifte	f. 10er VA Schäkel		
114	2	Sechskantmutter	M16 verz.		
115	1	Gewindestange	M16 x 460 verz.		
116	1	Masthaube, rot	Ø 375 mm x 140 hoch		
117	1	U-Scheibe	Ø 17,0 verz. DIN 9021		
118	1	Wimpel, blau	260 mm hoch		
119	1	Stopmutter	M16 VA DIN 985		
120	1	Schwarze Abdeckkappe	f. M16		
121	5	Erdeinschraubanker	400 mm lg		

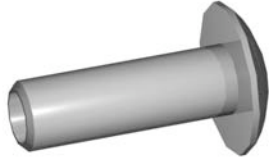
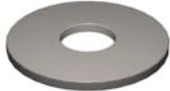
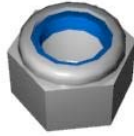


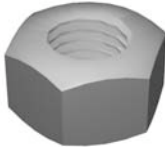


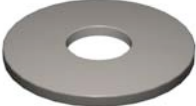
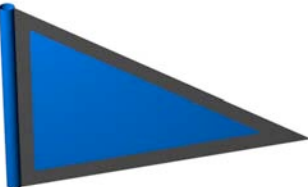
Pos.	Stückzahl	Element / Beschreibung	Größe	O.K.	Fehlt
122	4	Abdeckkappen, Ø 140 mm, rot			
123	12	Linsenkopfschraube	5 x 30 VA		
124	2	Loctite			
125	2	Gewindestange	M12 x 250 lg. verz.		
126	4	Sechskantmutter	M12 DIN 934 verz.		
	1	Montageanleitung			
	1	Firmenplakette			
	1	Kanalrohr (kundenseitig beizustellen)	ca. Ø 300 x 700 lg		
10	1	Pinsel	Kundenwunsch		
11	2	Dose Farbe	Kundenwunsch		

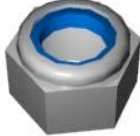


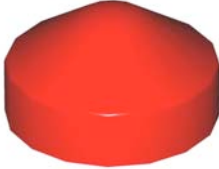




3.1.2 in Symbolen

Tabelle 3-2: Lieferumfang, Stückliste mit Teilenummern

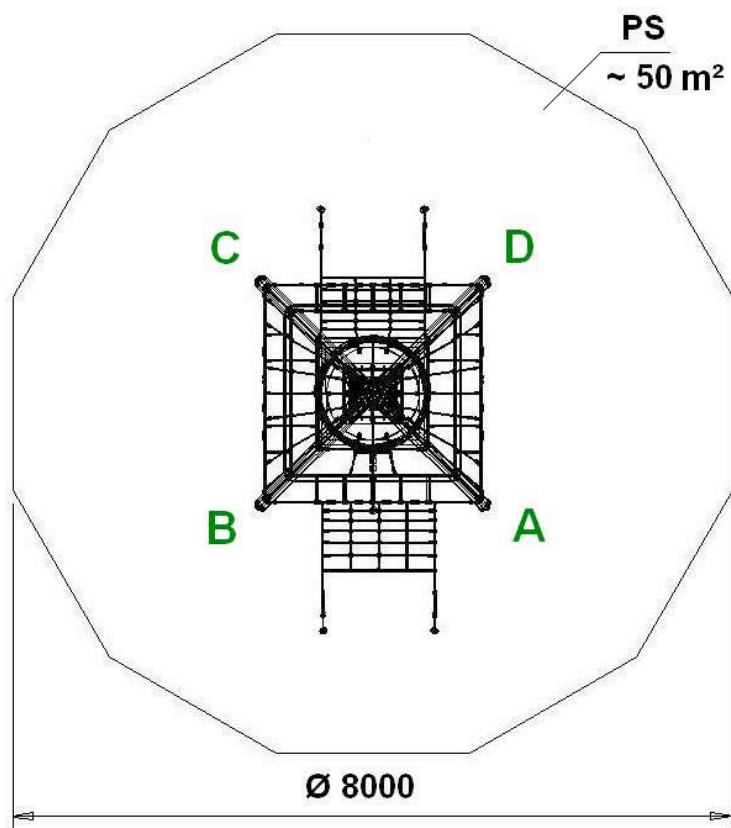
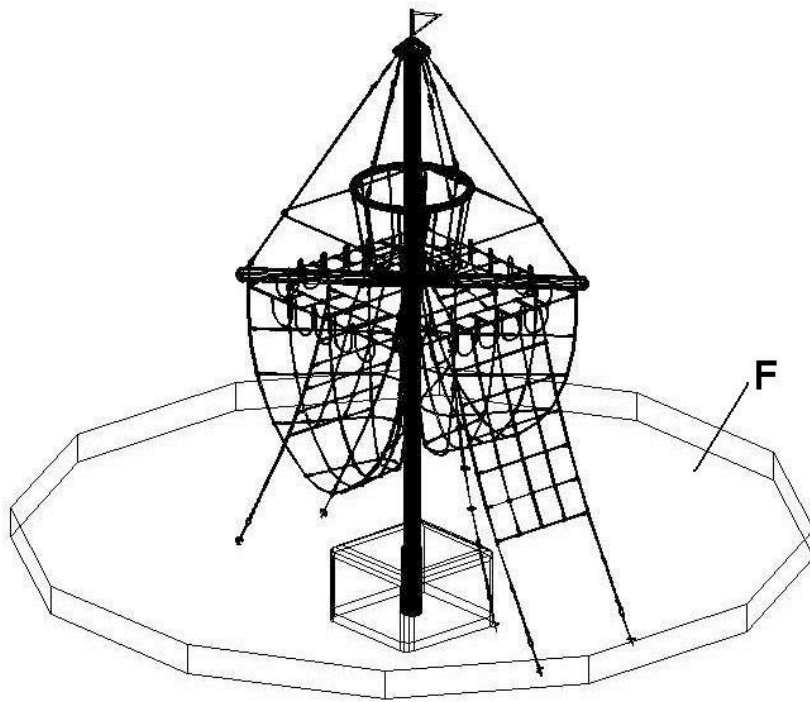
Pos.	Stückzahl	Symbol
1	1	
2	1	
3	1	
4	1	
5	1	

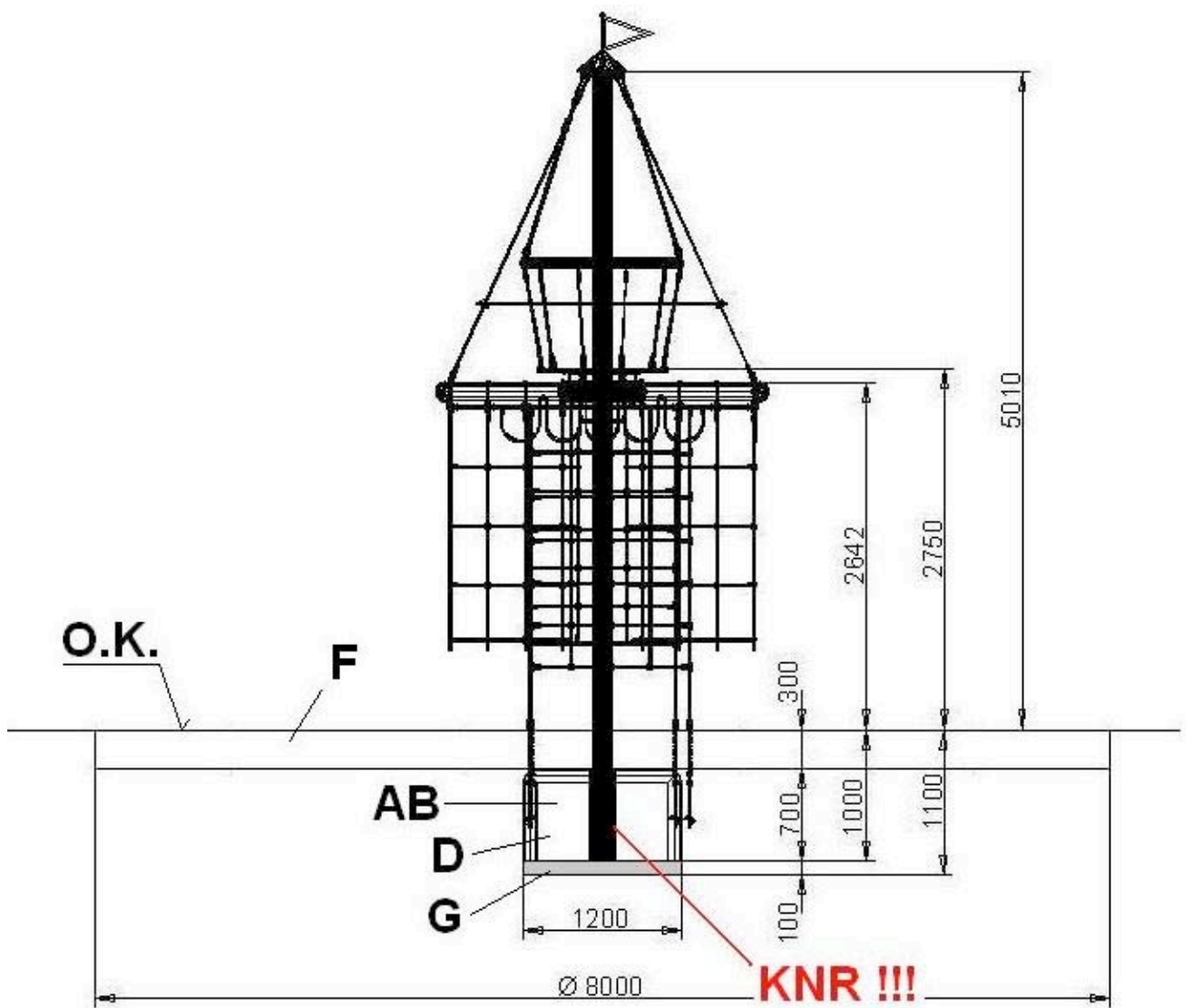
Pos.	Stückzahl	Symbol
6	1	
100	4	
101	8	
102	8	
103	8	
104	4	
105	12	
106	8	
107		
108	4	

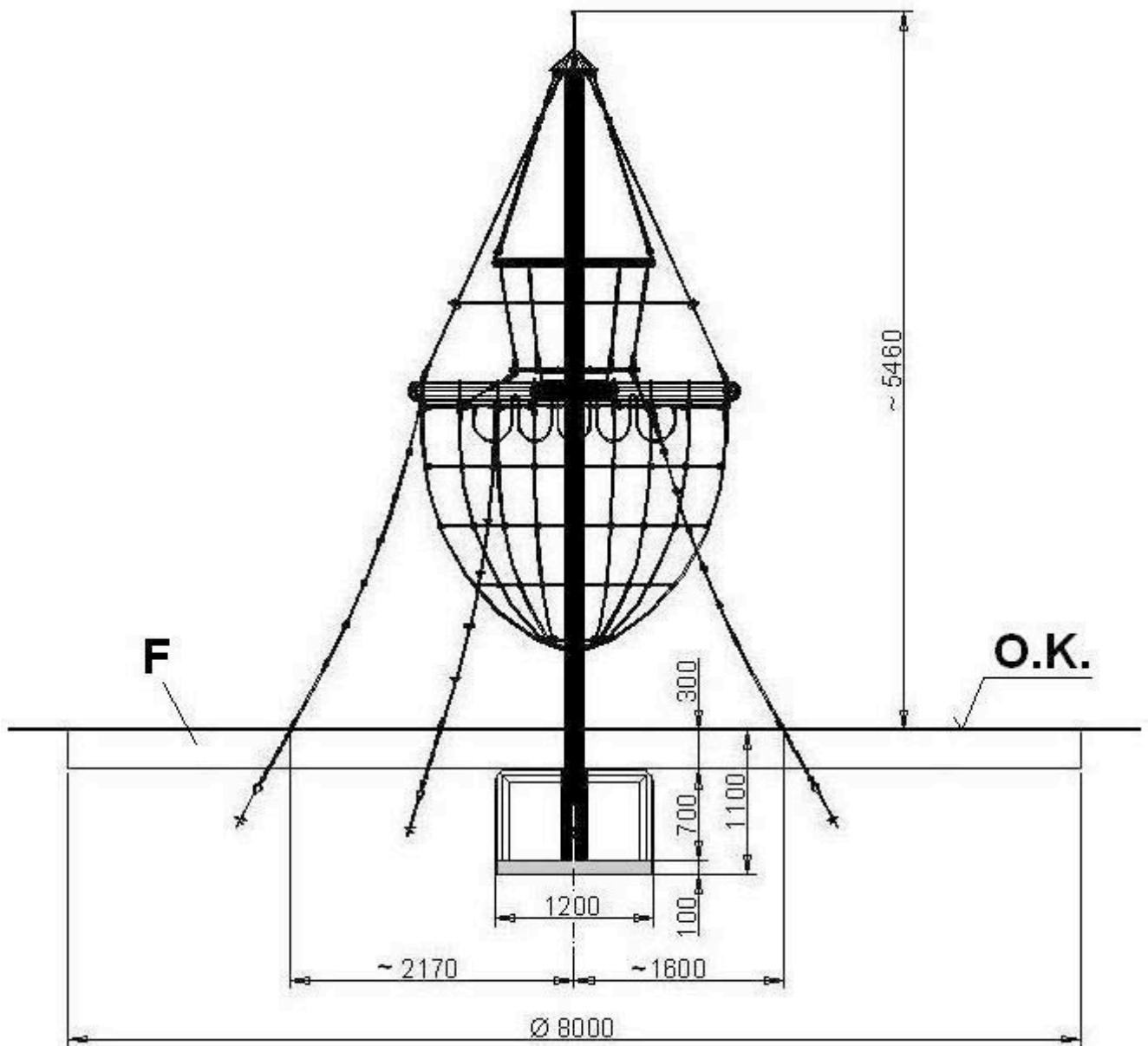
Pos.	Stückzahl	Symbol
109	8	
110	8	
111	8	
112	8	
113	11	
114	2	
115	1	
116	1	
117	1	
118	1	

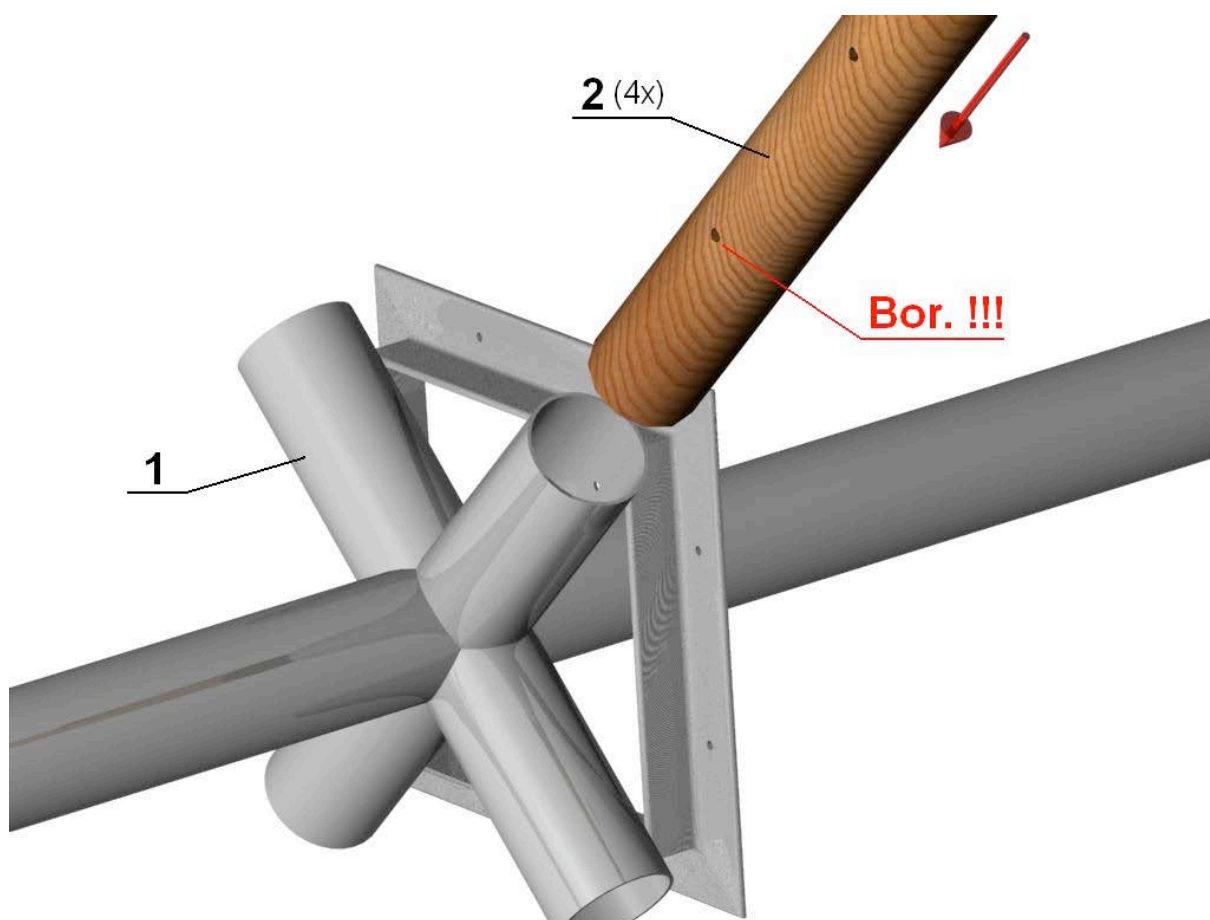
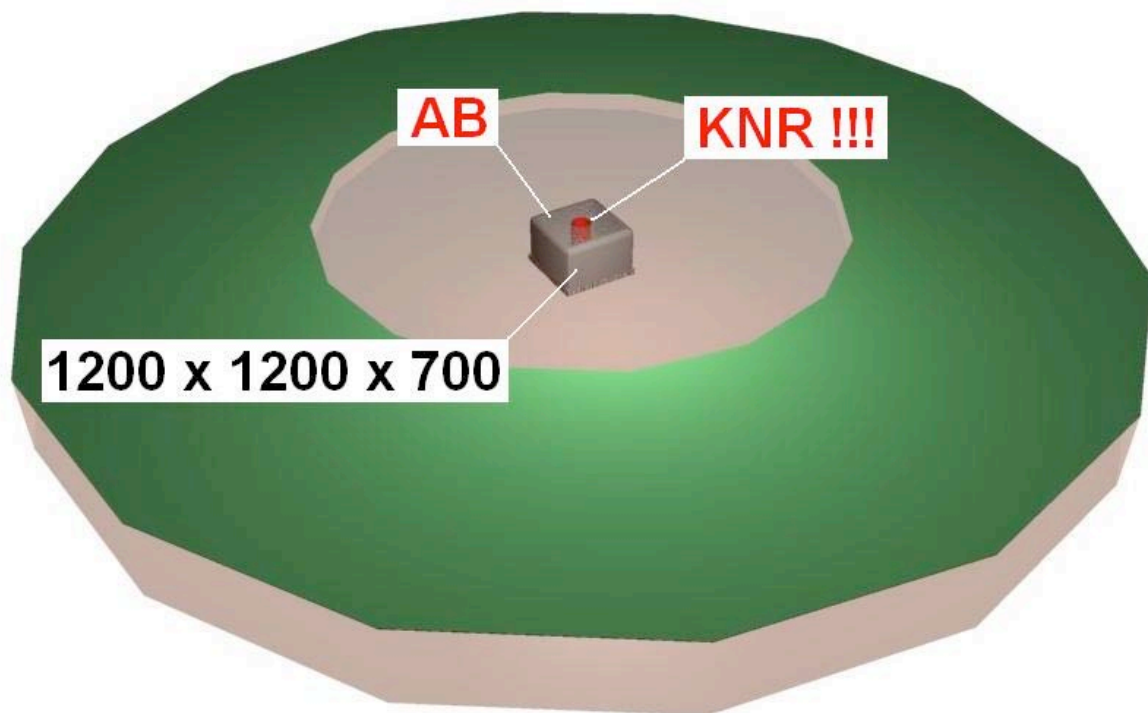
Pos.	Stückzahl	Symbol
119	1	
120	1	
121	5	
122	4	
123	12	
124	2	
125	2	
126	4	

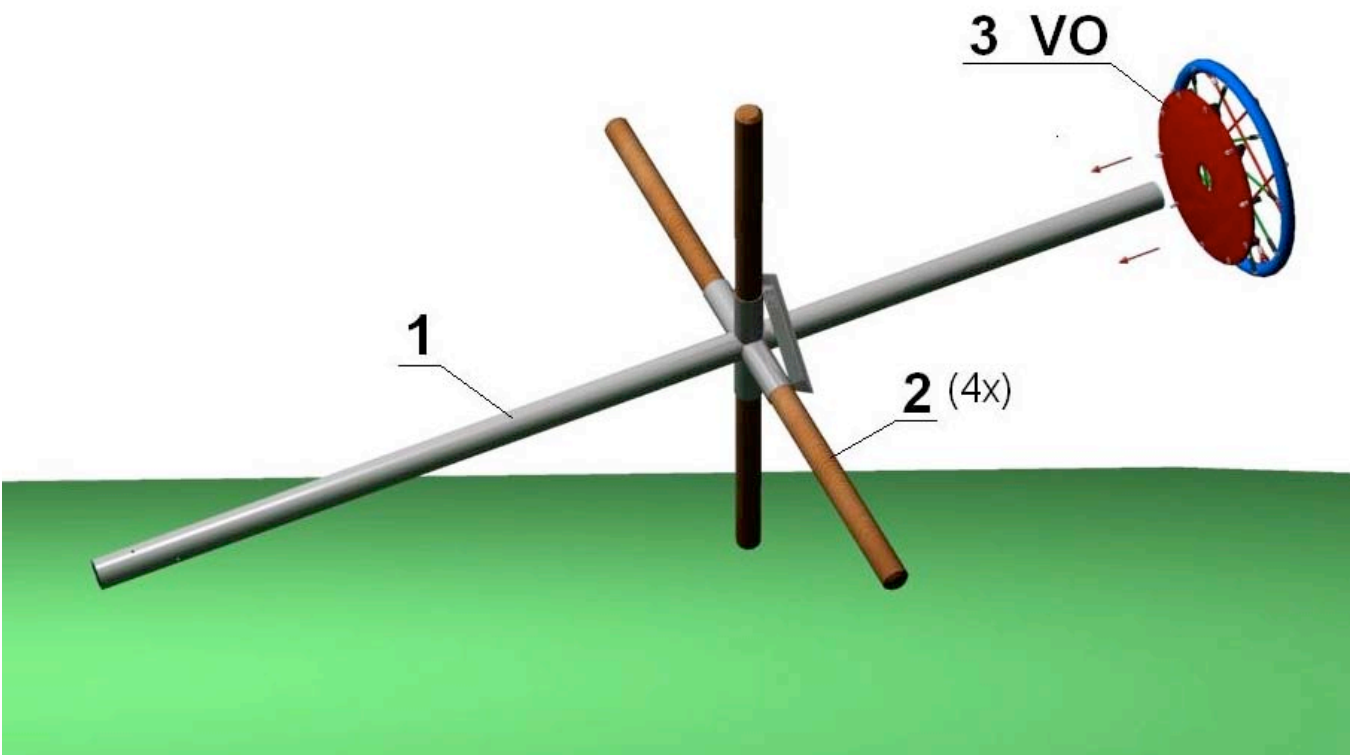
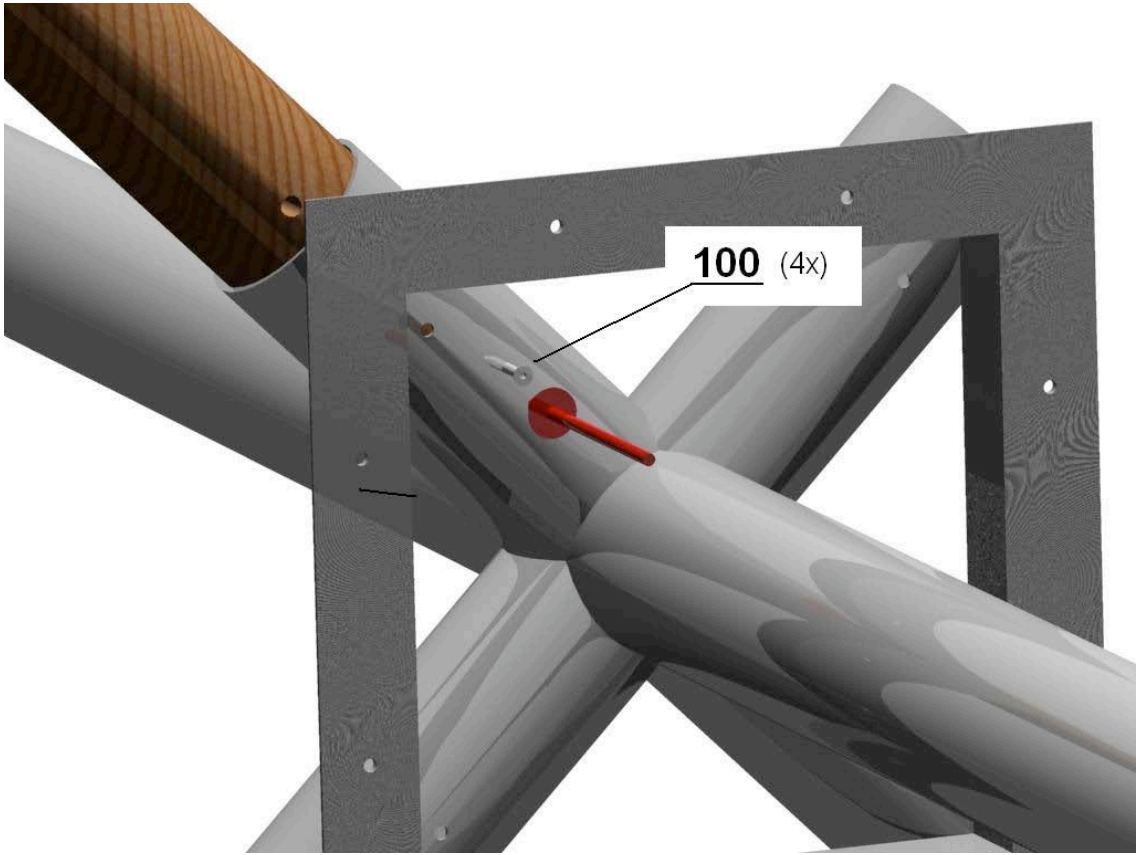
4 Aufstellenweisung

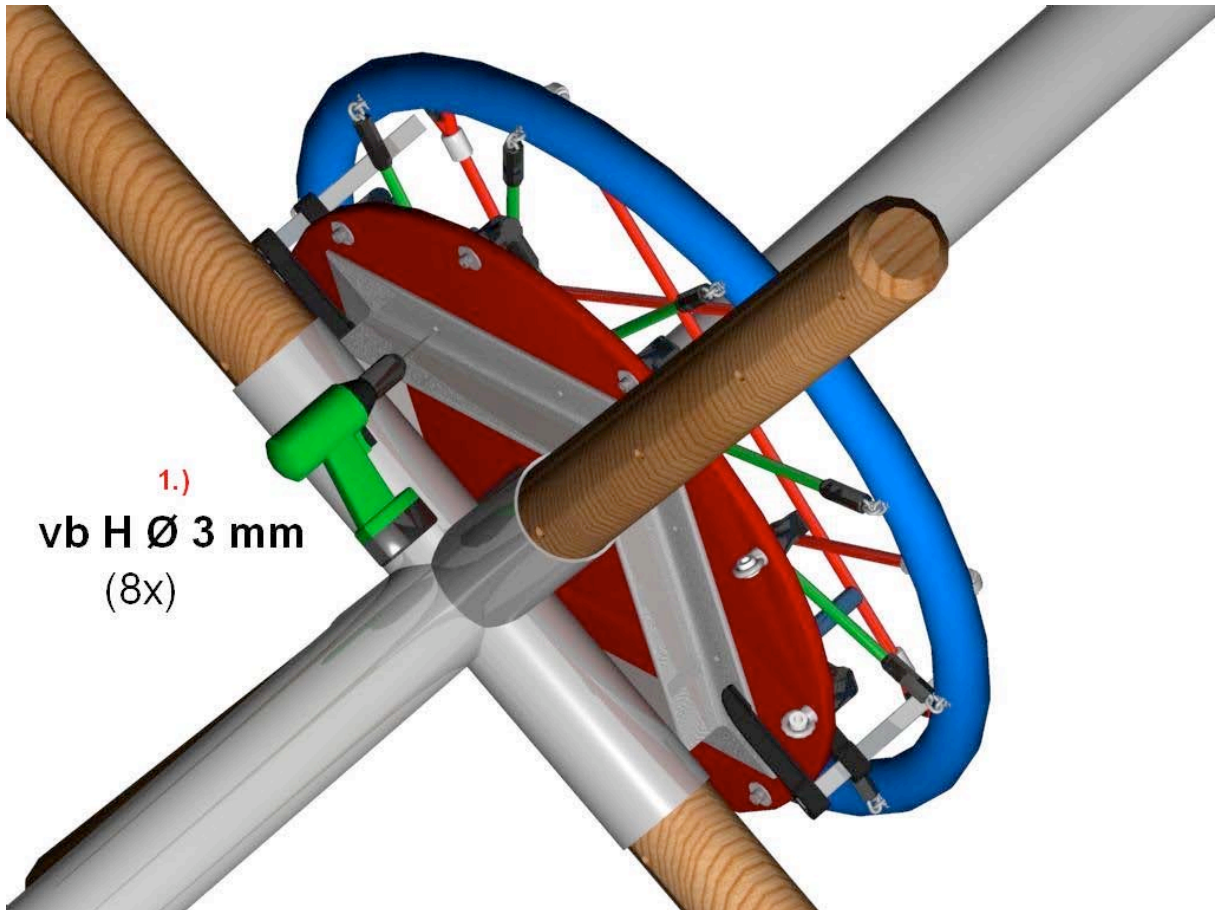
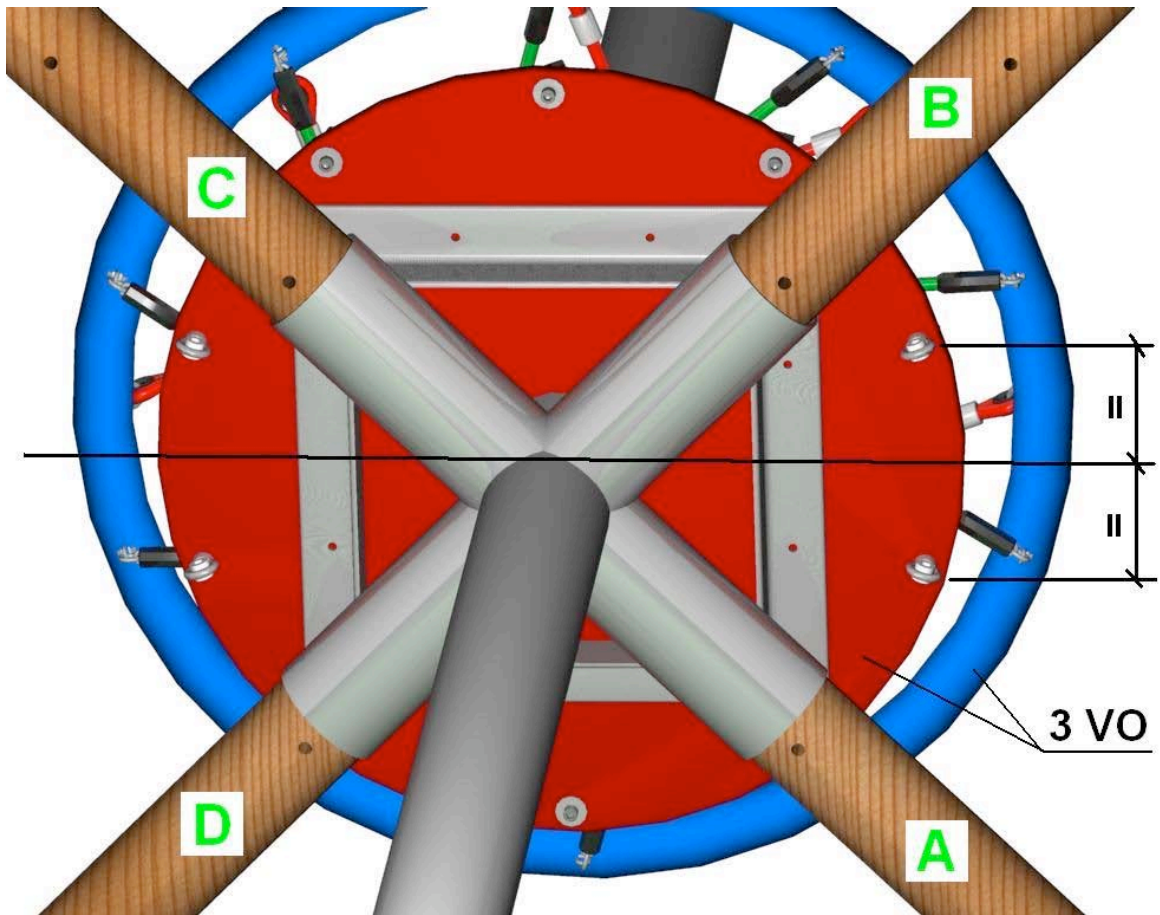


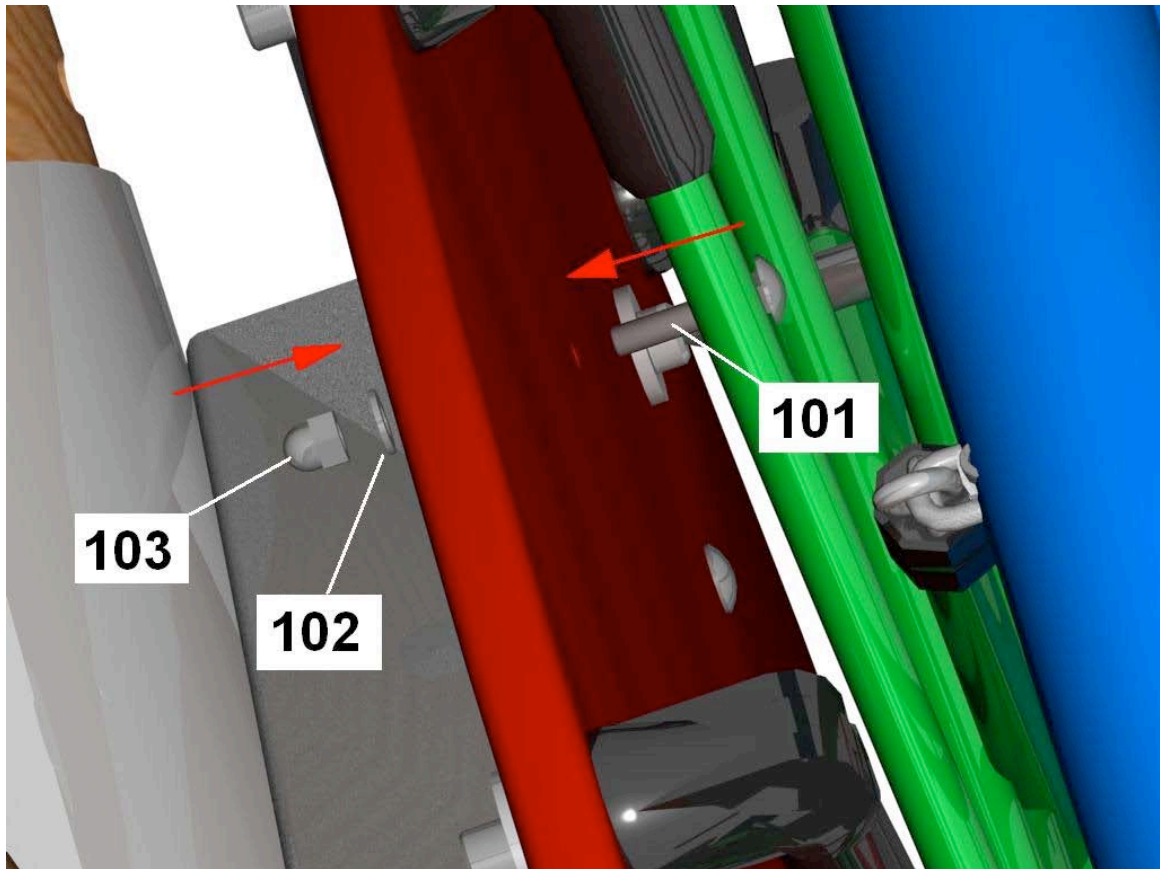
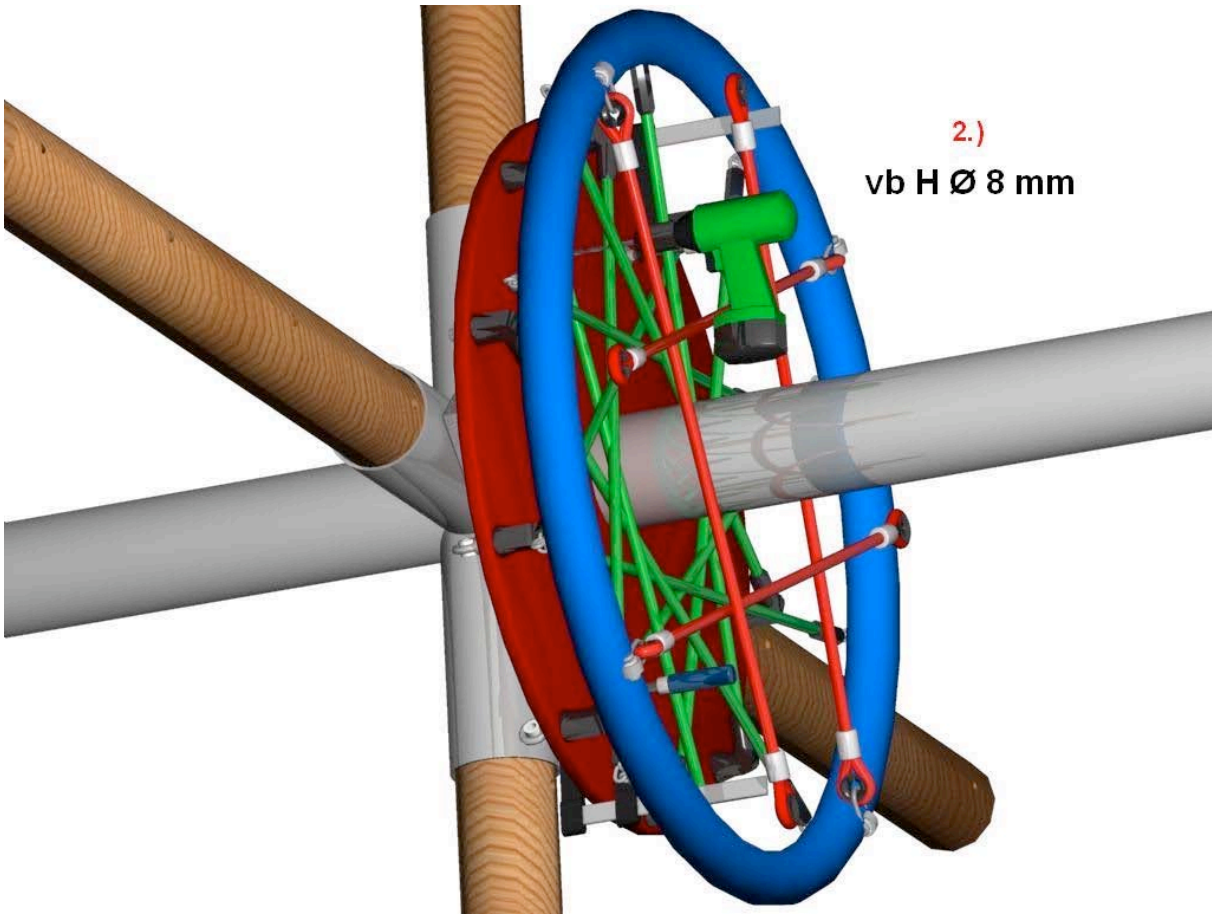


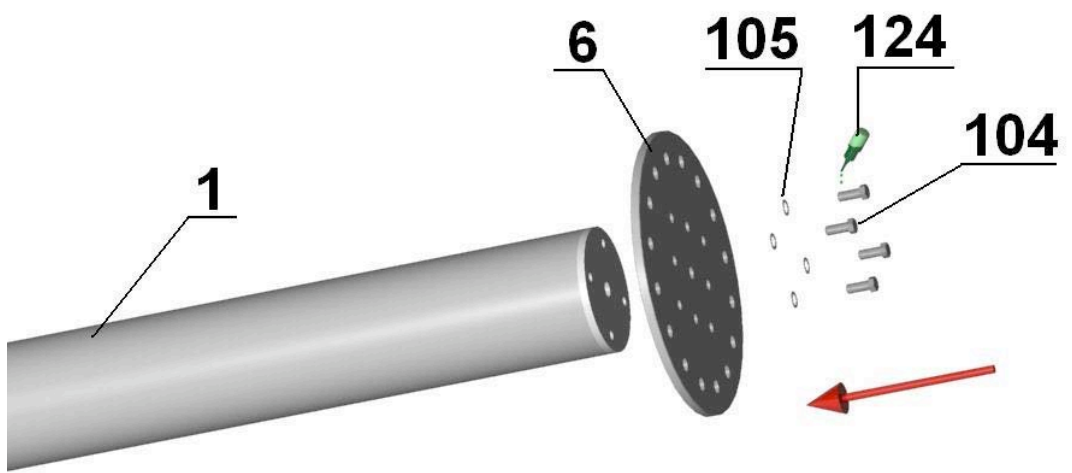
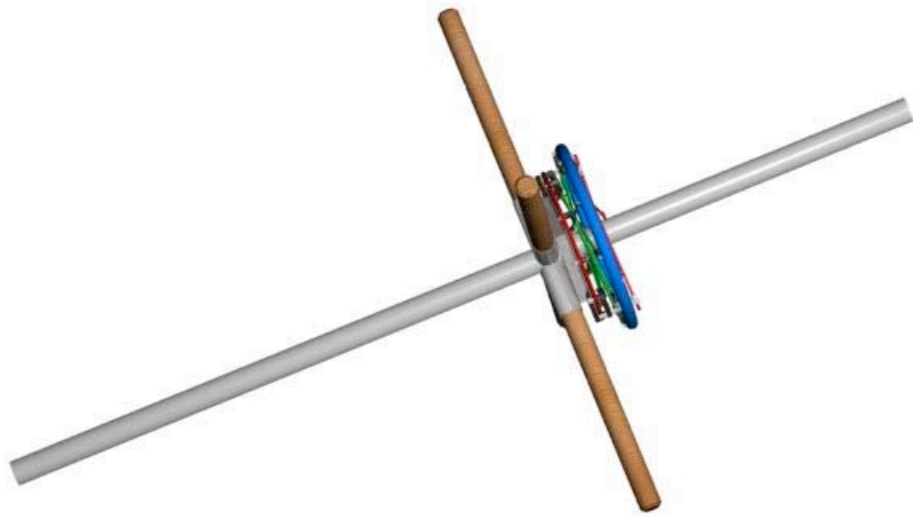


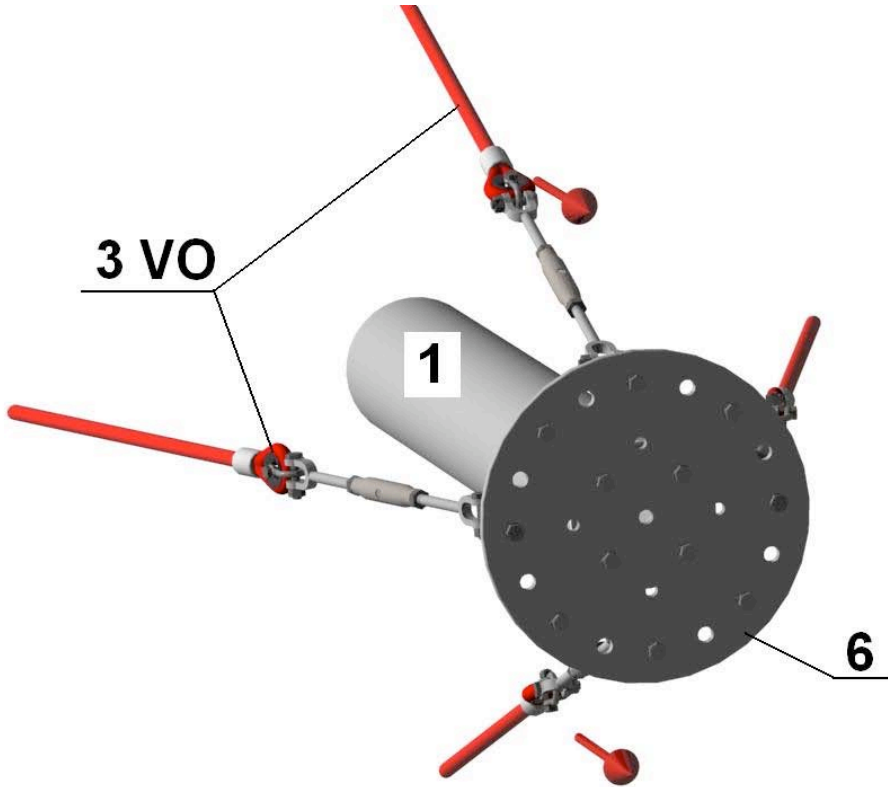
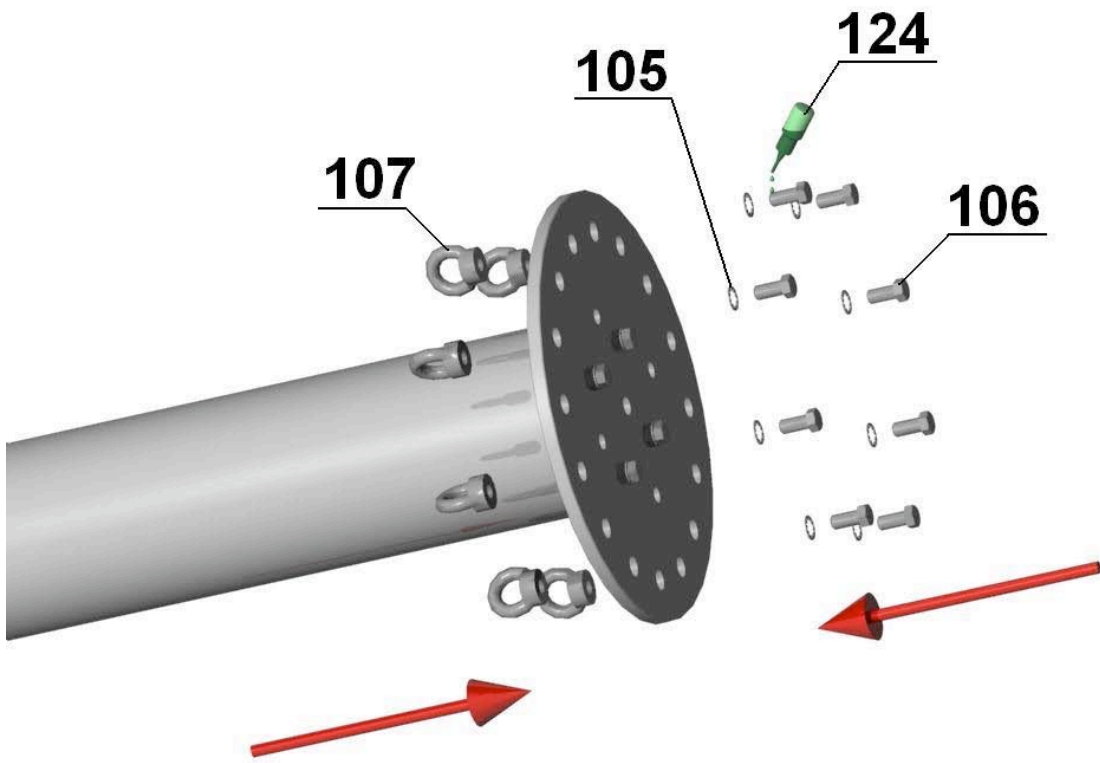


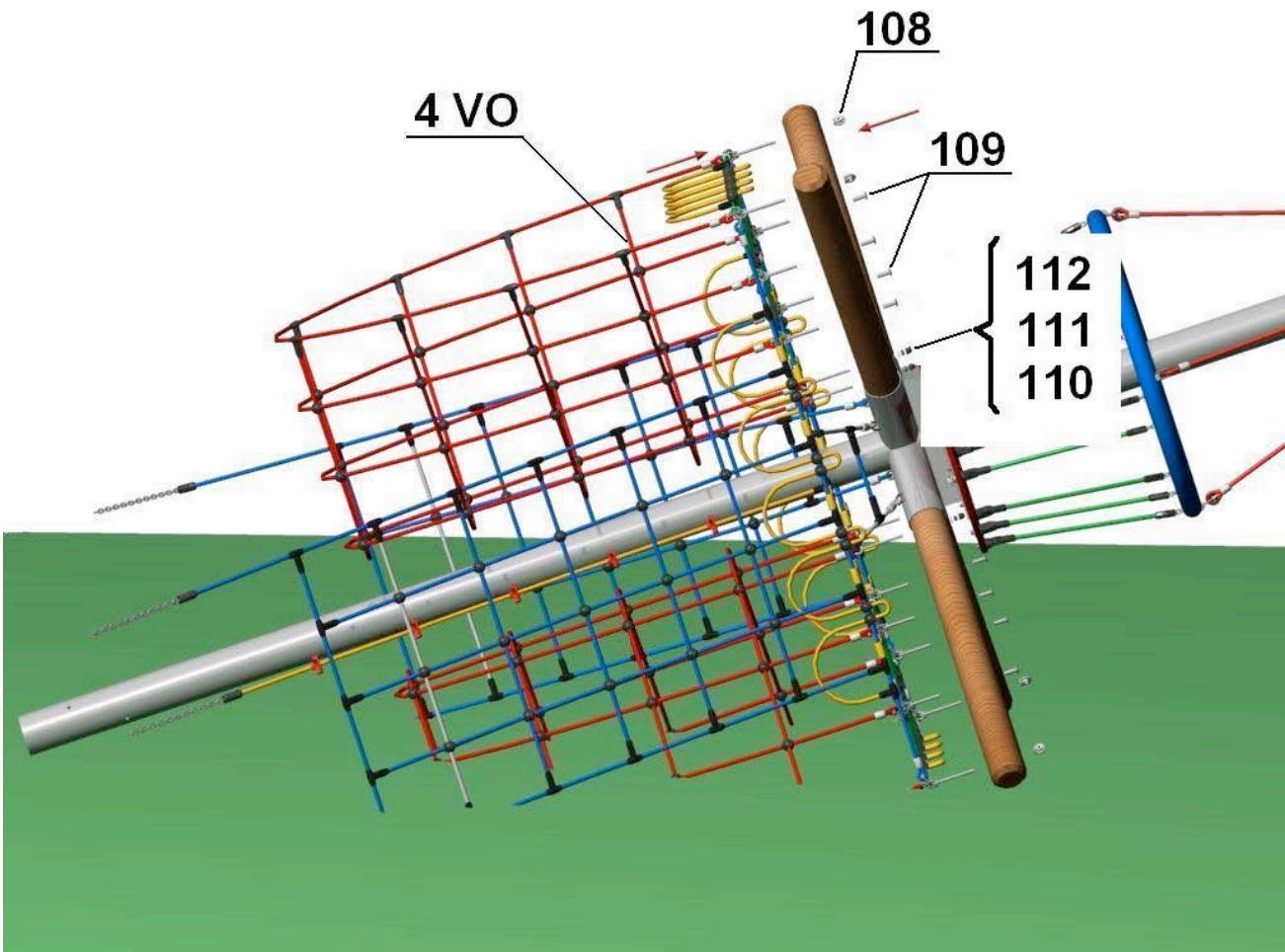
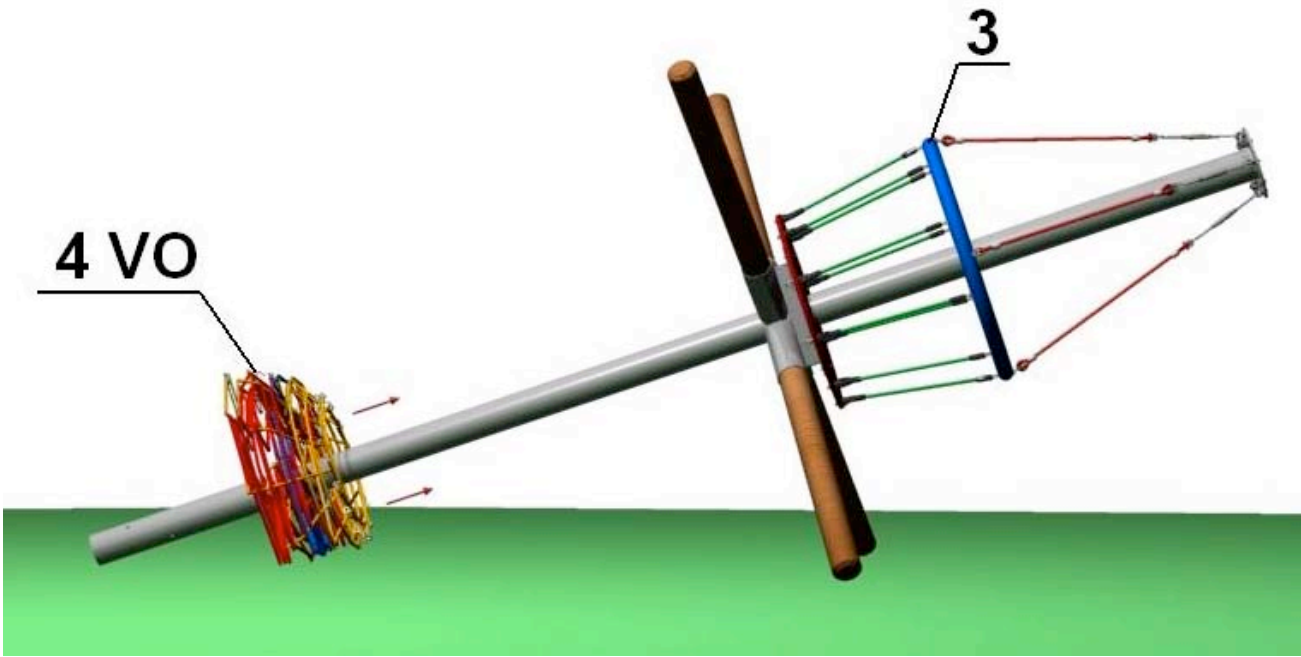


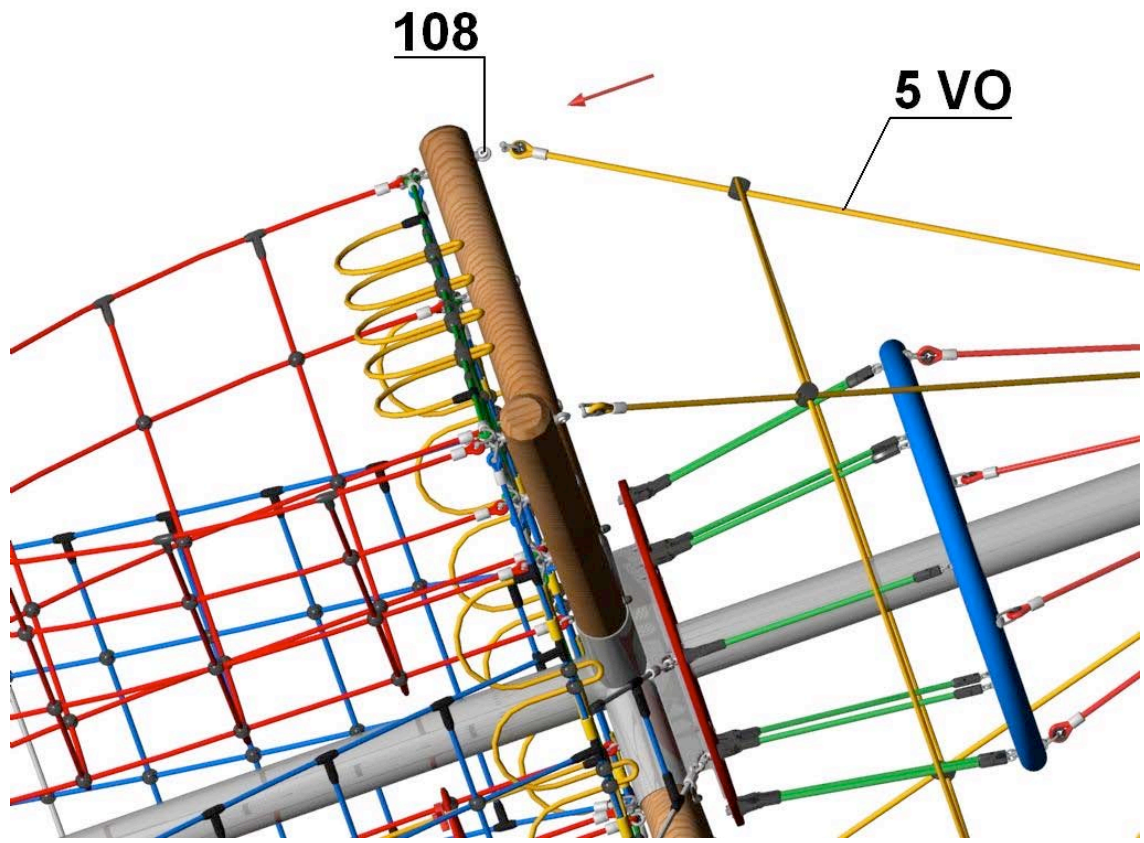
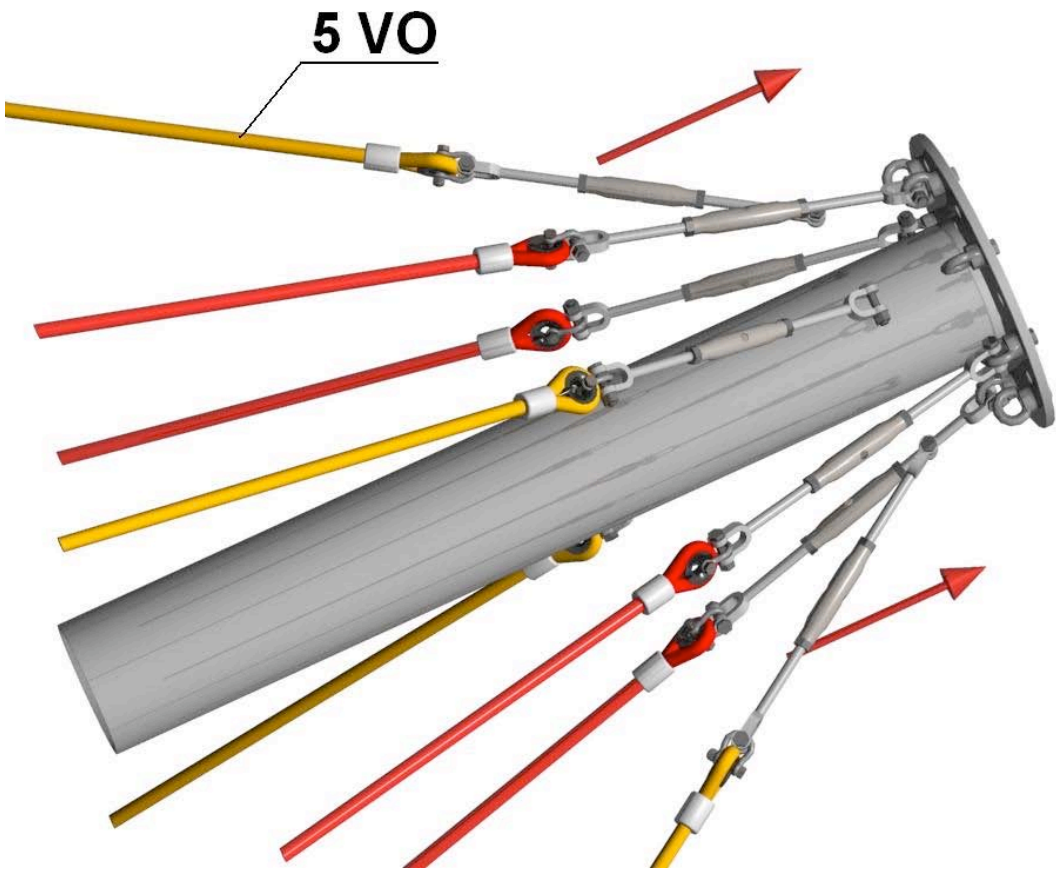


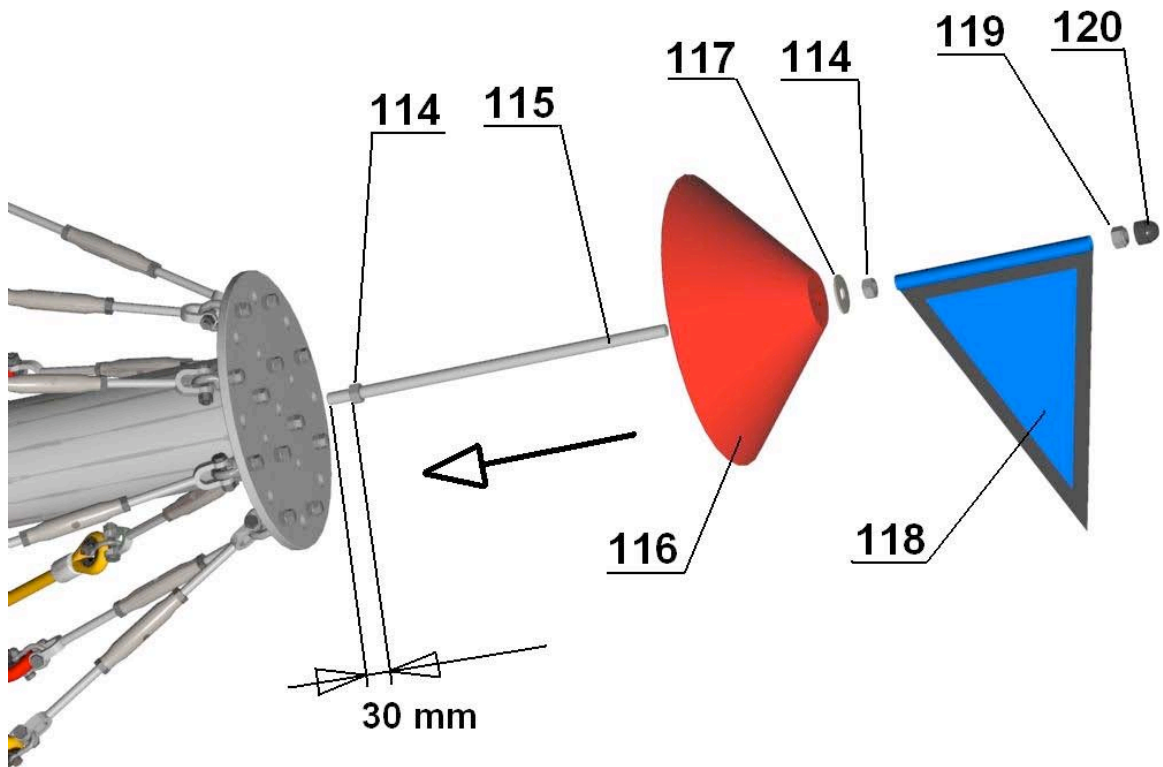
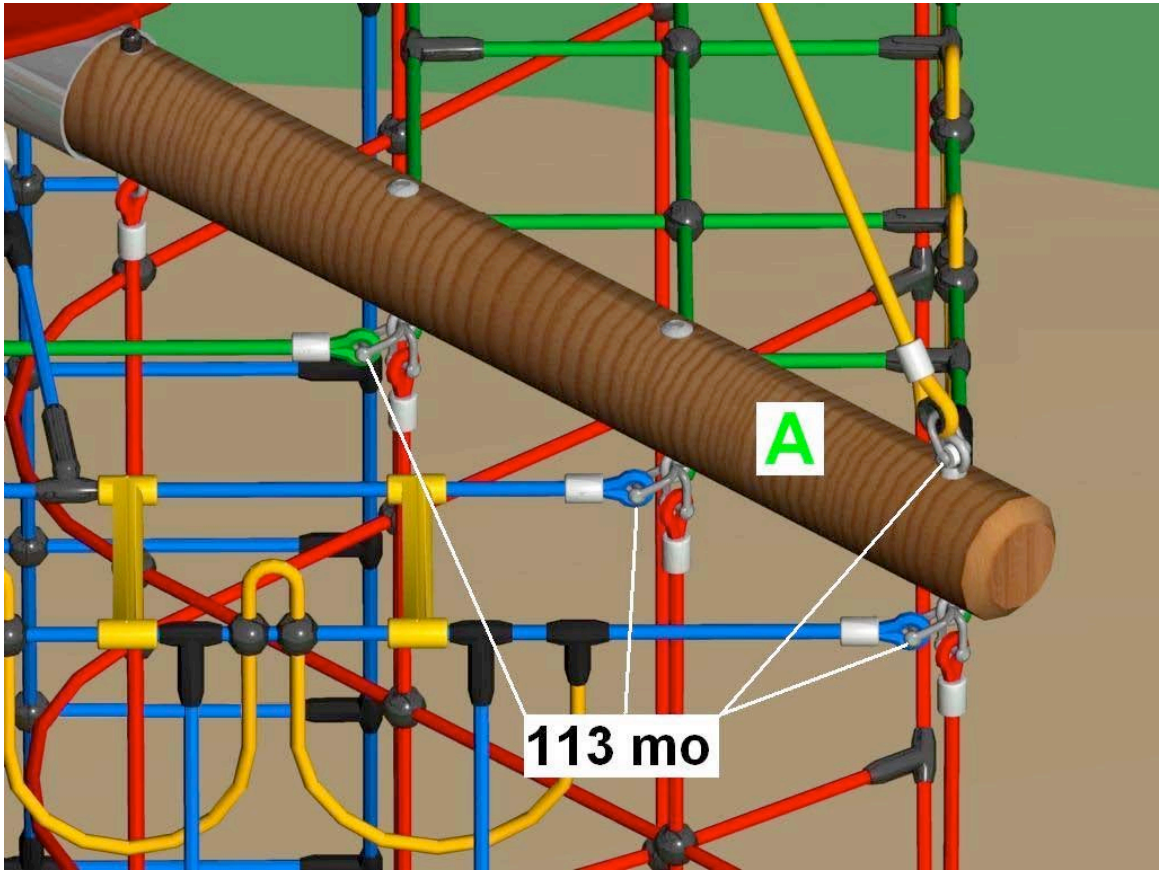


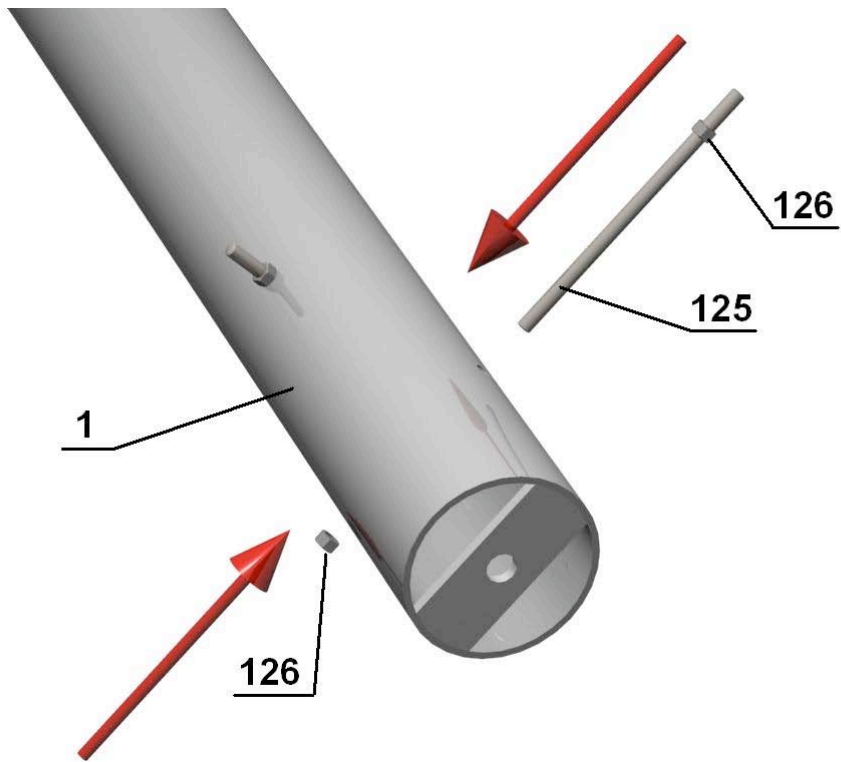
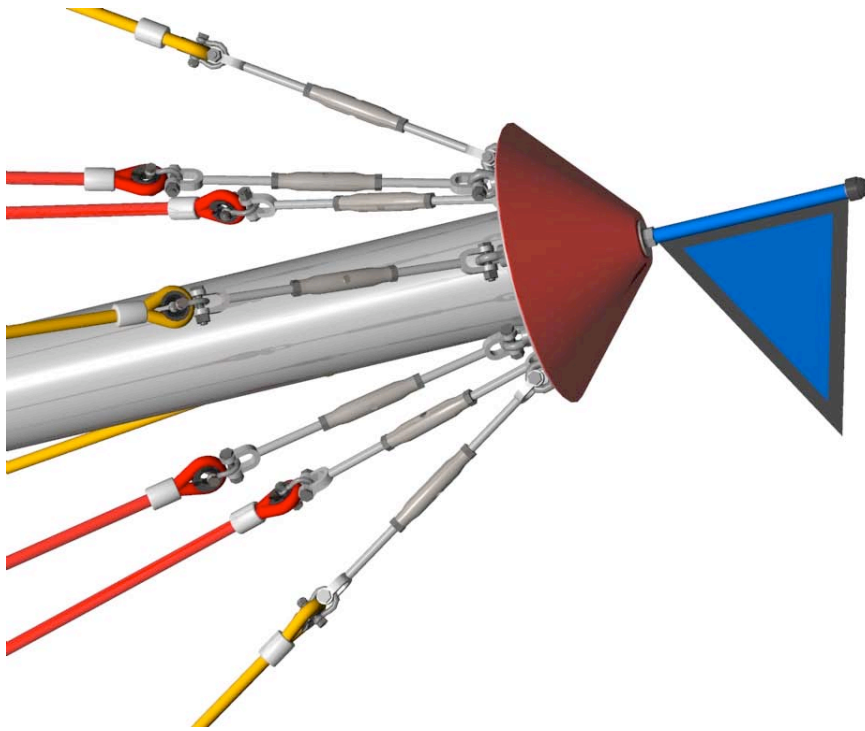


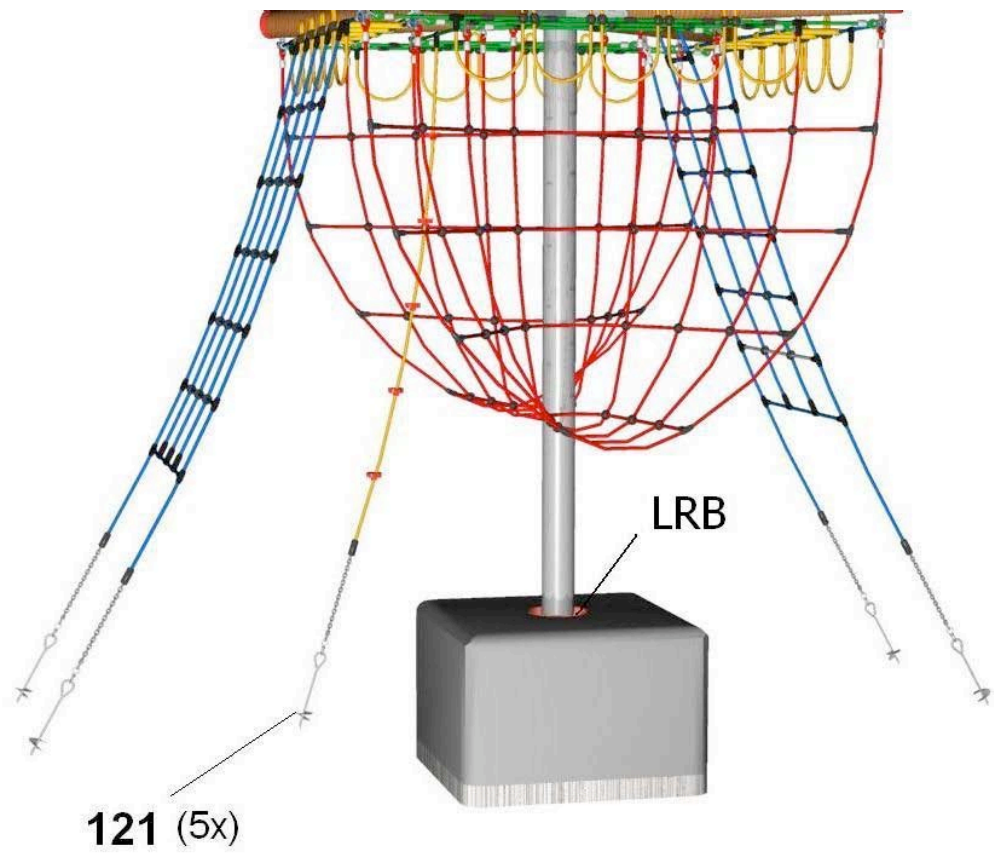
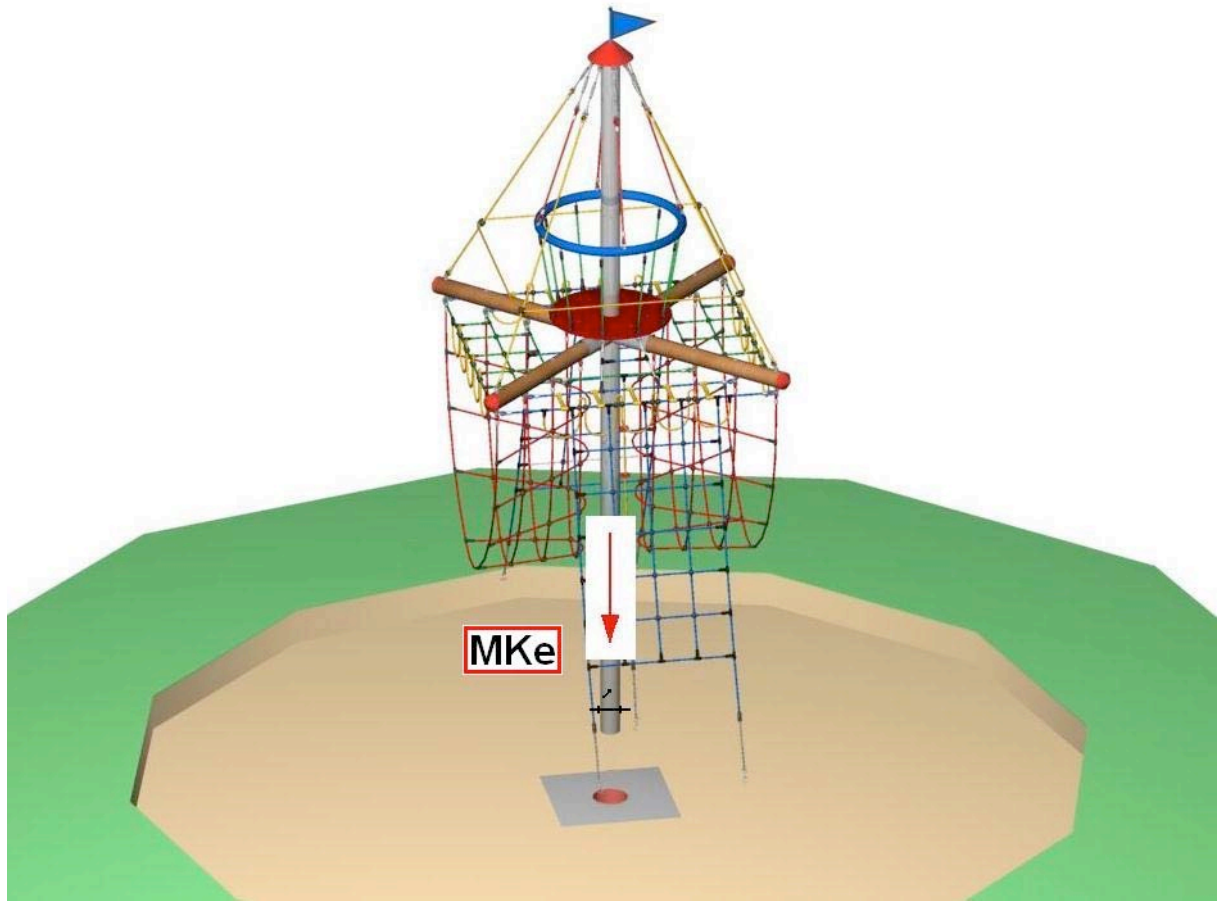


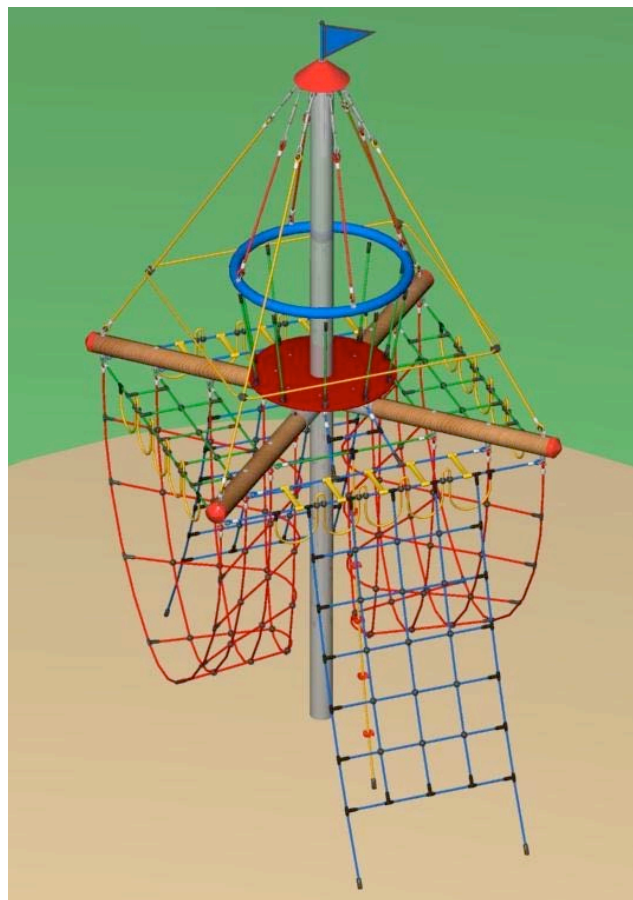
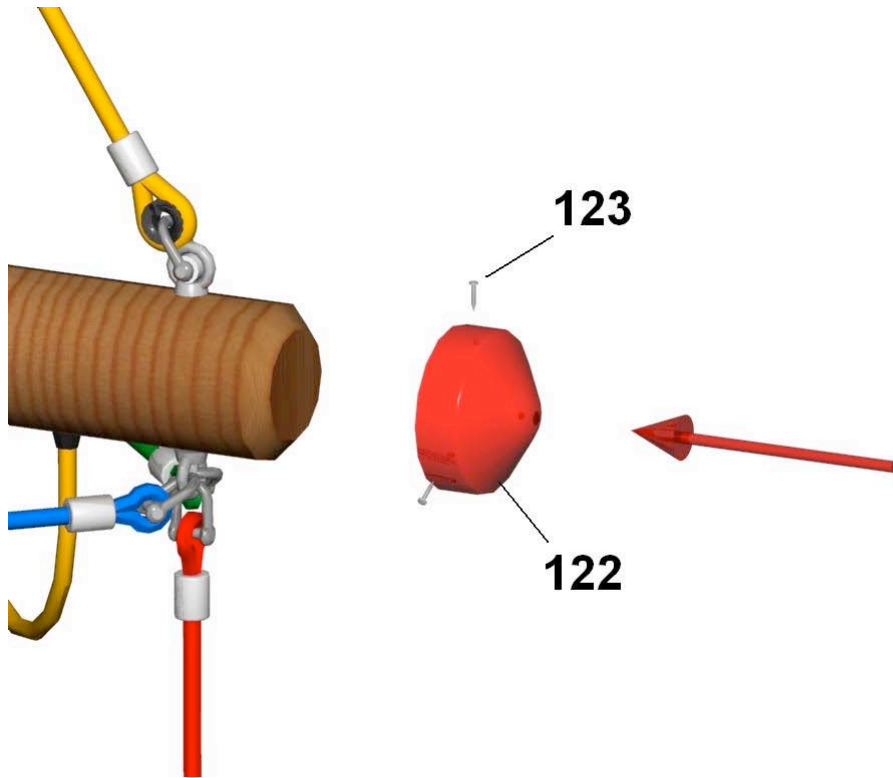












	Version: Piratenturm „Störtebeker“
AB	Abbindezeit mindestens 4-5 Tage
Bor	Bohrrichtung beachten
D	Beton C20/25 (B25) (für Fundamente) Betonbedarf: 1 m ³
F	Fallschutz
G	Sickerschicht
H	Ø ... (Bohrerdurchmesser)
KNR	Kanalrohr bauseits – (vom Kunden beizustellen !!!)
LRB	Zwischenraum (zwischen Leerrohr und Stahlmast) mit Be- ton befüllen!
mo	montieren
MKe	Stahlmast in das Kanalrohr einsetzen und senkrecht ausrichten.
O.K	Oberkante Spielebene
PS	Platzbedarf inklusive Sicherheitsbereich ~51 m ²
vb	vorbohren
1.) vb H	Als erstes vorbohren mit Ø ...
2.) vb H	Dann bohren mit Ø ...
VO	vormontiert

siehe Zeichnungen

5 Überprüfungen nach der Installation



Solange das Gerät nicht sicher installiert ist, müssen Sie dafür sorgen, daß der Zutritt für die Öffentlichkeit gesperrt wird!

Hinweis

5.1 Kennzeichnung der Fallhöhe

Kennzeichnung der Geräte um die Füllhöhe vom Fallschutzmaterial (bzw. vom losen Füllschutzmaterial) anzuzeigen.

5.2 In den folgenden Fällen ist das Gerät noch nicht sicher installiert:

- die sichere Installation des Gerätes ist nicht vollständig
- die schlagabsorbierende Oberfläche ist noch nicht installiert
- die Erhaltung der Betriebssicherheit durch entsprechende Wartungsarbeiten kann nicht sichergestellt werden.

5.3 Beseitigung aller Montagehilfsmittel

- Bitte prüfen Sie, ob alle Montagehilfsmittel von dem Spielareal beseitigt worden sind! Vorher darf das Spielgerät nicht freigegeben werden.

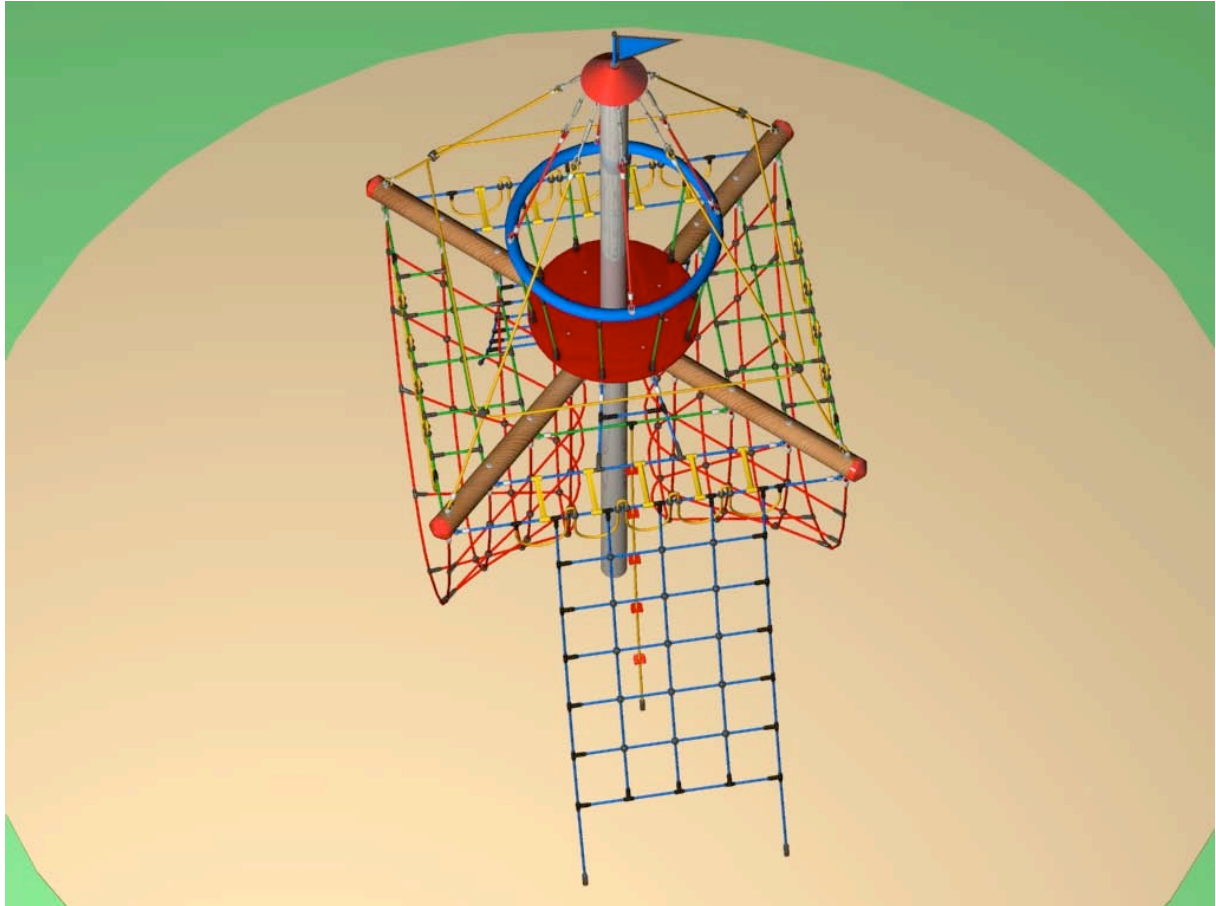
5.4 Einzelheiten bzgl. der Abnahme des Gerätes vor der ersten Benutzung

- Es gelten keine besonderen Abnahmebedingungen vor der ersten Benutzung.

5.5 Bolzen nachziehen

- Nach einer Woche Spielbetrieb bitte alle Bolzen nochmals nachziehen. Später bei den jeweiligen Wartungen.

B **Wartungsanleitung**
Piratenurm „Störtebeker“ Art.-Nr. 209 2906
zum Einbetonieren



6 Einleitung Wartung

6.1 Allgemeines

Die Installation, Inspektion, Wartung und Betrieb sind gemäß den Richtlinien der EN1176-7 durchzuführen.



Hinweis

Allgemeiner Hinweis: Ein regelmäßig kontrolliertes Spielgerät kann nicht so beschädigt sein, daß ein Bespielen gefährlich wird. Voraussetzung ist allerdings, daß die regelmäßigen Kontrollen im Bedarfsfall eine Reparatur nach sich ziehen.

Eventuell benötigte Ersatzteile erhalten Sie direkt von Ihrem Lieferanten.



Achtung

Montage, Wartung und Instandsetzung sind nur durch **sachkundige Personen** durchzuführen.
Das Prüf- und Wartungsprotokoll ist dem Betreiber in Kopie gegen Quittierung zu übergeben.

Diese Wartungsanleitung basiert auf der Norm "EN 1176-1:1998".

7 Allgemeine Hinweise zu den Wartungsarbeiten

7.1 Die Wartungsintervalle

Die Wartungsintervalle beziehen sich auf durchschnittliche Beanspruchung. Wir weisen darauf hin, daß bei starker Beanspruchung der Spielanlage verstärkte Durchsichten und/oder Wartungen vorzunehmen sind!

7.2 Die Häufigkeit der Inspektionen

Die Häufigkeit der Inspektionen müssen sich nach der tatsächlichen Beanspruchung richten. Einflußfaktoren: Vandalismus, Standort (z. B. Küstennähe), Luftverschmutzung, Alter des Gerätes!

7.3 Pflegeprodukte und Pflegeverfahren

Sämtliche Bolzen und Muttern sind feuerverzinkt oder aus Edelstahl. Edelstahl hat die Eigenschaft des unkontrollierten Kaltverschweißens während des Anziehens der Muttern. Daher unbedingt die Bolzen und Muttern mit Teflonspray (z. B. HTS plus Teflon Nr. 893128 erhältlich bei Fa. Würth) oder ähnlichen Gleitmitteln einsprühen.

7.4 Ersatzteile

Sämtliche Ersatzteile müssen den Spezifikationen des Herstellers entsprechen!

7.5 Identifizierung von Ersatzteilen

Sämtliche Ersatzteile sind in der Stückliste aufgelistet. Die Stückliste finden Sie im Kapitel 3.

7.6 Spezielle Entsorgungsbehandlungen von einzelnen Geräteteilen

Für die einzelnen Geräteteile sind keine besonderen Entsorgungsbehandlungen notwendig.

7.7 Spezielle Maßnahmen in der Einlaufzeit

Spätestens 2 Wochen nach der Montage sind sämtliche Verschraubungen auf Festigkeit zu prüfen und gegebenenfalls nachzuziehen.

7.8 Abflußöffnungen

Sämtliche Abflußöffnungen sind freizuhalten.

7.9 Wartung Fallschutzböden

Auch die Fallschutzböden müssen regelmäßig gewartet werden. Vor allem der Füllstand von losem Füllmaterial muß eingehalten werden und gegebenenfalls nachgefüllt werden.

7.10 Festgestellte Mängel



Achtung

Festgestellte Mängel müssen umgehend behoben werden! Bei sicherheitsbeeinträchtigenden, schwerwiegenden Defekten ist ansonsten die Anlage sofort für die Öffentlichkeit zu sperren.

7.11 Lose Schrauben



Achtung

Lose Schrauben sind stets ein Grund für wachsende Qualitätsprobleme und ein Sicherheitsrisiko. Deshalb sollten lose Schrauben stets nachgezogen und das Fehlen von Schrauben kontrolliert werden (z. B. auf durchsehbare Löcher achten).

7.12 Absperrung der Spielanlagen

Die Spielanlage ist bei folgenden Arbeiten abzusperren: unvollständiger Installation, Zerlegung, Wartungen und Reparaturarbeiten sowie bei Mängeln an Spielgeräten.

7.13 Mängelansprüche / Mängelhaftung

Garantie bei Stahlpfosten und Pfostenschuhen geben wir, wenn die regelmäßigen Wartungen durchgeführt werden und dies schriftlich festgehalten wird. Es gelten die Bedingungen unserer AGB's. Die erste Wartung erfolgt nach 3 Jahren, es müssen die Stahlpfosten bis zum Betonfundament freigelegt werden und auf Korrosion überprüft werden.

Korrosionsstellen und Kratzer sind mit Zinkfarbe zu streichen.

Seile auf Abrieb kontrollieren. Bei starker Abnutzung Seile nachimprägnieren.

8 Spezifische Wartungshinweise: Keine

9 Wartungsplan

9.1 Besondere Hinweise

9.1.1 Wartungsintervall

Es wird dringend empfohlen, die Kontroll- und Wartungsarbeiten in den angegebenen Zeiträumen durchzuführen, da durch den Spielbetrieb, durch Witterungseinflüsse oder durch mutwillige Zerstörungen eine Abnutzung erfolgt, die einen Sicherheits- und Funktionsverlust darstellen kann.

9.1.2 Wartungsintervall bei starker Beanspruchung

Wir weisen darauf hin, daß bei starker Beanspruchung der Spielanlage verstärkte Durchsichten und/oder Wartungen vorzunehmen sind!!!

9.1.3 Mängel, die die Sicherheit beeinträchtigen



Hinweis

Bei Mängeln, die die Sicherheit beeinträchtigen, muß schnell gehandelt werden. Entweder durch sofortige Reparatur oder durch Abbauen bzw. Stilllegen des Gerätes.

9.1.4 Mängel, die die Funktion beeinträchtigen



Hinweis

Auch Mängel, die die Funktion beeinträchtigen, sollten umgehend behoben werden. Solche Mängel mindern den Spielwert des Gerätes und reizen zu mutwilligen Zerstörungen, die eventuell einen Sicherheitsverlust zur Folge haben. Auch hier sollte der Schaden umgehend behoben werden.

10 Monatlich durchzuführende Wartungsarbeiten

- Zwischenräume zwischen Gerät und Boden kontrollieren (Abstand bzw. Fallhöhe).
- Untergrund im Fall- und Schutzbereich auf harte Gegenstände und freigespielte Fundamente überprüfen.
- Sämtliche Verbindungselemente und Beschlagteile auf Verschleiß und festen Sitz prüfen, ggf. nachziehen. Beschädigte oder fehlende Teile erneuern.
- Bewegliche Metallteile (Gelenk, Federn usw.) auf Leichtgängigkeit und Verschleiß prüfen, ggf. austauschen.
- Sämtliche Anbauelemente wie Ketten, Seile, Netze, etc. auf Beschädigungen prüfen ggf. erneuern.
- Gummitteile, Manschetten, etc. auf Verschleiß oder Beschädigungen prüfen ggf. austauschen.
- evtl. zuviel Füllmaterial an den Pfostenschuhen entfernen, wegen Fäulnisgefahr.
- Oberflächengüte von Holzteilen auf Schäden, hervorgerufen durch Witterung, Fremdeinwirkung oder Schimmelbefall prüfen und beheben, notfalls austauschen.
- Oberflächengüte von Kunststoff- und Metallteilen, z. B. Rutschen, auf Beschädigung prüfen und ggf. austauschen.

11 1/4 jährlich durchzuführende Wartungsarbeiten

- Detaillierte Inspektion zur Überprüfung des Betriebs und der Stabilität der Anlage insbesondere in Bezug auf jedweden Verschleiß.
- Nachziehen aller Befestigungen.
- Nachstreichen und Nachbehandeln von Oberflächen.
- Wartung von Fallschutzbelägen.
- Schmieren von Gelenken.
- Überprüfen der Fallhöhe. Gegebenenfalls das lose Füllmaterial entsprechend auffüllen! Bei gekennzeichneten Pfosten bis zur Kennzeichnung nachfüllen;
- Bolzen nachziehen.



Achtung

Jährliche Hauptinspektion

12 Jährlich durchzuführende Wartungsarbeiten

- Die gesamte Anlage sowie die Fundamente und die Oberflächen sind auf ihren allgemein Zustand zu überprüfen.
- Die Anlage ist insbesondere auf Vorliegen von Verrottung und Korrosion zu überprüfen. Dazu müssen evtl. bestimmte Teile ausgegraben bzw. freigelegt werden. Korrosionsstellen und Kratzer sind mit Zinkfarbe zu streichen.
- Die Standfestigkeit der Standpfosten, Streben, Fundamente usw. ist zu überprüfen. Nach durchgeführten Reparaturen oder zusätzlich eingebauten bzw. ersetzten Anlageteilen ist die gesamte Anlage auf ihre Sicherheit zu überprüfen.



Achtung

Die Inspektion der Anlage muss von sachkundigen Personen unter Einhaltung der von der Fa. Huck Seiltechnik GmbH erteilten Anweisungen vorgenommen und schriftlich, unter Angabe evtl. vorgefundener Mängel, protokolliert werden.

Das Prüf- und Wartungsprotokoll ist dem Betreiber in Kopie, gegen Quittierung, zu übergeben!

14 Übergabebeleg



Achtung

Nach Aufstellung des Gerätes müssen die Installations- und Wartungsdokumente an den Betreiber weitergegeben werden. Dieser muß sich die Übergabe der Dokumente quittieren lassen. Der vollständig ausgefüllte und unterschriebene Übergabebeleg ist dann an die Huck Seiltechnik GmbH per Telefax (06443) 8311-79 zurückzusenden!

Art.-Nr.: 209 2906

Gerätetyp: Piratenturm „Störtebeker“

Seriennummer: _____

Kunde oder Betreiber (Stadt, Kommune, Kindergarten, etc.):

Zuständiger Sachbearbeiter:

Montagefirma (Adresse):

Verantwortlicher Mitarbeiter (Monteur):

Komplette Montageanleitung, Wartungsanleitung und Wartungsprotokoll vollständig erhalten,

(Unterschrift Betreiber)
(Stempel)

(Unterschrift Installationsfirma)

Datum: _____

