

Instrucciones de montaje y utilización
Instructions for assembly and use
Instructions de montage et utilisation
Montage und gebrauchsanleitung
Instruções de montagem e utilização
Istruzioni di montaggio e uso
Montage-en gebruiksinstructies

Fig.1

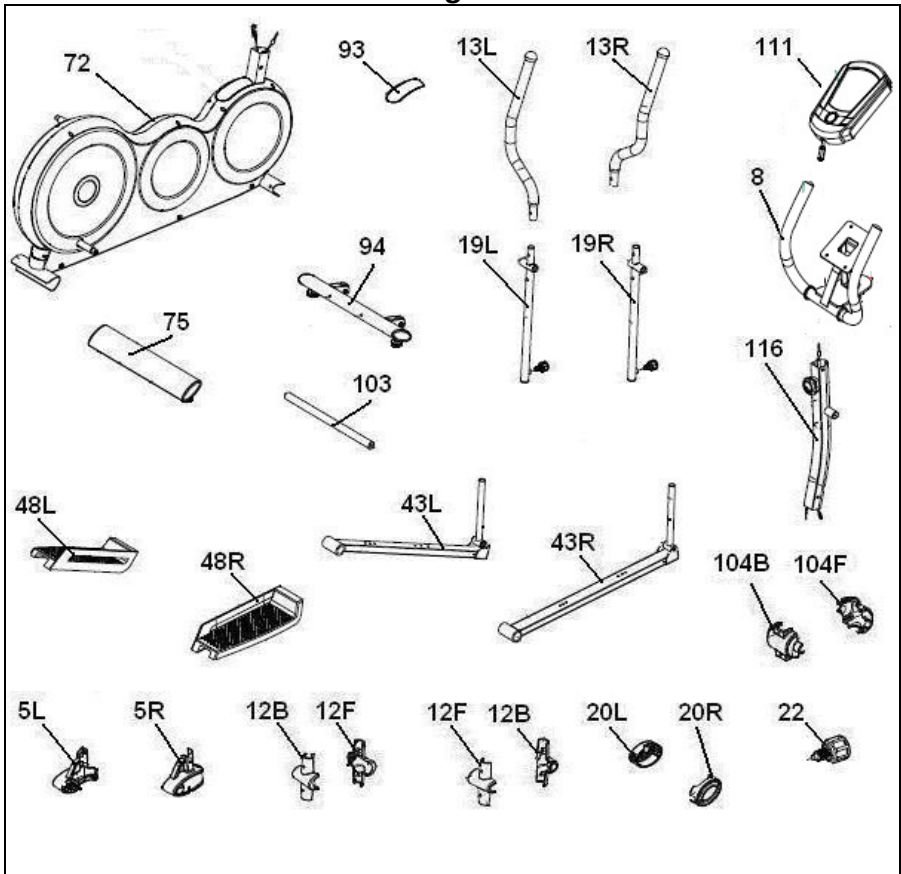


Fig.2

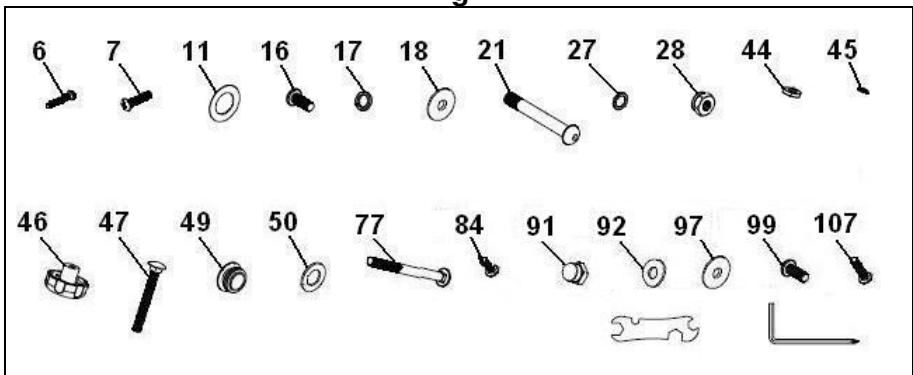


Fig.3

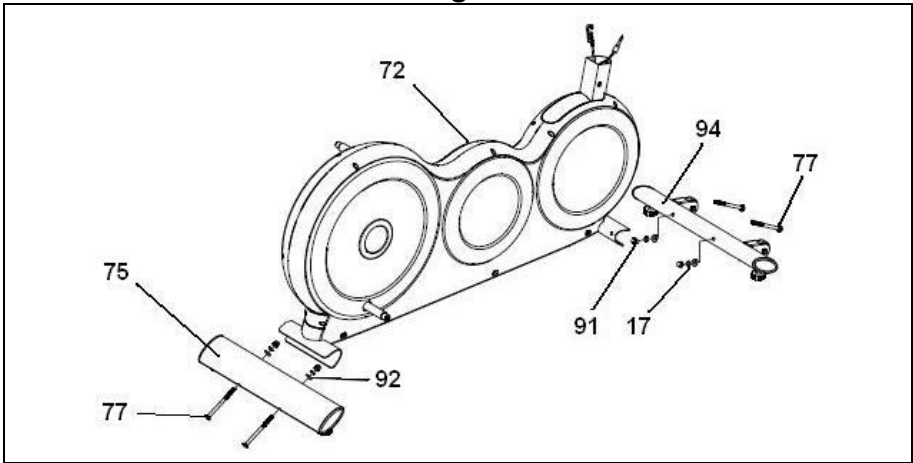


Fig.4

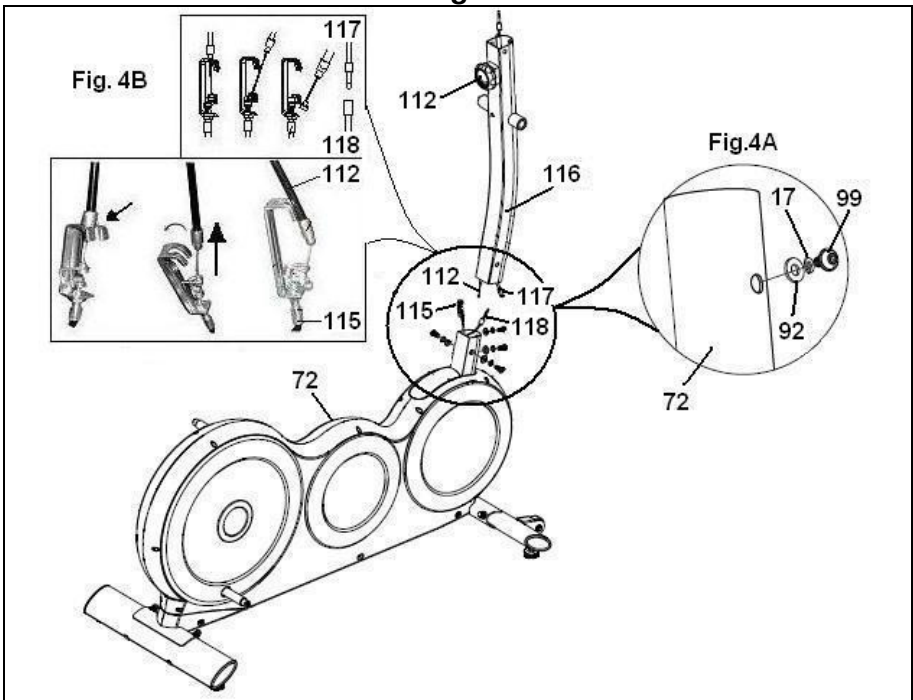


Fig.5

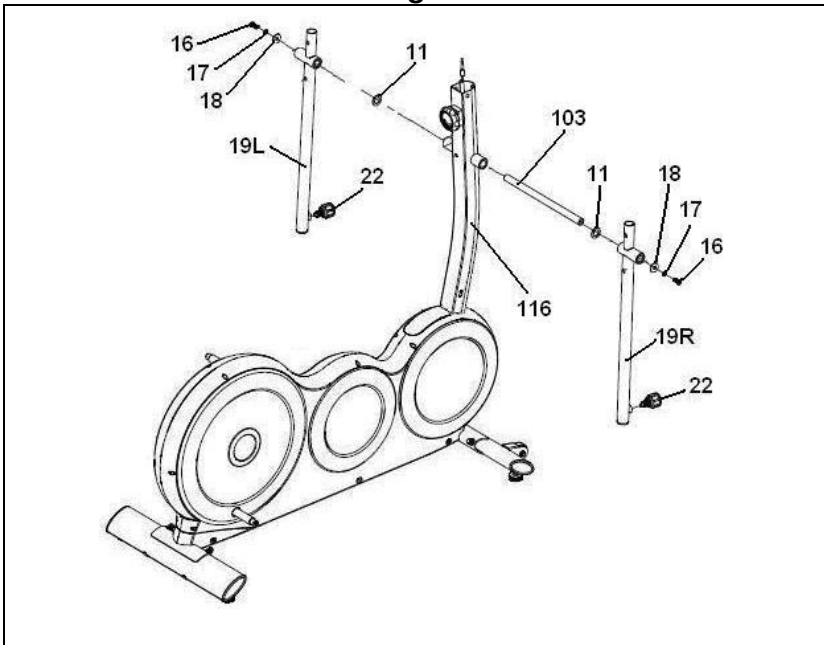


Fig.6

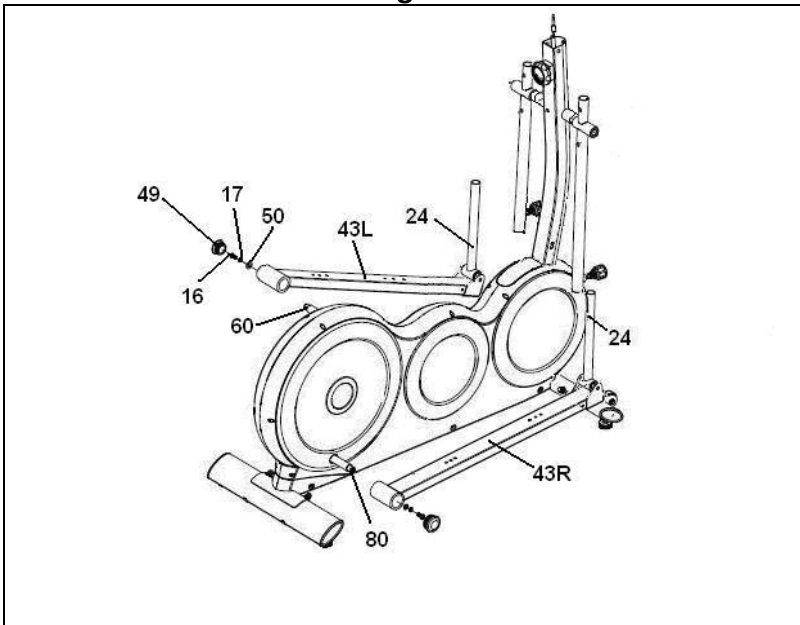


Fig.7

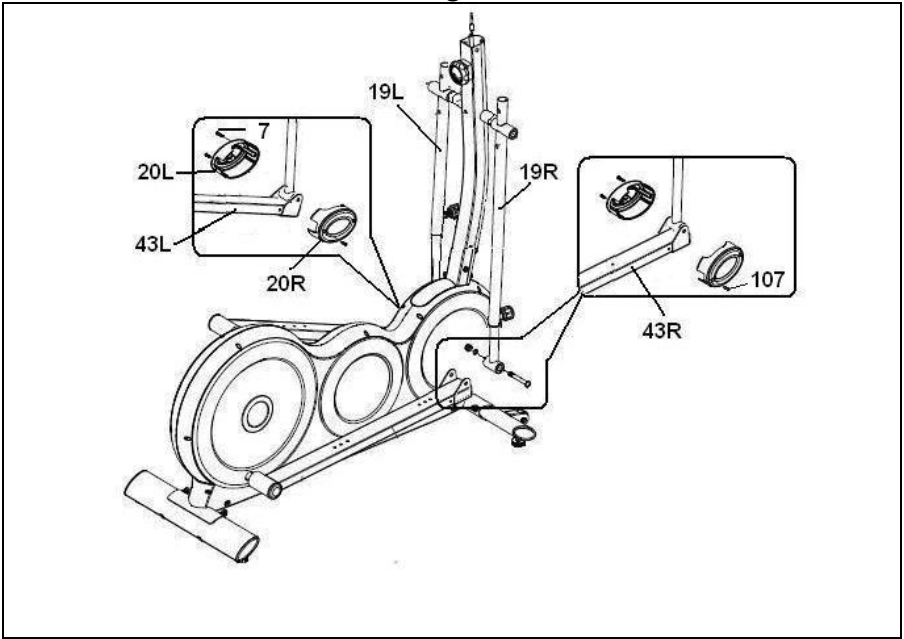


Fig.8

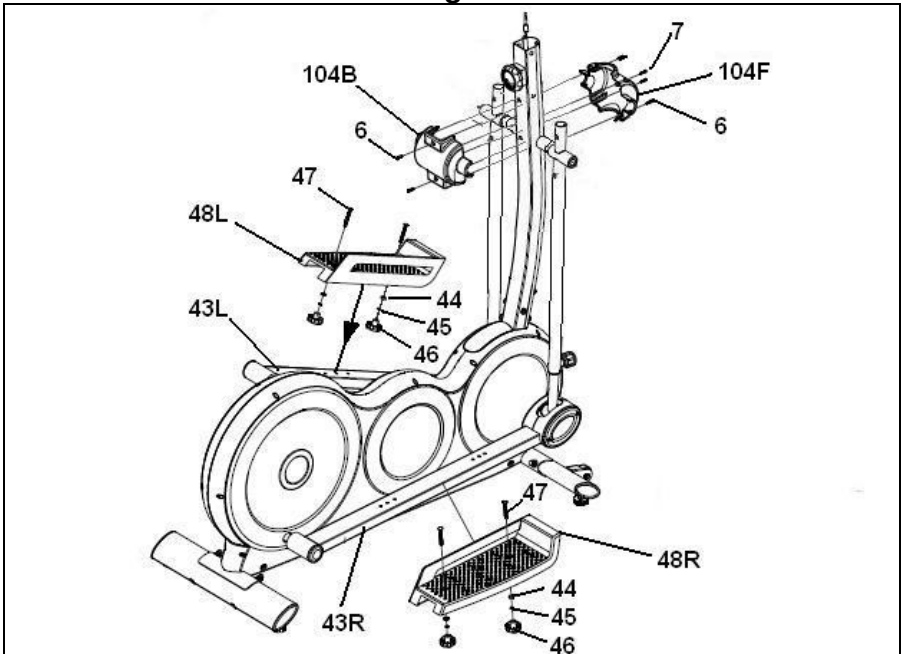


Fig.9

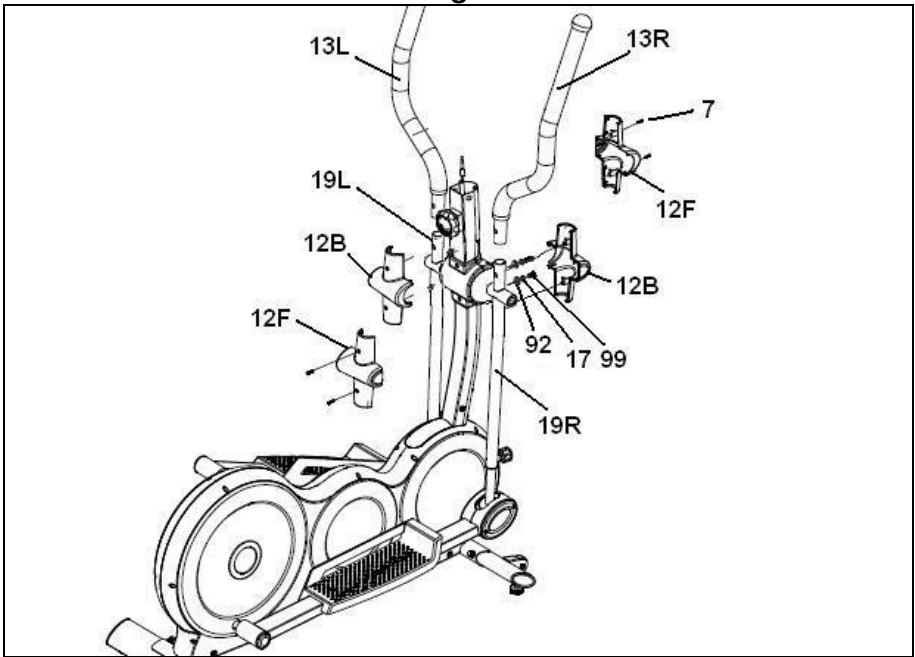


Fig.10

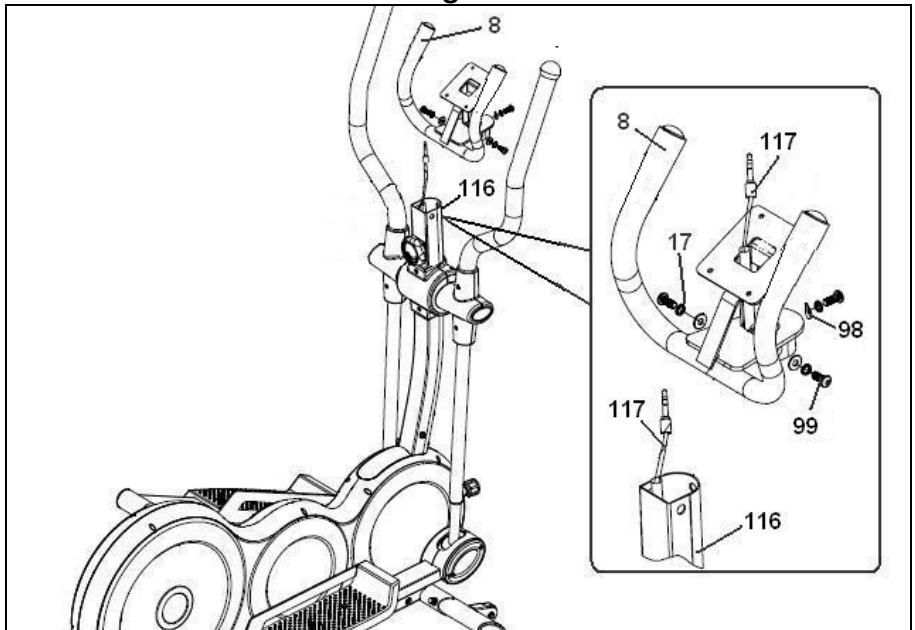


Fig.11

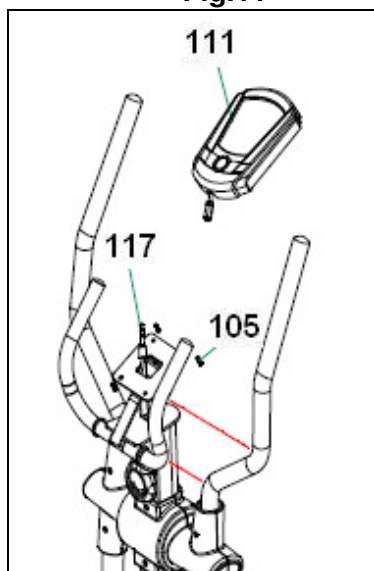


Fig.12

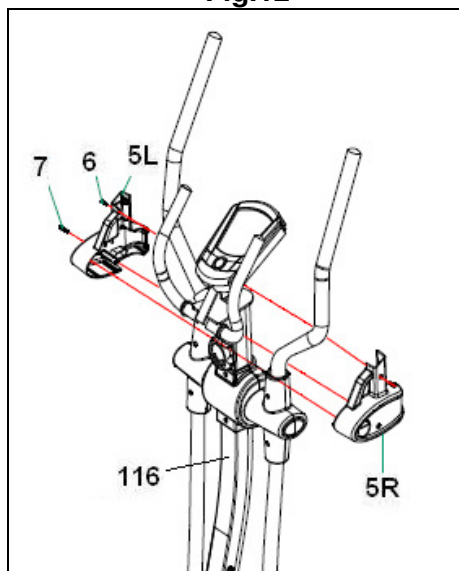
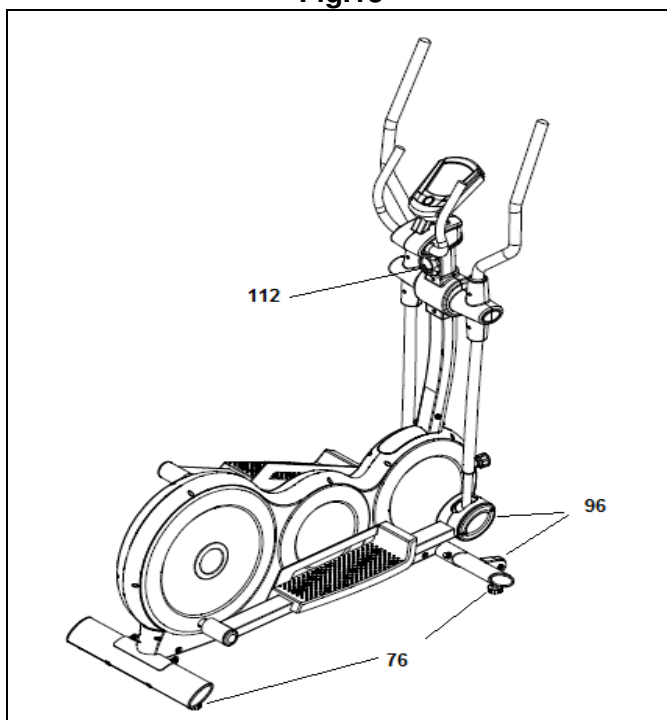


Fig.13



INSTRUCCIONES DE SEGURIDAD.-

Antes de comenzar cualquier programa de ejercicio, consulte a su médico. Se recomienda la realización de un examen físico completo.

Trabaje en el nivel de ejercicio recomendado, no llegue al agotamiento. Si siente dolor o molestias de cualquier tipo, pare el ejercicio inmediatamente y acuda a su médico.

Utilice el aparato sobre una superficie sólida y nivelada.

Por razones de seguridad, el equipo deberá disponer a su alrededor de un espacio libre no inferior a 0,5m.

No permita a los niños jugar con este aparato o a su alrededor. Mantenga las manos alejadas de las partes en movimiento.

Compruebe la elíptica antes de comenzar el ejercicio, para asegurarse de que se han montado todas las piezas y que las tuercas, tornillos, pedales y brazos se han apretado correctamente antes del uso. Utilice prendas y calzado apropiados para el ejercicio físico. No utilice prendas sueltas. No utilice calzado con suela de cuero o tacones altos.

Este aparato ha sido probado y cumple con la norma EN957 bajo la clase H.C. El frenado es independiente de la velocidad.

IMPORTANTE

Lea las instrucciones detenidamente antes de proceder con el montaje.

Retire todas las partes del cartón de embalaje e identifíquelas con respecto al listado, para asegurarse de que no

falta ninguna.

No elimine el cartón hasta haber montado la elíptica completamente. Utilice el aparato siempre de acuerdo con las instrucciones. Si encuentra algún componente defectuoso durante el montaje o comprobación del aparato, o si oye algún ruido extraño durante la utilización, pare.

No utilice este aparato hasta que se haya solucionado el problema.

INSTRUCCIONES PARA EL EJERCICIO.-

El uso de la bicicleta elíptica le reportará diferentes beneficios, mejorará su condición física, tono muscular y, junto con una dieta baja en calorías, le ayudará a perder peso.

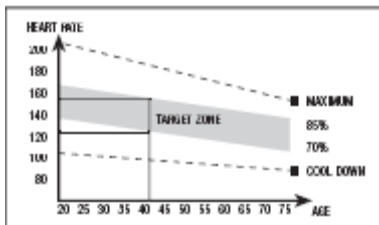
1. La fase de calentamiento.

Esta fase acelera la circulación sanguínea en el cuerpo y pone a tono los músculos para el ejercicio. También reduce el riesgo de calambres y lesiones musculares. Es aconsejable realizar algunos ejercicios de estiramiento, según se muestra más adelante. Realice cada estiramiento aproximadamente durante 30 segundos, no fuerce los músculos. Si siente dolor, PARE.



2. La fase de ejercicio.

En esta fase se realiza el esfuerzo más importante. Tras el ejercicio regular, los músculos de las piernas aumentarán su flexibilidad. Es muy importante mantener un ritmo constante. El ritmo de ejercicio será lo bastante alto para aumentar las pulsaciones hasta la zona objetivo que se muestra en el gráfico siguiente.



Esta fase debería durar un mínimo de 12 minutos aunque se recomienda a la mayoría de la gente comenzar con períodos de 10-15 minutos.

3. La fase de relajación.

Esta fase permite la relajación del sistema cardio-vascular y muscular. Se trata de una repetición de los ejercicios de calentamiento, por ejemplo, reduciendo el ritmo, y continuando aproximadamente 5 minutos. Repita los ejercicios de estiramiento, y recuerde no forzar los músculos. Según transcurran los días, necesitará entrenamiento más prolongados y de mayor intensidad. Es recomendable ejercitarse un mínimo de tres días por semana, en días alternos.

Tonificación muscular.

Para tonificar los músculos durante el ejercicio deberá seleccionar una resistencia alta. Esto implicará una mayor tensión sobre la musculatura

de las piernas y quizás deba reducir el tiempo del ejercicio. Si también desea mejorar su forma física general, deberá cambiar su programa de entrenamiento. Realice los ejercicios de calentamiento y relajación de costumbre, pero cuando esté llegando al final de la fase de ejercicio, aumente la resistencia para someter sus piernas a un mayor esfuerzo. Deberá reducir la velocidad para mantener el ritmo cardíaco en la zona objetivo.

Pérdida de peso.

En este caso, el factor importante es el esfuerzo realizado. Cuando más intenso y más prolongado sea el trabajo, mayor será la cantidad de calorías quemadas. Efectivamente, el trabajo es el mismo que se realiza para mejorar la condición físico, pero el objetivo es diferente.

INDICACIONES GENERALES.-

Lea atentamente las instrucciones de este manual. Este le da indicaciones importantes sobre el montaje, seguridad y uso de la máquina.

1 Esta unidad está diseñada para uso semi profesional. El peso de usuario no debe exceder de 115Kg.

2 Mantenga las manos alejadas de cualquiera de las partes móviles de la unidad.

3 Los padres y otras personas responsables de los niños deben tener en cuenta la naturaleza curiosa de estos y que puede llevarles a situaciones y conductas que pueden resultar peligrosas. Esta unidad no ha de utilizarse en ningún caso como juguete.

4 Es responsabilidad del propietario asegurarse que todos los usuarios de la máquina estén adecuados e informados sobre todas las precauciones necesarias.

5 Su unidad sólo puede ser usada por una persona al mismo tiempo.

6 Utilice prendas de vestir y calzado adecuado. Átense los cordones correctamente.

INSTRUCCIONES DE MONTAJE.-

1. Saque la unidad de la caja y compruebe que tiene todas las piezas.

ATENCIÓN: Se recomienda la ayuda de una segunda persona, para la realización del montaje de esta máquina.

Fig.1 Piecero

- (111) Monitor electrónico.
- (8) Soporte monitor.
- (5L) Tapa soporte monitor izquierda.
- (5R) Tapa soporte monitor derecha.
- (12B) Tapa trasera eje de remo.
- (12F) Tapa delantera eje de remo.
- (13L) Brazo superior izquierdo.
- (13R) Brazo superior derecho.
- (19L) Bastón o brazo izquierdo.
- (19R) Bastón o brazo Derecho.
- (20L) Tapas cierre eje giro bastones (L).
- (20R) Tapas cierre eje giro bastones (R).
- (43L) Pedal pie izquierdo.
- (43R) Pedal pie derecho.
- (48L) Apoya pies Izquierdo.
- (48R) Apoya pies Derecho.
- (72) Cuerpo central.
- (75) Tubo caballete trasero con tacos regulables.
- (93) Tapa superior.
- (94) Tubo caballete delantero con ruedas.

(116) Tubo de remo.

(103) Eje de giro brazos.

(104B) Tapa tubo de remo central delantera

(104F) Tapa tubo de remo central trasera.

Fig.2 Tornillería.

- (6) Tornillos de M-5x10.
 - (7) Tornillos de M-4x15.
 - (11) Arandelas $\varnothing 17 \varnothing 25$.
 - (16) Tornillos de M-8x20.
 - (17) Arandela muelle M-8.
 - (18) Arandelas M-8 $\varnothing 28$.
 - (21) Tornillos C/allen alomada M-10x78.
 - (27) Arandelas de M-10.
 - (28) Tuercas autoblocantes de M-10.
 - (44) Arandelas planas de M-6.
 - (45) Arandela muelle M-6.
 - (47) Tornillos DIN 603 M-6x50.
 - (50) Arandelas M-8 $\varnothing 21$.
 - (77) Tornillos DIN 603 M-8x110.
 - (84) Tornillos de M-5x15.
 - (91) Tuercas autoblocantes de M-8.
 - (92) Arandela ondulada 8x19.
 - (97) Arandelas M-8 $\varnothing 19$.
 - (99) Tornillos Allen de M-8x20.
 - (107) Tornillos de M-5x20.
- Llave combinada.
Llave de allen.

2. MONTAJE DE LOS TUBOS CABALLETE.-

ATENCIÓN: Para la realización de este montaje se precisa la ayuda de una segunda persona.

En primer lugar levante de la parte delantera de la máquina y apoyela sobre un taco, por ejemplo de los mismos del embalaje que acaba de abrir. Acerque el tubo de caballete delantero con ruedas (94) al cuerpo central (72), posicionando las ruedas hacia delante de la unidad Fig.3,

introduzca los tornillos (77) y coloque las arandelas planas (92-17) y las tuercas (91) y apriete fuertemente.

Para el montaje del caballete trasero realice la misma operación. Levante un poco la máquina por la parte trasera y coloque un taco, por ejemplo de los mismos del embalaje que acaba de abrir.

Coja el tubo caballete trasero con tacos regulables (75) y haciendo coincidir los puntos, Fig.3. Introduzca los tornillos (77) coloque las arandelas (92-17), y las tuercas (91) y apriete fuertemente.

Coloque la tapa superior (93).

3. MONTAJE DEL TUBO REMO.-

Coja el tubo de remo (116) y suelte los tornillos (99) de la parte inferior del tubo, junto con las arandelas onduladas (92) y las arandelas de muelle (17) Fig.4A.

Acerque el tubo de remo (116) hacia el tubo saliente del cuerpo principal (72) Fig.4.

Coja la punta del cable de tensión (112) que sale de la parte inferior del tubo remo (116) y conéctelo al soporte de tensión (115) como muestra la Fig.4B.

Una el conector (117) que sale del tubo remo (116), con el conector (118) que sale del tubo saliente del cuerpo central (72), Fig.4B.

Introduzca el tubo de remo (116) en el saliente del cuerpo principal (72), en dirección a la flecha, Fig.4, teniendo cuidado de no pillar los cables.

Compruebe girando en el sentido de las agujas del reloj y al contrario, si funciona correctamente el mando de tensión (112).

Coloque los tornillos (99), junto con las arandelas (17) y (92) soltados anteriormente en el tubo remo, Fig.4 y apriete fuertemente.

ATENCIÓN: Es aconsejable el reapretar los tornillos que se acaban de montar al mes de uso de la máquina.

4. MONTAJE DE LOS BRAZOS.-

Introduzca el eje giro de brazos (103) por los casquillos del tubo transversal del tubo remo (116), Fig.5 y déjelo centrado.

Coloque las arandelas separadoras (11) montándolas como indica la Fig.5, introduzca el brazo izquierdo (19L) (marcado con la letra L) en el eje giro brazos (103) Fig.5, a continuación coloque el brazo derecho (19R) (marcado con la letra R) en el otro extremo del eje giro brazos, coloque en los extremos del eje los tornillos con arandela (16) y las arandelas planas (18) y ayudándose de las dos llaves de tubo combinadas, apriete fuertemente.

5. MONTAJE DE LOS TUBOS DE PIES.-

Coja el pedal derecho (43R), Fig.6 (marcado con la letra R) e introdúzcalo en el eje de la biela (80) (parte derecha de la máquina).

Seguido coja la arandela (50-17) y el tornillo (16) y atornille fuertemente.

Coloque la tapa trasera embellecedora de pie derecho (49), Fig.6.

Coja el pedal izquierdo (43L) Fig.6 (marcado con la letra L) e introdúzcalo en el eje (60) parte izquierda de la máquina.

Seguido coja la arandela (50-17) y el tornillo (16) y atornille fuertemente.

Coloque la tapa trasera embellecedora de pie izquierdo (49), Fig.6.

Coja el pie izquierdo (43L), y posicónelo en la "U" de la parte inferior del brazo izquierdo (19L), Fig.7.

Coja el pie derecho (43R), y realice el mismo montaje que ha realizado para el montaje del pie izquierdo.

6. MONTAJE DE LAS TAPAS LATERALES DEL EJE GIRO DE BRAZOS CON LOS PIES.-

Coja las tapas (20L y 20R) marcadas en el interior con la letra (R), y posicónelas en el extremo de los tubos de pies con la parte inferior de los brazos en la parte derecha, según muestra la Fig.7 a continuación atornillelas con los tornillos (7 y 107). Realice el mismo montaje con las tapas (20L y 20R) marcadas en el interior con la letra (L).

7. MONTAJE DE LOS REPOSAPIES.-

Posicione el reposapiés izquierdo (48L), marcado con la letra L) sobre el pie izquierdo (43L) de la unidad, Fig.8, (la posición izquierda y derecha en la unidad es siempre en la posición de hacer el ejercicio) coja los tornillos (47), las arandelas (44-45) y la tuerca (46), y apriete fuertemente.

Seguido posicione el reposapiés derecho (48R) marcado con la letra R) sobre el pie derecho (43R), coloque los tornillos (47) las arandelas (44-45) y la tuerca (46), y apriete fuertemente.

8. MONTAJE DE LAS TAPAS EJE GIRO DE BRAZOS.- MONTAJE DE TAPAS CENTRALES.-

Coja la tapa trasera (104F) y la tapa delantera (104B), posicónelas en el tubo de remo (116) Fig.8. Y a continuación atornillelas con los tornillos (6) y (7).

9. MONTAJE DE LOS BRAZOS SUPERIORES.-

Coja el brazo superior izquierdo (13L) (marcado con la letra L).

Introduzca el brazo en el saliente del brazo inferior izquierdo (19L) haciendo coincidir las letras (L) Fig.9, coloque los tornillos (99) las arandelas (92-17) y apriete.

Seguido realice el mismo montaje con el brazo superior derecho (13R).

10. MONTAJE DE LAS TAPAS LATERALES EJE GIRO DE BRAZOS.-

Coja las tapas (12B y 12F) marcadas en el interior con la letra (R), y posicónelas en el extremo del eje con los brazos en la parte derecha, según muestra la Fig.9, a continuación atornillelas con los tornillos (6) y (7).

Realice el mismo montaje en el otro extremo del eje con las tapas (12B y 12F) marcadas en el interior con la letra (L).

11.- MONTAJE SOPORTE DEL MONITOR.-

Pase el conector (117) que sale del tubo remo (116), por el interior del soporte monitor Fig.10.

Introduzca el soporte monitor, en el tubo remo, apriete con los tornillos (99), las arandelas de muelle (17) y las arandelas onduladas (98) Fig.10.

12. COLOCACION DEL MONITOR ELECTRONICO.-

COLOCACION DEL MONITOR.

Suelte los tornillos (105) Fig.11 de la parte trasera del monitor (111).

Seguido coloque el monitor en dirección de la flecha sobre la chapa del tubo remo (116) Fig.11, introduciendo los cables en el interior del tubo remo y teniendo cuidado de no pillar los cables. Coloque los tornillos (105) soltados anteriormente.

Coloque las tapas laterales del soporte monitor (5L y 5R) y atornillelas con los tornillos (6 y 7) Fig.12.

REGULACIÓN DE ESFUERZO.-

Para un control de esfuerzo regular de su ejercicio, este aparato dispone de un mando de tensión (112), colocado en el tubo de remo (116) con distintas posiciones de resistencia, Fig.13.

Para aumentar la resistencia del pedaleo usted gire el mando de tensión (112), en sentido de las agujas del reloj (+), hasta conseguir que el esfuerzo de su ejercicio es el ideal para usted.

Para disminuir la resistencia del pedaleo, gire el mando de tensión (112), en sentido contrario a las agujas del reloj (-).

NIVELACION.-

Una vez colocada la unidad en su lugar definitivo, para la realización del ejercicio, compruebe que el asentamiento en el suelo y su nivelación sean correctos. Esto se conseguirá roscando más o menos los pies regulables (76) como muestra la Fig.133.

MOVIMIENTO Y ALMACENADO.-

La unidad está equipada con ruedas (96) como muestra la Fig.13 lo que hace más sencillo su movimiento. Las ruedas que se encuentran en la parte delantera de su unidad, le facilitarán la maniobra de colocar su unidad en el emplazamiento escogido, levantando, ligeramente por la parte trasera.

Guarde su máquina en un lugar seco con las menores variaciones de temperatura posible.

Para cualquier consulta, no dude en ponerse en contacto con el (S.A.T).Servicio de Asistencia Técnica, llamando al teléfono de atención al cliente (ver página final del presente manual).

BH SE RESERVA EL DERECHO A MODIFICAR LAS ESPECIFICACIONES DE SUS PRODUCTOS SIN PREVIO AVISO.

SAFETY INSTRUCTIONS.-

Consult your doctor before starting any exercise program. It is advisable to undergo a complete physical examination. Work at the recommended exercise level, do not over-exert yourself. If you feel any pain or discomfort, stop exercising immediately and consult your doctor. Use the appliance on a solid, flat surface. In the interest of safety, the equipment must have at least 0.5 metres of free space around it. Do not allow children to play with the equipment or in the immediate vicinity. Keep your hands well away from any of the moving parts. Check the elliptical trainer before starting the exercise; to make sure that all of the parts are attached and that the nuts, bolts, pedals and focus bars have been tightened correctly prior to use. Wear appropriate clothing and footwear for the exercise. Do not use loose clothing. Do not wear leather soled shoes or footwear with high heels.

This appliance has been tested and it complies with standard EN957 under class H.C. Braking is independent of speed.

IMPORTANT.

Read the instructions carefully before proceeding to assemble the equipment.

Remove all the parts from the cardboard packaging and check them against the parts list to ensure that there is nothing missing.

Do not throw the cardboard away until the elliptical trainer is fully assembled.

Always use the appliance in accordance with the instructions. If you discover any defective component while assembling or checking the equipment, or if you hear any strange noise during exercise then stop. Do not use the appliance until the problem has been resolved.

EXERCISE INSTRUCTIONS.-

Use of the ELLIPTICAL TRAINER offers various benefits; it will improve fitness, muscle tone and when used in conjunction with a calorie controlled diet it will help you to lose weight.

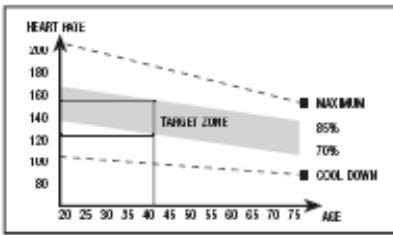
1. Warm-up phase.

This phase speeds up the body's blood circulation and gets the muscles ready for exercise. It also reduces the risk of cramp and sprains. It is advisable to do some stretching exercises, as shown below. Each stretch should last approximately 30 seconds, do not overexert the muscles. If you feel pain, STOP.



2. Exercise phase.

This phase requires the greatest physical exertion. After regular exercise the leg muscles will become more flexible. It is important to keep the rhythm constant. The rhythm of the exercise should be fast enough to bring the heart rate into the target area, as shown on the following graph:



This phase should last at least 12 minutes, although it is advisable for most people to start off with sessions of 10-15 minutes.

3. Cool-down phase.

This phase allows the cardiovascular and muscle system to relax. It consists of repeating the warm-up exercises, i.e. reducing the rhythm and continuing for approximately 5 minutes. Repeat the stretching exercises but remember not to overexert the muscles. Eventually your training sessions will have to become longer and more intensive. It is advisable to exercise at least three days per week, on alternate days.

Muscle toning.

You should select a high exertion level in order to tone muscles during exercise. This entails greater stress on the leg muscles, so it may be wise to reduce exercise times. If you also wish to improve your overall fitness then you should change your training program. Do the warm-up and cool-down exercises as normal but when you are reaching the end of the exercise phase, increase the exertion level in order to make your legs work harder. You should reduce speed in order to keep your heart rate within the target area.

Weight loss.

In this case the important factor is the effort made. The more intense and the longer the session, the greater the number of calories burned. Even though you are doing the same work as you do to improve fitness, the objective has changed.

GENERAL INSTRUCTIONS.-

Carefully read through the instructions contained in this manual. It provides you with important information about assembly, safety and use of the machine.

- 1 This unit has been designed for home use. The user weight does not have to exceed 115Kg.
- 2 Keep your hands well away from any of the moving parts.
- 3 Parents and/or those responsible for children should always take their curious nature into account and how this can often lead to hazardous situations and behaviour resulting in accidents. This unit does not have to be used in any case like toy.
- 4 The owner is responsible for ensuring that anyone who uses the machine is duly informed about the necessary precautions.
- 5 Your unit can only be used by one person at a time.
- 6 Use suitable clothing and footwear. tie up your shoelace correctly

ASSEMBLY INSTRUCTIONS.-

1. Take the unit out of its box and make sure that all of the pieces are there:

ATTENTION: The assistance of a second person is recommended when assembling this machine.

Fig.1 Parts list.

- (111) Electronic monitor.
- (8) Monitor support.
- (5L) Left-hand monitor support cover.
- (5R) Right-hand monitor support cover.
- (12B) Rear post spindle cover.
- (12F) Front post spindle cover.
- (13L) Top focus bar, left.
- (13R) Top focus bar, right.
- (19L) Left focus bar or arm.
- (19R) Right focus bar or arm.
- (20L) 2 Focus bar spindle covers (L).
- (20R) 2 Focus bar spindle covers (R).
- (43L) Pedal left foot.
- (43R) Pedal right foot.
- (48L) Left footrest .
- (48R) Right footrest.
- (72) Main body.
- (75) Rear stabiliser bar with adjustable feet.
- (93) Top cover.
- (94) Front stabiliser bar with wheels.
- (116) Main post.
- (103) Focus bar spindle.
- (104F) Rear central post cover.
- (104B) Front central post cover.

Fig.2 Screws and fasteners.

- (6) Screws M-5x10.
- (7) Screws M-4x15.
- (11) Washers $\emptyset 17 \emptyset 25$.
- (16) Screws M-8x20.
- (17) Spring washer M-8.
- (18) Washers M-8 $\emptyset 28$.
- (21) Allen screws M-10x78.
- (27) Washers M-10.
- (28) Self locking nuts M-10.
- (44) Flat washers M-6.
- (45) Spring washer M-6.
- (47) Screws DIN 603 M-6x50.
- (50) Washers M-8 $\emptyset 21$.
- (77) Screws DIN 603 M-8x110.
- (84) Screws M-5x15.
- (91) Self locking nuts M-8.
- (92) Corrugated washer 8x19.

- (97) Washers M-8 $\emptyset 19$.
 - (99) Screws Allen M-8x20.
 - (107) Screws M-5x20.
- Combination box spanners.
Allen key.

2. FITTING THE STABILISER BARS.-

ATTENTION: The assistance of a second person is required for this stage of the assembly.

First, lift the front of the machine and rest it on a prop, such as the packaging that you have just removed. Bring the front stabiliser bar with wheels (94) to the main body (72) positioning the wheels at the front of the unit, Fig.3, insert the screws (77), fit the flat washers (92-17) and self locking nuts (91), and tighten securely. Carry out the same operation to attach the rear stabiliser bar. Lift the rear of the machine slightly and rest it on a prop, such as the packaging that you have just removed.

Take the rear stabiliser with adjustable feet (75), and line up the dots, Fig.3. Insert the screws (77), fit the washers (92-17) and nuts (91), and tighten securely.

Place the top cover (93).

3. FITTING THE MAIN POST.-

Take the main post (116) and remove the screws (99) the corrugated washers (92) and spring washers (17) from the bottom of the post. Fig.4A.

Bring the main post (116) up to boss on the main body (72), Fig.4.

Take the tip of the tension cable (112), sticking out of the bottom of the main post (116) and connect it to the tension support (115), as shown in Fig.4B.

Plug connector (117), coming out of the main post (116), into connector (118), coming out of the boss on the main body (72), Fig.4B.

Slip the main post (116) over the boss (72) on the main body in the direction of the arrow, Fig.4, making sure not to snag any of the cables.

Make sure that the tension control (112) functions correctly by turning it clockwise and anticlockwise.

Fit the screws (99), along with the washers (17) and (92), removed previously, Fig.4, and tighten securely.

ATTENTION: It is advisable to retighten these screws after one month of using the machine.

4. FITTING THE FOCUS BARS.-

Insert the focus bar spindle (103) through the spacer bushes on the main post (116), Fig.5, leaving it centred.

Fit the spacer washers (11) as shown in Fig.5. Insert the left focus bar (19L) (marked with the letter "L") onto the focus bar spindle (103), Fig.5, then fit the right focus bar (19R) (marked with the letter "R") on the other end of the spindle. Fit the washered bolts (16) and the flat washers (18) and with the help of the box spanners, tighten securely.

5. FITTING THE FOOT BARS.-

Take the right pedal (43R), Fig.6, (marked with the setter "R") and slide it onto the crank shaft (80) on the right- hand side of the machine.

Now take washer (50-17) and bolt (16) and tighten securely.

Attach the bottom cover for the right foot (49), Fig.6.

Take the left pedal (43L), Fig.6, (marked with the setter "L") and slide it onto the shaft (60) on the left-hand side of the machine.

Now take washer (50-17) and bolt (16) and tighten securely.

Attach the bottom cover for the left foot (49), Fig.6.

Take the left foot bar (43L) and position it on the "U" at the bottom of the left focus bar (19L), Fig.7.

Take the right foot bar (43R) and go through the same assembly procedure as with the left.

6. FITTING THE FOCUS BAR SIDE COVERS TO THE FOOT BARS.-

Take the covers (20L and 20R), marked on the inside with the letter "R", and position them at the end of the foot bars with the inside of the focus bars on the right hand side, as shown in Fig.7. Now use screws (7 and 107) to attach them.

Carry out the same procedure using the covers (20L and 20R) marked on the inside with the letter "L".

7. FITTING THE FOOTRESTS.-

Position the left footrest (48L) (marked with the letter "L") on top of the unit's left foot (43L), Fig.8, (left and right refers to the user's position doing exercise) refit the screws (47), the washers (44-45) and the nuts (46) removed previously and tighten securely.

Next, position the right footrest (48R) (marked with the letter "R") on top of the right foot (43R), refit the screws (47), the washers (44-45) and the nuts (46) removed previously and tighten securely.

8. FITTING THE FOCUS BAR SPINDLE COVERS.-

FITTING THE CENTRAL COVERS.-

Take the front (104B) and rear (104F) covers and position them on the main post (116), Fig.8. Now use the screws (6) and (7) to attach them to the post.

9. FITTING THE UPPER FOCUS BARS.-

Take the top left bar (13L) (marked with the letter "L").

Insert the top bar onto the bottom left focus bar (19L), lining up the letters (L), Fig.9, fit the screws (99), the washers (92-17) and tighten securely. Now go through the same procedure for the top right focus bar (13R).

10. FITTING THE FOCUS BAR SIDE COVERS.-

Take the covers (12B and 12F), marked on the inside with the letter "R", and position them at the spindle end with the bars on the right hand side, as shown in Fig.9. Now use screws (6) and (7) to attach them.

Carry out the same procedure at the other end of the bar using the covers (12B and 12F) marked on the inside with the letter "L".

11.- FITTING THE MONITOR SUPPORT.-

Pass the connector (117) coming out of the main post (116), in through the inside of the monitor support Fig.10.

Insert the monitor support into the main post, secure using screws (99), spring washers (17), corrugated washers (98), Fig.10.

12. FITTING THE ELECTRONIC MONITOR.-

ATTACHING THE MONITOR.

Release screws (105), Fig.11, at the back of the monitor (111).

Next, slide the front of the monitor onto the plate on top of the main post (116) in the direction of the arrow, Fig.11, push the cables down into the main post making sure not to pinch any of the cables. Replace the screws (105) removed previously.

Fit the monitor support side covers (5L & 5R) and secure using screws (6&7), Fig.12.

EXERTION SETTINGS.-

To provide an even level of exertion during exercise, this appliance is equipped with a tensioning control (112), located on the main post (116), offering various exertion settings, Fig.13.

To increase pedal resistance turn the tensioning control (112) clockwise (+) until the exertion level best suits your exercise requirements. To reduce pedal resistance turn the tensioning control (112) anticlockwise (-).

LEVELLING.-

Once the unit has been placed into its final position, make sure that it sits flat on the floor and that it is level. This can be achieved by screwing the adjustable feet (76) up or down, as shown in Fig.13.

MOVEMENT & STORAGE.-

The unit is equipped with wheels (96), as shown in Fig.13, which make it easier to move.

The two wheels at the front of the unit make it easier to place the unit in to any chosen position by lifting the rear slightly.

Store your unit in a dry place, preferably not subject to changes in temperature.

Do not hesitate to get touch with the Technical Assistance Service if you have any queries by phoning customer services (see last page in manual)

BH RESERVES THE RIGHT TO MODIFY THE SPECIFICATIONS OF ITS PRODUCTS WITHOUT PRIOR NOTICE.

CONSIGNES DE SÉCURITÉ.-

Avant de commencer tout exercice, demandez l'avis de votre médecin. Il est conseillé de passer un examen médical complet.

Travaillez le niveau d'exercice recommandé, ne pas aller jusqu'à l'épuisement. En cas de douleur ou de malaise, arrêtez immédiatement l'exercice et consultez votre médecin.

Cet appareil doit être posé sur une surface solide et bien nivelée. Pour mesure de sécurité, prévoir autour de la machine un dégagement d'au moins 0.50 mètres.

Il est interdit aux enfants de jouer avec cet appareil ni aux abords de celui-ci. Les mains doivent être tenues à l'écart des parties amovibles de l'appareil.

Avant de commencer l'exercice, vérifiez si toutes les pièces ont bien été montées sur la machine et si les écrous, vis, pédales et bras sont bien fixés.

L'utilisateur de la machine doit porter des vêtements et des chaussures appropriés pour l'exercice physique. Ne pas porter de vêtements amples, ni des chaussures à semelle en cuir ni à talons hauts.

Cet appareil a fait l'objet de tests et répond à la norme EN957, classe H.C. Le freinage est indépendant de la vitesse.

REMARQUES IMPORTANTES.-

Avant de monter la machine, lisez attentivement cette notice.

Sortiez toutes les pièces de l'emballage en carton et vérifiez sur la liste qu'il ne manque aucun élément.

Ne pas jeter l'emballage avant d'avoir monté complètement la machine.

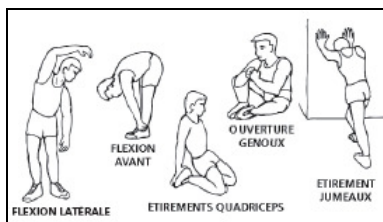
L'appareil doit toujours être utilisé selon les instructions. Si au cours du montage ou de la vérification de l'appareil, vous constatez qu'un élément est défectueux ou si vous entendez un bruit étrange durant l'utilisation, ne pas utiliser la machine avant d'avoir résolu le problème.

INSTRUCTIONS POUR L'EXERCICE.-

L'utilisation de la BICYCLETTE ELLIPTIQUE vous apportera de nombreux avantages, améliorera votre forme physique, votre tonus musculaire et conjointement à une alimentation basse en calories, vous permettra même de perdre du poids.

1. Phase d'échauffement.

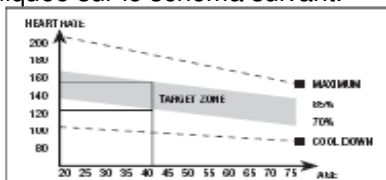
Cette phase accélère la circulation sanguine et prépare les muscles pour l'exercice. Elle réduit également les risques de crampes et de lésions musculaires. Il est conseillé de faire quelques exercices d'étirement comme indiqué ci-après. Chaque étirement doit durer environ 30 secondes. Ne pas forcer les muscles. En cas de douleur, ARRÊTEZ l'exercice.



2. Phase de l'exercice

Il s'agit de la phase dans laquelle est réalisé l'exercice le plus important.

Après l'exercice réalisé régulièrement, les muscles des jambes deviennent plus flexibles. Il est très important de maintenir un rythme constant. Le rythme de l'exercice sera suffisamment élevé pour augmenter les pulsations jusqu'à la zone-objectif indiquée sur le schéma suivant.



Cette phase devrait durer 12 minutes au moins quoi qu'il soit plutôt recommandé à la plupart des personnes de commencer par des exercices de 10 à 15 minutes.

3. Phase de relaxation

Cette phase permet le relâchement du système cardio-vasculaire et musculaire. Il s'agit d'une répétition des exercices d'échauffement. Exemple: réduire le rythme et en continuant environ 5 minutes, répétez les exercices d'étirement et n'oubliez surtout pas de ne pas forcer les muscles.

Après plusieurs jours d'entraînement, les séances devront être plus longues et plus intenses. Il est recommandé de s'entraîner au moins trois jours par semaine et d'alterner ces journées d'entraînement durant la semaine.

Tonification musculaire

Pour tonifier les muscles durant l'exercice, il faudra sélectionner une résistance élevée. Cela se traduira par une tension plus élevée également sur la musculature des jambes et il faudra peut être aussi réduire la durée de l'exercice. Si vous souhaitez améliorer

vos formes physiques en général, vous devrez modifier votre programme d'entraînement. Faites les exercices d'échauffement et de relaxation habituels et à la fin de phase de l'exercice, augmentez la résistance afin de soumettre vos jambes à un effort plus important. Vous devrez réduire la vitesse pour maintenir la fréquence cardiaque dans la zone-objectif.

Pour perdre du poids

Dans ce cas, l'effort réalisé est l'élément le plus important. Plus le travail sera intense et long, plus vous brûlerez de calories. En effet, le travail est le même que celui réalisé pour l'amélioration de la condition physique, mais l'objectif est différent.

INDICATIONS GÉNÉRALES.-

Lire très attentivement cette notice qui contient d'importantes instructions sur le montage, la sécurité et l'utilisation de l'appareil.

1 Cette unité a été conçue pour être utilisée chez soi. Le poids de l'utilisateur ne doit pas dépasser 115Kg.

2 Les mains doivent être à l'écart de tout élément en mouvement de l'appareil.

3 Les parents ou autres personnes à qui des enfants ont été confiés doivent tenir compte de la curiosité innée de ceux-ci qui risque de les conduire à adopter les conduites dangereuses. Cet appareil ne doit absolument pas être utilisé comme un jouet.

4 Il incombe au propriétaire de l'appareil de s'assurer que tous les utilisateurs de la machine peuvent l'utiliser et qu'ils ont été dûment informés à propos des précautions à prendre et des consignes de sécurité.

5 Seule une personne à la fois peut monter sur l'appareil.

6 L'utilisateur de l'appareil doit porter des vêtements et des chaussures appropriés pour réaliser l'exercice.

MONTAGE.-

1.- Sortez l'unité de la boîte d'emballage et vérifiez qu'il ne manque aucune pièce.

ATTENTION: Pour effectuer le montage de cette machine, il est conseillé de se faire aider par une autre personne.

Fig.1 Pièces

- (111) Moniteur électronique.
- (8) Support du moniteur.
- (5L) Couvercle support moniteur gauche.
- (5R) Couvercle support moniteur droit.
- (12B) Cache arrière axe rameur.
- (12F) Cache avant axe rameur.
- (13L) Bras supérieur gauche.
- (13R) Bras supérieur droit.
- (19L) Baston ou bras gauche.
- (19R) Baston ou bras droit.
- (20L) Cache fermeture de l'axe de rotation des bâtons (L).
- (20R) Cache fermeture de l'axe de rotation des bâtons (R).
- (43L) Pédale pied gauche.
- (43R) Pédale pied droit.
- (48L) Repose pied gauche.
- (48R) Repose pied droit.
- (72) Corps central.
- (75) Tube support arrière avec taquets réglables.
- (93) Couvercle supérieur.
- (94) Tube support avant avec roulettes.
- (116) Tube rameur.
- (103) Axe de rotation bras.
- (104B) Cache avant du tube rameur central.
- (104F) Cache arrière du tube rameur

central.

Fig.2 Visserie.

- (6) Vis de M-5x10.
 - (7) Vis de M-4x15.
 - (11) Rondelles Ø 17 Ø 25.
 - (16) Vis de M-8x20.
 - (17) Rondelle ressort M-8.
 - (18) Rondelles M-8 Ø 28.
 - (21) Vis allen à tête bombée M-10x78.
 - (27) Rondelles de M-10.
 - (28) Écrous de sûreté M-10.
 - (44) Rondelles plates de M-6.
 - (45) Rondelle ressort M-6.
 - (47) Vis DIN 603 M-6x50.
 - (50) Rondelles M-8 Ø 21.
 - (77) Vis DIN 603 M-8x110.
 - (84) Vis de M-5x15.
 - (91) Écrous de sûreté M-8.
 - (92) Rondelle ondulée 8x19.
 - (97) Rondelles M-8 Ø 19.
 - (99) Vis de Allen M-8x20.
 - (107) Vis de M-5x20.
- Clés combinées.
Clé Allen.

2. MONTAGE DES TUBES

SUPPORT.-

ATTENTION: Pour réaliser ce montage, il faut se faire aider par une autre personne.

Lever d'abord la partie avant de la machine et la poser sur une cale par exemple sur l'une de celles de l'emballage de l'appareil. Approcher le tube du support avant avec roulettes (94) au corps central (72) en plaçant les roulettes vers l'avant de l'unité, Fig.3, introduire les vis (77), placer les rondelles plates (92-17) et les écrous (91) et visser solidement.

Faire de même pour monter le support arrière.

Lever légèrement la machine par la partie arrière et placer une cale par exemple sur l'une de celles de l'emballage de l'appareil.

Prendre le tube support arrière avec les taquets de réglage (75) et faire concorder les points, Fig.3. Introduire les vis (77), placer les rondelles (92-17), les écrous (91) et visser solidement.

Placez le couvercle supérieur (93).

3. MONTAGE DU TUBE RAMEUR.-

Prendre le tube rameur (116) et dévisser les vis (99) qui se trouvent en bas du tube ainsi que les rondelles ondulées (92) et les rondelles à ressort (17) Fig.4A.

Approchez le tube rameur (116) vers le tube qui dépasse du corps principal (72) Fig.4.

Prenez le bout du câble de tension (112) qui dépasse de la partie basse du tube rameur (116) et connectez-le au support de tension (115) comme indiqué dans la Fig.4B.

Unissez le connecteur (117) qui dépasse du tube rameur (116) au connecteur (118) qui dépasse du tube du corps central (72), Fig.4B.

Introduisez le tube rameur (116) dans celui qui dépasse du corps central (72), dans le sens indiqué par la flèche, Fig.4, en veillant à ne pas pincer les câbles.

Vérifiez en le tournant dans les sens des aiguilles d'une montre ainsi que dans le sens contraire, si la commande de tension fonctionne parfaitement (112).

Placez les vis (99) ainsi que les rondelles (17) et (92) dévissées précédemment, sur le tube rameur, Fig.4 et vissez très fort.

ATTENTION: Il est conseillé de resserrer les vis qui viennent d'être posées un mois après l'utilisation de la machine.

4. MONTAGE DES BRAS.-

Introduire l'axe de rotation des bras (103) dans les douilles du tube transversal du tube rameur (116), Fig.5, cet axe doit être bien centré.

Poser les rondelles de séparation (11) comme indiqué dans la Fig.5, introduire le bras gauche (19L) (portant la lettre L) dans l'axe de la rotation des bras (103) Fig.5, ensuite poser le bras droit (19R) (portant la lettre R) à l'autre extrémité de l'axe de rotation des bras, poser aux extrémités de l'axe, les vis et la rondelle (16), les rondelles plates (18) et visser solidement à l'aide des deux clés à tube combinées.

5. MONTAGE TUBES DES PIEDS.-

Prendre la pédale droite (43R) Fig.6 (signalée par la lettre R) et introduisez-la dans l'axe de la bielle (80) (sur la droite de la machine).

Prendre la rondelle (50-17) et la vis (16) puis vissez fermement.

Placez le cache embellisseur du pied droite (49), Fig.6.

Prendre la pédale gauche (43L) Fig.6 (signalée par la lettre L) et introduisez-la dans l'axe (60) du côté gauche de la machine.

Prendre la rondelle (50-17) et l'écrou (16) et vissez très fort.

Placez le cache embellisseur du pied gauche (49), Fig.6.

Prendre le pied gauche (43L) et placez-le dans le "U" de la partie inférieure du bras gauche (19L), Fig.7.

Prendre le pied droit (43R) et faire de même que pour le montage du pied gauche.

6. MONTAGE DES CACHES LATÉRAUX DE L'AXE DE ROTATION DES BRAS AVEC LES PIEDS.-

Prendre les caches (20L et 20R) portant à l'intérieur la lettre (R), placez-les à l'extrémité de l'axe des tubes des pieds avec la partie inférieure des bras se trouvant en partie droite, comme indiqué dans la Fig.7 et fixez-les avec les vis (7 et 107).

Faire de même pour réaliser le montage des caches (20L et 20R) à l'intérieur desquels figure la lettre (L).

7. MONTAGE DES REPOSE-PIED.-

Placez le repose-pied gauche (48L), signalé par la lettre L) sur le pied gauche (43L) de l'unité, Fig.8, (la position gauche et la position droite sur l'unité sont toujours les positions sur lesquels est effectué l'exercice), prendre les vis (47), les rondelles (44-45) et les écrous (46), et visser très fort.

Placez le repose-pied droit (48R) signalé par la lettre R) sur le pied droit (43R), placez les vis (47) les rondelles (44-45) et les écrous (46), et vissez très fort.

8. MONTAGE DES CACHES DE L'AXE DE ROTATION DES BRAS.- MONTAGE DES CACHES CENTRAUX.

Prendre le cache arrière (104F) et le cache avant (104B), les placer sur le tube rameur (116) Fig.8 et visser ces éléments avec les vis (6) et (7).

9. MONTAGE DES BRAS SUPÉRIEURS.-

Prendre le bras supérieur gauche (13L) (signalé par la lettre L).

Introduire le bras dans l'élément qui dépasse du bras inférieur gauche (19L) en faisant concorder les lettres (L), Fig.9, posez les vis (99), les rondelles (92-17) et vissez. Faire le même montage pour le bras supérieur droit (13R).

10. MONTAGE DES CACHES LATÉRAUX DE L'AXE DE ROTATION DES BRAS.-

Prendre les caches (12B y 12F) portant à l'intérieur la lettre (R), placez-les à l'extrémité de l'axe avec les bras posés en partie droite, comme indiqué dans la Fig.9 et fixez-les avec les vis (6) et (7) .

Faire de même pour réaliser le montage à l'autre extrémité de l'axe avec les caches (12B et 12F) à l'intérieur desquels figure la lettre (L).

11. MONTAGE DU SUPPORT DU MONITEUR.-

Passez le connecteur (117) qui dépasse du tube rameur (116) dans le support moniteur Fig.10.

Introduire le support moniteur dans le tube rameur, vissez avec les vis (99), les rondelles à ressort (17) et les rondelles ondulées (98) Fig.10.

12. MISE EN PLACE DU MONITEUR ÉLECTRONIQUE.- MISE EN PLACE DU MONITEUR.

Dévissez les vis (105) Fig.11 posées derrière le moniteur (111).

Placez le moniteur dans le sens de la flèche sur la plaque du tube rameur (116) Fig.11, en introduisant les câbles à l'intérieur du tube rameur et en veillant à ne pas pincer ces derniers. Placez les vis (105) dévissées précédemment.

Posez les couvercles latéraux du support moniteur (5L et 5R) et vissez-les avec les vis (6 et 7) Fig.12.

RÉGLAGE DE L'EFFORT.-

Pour le contrôle de l'effort régulier des exercices, cet appareil dispose d'un bouton de tension (112), placé sur le tube rameur (116) avec différentes positions de résistance, Fig.13.

Pour augmenter la résistance du pédalage, tournez le bouton de tension (112) dans le sens des aiguilles d'une montre (+) jusqu'à ce que l'effort de l'exercice soit celui que vous souhaitez faire.

NIVELLEMENT.-

Après avoir installé l'unité à l'emplacement qui lui a été réservé pour réaliser les exercices, vérifiez si l'assise au sol et le nivellement sont corrects. Pour ce faire, vissez plus ou moins les pieds réglables (76) comme indiqué dans la Fig.13.

DÉPLACEMENT ET RANGEMENT.-

Comme indiqué dans la Fig.13, cet appareil dispose de roulettes (96) qui permettent un déplacement facile. Ces roulettes sont posées sur la partie avant de l'appareil et permettent d'e le déplacer en soulevant légèrement la partie arrière pour l'installer à l'endroit réservé pour utilisation.

La machine doit être rangée en lieu sec et à l'abri des écarts de températures.

Pour toute information complémentaire et en cas de doute sur le bon état de l'une quelconque partie de la machine, l'hésitez pas à appeler le Service d'Assistance Technique (SAT) au numéro de téléphone d'Assistance Clientèle qui figure à la dernière page de cette notice.

BH SE RÉSERVE LE DROIT DE MODIFIER LES CARACTÉRISTIQUES DE SES PRODUITS SANS PRÉAVIS.

SICHERHEITSHINWEISE.-

Bevor Sie mit einem der Trainingsprogramme beginnen, konsultieren Sie bitte Ihren Arzt. Wir empfehlen dabei eine komplette Untersuchung.

Arbeiten Sie mit dem empfohlenen Trainingsniveau, trainieren Sie niemals bis zur Erschöpfung. Wenn Schmerzen oder Beschwerden irgendeiner Art auftreten, unterbrechen Sie die Übung umgehend und suchen Sie Ihren Arzt auf.

Benutzen Sie das Gerät nur auf einer stabilen und ebenen. Aus Sicherheitsgründen muss rund um das Gerät ein freier Raum von mindestens 0,5 Metern vorhanden sein.

Kommen Sie nicht mit den Händen an die beweglichen Teile.

Bevor Sie mit dem Training beginnen, überprüfen Sie den Ellipsentrainer, ob alle Teile montiert und die Schrauben, Muttern, Pedale und Arme einwandfrei festgezogen sind.

Tragen Sie während des Trainings geeignete Kleidung und Schuhwerk. Benutzen Sie keine weite Kleidung. Tragen Sie keine Schuhe mit Ledersohle oder hohen Absätzen.

Dieses Gerät wurde getestet und erfüllt die Anforderungen der Norm EN957 in Klasse H.C. Die Bremswirkung ist unabhängig von der Geschwindigkeit.

WICHTIG: Lesen Sie die Anleitung vor der Montage aufmerksam. Entnehmen Sie alle Teile aus dem Verpackungskarton und überprüfen Sie sie anhand der entsprechenden Liste, um sicherzustellen, dass kein Teil fehlt. Entsorgen Sie den Karton erst, wenn Sie den Ellipsentrainer vollständig

montiert haben.

Nutzen Sie das Gerät stets entsprechend der Anleitung. Sollten Sie bei der Montage oder Überprüfung des Geräts feststellen, dass eine Komponente defekt ist oder sollte während der Benutzung ein ungewöhnliches Geräusch auftreten, darf das Gerät nicht benutzt werden. Vor einer erneuten Nutzung muss das aufgetretene Problem zuerst gelöst werden.

HINWEISE ZUM TRAINING.-

Das Training mit dem ELLIPSENRAD bringt Ihnen mehrere Vorteile: eine Verbesserung der physischen Kondition, des Muskeltonus und es hilft, zusammen mit einer kalorienbewussten Diät, bei der Gewichtsabnahme.

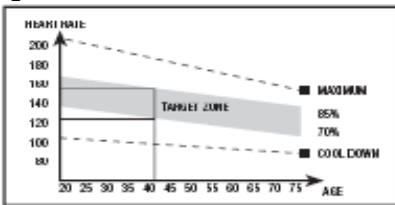
1. Aufwärmphase.

In dieser Phase werden der Blutkreislauf im Körper beschleunigt und die Muskeln für das Training vorbereitet. Damit wird das Risiko von Krämpfen und Muskelverletzungen verringert. Es ist ratsam, einige Streckübungen vorzunehmen, die weiter unten erläutert werden. Führen Sie jeder dieser Streckübungen ca. 30 Sekunden lang durch, ohne jedoch die Muskeln zu überlasten. Wenn Sie Schmerzen spüren, **UNTERBRECHEN** Sie bitte diese Übungen.



2. Trainingsphase.

In dieser Phase wird erfolgt die hauptsächliche physische Anstrengung. Nach dem regelmäßigen Training wird die Flexibilität der Beinmuskulatur gesteigert. Es ist wichtig, einen regelmäßigen Rhythmus beizubehalten. Diese muss ausreichend hoch sein, um die Pulsschläge auf das Zielniveau zu steigern, das in nachfolgender Graphik dargestellt wird.



Diese Phase dauert mindestens 12 Minuten, wobei für die meisten Menschen eine anfängliche Dauer von 10-15 Minuten zu empfohlen ist.

3. Entspannungsphase.

Diese Phase ermöglicht die Entspannung des Herz- Kreislauf-Systems und der Muskulatur. Es handelt sich z.B. um die Wiederholung der Übungen aus der Aufwärmphase, bei reduziertem Rhythmus und während ungefähr 5 Minuten. Wiederholen Sie die Streckübungen und denken Sie daran, die Muskeln dabei nicht zu überstrecken.

Nach einigen Tagen werden Sie längere Trainingssitzungen und eine stärkere Intensität der Übungen benötigen. Es wird empfohlen, mindestens drei Tage wöchentlich, ein über den anderen Tag zu trainieren.

Stärkung der Muskeln

Um die Muskeln bei den Übungen zu stärken, muss ein hoher Widerstand eingestellt werden. Dies hat eine höhere

Spannung der Beinmuskulatur zur Folge. Möglicherweise müssen sie dabei die Dauer des Trainings reduzieren. Wenn Sie darüber hinaus Ihre allgemeine physische Form verbessern wollen, müssen Sie Ihr Trainingsprogramm ändern. Behalten Sie die üblichen Aufwärm- und Entspannungsübungen bei; wenn Sie jedoch das Ende der Trainingsphase erreichen, erhöhen Sie den Widerstand, um den Grad der Anstrengung Ihrer Beine zu erhöhen. Dabei muss die Geschwindigkeit reduziert werden, um den Herzrhythmus aus dem Zielniveau zu halten.

Gewichtsabnahme

In diesem Fall ist die ausgeführte Anstrengung der wichtige Faktor. Je intensiver und länger die Körperarbeit, desto höher die Menge der verbrannten Kalorien. Die geleistete Arbeit ist die gleiche wie bei der Verbesserung der physischen Kondition, jedoch mit einem anderen Ziel.

ALLGEMEINE HINWEISE.-

Lesen Sie die Anleitungen dieses Handbuchs aufmerksam. Hier finden Sie wichtige Anleitungen zur Montage und Hinweise zur Sicherheit und zur Handhabung des Geräts.

1 Dieses Gerät ist für den häuslichen Gebrauch vorgesehen. Das Gewicht des Benutzers darf 115Kg nicht überschreiten.

2 Achten Sie darauf, mit den Händen nicht an die beweglichen Teile des Geräts zu kommen.

3 Eltern oder Aufsichtspersonen müssen die natürliche Neugier der Kinder beachten, die zu gefährlichen Situationen und Verhaltensweisen führen kann.

Dieses Gerät darf unter keinen Umständen als Spielgerät benutzt werden.

4 Der Eigentümer hat die Aufgabe sicherzustellen, dass alle Benutzer des Geräts über alle notwendigen Sicherheitsmaßnahmen informiert sind und sich entsprechend verhalten.

5 Das Gerät darf nicht von mehreren Personen gleichzeitig benutzt werden.

6 Tragen Sie geeignete Kleidung und Schuhe. Binden Sie die Schnürsenkel korrekt.

MONTAGEANLEITUNG.-

1.- Nehmen Sie das Gerät aus der Verpackung, und prüfen Sie, ob alle Teile vorhanden sind:

ACHTUNG: Wir empfehlen, dass dieses Gerät von zwei Personen montiert wird.

Fig.1 Einzelteile.

- (111) Elektronischer Monitor.
- (8) Monitorhalterung.
- (5L) Linker Deckel der Monitorstütze.
- (5R) Rechter Deckel der Monitorstütze.
- (12B) Hintere Abdeckung Ruderachse.
- (12F) Vordere Abdeckung Ruderachse.
- (13L) Oberer Lenkerarm links.
- (13R) Oberer Lenkerarm rechts.
- (19L) Linke Griffstange.
- (19R) Rechte Griffstange.
- (20L) Verschlussdeckel Drehachse Griffstangen (L).
- (20R) Verschlussdeckel Drehachse Griffstangen (R).
- (43L) Linkes Pedal.
- (43R) Rechtes Pedal.
- (48L) Linke Trittpläche.
- (48R) Rechte Trittpläche.
- (72) Hauptrahmen.
- (75) Rohr hinterer Ständer mit Nivellierschrauben.
- (93) Upper Deck.
- (94) Rohr vorderer Ständer mit

Rädern.

- (116) Ruderrohr
- (103) Drehachse Arme.
- (104B) Abdeckung Ruderrohr vorn Mitte.
- (104F) Abdeckung Ruderrohr hinten Mitte.

Fig.2 Schrauben.

- (6) Schrauben M-5x10.
 - (7) Schrauben M-4x15.
 - (11) Unterlegscheiben $\varnothing 17 \varnothing 25$.
 - (16) Schrauben M-8x20.
 - (17) Federscheibe M-8.
 - (18) Unterlegscheiben M-8 $\varnothing 28$.
 - (21) Inbus-Rundkopfschrauben M-10x78.
 - (27) Unterlegscheiben M-10.
 - (28) Selbstblockierende Muttern M-10.
 - (44) Flache Unterlegscheiben M-6.
 - (45) Federscheibe M-6.
 - (47) Schrauben DIN 603 M-6x50.
 - (50) Unterlegscheiben M-8 $\varnothing 21$.
 - (77) Schrauben DIN 603 M-8x110.
 - (84) Schrauben M-5x15.
 - (91) Selbstblockierende Muttern M-8.
 - (92) Geschwungene Unterlegscheibe 8x19.
 - (97) Unterlegscheiben M-8 $\varnothing 19$.
 - (99) Schrauben Allen M-8x20.
 - (107) Schrauben M-5x20.
- Kombi-Steckschlüssel.
Inbusschlüssel.

2. MONTAGE DER STÄNDERROHRE.-

ACHTUNG: Die Montage dieses Elements muss von zwei Personen durchgeführt werden.

Heben Sie zunächst den vorderen Teil des Geräts an und stellen Sie ihn auf ein Unterlegteil, z.B. die Verpackung, die Sie zuvor entfernt haben.

Führen Sie das Rohr des vorderen Ständers mit Rädern (94) an den Hauptrahmen (72) und positionieren Sie die Räder vor das Gerät, genau wie auf Fig.3 dargestellt. Setzen Sie die Schrauben (77), die flachen Unterlegscheiben (92-17) und die Muttern (91) und ziehen Sie sie gut fest.

Bei der Montage des hinteren Ständers gehen sie genauso vor. Heben Sie das Gerät am hinteren Teil etwas an und stellen Sie es auf eine Unterlage, z.B. die gerade entfernte Verpackung.

Nehmen Sie das hintere Rohr des Ständers mit den Nivellierschrauben (75). Achten Sie darauf, dass die Punkte übereinstimmen Fig.3 und setzen Sie die Schrauben (77), die Unterlegscheiben (92-17) und die Muttern (91) ein und ziehen Sie sie gut fest.

Legen Sie die obere Abdeckung (93).

3. MONTAGE DES RUDERROHRS.-

Lösen Sie die Schrauben (99) und die geschwungenen Unterlegscheiben (92) und Federscheiben (17) Fig.4A an dem unteren Teil des Ruderrohrs (116).

Schließen Sie das Ende des Widerstandskabels (112), das aus dem unteren Teil der Lenkstange (116) kommt, an die Widerstandsklemme (115) Fig.4B.

Verbinden Sie die Klemme (117), die aus der Lenkerrohr (116) kommt, mit der Klemme (118) in dem aus dem Hauptrahmen hervorstehenden Rohrstück (72), Fig.4B.

Stecken Sie die Lenkerstange (116) in Pfeilrichtung Fig.4 auf das aus dem Hauptrahmen herausstehende

Rohrstück (72). Achten Sie dabei darauf, dass die Kabel nicht eingeklemmt werden.

Überprüfen Sie die korrekte Funktion des Spannungsreglers (112), indem Sie ihn im und gegen den Uhrzeigersinn drehen.

Setzen Sie die Schrauben (99), die Unterlegscheiben (17) und (92), die Sie zuvor gelöst haben, wieder in das Ruderrohr ein Fig.4 und ziehen Sie sie fest an.

WICHTIG: Es ist ratsam, die Schrauben nach einem Monat Betrieb des Geräts nachzuziehen.

4. MONTAGE DER GRIFFSTANGEN.-

Schieben Sie die Drehachse der Griffstangen (103) durch die Hülsen des Querrohrs des Ruderrohrs (116) Fig.5 und zentrieren Sie sie.

Setzen Sie die Abstandsscheiben (11) wie in Fig.5 gezeigt auf und schieben Sie die linke Griffstange (19L), die mit dem Buchstaben L markiert ist, in die Drehachse (103) Fig.5. Anschließend setzen Sie die rechte Griffstange (19R) (mit dem Buchstaben R markiert) in das andere Ende der Drehachse. Setzen Sie nun die Schrauben und Unterlegscheiben (16), die flachen Unterlegscheiben (18) auf die Achsenenden und ziehen Sie sie mit Hilfe der beiden Kombi-Steckschlüssel gut fest.

5. MONTAGE DER TRITTFLÄCHENTRÄGER.-

Setzen Sie das rechte Pedal (43R), Fig.6, das mit dem Buchstaben R markiert ist, auf die Kurbelstange (80) (auf der rechten Seite des Geräts).

Setzen Sie die Unterlegscheibe (50-17) und die Schraube (16) ein und ziehen Sie fest an.

Setzen Sie die hintere Blende des rechten Fußes (49) auf Fig.6.

Setzen Sie das linke Pedal (43L), Fig.6, das mit dem Buchstaben L gekennzeichnet ist, auf die Achse (60) (auf der linken Seite des Geräts).

Setzen Sie die Unterlegscheibe (50-17) und die Schraube (16) ein und ziehen Sie fest an.

Setzen Sie die hintere Blende des linken Fußes (49) auf Fig.6.

Nehmen Sie das linke Fußteil (43L) und positionieren Sie es in das "U" am unteren Teil der linken Griffstange (19L) Fig.7.

Montieren Sie dann das linke Fußteil (43R) auf entsprechende Weise.

6. MONTAGE DER SEITLICHEN ABDECKUNGEN DER DREHACHSE DER GRIFFSTANGEN MIT DEN TRITTFLÄCHENTRÄGERN.-

Positionieren Sie die Abdeckungen (20L und 20R), die auf der Innenseite mit dem Buchstaben (R) markiert sind, am Ende der Trittlächenträger mit dem unteren Teil der Griffstangen auf der rechten Seite. Siehe dazu die Fig.7. Anschließend schrauben Sie sie mit den Schrauben (7 und 107) fest.

Montieren Sie dann auf die gleiche Weise die Abdeckungen (20L und 20R), die auf der Innenseite mit dem Buchstaben (L) markiert sind.

7. MONTAGE DER FUSSTÜTZEN.-

Positionieren Sie die linke Fußstütze (48L), mit der Markierung L) auf dem linken Fußteil (43L) des Geräts Fig.8. Die Positionen links und rechts im

Bezug auf das Gerät gelten stets in der Richtung, in der die Übung ausgeführt wird). Nehmen Sie die Schrauben (47), die Unterlegscheiben (44-45) und die Muttern (46), und ziehen Sie sie gut fest.

Positionieren Sie dann die rechte Fußstütze (48R), mit R markiert) auf dem rechten Fußteil (43R), bringen Sie die Schrauben (47), Unterlegscheiben (44-45) und die Muttern (46), an und ziehen Sie sie gut fest.

8. MONTAGE DER ABDECKUNGEN DER DREHACHSE DER GRIFFSTANGEN.- MONTAGE DER MITTLEREN ABDECKUNGEN.

Positionieren Sie die hintere Abdeckung (104F) und die vordere Abdeckung (104B) am Ruderrohr (116) Fig.8. Ziehen Sie sie anschließend mit den Schrauben (6) und (7) fest.

9. MONTAGE DER OBEREN ARMES.-

Nehmen Sie den oberen linken Arm (13L) (mit L gekennzeichnet).

Stecken Sie den Arm in den Vorsprung des unteren linken Arms (8), so dass die Buchstaben (L) übereinstimmen Fig.9. Setzen sie die Schrauben (99), Unterlegscheiben (92-17) ein und ziehen Sie sie fest. Anschließend wiederholen Sie den gleichen Vorgang mit dem oberen rechten Arm (13R).

10. MONTAGE DER SEITLICHEN ABDECKUNGEN DER DREHACHSE DER GRIFFSTANGEN.-

Nehmen Sie die Abdeckungen (12B und 12F), die auf der Innenseite mit dem Buchstaben (R) markiert sind.

Positionieren Sie sie am Ende der Achse, mit den Griffstangen auf der rechten Seite, wie auf Fig.9 dargestellt. Anschließend ziehen Sie sie mit den Schrauben (6) und (7) fest. Nehmen Sie die gleiche Montage am anderen Achsenende mit den Abdeckungen (12B und 12F) vor, die auf der Innenseite mit dem Buchstaben (L) markiert sind.

11.- MONTAGE DER MONITORHALTERUNG.-

Ziehen Sie den Steckverbinder, der aus dem Ruderrohr kommt, durch das Innere der Monitorstütze Fig.10.

Führen Sie die Monitorstütze in das Ruderrohr, ziehen Sie die Schrauben (99), die Federmuttern und die gewellten Muttern (104) an Fig.10.

12. ANBRINGEN DES ELEKTRONISCHEN MONITORS.- ANBRINGEN DES MONITORS.

Lösen Sie die Schrauben (105) Fig.11 auf der Rückseite des Monitors (111).

Setzen Sie den Monitor dann in Pfeilrichtung auf die Konsole des Ruderrohrs (116) Fig.11. Führen Sie dabei die Kabel in das Ruderrohr ein und achten Sie darauf, dass diese nicht gequetscht werden. Setzen Sie die Schrauben (105) ein, die Sie zuvor gelöst haben.

Bringen Sie die seitlichen Deckel der Monitorstütze an (5L und 5R) und befestigen Sie sie mit den Schrauben (6 und 7) Fig.12.

EINSTELLEN DES WIDERSTANDS.-

Um einen gleichmäßigen Widerstand bei ihren Übungen zu gewährleisten, verfügt dieses Gerät über einen Spannungsregler (112) mit verschiedenen Widerstandspositionen.

Dieser Regler befindet sich am Ruderrohr (116) Fig.13.

Um den Pedalwiderstand zu erhöhen, drehen Sie den Widerstandsregler (112) im Uhrzeigersinn (+), bis der für Sie ideale Widerstand gefunden ist.

Um den Pedalwiderstand zu reduzieren, drehen Sie den Regler (112) gegen den Uhrzeigersinn (-).

NIVELLIEREN DES GERÄTS.-

Wenn sich das Gerät an seinem endgültigen Aufstellungsort befindet, prüfen Sie, ob es einen stabilen Stand auf dem Boden hat und korrekt nivelliert ist. Die Nivellierung kann durch Drehen der einstellbaren Füße (76) Fig.13 reguliert werden.

TRANSPORT UND AUFBEWAHREN.-

Dieses Gerät ist mit Rädern (96) ausgestattet (siehe Fig.13), die den Transport wesentlich erleichtern. Die Räder befinden sich auf der Vorderseite des Geräts. Mit ihrer Hilfe können Sie das Gerät bequemer zu dem gewünschten Standort transportieren. Heben Sie es dazu auf der Rückseite leicht an. Bewahren Sie das Gerät an einem trockenen Ort mit möglichst geringen Temperaturschwankungen auf.

Sollten über den Zustand einer Komponente Zweifel bestehen, setzen Sie sich bitte mit dem (TKD) Technischen Kundendienst in Verbindung, indem Sie das Servicetelefon anrufen (siehe letzte Seite des Handbuchs).

BH BEHÄLT SICH DAS RECHT ZU ÄNDERUNGEN SEINER PRODUKT-SPEZIFIZIERUNGEN OHNE VORHERIGE ANKÜNDIGUNG VOR.

INSTRUÇÕES DE SEGURANÇA.-

Antes de começar qualquer programa de exercício, consulte o seu médico. Recomendamos a realização de um exame físico completo. Trabalhe no nível de exercício recomendado, não chegue a um esgotamento. Se sentir dor ou qualquer tipo de mal-estar, pare o exercício imediatamente e dirija-se a um médico.

Utilize o aparelho sobre uma superfície sólida e nivelada.

Por razões de segurança, deverá existir á volta do equipamento um espaço livre que não seja inferior a 0,5 metros. Não permita que as crianças joguem com este aparelho nem á sua volta. Mantenha as mãos afastadas das partes em movimento.

Comprove a elíptica antes de começar o exercício, para comprovar que todas as peças foram montadas e que as porcas, parafusos, pedais e braços foram correctamente apertados antes do uso.

Utilize roupa e calçado apropriados para o exercício físico. Não utilize roupas folgadas. Não utilize calçado com sola de couro nem tacões altos.

Este aparelho foi testado e cumpre com a norma EN957 na clase H.C. A travagem é independente da velocidade.

IMPORTANTE.

Leia atentamente as instruções antes de começar a montagem.

Retire todas as partes de dentro do cartão da embalagem e identifique-as em relação à lista, para assim poder comprovar que não falta nenhuma. Não deite fora o cartão até ter montado completamente a elíptica.

Utilize o aparelho sempre de acordo com as instruções. Se encontrar algum componente com defeito durante a montagem ou durante a comprovação do aparelho, ou se ouvir algum ruído estranho durante a utilização, pare. Não utilize este aparelho até ter solucionado o problema.

INSTRUÇÕES PARA O EXERCÍCIO.-

O uso da BICICLETA ELÍPTICA aportarlhe á vários benefícios, melhorará a sua condição física, o tom muscular e, juntamente com uma dieta baixa em calorias, ajudar-lhe-á a perder peso.

1. A fase de aquecimento.

Esta fase acelera a circulação sanguínea no corpo e prepara os músculos para o exercício. Também reduz o risco de câibras e lesões musculares. É aconselhável realizar alguns exercícios de estiramento, como se mostra mais á frente. Realize cada estiramento aproximadamente durante 30 segundos; não force os músculos. Se sentir dor, PARE.

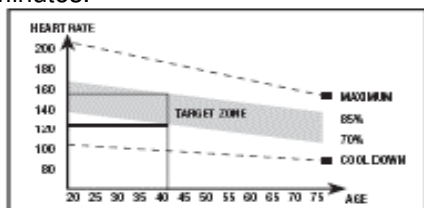


2. A fase do exercício.

Nesta fase realizase o esforço mais importante.

Depois do exercício regular, os músculos das pernas aumentaram a sua flexibilidade. É muito importante manter um ritmo constante. O ritmo do exercício deverá ser o suficientemente alto de forma a aumentar as pulsações até à zona objectivo que se mostra no seguinte gráfico.

Esta fase deveria durar um mínimo de 12 minutos apesar de que se recomenda à maioria das pessoas começar com períodos de 10-15 minutos.



3. A fase de relaxamento.

Esta fase permite o relaxamento do sistema cardio-vascular e muscular. Trata-se de uma repetição dos exercícios de aquecimento, por exemplo, reduzindo o ritmo, e continuando aproximadamente 5 minutos. Repita os exercícios de estiramento, e lembre-se de não forçar os músculos. Dependendo de como transcorram os dias, necessitará treinos mais prolongados e de maior intensidade. É aconselhável exercitar-se um mínimo de três dias por semana, em dias alternos.

Tonificação muscular

Para tonificar os músculos durante o exercício deverá seleccionar uma resistência elevada. Isto implicará uma maior tensão sobre a musculatura das pernas e talvez seja necessário reduzir o tempo do

exercício. Se também deseja melhorar a sua forma física geral, deverá mudar o seu programa de treino. Realize os exercícios de aquecimento e de relaxação habituais, mas quando estiver a chegar ao final da fase do exercício, aumente a resistência para submeter as suas pernas a um maior esforço. Deverá reduzir a velocidade para manter o ritmo cardíaco na zona objectivo.

Perda de peso

Neste caso, o factor importante é o esforço realizado. Quando mais intenso e mais prolongado for o trabalho, maior será a quantidade de calorías queimadas. Efectivamente, o trabalho é o mesmo que se realiza para melhorar a condição física, mas o objectivo é diferente.

INDICAÇÕES GERAIS.-

Leia atentamente as instruções deste manual. Este for- nece-lhe indicações importantes sobre a montagem, segurança e uso da máquina.

1 Esta unidade está desenhada para ser usada em casa. O peso de usuário não deverá exceder os 115Kg.

2 Mantenha as mãos afastadas de qualquer um das partes móveis da unidade.

3 Os pais e outras pessoas responsáveis pelas crianças, deverão ter em conta a sua natureza curiosa, que poderá levá-las a situações e comportamentos que podem ser perigosos. Esta unidade nunca deverá utilizarse como um brinquedo.

4 É da responsabilidade do proprietário comprovar se todos os usuários da máquina estão adequadamente informados sobre todas as precauções necessárias.

5 A sua unidade só poderá ser usada por uma pessoa de cada vez.

6 Utilize roupas e calçado adequado. Até correctamente os atacadores.

INSTRUÇÕES DE MONTAGEM.-

1 Retire a unidade da caixa e comprove se estão todas as peças.

ATENÇÃO: Recomenda-se a ajuda de uma segunda pessoa para a realização da montagem desta máquina.

Fig.1 Peças

- (111) Monitor electrónico.
- (8) Suporte do monitor.
- (5L) Tampa suporte monitor esquerda.
- (5R) Tampa suporte monitor direita.
- (12B) Tampa traseira eixo de remo.
- (12F) Tampa dianteira eixo de remo.
- (13L) Braço superior esquerdo.
- (13R) Braço superior direito.
- (19L) Bastão ou braço esquerdo.
- (19R) Bastão ou braço direito.
- (20L) Tampas fecho eixo volta bastões (L).
- (20R) Tampas fecho eixo volta bastões (R).
- (43L) Pedal pé esquerdo.
- (43R) Pedal pé directo.
- (48L) Apoio de pés Esquerdo.
- (48R) Apoio de pés Direito.
- (72) Corpo central.
- (75) Tubo cavalete traseiro com calços reguláveis.
- (93) Tampa superior.
- (94) Tubo cavalete dianteiro com rodas.
- (116) Tubo de remo.
- (103) Eixo de rotação braços.
- (104F) Tampa tubo de remo central traseira.
- (104B) Tampa tubo de remo central dianteira.

Fig.2 Porcas e parafusos.

- (6) Parafusos de M-5x10.
 - (7) Parafusos de M-4x15.
 - (11) Arandelas Ø 17 Ø 25.
 - (16) Parafusos de M-8x20.
 - (17) Arandela mola M-8.
 - (18) Arandelas M-8 Ø 28.
 - (21) Parafusos C/allen abaulado M-10x78.
 - (27) Arandelas de M-10.
 - (28) Porcas autobloqueantes de M-10.
 - (44) Arandelas planas de M-6.
 - (45) Arandela mola M-6.
 - (47) Parafusos DIN 603 M-6x50.
 - (50) Arandelas M-8 Ø 21.
 - (77) Parafusos DIN 603 M-8x110.
 - (84) Parafusos de M-5x15.
 - (91) Porcas autobloqueantes de M-8.
 - (92) Anel ondulado 8x19.
 - (97) Arandelas M-8 Ø 19.
 - (99) Parafusos Allen de M-8x20.
 - (107) Parafusos de M-5x20.
- Chave combinada.
Chave de allen.

2. MONTAGEM DOS TUBOS

CAVALETE.-

ATENÇÃO: Para a realização desta montagem é necessária a ajuda de uma segunda pessoa .

Em primeiro lugar, levante a parte dianteira da máquina e apoie-a sobre um calço, por exemplo dos da embalagem que acaba de abrir. Junte o tubo de cavalete dianteiro com rodas (94) ao corpo central (72), posicionando as rodas para a frente da unidade, Fig.3; introduza os parafusos (77) e coloque as arandelas planas (92-17) e as porcas (91) e aperte com força.

Para a montagem do cavalete traseiro, realize a mesma operação.

Levante um pouco a máquina pela parte traseira e coloque um calço, por exemplo dos da embalagem que acaba de abrir.

Pegue no tubo cavalete traseiro com calços reguláveis (75) e, fazendo coincidir os pontos, Fig.3, introduza os parafusos (77), coloque as arandelas (92-17) e as porcas (91) e aperte com força.

Coloque a tampa superior (93).

3. MONTAGEM DO TUBO

REMO.-

Pegue no tubo de remo (116) e solte os parafusos (99) da parte inferior do tubo junto com as arandela onduladas (92) e as arandelas de mola (17) Fig.4A.

Aproxime o tubo de remo (116) do tubo saliente do corpo principal (72) Fig.4.

Pegue na ponta do cabo de tensão (112) que sai da parte inferior do tubo remo (116) e ligue-o ao suporte de tensão (115) como mostra a Fig.4B.

Una o conector (117) que sai do tubo remo (116), com o conector (118) que sai do tubo saliente do corpo central (72), Fig.4B.

Introduza o tubo do remo (116) no saliente do corpo central (72), na direcção da seta, Fig.4, tendo cuidado para não enganchar os cabos.

Comprove, girando no sentido das agulhas do relógio e ao contrário, se o comando de tensão funciona correctamente (112).

Coloque os parafusos (99), junto com as arandelas (17) (92) soltos anteriormente no tubo remo Fig.4 e aperte com força.

ATENÇÃO: É aconselhável reapertar os parafusos que se acabam de montar ao fim de um mês de uso da máquina .

4. MONTAGEM DOS BRAÇOS.-

Introduza o eixo volta de braços (103) nos casquilhos do tubo transversal do tubo remo (116), Fig.5 e deixe-o centrado.

Coloque as arandelas separadoras (11) montando-as como indica a Fig.5, introduza o braço esquerdo (19L) (marcado com a letra L) no eixo volta braços (103) Fig.5, de seguida coloque o braço direito (19R) (marcado com a letra R) no outro extremo do eixo volta braços, coloque nos extremos do eixo os parafusos com arandela (16) e as arandelas planas (18) e, com ajuda das duas chaves de tubo combinadas, aperte com força.

5. MONTAGEM DOS TUBOS DE PÉS.-

Pegue no pedal direito (43R), Fig.6 (marcado com a letra R) e introduza-o no eixo da biela (80) (parte direita da máquina).

Depois pegue no anel (50-17) e no parafuso (16) e aparafuse com força.

Coloque a tampa traseira decorativa do pé direito (49), Fig.6.

Pegue no pedal esquerdo (43L) Fig.6 (marcado com a letra L) e introduza-o no eixo (60) (parte esquerda da máquina).

Depois pegue no anel (50-17) e no parafuso (16) e aparafuse com força.

Coloque a tampa traseira decorativa do pé esquerdo (49), Fig.6.

Pegue no pé esquerdo (43L), e posicione-o no "U" da parte inferior do braço esquerdo (19L), Fig.7.

Realize a mesma montagem no pé direito (43R), que realizou para a montagem do pé esquerdo.

6. MONTAGEM DAS TAMPAS LATERAIS DO EIXO VOLTA DE BRAÇOS COM OS PÉS.-

Pegue nas tampas (20L e 20R) marcadas no interior com a letra (R), e posicione-as no extremo dos tubos de pés com a parte inferior dos braços na parte direita, como mostra a Fig.7; de seguida, aparafuse-as com os parafusos (7 e 107).

Realize a mesma montagem com as tampas (20L e 20R) marcadas no interior com a letra (L).

7. MONTAGEM DOS APOIOS DE PÉS.-

Posicione o apoio de pés esquerdo (48L), marcado com a letra L) sobre o pé esquerdo (43L) da unidade Fig.8 (a posição esquerda e direita na unidade é sempre na posição de fazer o exercício), aperte com força os parafusos (47), as arandelas (44-45) e as porcas (46).

Depois posicione o apoio de pés direito (48R) marcado com a letra R) sobre o pé direito (43R), coloque os parafusos (47) as arandelas (44-45) e as porcas (46), e aperte com força.

8. MONTAGEM DAS TAMPAS EIXO VOLTA DE BRAÇOS.- MONTAGEM DE TAMPAS CENTRAIS.

Pegue na tampa traseira (104F) e na tampa dianteira (104B) e posicione-as no tubo de remo (31) Fig.8. De seguida, aparafuse-as com os parafusos (6) e (7).

9. MONTAGEM DOS BRAÇOS SUPERIORES.-

Pegue no braço superior esquerdo (13L) (marcado com a letra L).

Introduza o braço no saliente do braço inferior esquerdo (19L) fazendo coincidir as letras (L) Fig.9, coloque os parafusos (99), as arandelas (92-17) e aperte. Depois realize a mesma montagem com o braço superior direito (13R).

10. MONTAGEM DAS TAMPAS LATERAIS EIXO VOLTA DE BRAÇOS.-

Pegue nas tampas (12B e 12F) marcadas no interior com a letra (R) e posicione-as no extremo do eixo com os braços na parte direita, como mostra a Fig.9; de seguida, aparafuse-as com os parafusos (6) e (7).

Realize a mesma montagem no outro extremo do eixo com as tampas (12B e 12F) marcadas no interior com a letra (L).

11.- MONTAGEM SUPORTE DO MONITOR.-

Passe o conector (117) que sai do tubo remo (116), pelo interior do suporte monitor Fig.10.

Introduza o suporte monitor no tubo remo, aperte com os parafusos (99), as arandelas de mola (17) e as arandelas onduladas (98) Fig.10.

12.- COLOCAÇÃO DO MONITOR ELECTRÓNICO.- COLOCAÇÃO DO MONITOR.

Solte os parafusos (105) Fig.11 da parte traseira do monitor.

Depois coloque o monitor na direcção da seta sobre a chapa do tubo remo (116) Fig.11, introduzindo os cabos no interior do tubo remo e tendendo o cuidado de não prender os cabos. Coloque os parafusos (105) soltos anteriormente.

Coloque as tampas laterais do suporte monitor (5L e 5R) e aparafuse-as (6 e 7) Fig.11.

REGULAÇÃO DE ESFORÇO.-

Para um controlo de esforço regular do seu exercício, este aparelho dispõe de um comando de tensão (112), colocado no tubo de remo (116) com distintas posições de resistência Fig.13.

Para aumentar a resistência do pedalar deverá rodar o comando de tensão (112), no sentido dos ponteiros do relógio (+), até conseguir que o esforço do seu exercício seja o ideal para si.

Para diminuir a resistência do pedalar, rode o comando de tensão (112), no sentido contrário ao dos ponteiros do relógio (-).

NIVELAMENTO.-

Depois de ter colocado a unidade no seu lugar definitivo para a realização

do exercício, comprove se a colocação no chão e o nivelamento são os correctos. Poderá consegui-lo enroscando mais ou menos os pés reguláveis (76) como mostra a Fig.14.

MOVIMENTO E ARMAZENAGEM.-

A unidade está equipada com rodas (96) como mostra a Fig.15, o que torna mais simples o seu movimento. As rodas que se encontram na parte dianteira da sua unidade facilitarão a manobra de colocar a sua unidade no local escolhido, levantando a máquina ligeiramente na parte traseira. Deverá guardar a sua máquina num lugar seco, com as menores variações de temperatura possíveis.

Para qualquer consulta, não hesite em contactar com o S.A.T - Serviço de Assistência Técnica - , telefonando para o serviço de apoio ao cliente (ver página final do presente manual).

BH RESERVA O DIREITO DE PODER MODIFICAR AS ESPECIFICAÇÕES DOS SEUS PRODUTOS SEM PRÉVIO AVISO.

ISTRUZIONI DI SICUREZZA.-

Prima di cominciare qualsiasi programma d'allenamento, chiedi consulenza medica. Si consiglia di realizzare un controllo fisico completo. Lavori nel livello d'allenamento consigliato, non arrivi all'esaurimento. Se senti dolore o disturbi di qualsiasi tipo, fermi l'allenamento immediatamente e rivolgiti al tuo medico.

Usi l'apparecchio su una superficie solida e livellata. Per motivi di sicurezza, l'apparecchio dovrà essere attorno uno spazio non inferiore ai 0,5 metri. Non permetta ai bambini di giocare con questo apparecchio o nei suoi dintorni. Mantenga le mani lontane dalle parti in movimento.

Verifichi l'ellittica prima di cominciare l'allenamento, per assicurarsi che sono stati montati tutti i pezzi e che i dadi, le viti, i pedali e le braccia sono stati stretti correttamente prima del suo uso.

Usi capi d'abbigliamento e scarpe adatte per realizzare allenamenti fisici. Non utilizzi capi grandi e sciolti. Non utilizzi scarpe con suola di cuoio o tacchi alti.

Quest'apparecchio è stato testato ed è a norma con il EN957 nella classe H.C.

IMPORTANTE.

Legga le istruzioni con attenzione prima di realizzare il montaggio dei pezzi.

Ritiri tutte le parti del cartone dell'imballaggio e le identifichi chi rispetto all'elenco per assicurarsi che non manchi nessun pezzo.

Non elimini il cartone fino alla fine del

montaggio completo dell'ellittica.

Usi l'apparecchio sempre seguendo le istruzioni. Se trova qualche componente difettoso durante il montaggio o verifica il funzionamento dell'apparecchio, o se sente qualche rumore strano durante il suo utilizzo, fermi la macchina. Non usi questo apparecchio fino a che non abbia risolto il problema.

ISTRUZIONI PER L'ALLENAMENTO.-

L'uso della BICICLETTA ELLITTICA le procurerà diversi benefici, migliorerà il suo stato di forma fisica, il tono dei muscoli ed, allenandosi assieme ad una dieta bassa in calorie, l'aiuterà a perdere peso.

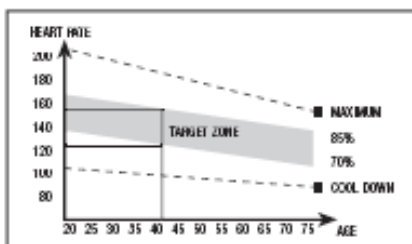
1. La fase del riscaldamento.

Questa fase accelera il flusso sanguigno nel corpo e mette a tono i muscoli per l'allenamento. Riduce anche il rischio di crampi e lesioni muscolari. È consigliabile realizzare alcuni esercizi di stiramento e riscaldamento, come viene indicato più avanti. Realizzi ogni stiramento più o meno durante 30 secondi, non sforzi i muscoli. Se sente dolore, si FERMI.



2. La fase dell' allenamento.

In questa fase si realizza lo sforzo più importante. Dopo l' allenamento regolare, i muscoli delle gambe aumenteranno la sua flessibilità. È molto importante mantenere un ritmo costante. Il ritmo dell' allenamento sarà alto a sufficienza per fare in modo che aumentino le pulsazioni fino alla zona obiettivo che si mostra nel seguente grafico.



Questa fase dovrebbe durare un minimo di 12 minuti anche se alla maggior parte delle gente si consiglia di cominciare con periodi di 10-15 minuti.

3. La fase di rilassamento.

Questa fase permette il rilassamento del sistema cardiovascolare e muscolare. Si tratta di una ripetizione della fase di riscaldamento, per esempio, riducendo il ritmo e continuando più o meno durante 5 minuti. Ripeta l' allenamento di stiramento e ricordi di non sforzare troppo i muscoli.

Con il passare dei giorni, avrà bisogno di un allenamento più prolungato e di maggior intensità.

È consigliabile allenarsi un minimo di tre giorni a settimana, in giorni alterni.

Tonificazione muscolare

Per tonificare i muscoli durante l'

allenamento dovrà scegliere una resistenza alta. Questo significa una tensione maggiore sulla muscolatura delle gambe e forse dovrà ridurre il tempo dell' allenamento. Se desidera anche migliorare il suo stato di forma fisica dovrà cambiare il suo programma d' allenamento. Realizzi il programma di riscaldamento e rilassamento abituali, però quando sia vicina alla fine della fase d' allenamento, aumenti la resistenza per sottoporre le sue gambe ad uno sforzo maggiore. Dovrà ridurre la velocità per mantenere il ritmo cardiaco nella zona obiettivo.

Perdita di peso

In questo caso, il fattore importante è lo sforzo realizzato. Quanto più intenso e più prolungato è il programma d' allenamento, maggiore sarà la quantità di calorie bruciate. In effetti, il lavoro è lo stesso di quello realizzato per migliorare la condizione fisica, però l' obiettivo è diverso.

INDICAZIONI GENERALI.-

Legga con attenzione le istruzioni di questo manuale. Questo le fornisce indicazioni importanti sul montaggio, sicurezza ed utilizzo della macchina.

1 Questo apparecchio è stato disegnato per il suo utilizzo in casa. Il peso dell' utente non deve andare oltre i 115Kg.

2 Mantenga le mani lontane dalle parti mobili dell' apparecchio.

3 I genitori ed altre persone responsabili dei bambini devono tenere conto della natura curiosa di questi che li può portare a situazioni e condotte che possono risultare pericolose. Questo apparecchio non si deve utilizzare in nessun caso come un giocattolo.

4 È responsabilità del proprietario l'assicurarsi che tutti gli utenti della macchina siano adatti ed informati su tutte le precauzioni necessarie da prendere.

5 Il suo apparecchio solo può essere utilizzato da una persona allo stesso tempo.

6 Usi capi d'abbigliamento e scarpe adatti. Si allacci i cordoni correttamente.

ISTRUZIONI DI MONTAGGIO.-

1. Estragga l'apparecchio dalla scatola e verifi chi di avere a disposizione tutti i pezzi.

ATTENZIONE: Si raccomanda l'ausilio di una seconda persona, per la realizzazione del montaggio di questa macchina.

Fig.1 Pezzi.

- (111) Monitor elettronico.
- (8) Sostegno del monitor.
- (5L) Coperchio sinistro del supporto del monitor.
- (5R) Coperchio destro del supporto del monitor.
- (12B) Coperchio posteriore asse de remo.
- (12F) Coperchio anteriore asse de remo.
- (13L) Braccio superiore sinistro.
- (13R) Braccio superiore destro.
- (19L) Bastone o braccio sinistro.
- (19R) Bastone o braccio Destro.
- (20L) Coperchi di chiusura asse giro bastoni (L).
- (20R) Coperchi di chiusura asse giro bastoni (R).
- (43L) Pedale piede sinistro.
- (43R) Pedale piede destro.
- (48L) Appoggiapiedi sinistro.
- (48R) Appoggiapiedi Destro.
- (72) Corpo centrale.

(75) Tubo cavalletto posteriore con tasselli regolabili.

(93) Coperchio superiore.

(94) Tubo cavalletto anteriore con ruote.

(116) Tubo del remo.

(103) Asse di giro braccia.

(104B) Coperchio tubo del remo centrale anteriore.

(104F) Coperchio tubo del remo centrale posteriore.

Fig.2 Bulloneria.

- (6) Viti di M-5x10.
 - (7) Viti di M-4x15.
 - (11) Rondelle di Ø 17 Ø 25.
 - (16) Viti di M-8x20.
 - (17) Rondella Molla M-8.
 - (18) Rondelle di M-8 Ø 28.
 - (21) Viti C/a brucola M-10x78.
 - (27) Rondelle di M-10.
 - (28) Dadi autobloccanti di M-10.
 - (44) Rondelle piane di M-6
 - (45) Rondella Molla M-6.
 - (47) Viti DIN 603 M-6x50.
 - (50) Rondelle di M-8 Ø 21.
 - (77) Viti DIN 603 M-8x110.
 - (84) Viti di M-5x15.
 - (91) Dadi autobloccanti di M-8.
 - (92) Vite ondulata 8x19.
 - (97) Rondelle di M-8 Ø 19.
 - (99) Viti Allen di M-8x20.
 - (107) Viti di M-5x20.
- Chiave combinate.
Chiave a brucola.

2. MONTAGGIO DEI TUBI CAVALLETTO.-

ATTENZIONE: Per l'esecuzione di questo montaggio è necessario l'ausilio di una seconda persona.

Innanzitutto alzare la parte anteriore della macchina ed appoggiarla su un tassello, per esempio gli stessi dell'imballaggio che sono stati appena aperti.

Avvicinare il tubo del cavalletto anteriore provvisto di ruote (94) al corpo centrale (72), posizionare le ruote verso la parte frontale dell'unità, Fig.3, introdurre le viti (77) e collocare le rondelle piane (92-17) ed i dadi (91) e stringere fino in fondo.

Per il montaggio del cavalletto posteriore realizzare la stessa operazione. Alzare leggermente la macchina dalla parte posteriore e collocare un tassello, per esempio uno di quelli dell'imballaggio che si è appena aperto.

Prendere il tubo cavalletto posteriore con i tasselli regolabili (75) e facendo coincidere i punti, Fig.3. Inserire le viti (77) e collocare le rondelle (92-17), ed i dadi (91) e stringere fino in fondo.

Mettere il coperchio superiore (93).

3. MONTAGGIO DEL TUBO

REMO.-

Prendere il tubo remo (116) ed allentare le viti (99) della parte inferiore del tubo insieme con le rondelle ondulate (92) e le rondelle a molla (17) Fig.4A.

Avvicinare il tubo remo (116) verso il tubo uscente del corpo principale (72) Fig.4.

Prenda la punta del cavo di tensione (112) che fuoriesce dalla parte inferiore del tubo remo (116) e lo colleghi al supporto di tensione (115) come mostra la Fig.4B.

Unisca il connettore (117) che fuoriesce dal tubo remo (116), con il connettore (118) che fuoriesce dal tubo del corpo centrale (72), Fig.4B.

Introduca il tubo remo (116) nella parte che fuoriesce dal tubo centrale (72), nella direzione della freccia, Fig.4, facendo attenzione a non agganciare i cavi.

Verificare girando in senso orario ed in senso contrario, se funziona correttamente il comando di tensione (112).

Inserire le viti (99), con le rondelle (17) e (92) allentate anteriormente nel tubo remo, Fig.4 e stringere fortemente.

ATTENZIONE: si consiglia di stringere nuovamente le viti che sono state appena montate dopo un mese d'uso della macchina.

4. MONTAGGIO DEI BRACCI.-

Introdurre l'asse giro dei bracci (103) per i terminali del tubo trasversale del tubo remo (116), Fig.5 e lasciatelo centrato.

Inserire le rondelle separatrici (11) montandole secondo quanto indica la Fig.5, introdurre il braccio sinistro (19L) (segnato con la lettera L) nell'asse del giro braccia (103) Fig.5, in seguito montare il braccio destro (19R) (segnato con la lettera R) nell'altro estremo dell'asse del giro braccia, collocare negli estremi dell'asse le viti con rondelle (16) e le rondelle piane (18) e con l'ausilio delle due chiavi a tubo combinate stringere fino in fondo.

5. MONTAGGIO DEI TUBI DEI PIEDI.-

Prenda il pedale destro (43R), Fig.6 (marchiato con la lettera R) e lo introduca nell'asse (80) della parte sinistra della macchina.

A continuazione prenda la rondella (50-17) e la vite (16) ed avviti con forza.

Collochi il coperchio posteriore abbellente del piede destro (49), Fig.6. Prenda il pedale sinistro (43L) Fig.6 (marchiato con la lettera L) e lo introduca nell'asse (60) della parte sinistra della macchina.

A continuazione prenda la rondella (50-17) e el vite (16) ed avviti con forza.

Collochi il coperchio posteriore abbellente del piede sinistro (49), Fig.6. Prendere il piede sinistro (43L) e collocarlo nella "U" della parte inferiore del braccio sinistro (19L), Fig.7.

Prendere il piede destro (43R) e realizzare lo stesso montaggio che si è realizzato per il montaggio del piede sinistro.

6. MONTAGGIO DEI COPERCHI LATERALI DELL'ASSE DI GIRO DELLE BRACCIA CON I PIEDI.-

Prendere i coperchi (20L e 20R) segnati all'interno con la lettera (R) e posizzarli all'estremo dei tubi dei piedi con la parte inferiore delle braccia nel lato destro, secondo quanto indica la Fig.7, in seguito avvitarli con le viti (7 e 107).

Realizzare lo stesso montaggio con i coperchi (20L e 20R) segnati all'interno con la lettera (L).

7. MONTAGGIO DEI POGGIAPIEDI.-

Regolare il poggiapiede sinistro (48L), segnato con la lettera L) sul piede sinistro (43L) dell'unità, Fig.8, (la posizione sinistra e destra dell'unità è sempre in posizione pronta per eseguire un esercizio) prendere le viti (47), le rondelle (44-45) ed i dadi (46), e stringere fortemente.

Successivamente regolare il poggiapiede destro (48R) segnato con la lettera R) sul piede destro (43R), inserire le viti (47) le rondelle (44-45) ed i dadi (46), e stringere fortemente.

8. MONTAGGIO DEI COPERCHI DELL'ASSE DI GIRO DELLE BRACCIA.- MONTAGGIO DEI COPERCHI CENTRALI.

Prendere il coperchio posteriore (104F) ed il coperchio anteriore (104B), posizzarli nel tubo remo (116) Fig.8 ed in seguito avvitarli con le viti (6) e (7).

9. MONTAGGIO DEI BRACCI SUPERIORI.-

Prendere il braccio superiore sinistro (13L) (segnato con la lettera L).

Introdurre il braccio nella linguetta del braccio inferiore sinistro (19L) facendo coincidere le lettere (L), Fig.9, collocare le viti (99) le rondelle (92-17) e stringere. In seguito realizzare lo stesso tipo di montaggio con il braccio superiore destro (13R).

10. MONTAGGIO DEI COPERCHI LATERALI DELL'ASSE DI GIRO DELLE BRACCIA.-

Prendere i coperchi (12B e 12F) segnati all'interno con la lettera (R) e posizzarli all'estremo dell'asse con le braccia nel lato destro, secondo quanto indica la Fig.9, in seguito avvitarli con le viti (6) e (7).

Eseguire lo stesso montaggio all'altro lato dell'asse con i coperchi (12B e 12F) segnati all'interno con la lettera (L).

11- MONTAGGIO SOSTEGNO DEL MONITOR.-

Infilare il connettore (117) che esce dalla pagaia (116) dall'interno del supporto del monitor Fig.10.

Inserire il supporto del monitor nella pagaia, serrare con le viti (99), le rondelle della molla (17) e le rondelle ondulate (98), Fig.10.

12. MONTAGGIO DEL MONITOR ELETTRONICO.-

MONTAGGIO DEL MONITOR.

Allentare le viti (105) Fig.11 della parte posteriore del monitor(111).

Poi collegare i terminali (117).

Successivamente collocare il monitor in direzione delle frecce sulla lamiera del tubo remo (116) Fig.11. Mettere le viti (105) allentate precedentemente.

Posizionare i coperchi laterali del del supporto del monitor (5L e 5R) e serrarli con le viti (6 e 7), Fig.12.

REGOLAZIONE DELLO SFORZO.-

Per un controllo dello sforzo regolare del vostro esercizio, quest'apparecchio dispone di un controllo della tensione (112), collocato nel tubo del remo (116) con differenti posizioni di resistenza, Fig.13.

Per aumentare la resistenza della pedalata lei giri il comando di tensione (112), in senso orario (+), fino ad ottenere che lo sforzo del suo allenamento è quello ideale per lei.

Per diminuire la resistenza della pedalata, giri il comando di tensione (112), in senso antiorario (-).

LIVELLAZIONE.-

Una volta collocato il suo apparecchio nel luogo definitivo per la realizzazione del suo allenamento, verifichi che il suo assestamento sul suolo e la sua livellazione siano corretti. Questo si otterrà avvitando più o meno i piedi regolabili (76) come mostra la Fig.14.

SPOSTAMENTO ED IMMAGAZZINAGGIO.-

L'apparecchio è munito di ruote (96) che rendono più semplice il suo spostamento. Le ruote che si trovano nella parte anteriore del suo apparecchio, le faciliteranno la manovra di collocare il suo apparecchio nel luogo scelto, alzando leggermente dalla parte anteriore e spingendo, come mostra la Fig.15. Conservi il suo apparecchio in un luogo secco con le minori variazioni di temperatura possibili.

Per qualsiasi domanda, non esitate a mettervi in contatto con il Servizio di Assistenza Tecnica, chiamando al telefono di attenzione al cliente (consultare l'ultima pagina del presente manuale).

BH SI RISERVA IL DIRITTO DI MODIFICARE LE SPECIFICHE DEI SUOI PRODOTTI SENZA AVVERTIMENTO PREVIO.

VEILIGHEIDSAANWIJZINGEN.-

Raadpleeg uw geneesheer alvorens u met een oefeningenprogramma begint. Het wordt aangeraden om een volledig onderzoek te laten doen.

Voer de oefening op het aanbevolen niveau uit, vermijd elke vorm van uitputting. Als u pijn of hinder ondervindt, stop dan onmiddellijk met oefening en raadpleeg uw arts.

Gebruik het toestel op een vlakke en stevige oppervlakte met bescherming voor de grond of het tapijt. Laat wegens veiligheidsredenen een ruimte van minstens 0,5 m rond het toestel vrij.

Laat niet toe dat kinderen met het toestel of in de nabijheid ervan spelen. Breng uw handen niet in de buurt van de bewegende delen.

Controleer de ellips voordat u met een oefening begint, ga tevens na of alle onderdelen zijn gemonteerd en dat de moeren, schroeven, pedalen en armen goed zijn aangeschroefd.

Draag gepaste kledij en schoeisel voor lichaamsbeweging. Gebruik geen loszittende kledij. Draag geen schoenen met een lederen zool of met hoge hakken.

Dit toestel is getest en het voldoet aan de EN957-norm onder klasse H.C. Er kan geremd worden onafhankelijk van snelheid.

BELANGRIJK

Lees deze gebruiksaanwijzing aandachtig voor dat u met het monteren begint.

Neem alle onderdelen uit de verpakking en controleer ze met de lijst zodat u zeker weet dat er geen enkel stuk ontbreekt.

Gooi het karton niet weg vooraleer u de ellips volledig heeft gemonteerd.

Gebruik het toestel enkel zoals in de handleiding beschreven. Als u tijdens het monteren een defect onderdeel vindt of als u tijdens de werking van het toestel een vreemd geluid hoort, stop dan onmiddellijk. Gebruik het toestel niet opnieuw totdat het probleem is opgelost.

AANWIJZINGEN VOOR DE OEFENINGEN.-

Het gebruik van de ELLIPTISCHE FIETS biedt verscheidene voordelen, u verbetert uw fysieke conditie, uw spieren en samen met een calorie-arm dieet kunt u gewicht verliezen.

1. De opwarming.

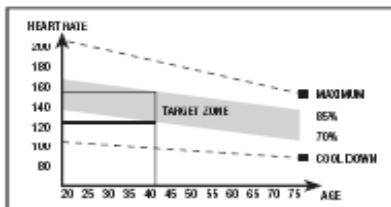
Deze fase versnelt de bloedsomloop en bereidt de spieren voor op de oefening. Het risico op krampen en spierletsels wordt tevens verminderd. Het is raadzaam eerst wat te stretchen. Hou elke strechting ongeveer een 30 seconden aan, forceer uw spieren niet. Als u pijn voelt, STOP dan.



2. De oefening.

Tijdens deze fase wordt de belangrijkste oefening uitgevoerd. Na een gewone oefening verhoogt de flexibiliteit van de benen.

Het is heel belangrijk om een constant ritme aan te houden. Het ritme van de oefening dient voldoende hoog te liggen om de polsslag in de zone te krijgen die in de onderstaande grafiek is aangegeven.



Deze fase dient minimaal 12 minuten te duren en de meerderheid van de mensen wordt aangeraden om met periodes van 10 tot 15 minuten te beginnen.

3. De ontspanningsfase.

Tijdens deze fase kunnen het spierstelsel en het cardiovasculair systeem ontspannen. Het gaat om een herhaling van de opwarmingsoefeningen door het ritme te verminderen en edurende 5 minuten voort te doen. Herhaal de stretching en denk erom de spieren niet te forceren. Naargelang de dagen voorbij gaan heeft u langere en meer intense trainingen nodig. Het is aangewezen om minimaal drie dagen per week te oefenen, telkens met een dag ertussen.

Het versterken van de spieren

Om de spieren tijdens de oefeningen steviger en sterker te maken dient u een hoge weerstand te kiezen. Dit geeft een hogere spanning op het spierstelsel en het kan soms aangewezen zijn de oefening iets in te korten. Als u uw algemene conditie wenst te verbeteren, dan moet u uw trainingsprogramma wijzigen. Doe de

opwarmingsen ontspanningsoefeningen zoals gewoonlijk, maar wanneer u aan het einde van de oefening komt, vermeerderd u de weerstand om zo een grotere inspanning met uw benen te doen. U zult de snelheid moeten minderen om uw hartritme in de beoogde zone te behouden.

Afvallen

Voor deze gevallen is de gedane inspanning de belangrijke factor. Hoe intenser en langer de oefening is, des te meer calorieën u zult verbranden. De inspanning is dus hetzelfde als bij de verbetering van de fysieke conditie, het doel is echter verschillend.

ALGEMENE AANWIJZINGEN.-

Lees aandachtig de aanwijzingen in deze handleiding. U vindt hier belangrijke aanwijzingen in verband met de montage, de veiligheid en het gebruik van het toestel.

1 Dit toestel is ontworpen voor gebruik thuis. De gebruiker mag niet meer dan 115Kg wegen.

2 Breng uw handen niet in de buurt van de bewegende delen van het toestel.

3 Ouders en andere personen met kinderen onder hun hoede dienen er rekening mee te houden dat kinderen van nature uit nieuwsgierig zijn en dat ze daardoor zichzelf in gevaar kunnen brengen. Dit toestel is in geen geval speelgoed.

4 Het is de verantwoordelijkheid van de eigenaar om er voor te zorgen dat alle gebruikers van het apparaat voldoende zijn ingelicht in verband met de werking en de veiligheidsmaatregelen.

5 Dit apparaat mag slechts door één persoon tegelijk worden gebruikt.

6 Gebruik aangepaste kledij en schoeisel. Knoop uw veters goed vast.

MONTAGE INSTRUCTIES.-

1 Haal het apparaat uit de verpakking en controleer of alle onderdelen aanwezig zijn.

N.B.: De hulp van een tweede persoon wordt aanbevolen bij het monteren van dit toestel

Fig.1 Onderdelenlijst.

- (111) Elektronische monitor.
- (8) Monitors bevestigen.
- (5L) Linker steunkap monitor.
- (5R) Rechter steunkap monitor.
- (12B) Asbedekking achtersteun.
- (12F) Asbedekking voorsteun.
- (13L) Bovendeel armstang links
- (13R) Bovendeel armstang rechts.
- (19L) Linkerfocusstang of –arm.
- (19R) Rechterfocusstang of –arm.
- (20L) Asbedekkingen focusstang (L).
- (20R) Asbedekkingen focusstang (R).
- (43L) Pedaal links.
- (43R) Pedaal rechts.
- (48L) Linkervoetsteun.
- (48R) Rechtervoetsteun.
- (72) Hoofdframe.
- (75) Achterste driehoekstang met instelbare poten.
- (93) Bovendek.
- (94) Voorste driehoekstang met wieljes.
- (116) Hoofdsteun.
- (103) As armstangen.
- (104B) Steunkap voorzijde.
- (104F) Steunkap achterzijde.

Fig.2 Schroeven en sluitingen.

- (6) Schroeven M-5x10.
- (7) Schroeven M-4x15.
- (11) Sluitringen Ø 17 Ø 25.
- (16) Schroeven M-8x20.
- (17) Borgring M-8.

- (18) Sluitringen M-8 Ø 28.
 - (21) Inbusschroeven M-10x78.
 - (27) Sluitringen M-10.
 - (28) Zelfborgende moeren M-10.
 - (44) Vlakke sluitringen M-6.
 - (45) Borgring M-6.
 - (47) Schroeven DIN 603 M-6x50.
 - (50) Sluitringen M-8 Ø 21.
 - (77) Schroeven DIN 603 M-8x110.
 - (84) Schroeven M-5x15.
 - (91) Zelfborgende moeren M-8.
 - (92) Gewelfde tussenring 8x19.
 - (97) Sluitringen M-8 Ø 19.
 - (99) Schroeven Allen M-8x20.
 - (107) Schroeven M-5x20.
- Combinatiesteeksleutels.
Stiftsleutel.

2. DE DRIEHOEKSTANGEN MONTEREN.-

N.B.: De hulp van een tweede persoon is vereist voor deze montagefase.

Til eerst de voorkant van het toestel op en laat het rusten op een stut, bijvoorbeeld de verpakking die u net heeft verwijderd. Plaats de voorste driehoekstang met wieljes (94) op het hoofdframe (72) met de wieljes aan de voorzijde van het toestel, Fig.3, bevestig de schroeven (77), monteer de vlakke sluitringen (92-17) en zelfborgende moeren (91), en maak alles goed vast.

Voer dezelfde handeling uit om de achterste driehoekstang te bevestigen. Til de achterkant van het toestel iets op en laat het rusten op een stut, bijvoorbeeld de verpakking die u net heeft verwijderd.

Neem de achterste driehoekstang met instelbare poten (75) en zet de gaten op een rij (3), Fig.3. Bevestig de schroeven (77), monteer de sluitringen (92-17) en moeren (91), en maak alles goed vast.

Plaats de bovenklep (93).

3. DE HOOFDSTEUN BEVESTIGEN.-

Pak de hoofdsteun (116) en verwijder de schroeven (99), de gegolfde sluitringen (92) en veerringen (17) van de onderkant van de steun. Fig.4A.

Verplaats de hoofdsteun (116) naar de naaf op het hoofdframe (72), Fig.4.

Neem het uiteinde van de weerstandskabel (112) die uit de onderzijde van de stuurbuis (116) steekt en verbind deze met de weerstandshouder (115) zoals wordt getoond in Fig.4B.

Verbind de connector (117) die uit de armstang (116) steekt met de connector (118) die uit de uitstekende buis van het centrale frame (72) steekt, Fig.4B.

Controleer of de spanningsknop (112) goed functioneert door die met de klok mee en tegen de klok in te draaien.

Monteer de schroeven (99) tesamen met de sluitringen (17) en (92) die u eerder verwijderd heeft, Fig.4, en maak alles goed vast.

N.B.: Het is aanbevelenswaardig deze schroeven opnieuw aan te draaien na één maand toestelgebruik.

4. DE FOCUSSTANGEN MONTEREN.-

Steek de focusstangas (103) door de afstandsbussen op de hoofdsteun (116), Fig.5, de as centrerend.

Monteer de tussenstuksluitringen (11) zoals weergegeven in Fig.5. Bevestig de linkerfocusstang (19L) (gemarkeerd met de letter "L") aan de focusstangas (103), Fig.5, monteer vervolgens de rechterfocusstang (19R) (gemarkeerd met de letter "R") aan het andere einde van de as. Monteer de schroefdraadbouten (16)

en de vlakke sluitringen (18) en maak ze goed vast met de steeksleutels.

5. DE POOTSTANGEN MONTEREN.-

Neem de rechter pedaal (43R) Fig.6 (gemarkeerd door de letter R) en plaats die op de crank-as (80) (aan de rechterzijde van het apparaat).

Neem vervolgens de ring (50-17) en de schroef (16) en draai stevig vast.

Plaats het sierstuk achterkant rechter voetstang (49), Fig.6.

Neem de linker pedaal (43L) Fig.6 (gemarkeerd door de letter L) en plaats die op de as (60) aan de linkerzijde van het apparaat.

Neem vervolgens de ring (50-17) en de schroef (16) en draai stevig vast.

Plaats het sierstuk achterkant linker voetstang (49), Fig.6.

Neem de linkerpootstang (43L) en plaats het op de "U" aan de onderkant van de linkerfocusstang (19L), Fig.7.

Neem de rechterpootstang (43R) en herhaal dezelfde montageprocedure als met de linker.

6. DE FOCUSSTANGZIJKANTBEDEKKINGEN AAN DE POOTSTANGEN MONTEREN.-

Neem bedekkingen (20L en 20R), aan de binnenkant gemarkeerd met de letter "R", en plaats ze aan het einde van de pootstangen, met de binnenkant van de focusstangen aan de rechterzijde, zoals weergegeven in Fig.7. Gebruik vervolgens schroeven (7 en 107) om ze vast te maken.

Voer dezelfde procedure uit, gebruik makend van bedekkingen (20L en 20R), aan de binnenkant gemarkeerd met de letter "L".

7. DE VOETSTEUNEN MONTEREN.-

En plaats de linkervoetsteun (48L) (gemarkeerd met de letter "L") bovenop de linkerpoot van het toestel (43L), Fig.8 (links en rechts verwijzen naar de positie van de gebruiker tijdens het doen van oefeningen), monteer opnieuw de schroeven (47), de sluitringen (44-45) en de moeren (46) en maak alles goed vast.

Plaats daarna de rechervoetsteun (48R) (gemarkeerd met de letter "R") bovenop de rechterpoot (43R), monteer opnieuw de schroeven (47), de sluitringen (44-45) en de moeren (46) en maak alles goed vast.

8. DE ASBEDEKKINGEN VAN DE FOCUSSTANGEN MONTEREN.- DE CENTRALE BEDEKKINGEN MONTEREN.

Neem de bedekkingen van voorkant (104B) en achterkant (104F) en plaats ze op de hoofdstaun (116), Fig.8. Gebruik vervolgens de schroeven (6) en (7) om ze vast te maken aan de steun.

9. DE BOVENSTE FOCUSSTANGEN MONTEREN.-

Pak de bovenste linkerstang (13L) (gemarkeerd met de letter "L").

Bevestig de bovenste stang op de onderste linkerfocusstang (19L), de letters (L) op een rij zettend, Fig.9, monteer de schroeven (99), de sluitringen (92-17) en maak alles goed vast. Doe nu hetzelfde voor de bovenste rechterfocusstang (13R).

10. DE ZIJKANTBEDEKKINGEN VAN DE FOCUSSTANGEN MONTEREN.-

Neem bedekkingen (12B en 12F), aan de binnenkant gemarkeerd met de letter "R", en plaats ze aan het einde van de as met de stangen aan de rechterzijde, zoals weergegeven in Fig.9. Gebruik vervolgens schroeven (6) en (7) om ze vast te maken.

Voer dezelfde procedure uit aan het andere uiteinde van de stang, gebruik makend van bedekkingen (12B en 12F), aan de binnenkant gemarkeerd met de letter "L".

11.- DE MONITORSTEUN BEVESTIGEN.-

Haal de connector (117) die uit de hoofdstang (116) komt door de binnenkant van de monitorsteun Fig.10.

Doe de monitorsteun in de hoofdstang en maak vast met schroeven (99), veerringen (17) en gegolfde sluitringen (98), Fig.10.

12. DE ELEKTRONISCHE MONITOR MONTEREN.- DE MONITOR AANSLUITEN.

Maak schroeven (105), Fig.11, los aan de achterkant van de monitor (111).

Bevestig vervolgens stangen (117).

Schuif de voorkant van de monitor vervolgens op de plaat bovenop de hoofdstaun (116) in de richting van de pijl, Fig.11, en duw de kabels naar beneden in de hoofdstaun terwijl u controleert dat de kabels niet in de knel komen te zitten.

Bevestig opnieuw de schroeven (105) die u eerder verwijderd heeft.

Bevestig de zijkappen van de monitorsteun (5L & 5R) en maak vast met schroeven (6 & 7), Fig.12.

INSPANNINGSINSTELLINGEN.-

Om een gelijkmatig inspanningsniveau te verschaffen gedurende de oefeningen is dit apparaat uitgerust met een spanningsknop (112), gelokaliseerd op de hoofdsteun (116), die verschillende inspanningsinstellingen mogelijk maakt, Fig.13.

Om de weerstand op de pedalen te vergroten draait u de weerstandsregelaar (112) met de wijzers van de klok mee (+), tot u de ideale krachtsinspanning voor uw oefening heeft gevonden.

Om de weerstand op de pedalen te verminderen, draai u de weerstandsregelaar (112) tegen de wijzers van de klok (-).

NIVELLERING.-

Controleer, wanneer u de eenheid op zijn defenitieve plaats heeft geplaatst, of deze stevig op de grond staat en of deze waterpas staat. Dit kunt u regelen door de nivelleringspootjes (76) meer of minder uit te schroeven, zoals wordt getoond in Fig.14.

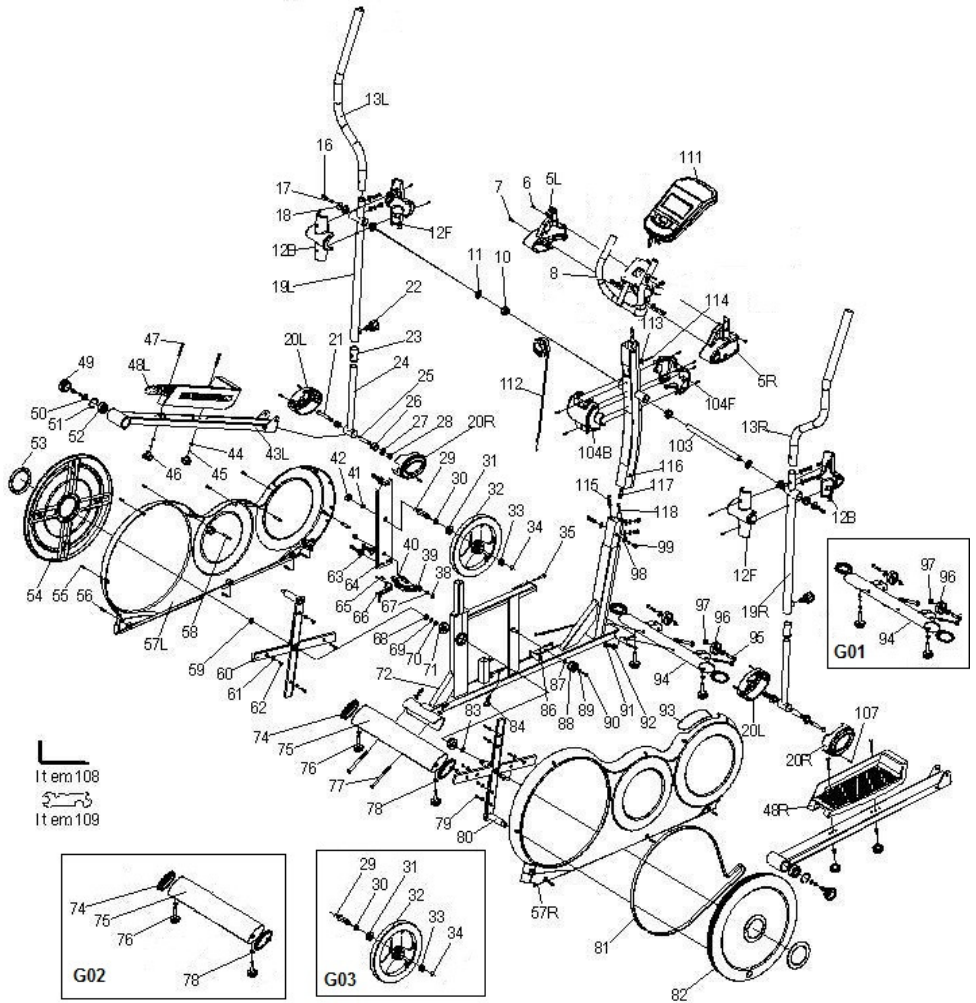
VERPLAATSING & OPSLAG.-

Het toestel is uitgerust met wielletjes (96), zoals weergegeven in Fig.15, om het verplaatsen ervan gemakkelijker te maken. De twee wielletjes aan de voorkant van het toestel maken het gemakkelijker het toestel in elke willekeurig gekozen positie te plaatsen door de achterkant iets op te tillen. Berg het apparaat op een droge plaats op, waar zo min mogelijk temperatuurschommelingen plaats vinden.

Als u twijfels hebt over enig onderdeel van dit toestel, aarzel dan niet contact op te nemen met de technische bijstandsdienst door dienstverlening te bellen (zie laatste pagina van de handleiding).

BH BEHOUDT ZICH HET RECHT TOE DE PRODUCTSPECIFICATIES ZONDERVOORAFGAAND BERICHT TE VERANDEREN

G25300



Para pedido de repuesto: Indicar el código de la pieza y la cantidad

To order replacement parts: State the part code and Quantity

Pour toute commande pièces détachées: Indiquer le code de la pièce et la quantité

Bestellung von Ersatzteilen: Bitte angeben Teil-code und Menge

Para encomenda de peça de recambio: Indicar o código da peça ea quantidade

Per ordinare pezzi di ricambio: Indicare il codice del pezzo e la quantità

Bestellen van vervangingsonderdelen: Geef het deel code en de hoeveelheid

Ejemplo / E.g. / Exemple / Beispiel / Exemplo /Esempio / Bijvoorbeeld:

G2525001

1

Nº	Code
5L	G2530O005L
5R	G2530O005R
6	G2530O006
7	G2530O007
8	G2530O008
10	G2525010
11	G2530O011
12B	G2530O012B
12F	G2530O012F
13L	G2530O013L
13R	G2530O013R
16	G2530O016
17	G2530O017
18	G2530O018
19L	G2530O019L
19R	G2530O019R
20L	G2525020L
20R	G2525020R
21	G2530O021
22	G2530O022

Nº	Code
43L	G2530O043L
43R	G2530O043R
44	G2530O044
45	G2530O045
46	G2525046
47	G2530O047
48L	G2525048L
48R	G2525048R
49	G2525049
50	G2530O050
51	G2530O051
52	G2525052
53	G2530O053
54	G2530O054
55	G2530O055
56	G2530O056
57L	G2530O057L
57R	G2530O057R
58	G2525058
59	G2530O059

Nº	Code
79	G2530O079
80	G2530O080
81	G2530O081
82	G2530O082
83	G2530O083
84	G2520084
86	G2530O086
87	G2530O087
88	G2525088
89	G2530O089
90	G2530O090
91	G2530O091
92	G2530O092
93	G2530O093
94	G2530O094
95	G2530O095
96	G2525096
97	G2530O097
98	G2530O098
99	G2530O099

23	G2525023
24	G2530O024
25	G2525025
26	G2525026
27	G2530O027
28	G2530O028
29	G2525029
30	G2530O030
31	G2525031
32	G2530O032
33	G2525033
34	G2530O034
35	G2530O035
38	G2530O038
39	G2525039
40	G2525040
41	G2530O041
42	G2530O042

60	G2530O060
61	G2530O061
62	G2530O062
63	G2530O063
64	G2525064
65	G2530O065
66	G2525066
67	G2530O067
68	G2530O068
69	G2530O069
70	G2530O070
71	G2525071
72	G2530O072
74	G2525074
75	G2530O075
76	G2530O076
77	G2530O077
78	G2530O078

103	G2525103
104B	G2530O104B
104F	G2530O104F
107	G2530O107
108	G2525108
109	G2525109
111	G2530O111
112	G2520112
113	G2530O113
114	G2530O114
115	G2520115
116	G2530O116
117	G2520117
G01	G2530OG01
G02	G2530OG02
G03	G2530OG03



Español	Por medio de la presente <i>Exercycle S.L.</i> declara que este producto cumple con los requisitos esenciales y cualesquiera otras disposiciones aplicables o exigibles de la Directiva 2004/108/CE.
English	Hereby, <i>Exercycle S.L.</i> , declares that this product is in compliance with the essential requirements and other relevant provisions of Directive 2004/108/EC.
Français	Par la présente <i>Exercycle S.L.</i> déclare que cette appareil est conforme aux exigences essentielles et aux autres dispositions pertinentes de la directive 2004/108/CE.
Deutsch	Hiermit erklärt <i>Exercycle S.L.</i> , dass sich das Gerät in Übereinstimmung mit den grundlegenden Anforderungen und den übrigen einschlägigen Bestimmungen der Richtlinie 2004/108/EG befindet.
Português	<i>Exercycle S.L.</i> declara que este producto está conforme com os requisitos essenciais e outras disposições da Directiva 2004/108/CE.
Italiano	Con la presente <i>Exercycle S.L.</i> dichiara che questo prodotto è conforme ai requisiti essenziali ed alle altre disposizioni pertinenti stabilite dalla direttiva 2004/108/CE.
Nederlands	Hierbij verklaart <i>Exercycle S.L.</i> dat het produkt in overeenstemming is met de essentiële eisen en de andere relevante bepalingen van richtlijn 2004/108/EG.

BH FITNESS SPAIN
EXERCYCLE,S.L.
(Manufacturer)
P.O.BOX 195
01080 VITORIA (SPAIN)
Tel.: +34 945 29 02 58
Fax: +34 945 29 00 49
e-mail: sac@bhfitness.es
www.bhfitness.com

POST-VENTA
Tel: +34 945 292 012 /
902 170 258
Fax: +34 945 56 05 27
e-mail: sat@bhfitness.es

BH FITNESS NORTH AMERICA
20155 Ellipse
Foothill Ranch
CA 92610
Tel: + 1 949 206 0330
Toll free: +1 866 325 2339
Fax: +1 949 206 0013
e-mail:
fitness@bhnorthamerica.com
www.bhnorthamerica.com

BH FITNESS ASIA
No.139, Jhongshan Rd.
Daya Township
Taichung 428, Taiwan. R.O.C.
Tel.: +886 4 25609200
Fax: +886 4 25609280
e-mail: info@bhasia.com.tw

BH FITNESS PORTUGAL
MAQUINASPORT, S.A.
Zona Industrial Giesteira
Terreirinho 3750-325 Agueda
(PORTUGAL)
Tel.: +351 234 729 510
Fax: +351 234 729 519
e-mail: info@bhfitness.pt

BH SERVICE PORTUGAL
Tel.: +351 707 22 55 24
Fax: +351 234 729 519
e-mail: info@bhfitness.pt

BH FITNESS MEXICO
BH Exercycle de México S.A. de
CV
Eje 132 / 136
Zona Industrial, 2A Secc.
78395 San Luis Potosí
S:L:P: MÉXICO
Tel.: +52 (444) 824 00 29
Fax: +52 (444) 824 00 31
www.bh.com.mx

BH FITNESS CHINA
BH China Co., Ltd.
Block A, NO.68, Branch Lane
455, Lane 822,
Zhen Nan RD., Li Zi Yuan, Putuo,
Shanghai 200331, P.R.C.
Tel: +86-021-5284 6694
Fax:+86-021-5284 6814
e-mail: info@i-bh.cn

BH FITNESS FRANCE
27 bis, Route de Pitoys
64600 ANGLET
Tél.: +33 05 59 42 04 71
Fax: +33 05 59 50 10 83
e-mail:
bhfrance@bhfitness.com

SAV FRANCE
Tél: +33 0810 000 301
Fax: +33 0810 00 290
e-mail:
savfrance@bhfitness.com

BH FITNESS UK
Halliards, Terrington Drive
Newcastle-under-Lyme
Staffordshire ST5 4NB
United Kingdom
Tel.: +44 (0)844 335 3988
e-mail: sales@bh-uk.co.uk

AFTER SALES - UK
e-mail: service@bh-uk.co.uk

EXERCYCLE GMBH
Schumannstraße 27 60325
Frankfurt/Main
Tel. 069-17554247-0
Fax. 069-17554247-9
email: info@bhfitness.com
www.bhfitness.com

BH SE RESERVA EL DERECHO A MODIFICAR LAS ESPECIFICACIONES DE SUS PRODUCTOS SIN PREVIO AVISO.

SPECIFICATIONS MAY BE CHANGED WITHOUT PRIOR NOTICE DUE TO OUR PROGRAMME OF CONTINUOUS PRODUCT DEVELOPMENT.

BH SE RÉSERVE LE DROIT DE MODIFIER LES SPECIFICATIONS DE SES PRODUITS SANS PRÉAVIS.

BH BEHALT SICH DAS RECHT VOR, ÄNDERUNGEN DER MODELL-ANGABEN OHRE VORHERIGE ANKÜNDIGUNG VORZUNEHMEN.

DATI TECNICI E COMMERCIALI RELATIVI AGLI ARTICOLI DEL PRESENTE CATALOGO POSSONO ESSERE SOGGETTI A VARIAZIONI SENZA ALCUN PRAEAVVISO.

BH SE RESERVA O DIREITO A MODIFICAÇÃO ESPECIFICAÇÕES DOS SEUS PRODUCTOS SEM PRÉVIO AVISO.

DOOR KONSTANTE PRODUKTVERNIEUWING EN VERBETERING HOUDEN WIJ ONS HET RECHT VAN WIJZIGING VOOR ZONDER VOORAFGAAND BERICHT.