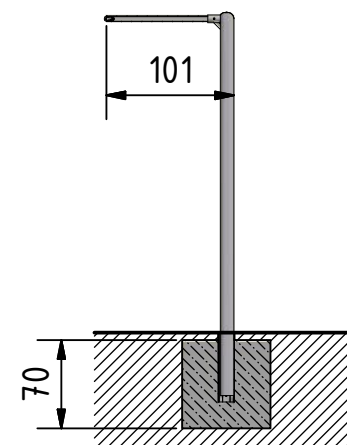
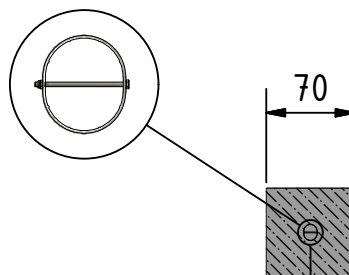


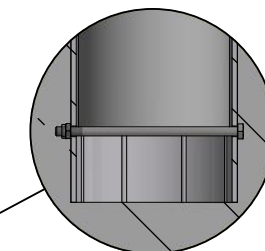
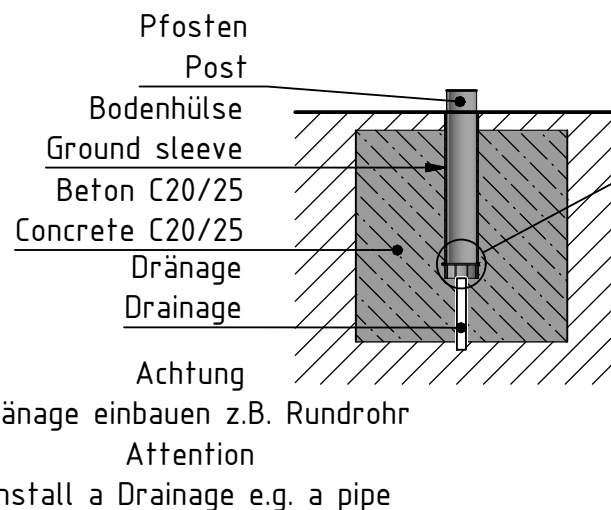
Zum Einbau der Bodenhülse Beton C25/20 verwenden
Use concrete C25/20 for installation of all ground sleeve



für Torpfosten aus Ovalprofil 120x100mm
for goal post made of oval profile 120x100mm



742



Die Bodenhülse mit der Schraube nach unten einbetonieren.

Concreting the ground sleeve with the screw downwards.

Maßangaben in: cm	Kundenzeichnung	Stadiontor in Bodenhülsen Stadium goal in ground sleeves	
Dok.-Nr.: M-00041			
	Revision:	Art.-Nr. :	Blatt
	1	Zeichnungs-Nr. : 01-100-00006	A4