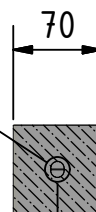
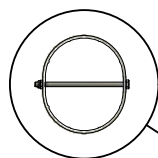
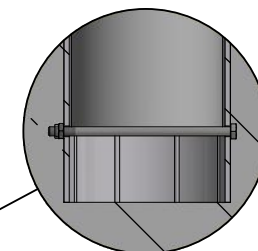
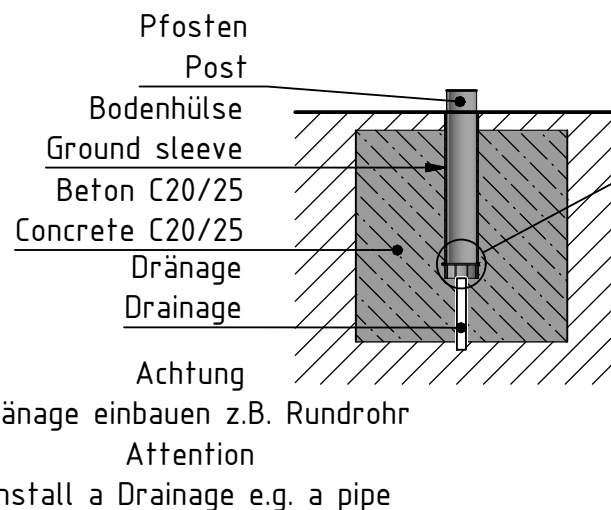


für Torpfosten aus Ovalprofil 120x100mm
for goal post made of oval profile 120x100mm



742



Die Bodenhülse mit
der Schraube nach
unten einbetonieren.

Concreting the
ground sleeve with
the screw downwards.

Maßangaben in: cm	Kundenzeichnung	Stadiontor in Bodenhülsen Stadium goal in ground sleeves	
Dok.-Nr.: M-00041			
	Revision:	Art.-Nr. :	Blatt
	1	Zeichnungs-Nr. : 01-100-00006	A4