

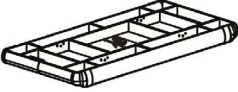
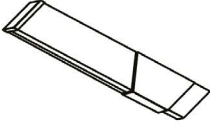
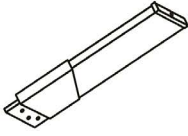
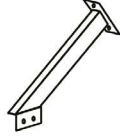

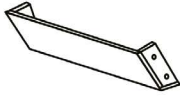










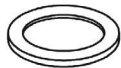

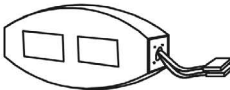





Automaten Hoffmann Airhockey-Tisch „Blue Thunder“









Automaten Hoffmann Air Hockey Table „Bue Thunder“

Aufbauanleitung/Assembly manual: Art. 3533505

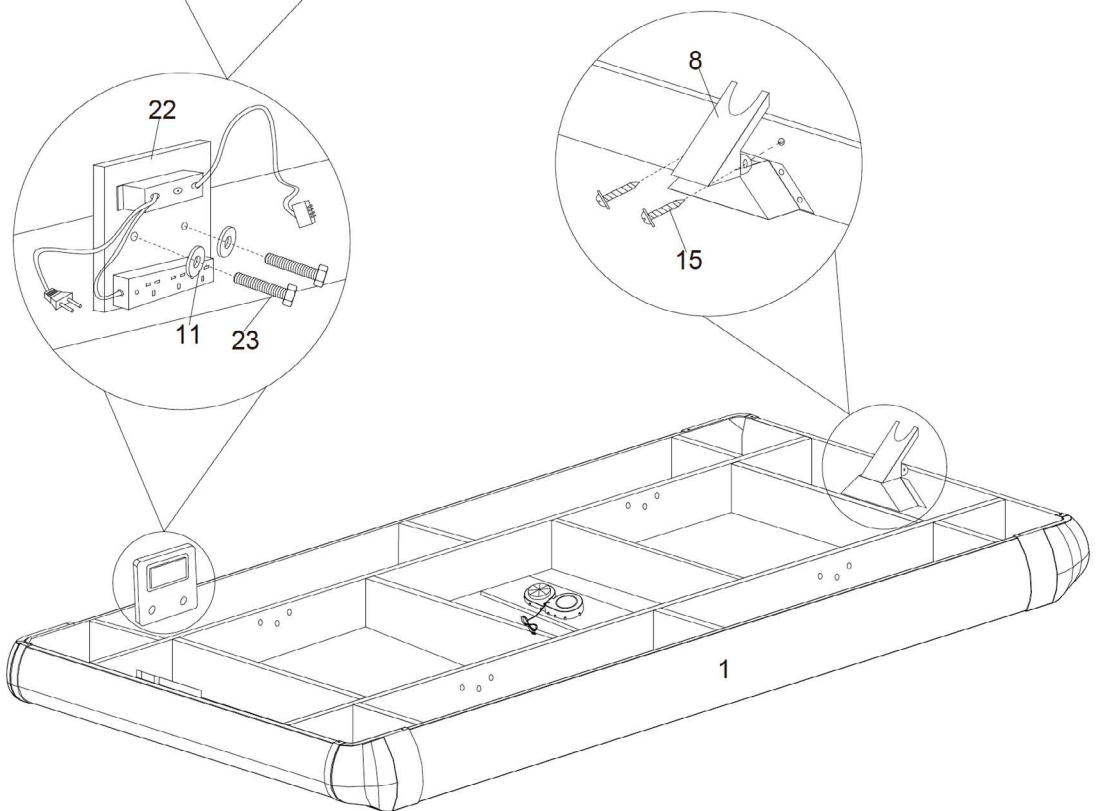
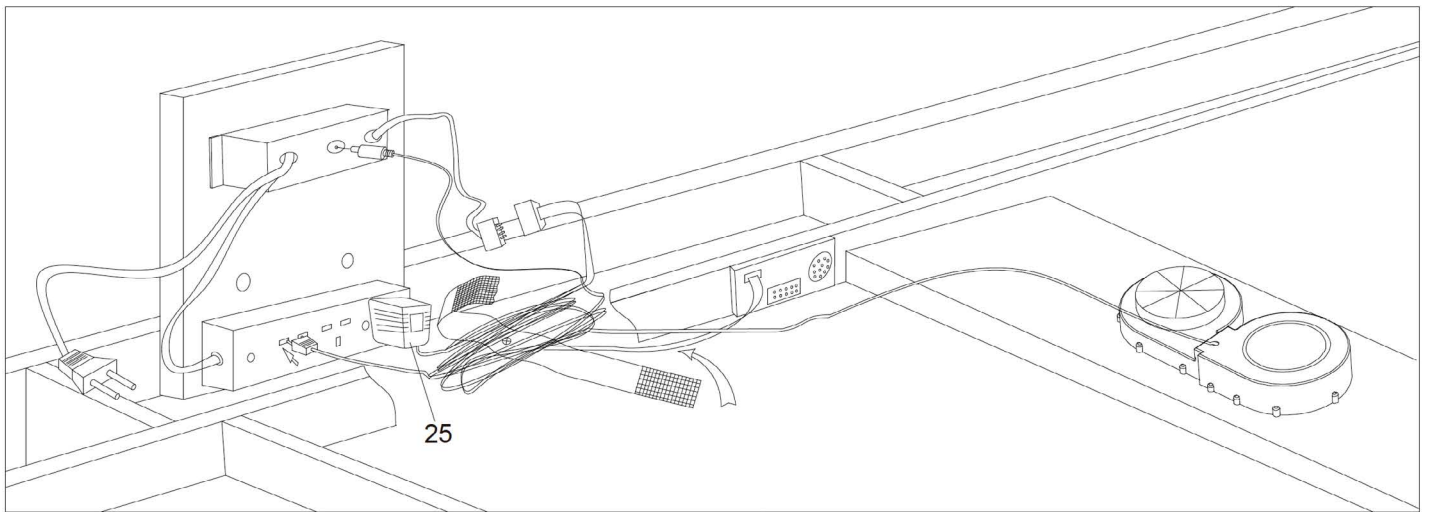
Airhockey

Stückliste | Parts list

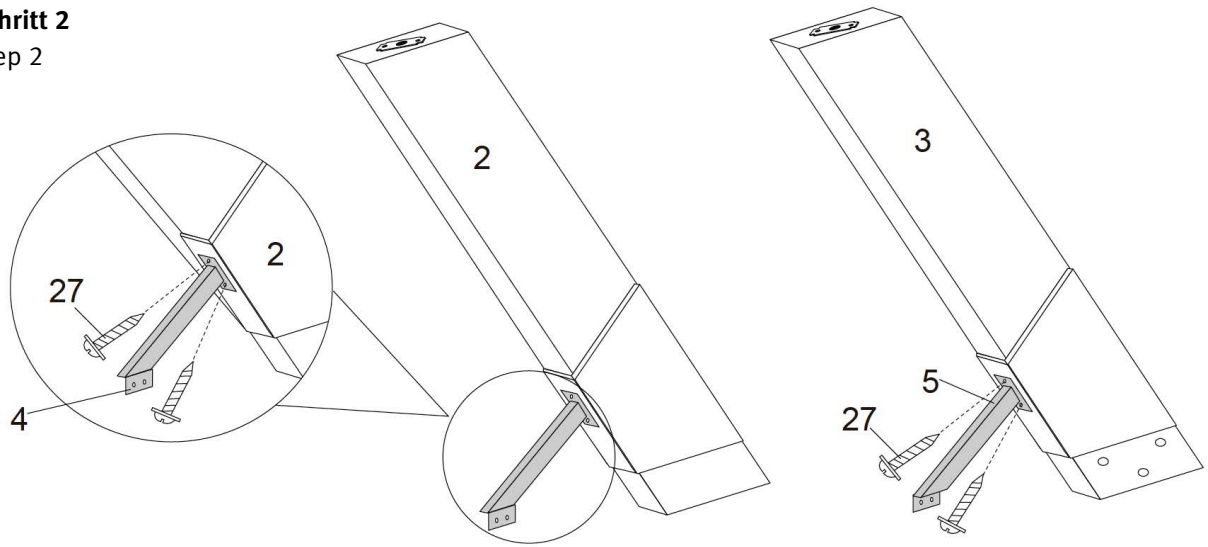
<p>#1</p>  <p>1x</p> <p>Korpus Main Frame</p>	<p>#2</p>  <p>2x</p> <p>Bein A Leg A</p>	<p>#3</p>  <p>2x</p> <p>Bein B Leg B</p>	<p>#4</p>  <p>2x</p> <p>Stütze A End Leg Panel</p>
<p>#5</p>  <p>2x</p> <p>Stütze B Side Leg Panel</p>	<p>#6</p>  <p>2x</p> <p>Verblendungsbrett End Leg Panel</p>	<p>#7</p>  <p>4x</p> <p>Fußkappe Leg Cap</p>	<p>#8</p>  <p>2x</p> <p>Puck-Ausgabe Puck Collection</p>
<p>#9</p>  <p>12x</p> <p>Schraube 5/16" x1-3/4" Bolt</p>	<p>#10</p>  <p>8x</p> <p>Schraube 1/4" x1-1/8" Bolt</p>	<p>#11</p>  <p>14x</p> <p>Unterlegscheibe 5/16" Washer</p>	<p>#12</p>  <p>8x</p> <p>Unterlegscheibe 1/4" Washer</p>
<p>#13</p>  <p>12x</p> <p>Unterlegscheibe 5/16" Spring</p>	<p>#14</p>  <p>8x</p> <p>Unterlegscheibe 1/4" Spring</p>	<p>#15</p>  <p>12x</p> <p>Schraube T4x12 mm Screw</p>	<p>#16</p>  <p>4x</p> <p>Filz Felt Pad</p>
<p>#17</p>  <p>4x</p> <p>Puck Puck</p>	<p>#18</p>  <p>4x</p> <p>Spielgriff Pusher</p>	<p>#19</p>  <p>1x</p> <p>Zählwerk Electronic Scorer</p>	<p>#20</p>  <p>2x</p> <p>Strebe Brace Pole</p>
<p>#21</p>  <p>2x</p> <p>Halterung Strebe Pole Base</p>	<p>#22</p>  <p>1x</p> <p>Bedienfeld Switch Box</p>	<p>#23</p>  <p>2x</p> <p>Schraube 5/16" x1-1/4" Bolt</p>	<p>#24</p>  <p>1x</p> <p>Innensechskantschlüssel Allen Key</p>

<p>#25</p>  <p>1x</p> <p>Adapter Adapter</p>	<p>#26</p>  <p>1x</p> <p>Maulschlüssel Wrench</p>	<p>#27</p>  <p>16x</p> <p>Schraube T4x25 mm Screw</p>	<p>#28</p>  <p>4x</p> <p>Höhenverstellbarer Fuß Leg Leveler</p>
<p>#29</p>  <p>12x</p> <p>Schraube 3/16"x5/8" Bolt</p>	<p>#30</p>  <p>12x</p> <p>Unterlegscheibe 3/16" Washer</p>	<p>#31</p>  <p>2x</p> <p>Schraube 1/4"x2-3/8" Bolt</p>	<p>#32</p>  <p>2x</p> <p>Hutmutter 1/4" Nut</p>

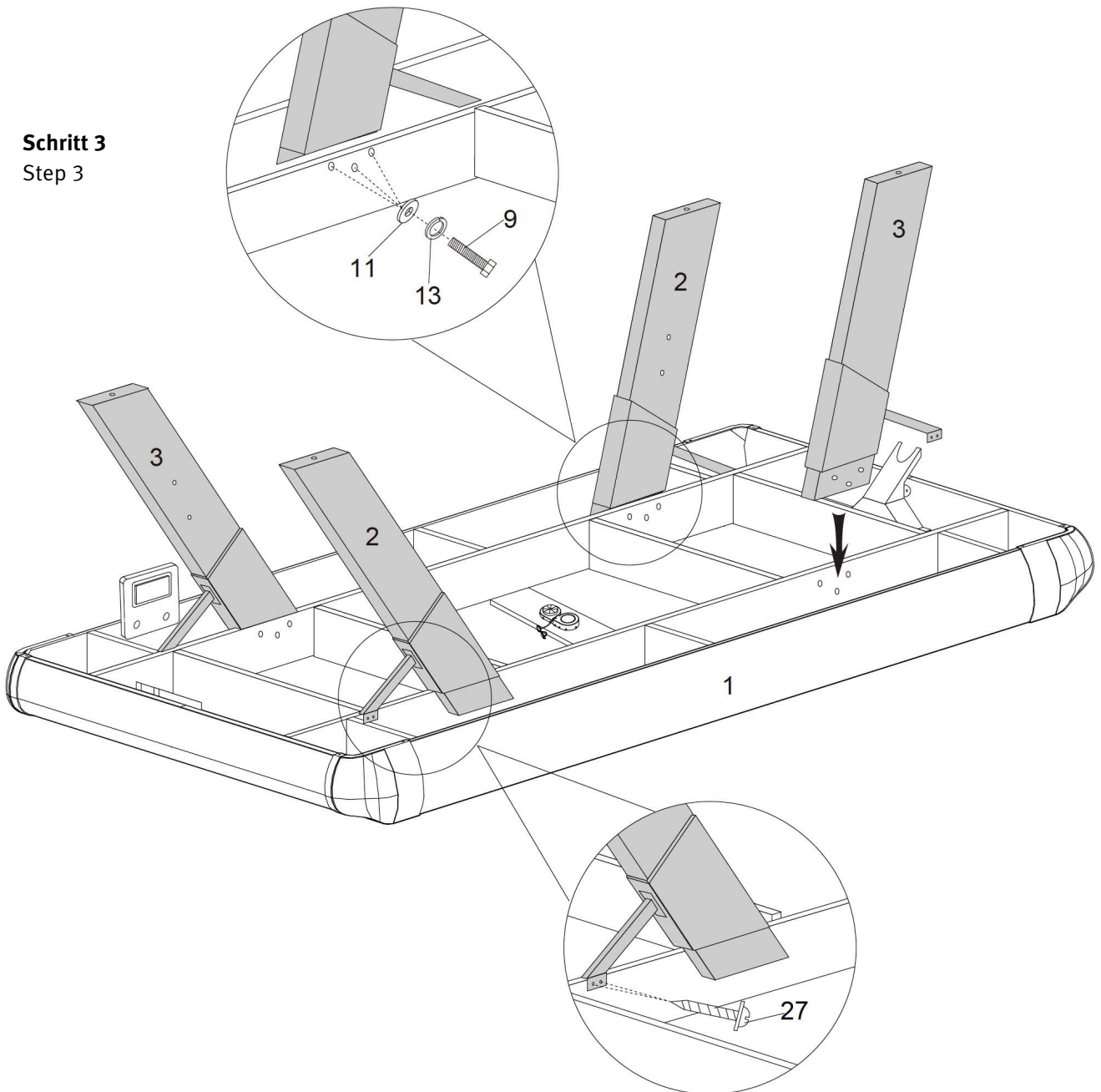
Schritt 1
Step 1



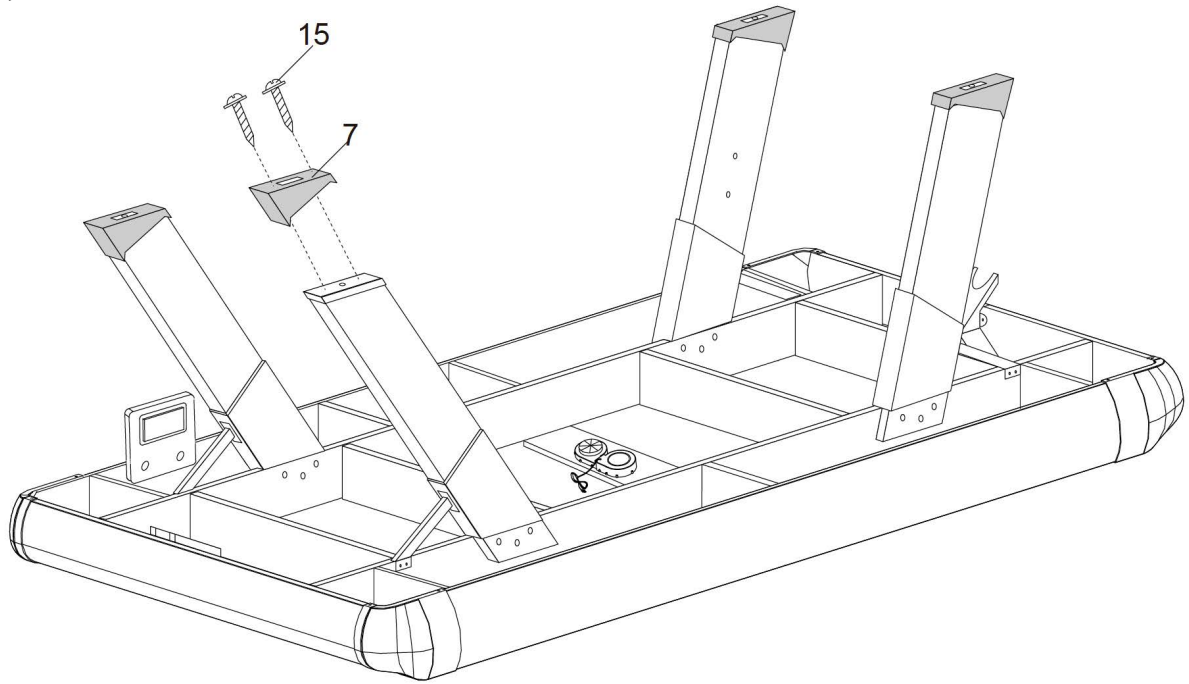
Schritt 2
Step 2



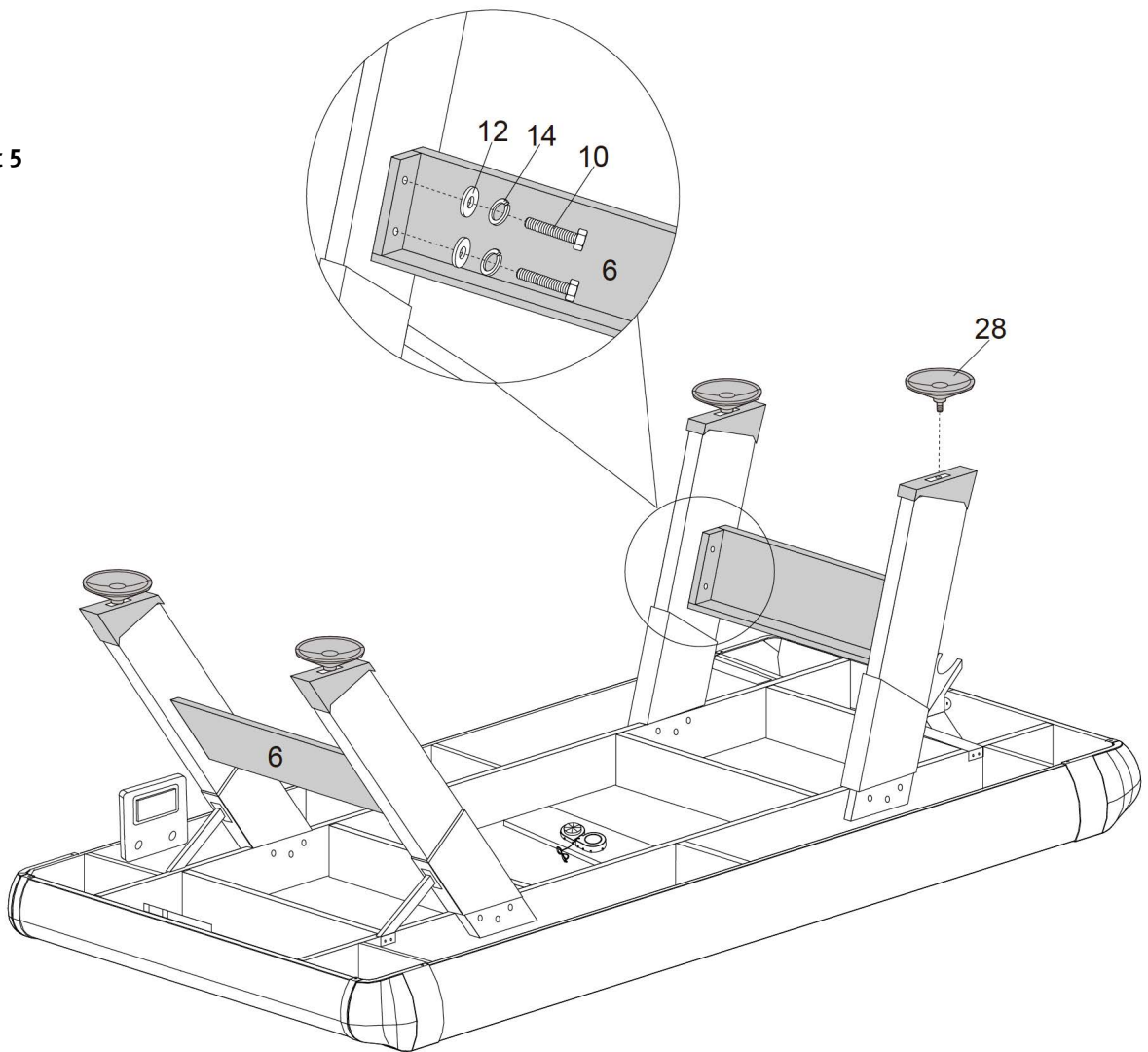
Schritt 3
Step 3



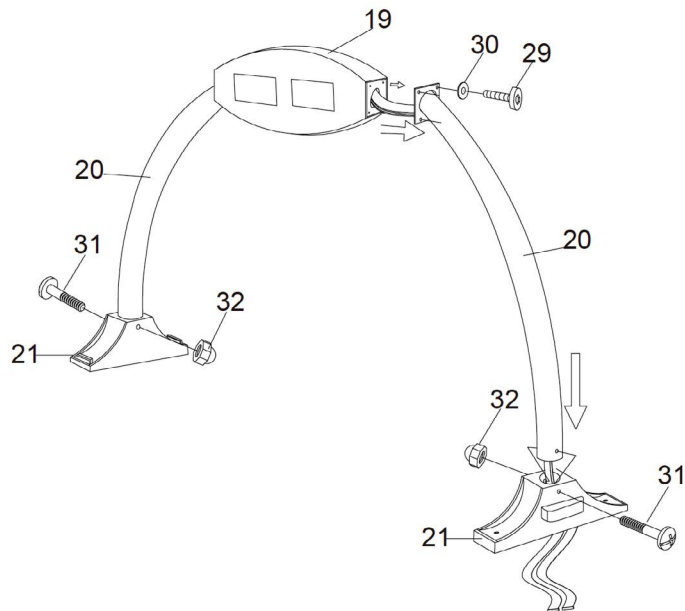
Schritt 4
Step 4



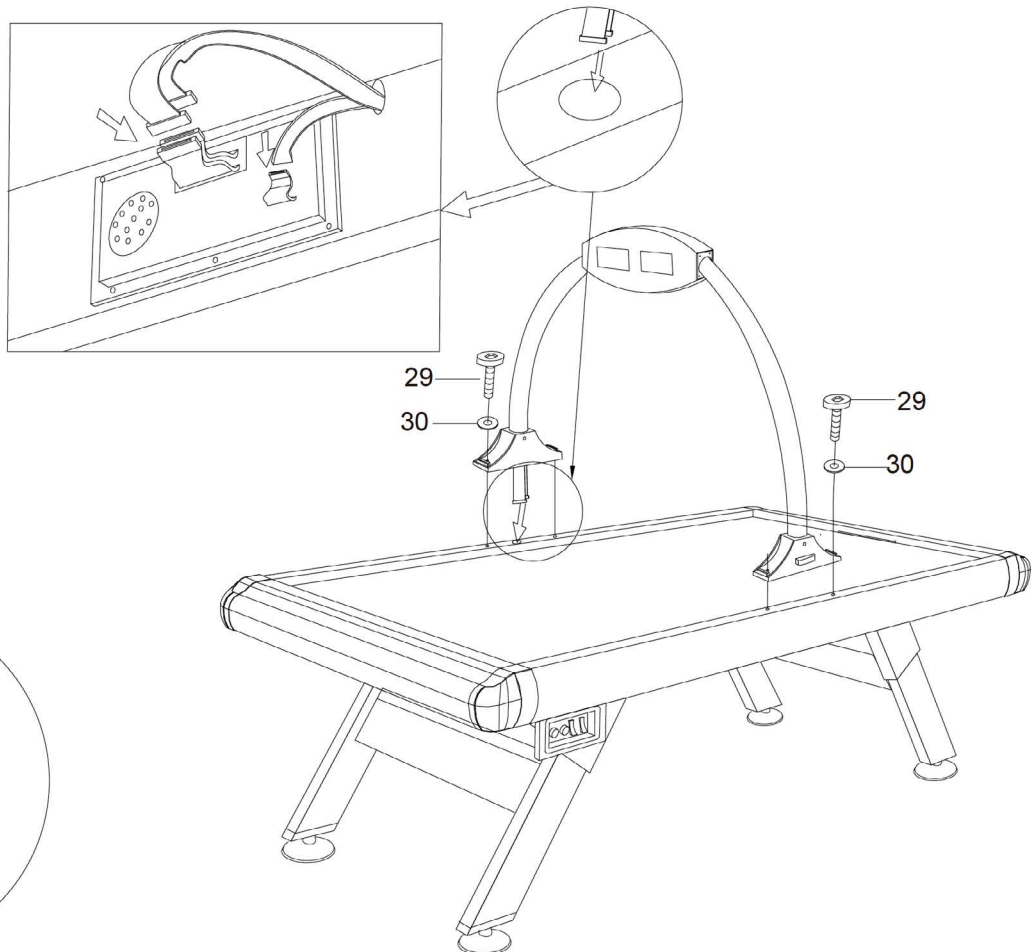
Schritt 5
Step 5



Schritt 6
Step 6



Schritt 7
Step 7



Vielen Dank, dass Sie sich für ein Automaten Hoffmann Produkt entschieden haben.
Bei Fragen stehen wir Ihnen gerne zur Verfügung.



c/o Sport-Thieme GmbH · Helmstedter Straße 40 · 38368 Grasleben, Germany
Telefon +49 5357 181-45 · Fax +49 5357 181-91
info@automaten-hoffmann.de · automaten-hoffmann.de