

Art.Nr. 3097928

BEHENDIGHEIDSPARCOURS  
PARCOURS D'AGILITÉ  
AGILITY TRAIL  
GESCHICKLICHKEITSWEG  
CIRCUITO DE AGILIDAD  
PERCORSO DI AGILITÀ

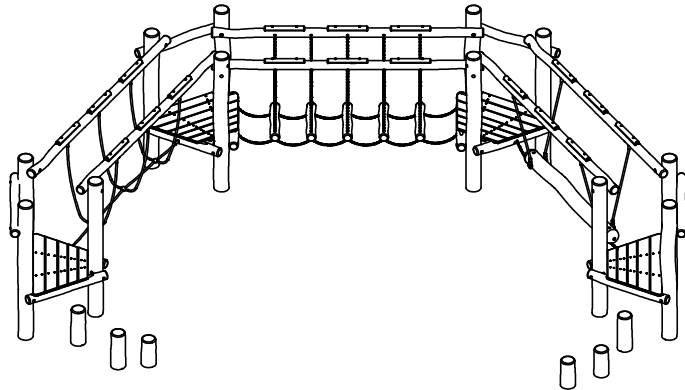
**Montagehandleiding**  
**Notice de montage**  
**Assembling manual**  
**Montageanleitung**  
**Instrucciones para el montaje**  
**Istruzioni di installazione**

Leeftijd:  
Age: 4-12  
Age group:  
Alter:  
Edad:  
Età:

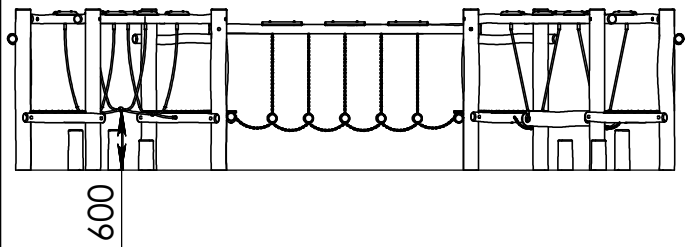
EUROPLAY nv  
Eegene 9  
B-9200 DENDERMONDE  
tel. 32.52.22 66 22  
fax.32.52.22 67 22  
www.europlay.eu

Dat.: 30/09/2014

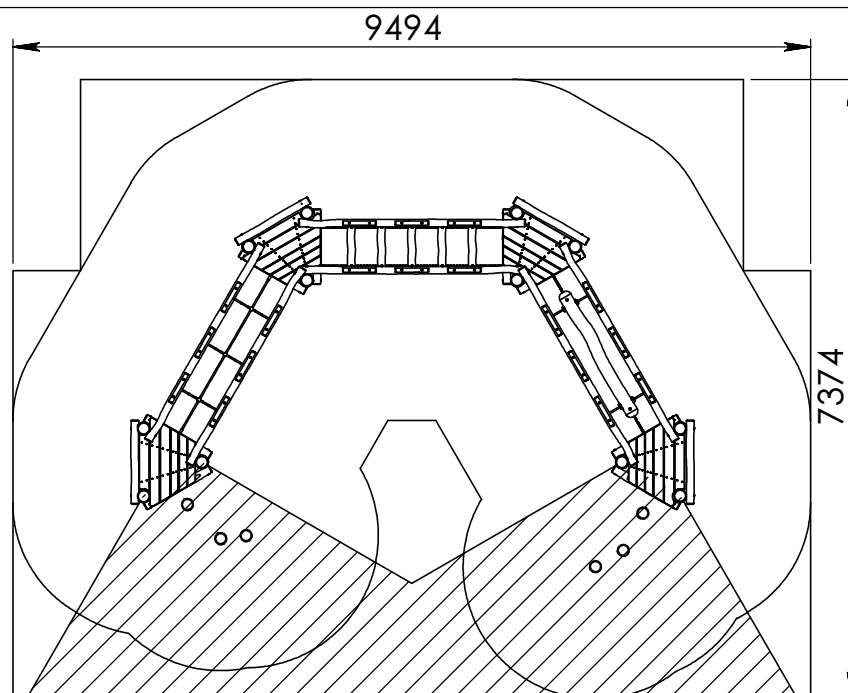
Page: 1/6



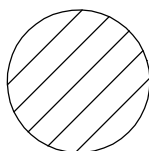
VALHOOGTE / HAUTEUR DE CHUTE /  
FALL HEIGHT / FALLHÖHE/  
ALTURA DE CAÍDA / ALTEZZA DI CADUTA



VEILIGHEIDSAFSTAND / ESPACE DE CHUTE / SAFETY AREA /  
SICHERHEITSAFSTAND / ZONA DE SEGURIDAD / DISTANZA DI SICUREZZA



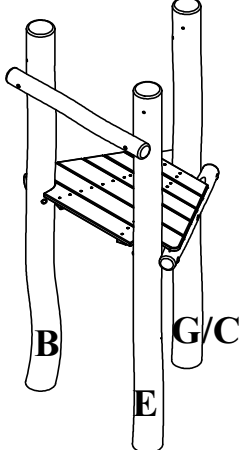
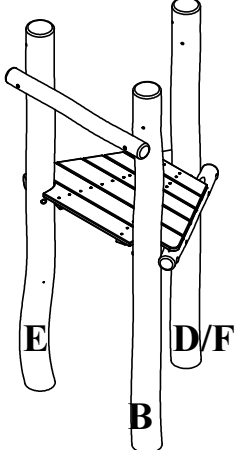
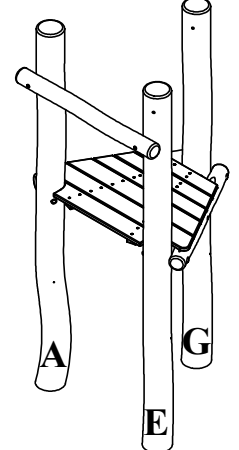
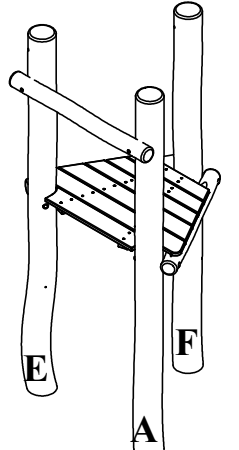
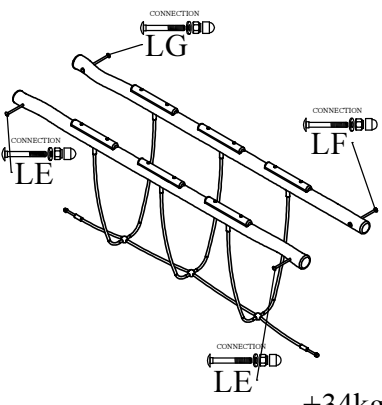
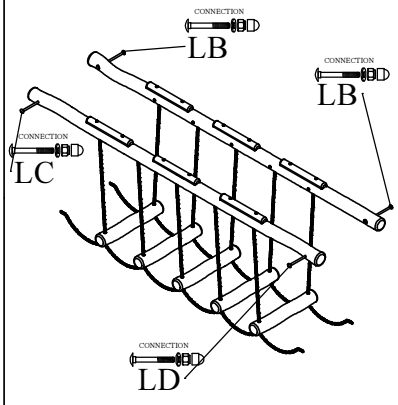
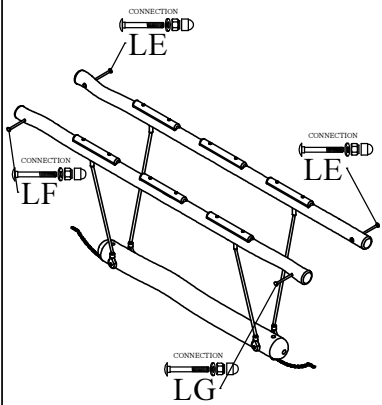
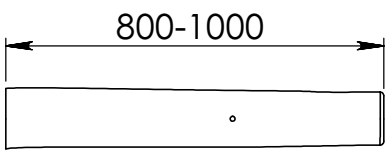

AFMETINGEN  
DIMENSIONS  
MASSE  
DIMENSIONES  
DIMENSIONI  
L : 6,7m  
H: 1,6m  
Br: 4,5m

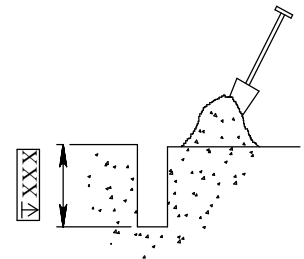
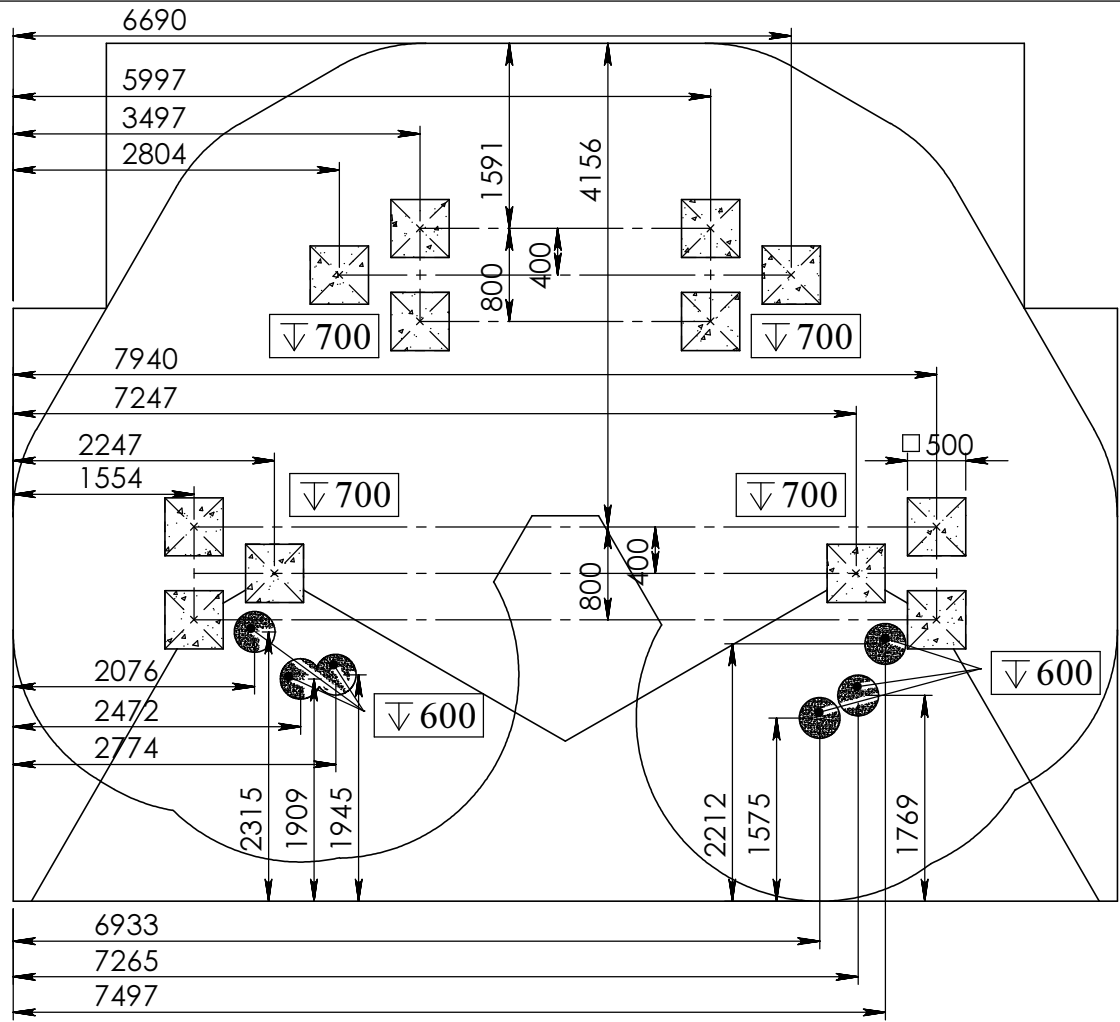
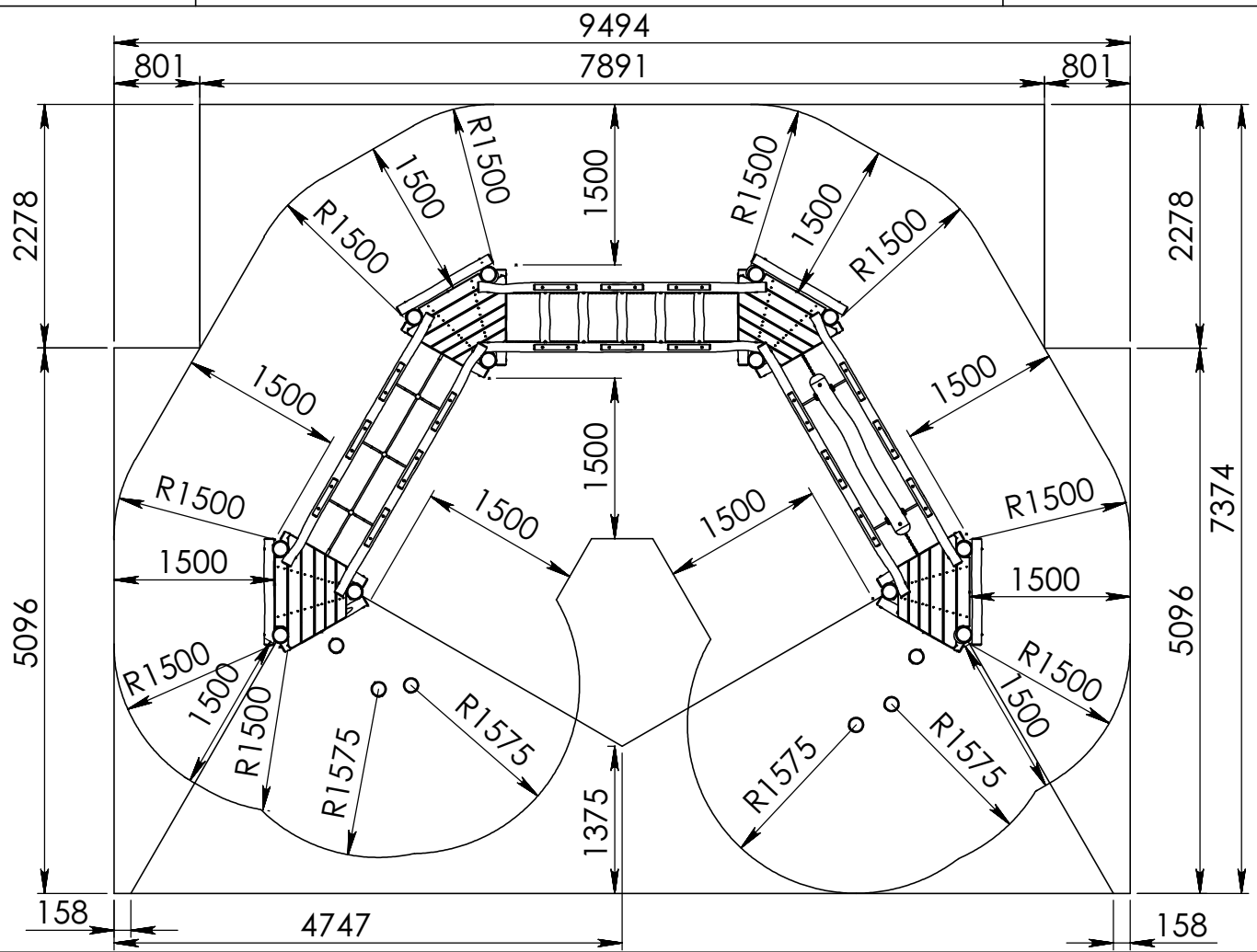


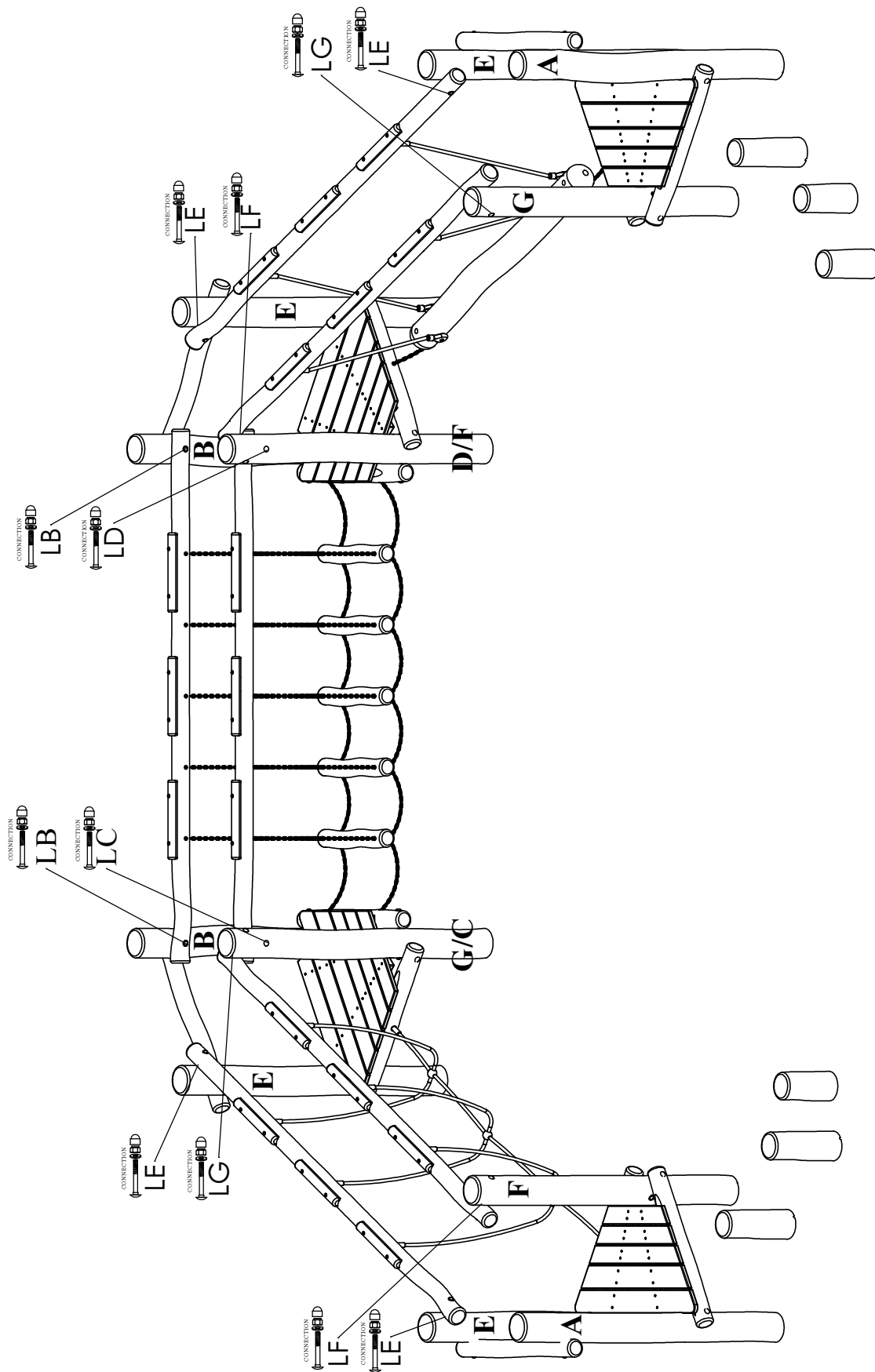
Samenvoegingszone avonturenpad  
Zone de liaison parcours d'aventures  
Verbindungsfeld survival parcours  
Linking zone adventure path  
Zona de conexión recorrido aventurero  
Zona di allineamento percorso d'avventura

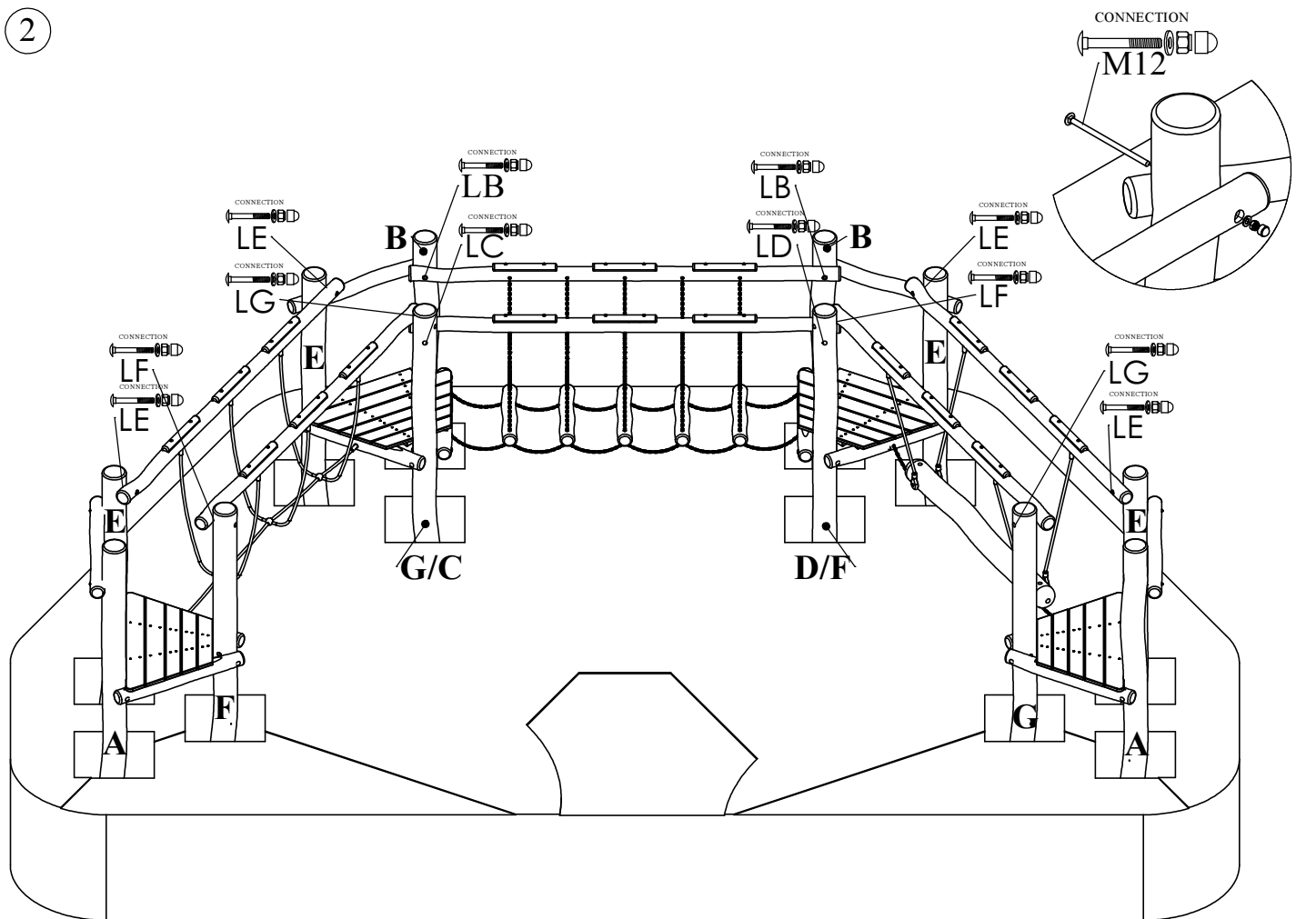
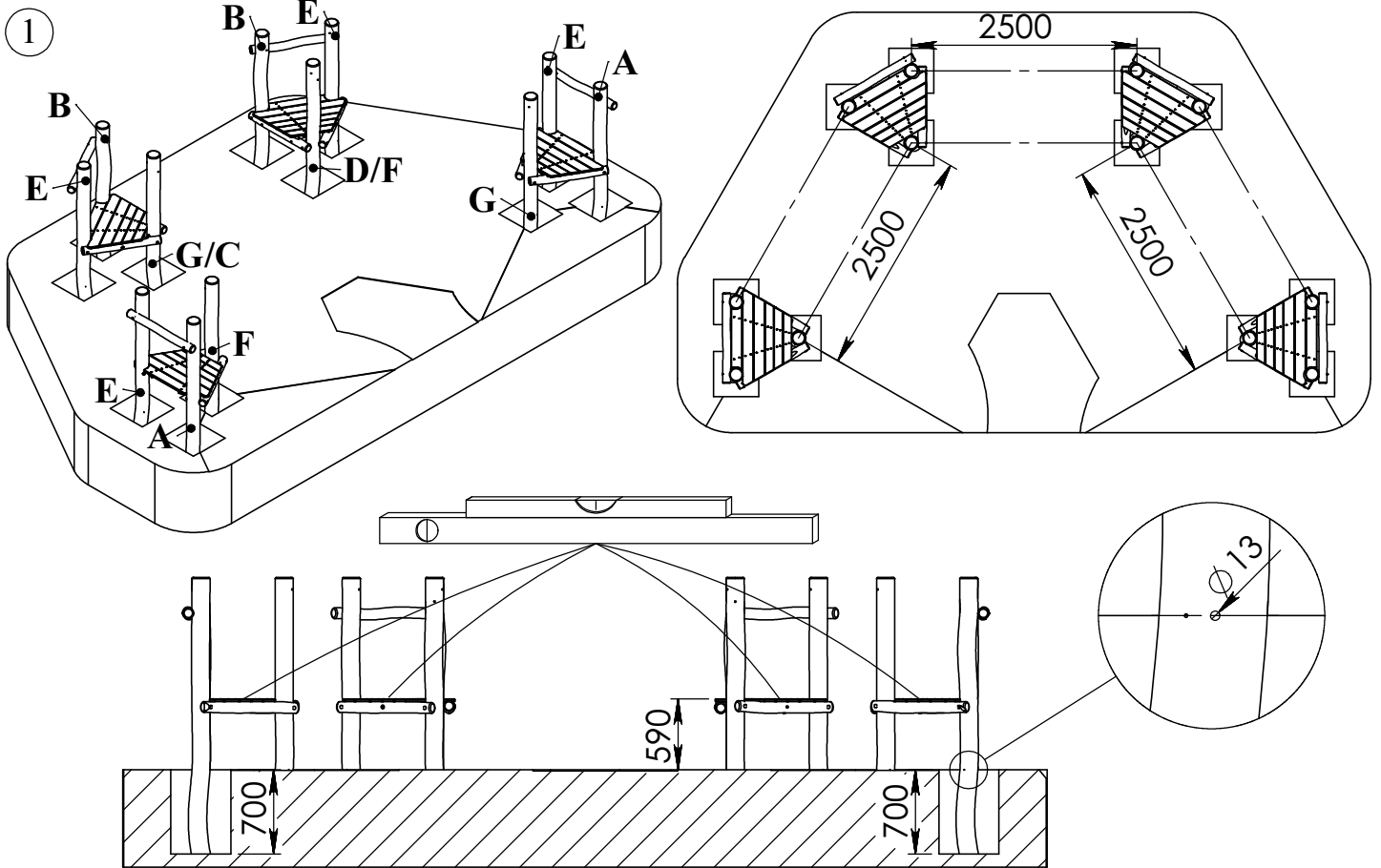
±66,5m<sup>2</sup>

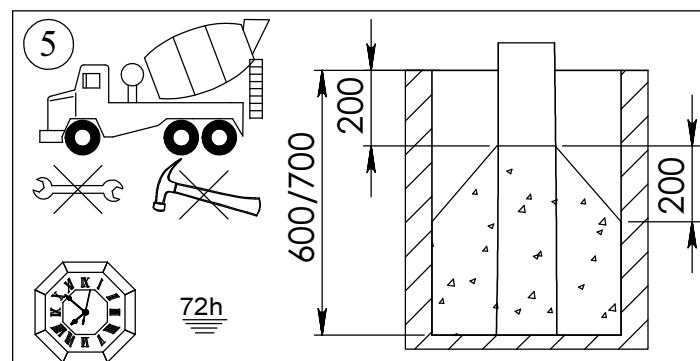
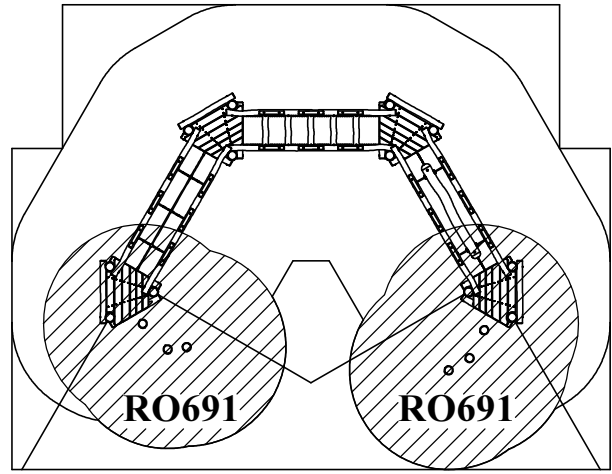
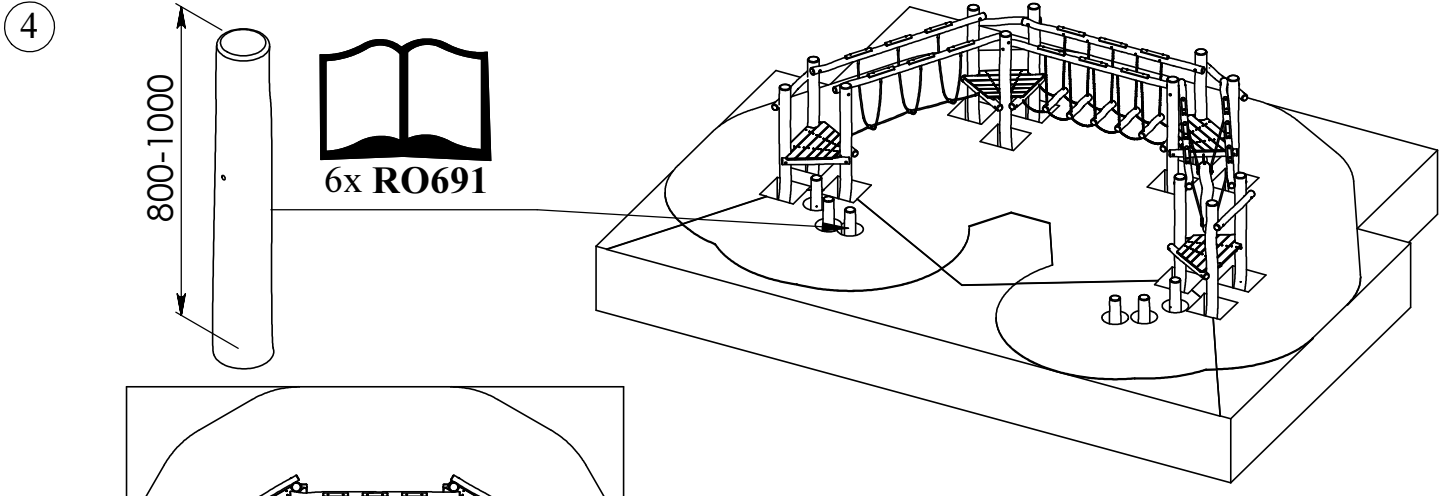
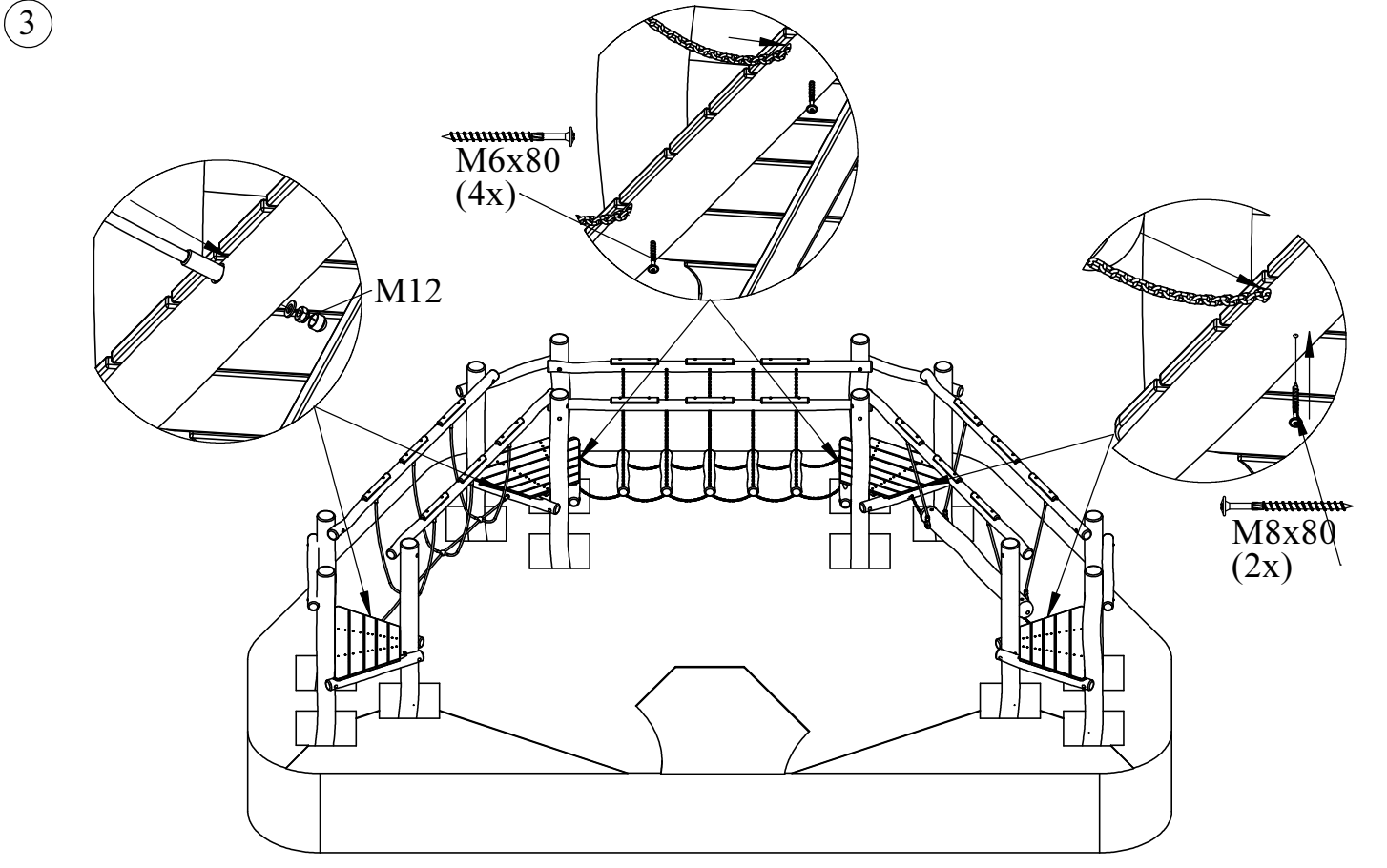
Benodigheden - Liste des pièces - Materials - Benötigtes - Accesorios - Requisiti

<p>1x</p>  <p><b>B</b> <b>E</b> <b>G/C</b></p> <p>±125kg</p>	<p>1x</p>  <p><b>E</b> <b>B</b> <b>D/F</b></p> <p>±125kg</p>	<p>1x</p>  <p><b>A</b> <b>E</b> <b>G</b></p> <p>±125kg</p>
<p>1x</p>  <p><b>E</b> <b>A</b> <b>F</b></p> <p>±125kg</p>	<p>1x</p>  <p>CONNECTION <b>LG</b></p> <p>CONNECTION <b>LF</b></p> <p>CONNECTION <b>LE</b></p> <p>±34kg</p>	<p>1x</p>  <p>CONNECTION <b>LB</b></p> <p>CONNECTION <b>LB</b></p> <p>CONNECTION <b>LC</b></p> <p>CONNECTION <b>LD</b></p> <p>±52kg</p>
<p>1x</p>  <p>CONNECTION <b>LE</b></p> <p>CONNECTION <b>LF</b></p> <p>CONNECTION <b>LG</b></p> <p>±62kg</p>	<p>6x <b>RO691</b></p>  <p>800-1000</p> <p>(Ø140-Ø160) ±15kg</p> <p>6x</p>  <p><b>M8x80</b></p>	









6

Bij droog weer moeten alle bouten en schroeven opnieuw aangespannen worden.  
 Par temps sec il faut resserrer régulièrement toute la visserie.  
 By dry and warm weather check the tightness of all bolts and screws.  
 Bei trockenem Wetter müssen alle Schrauben und Bolzen aufs neue angespannt werden.  
 Para el tiempo seco, se necesita cerrar o ajustar los tornillos y tuercas.  
 Con tempo asciutto, tutti i bulloni e le viti devono essere avvitate nuovamente.