

Art.-Nr.: 306 8104 - Einfach  
306 8117 - Doppelt

## Montageanleitung für Ballettstangen-Wandhalter

Vielen Dank, dass Sie sich für ein **Sport-Thieme -Produkt** entschieden haben. Damit Sie viel Freude, und somit eine gewährleistete Sicherheit für dieses Gerät haben, sollten Sie die Anleitung erst vollständig durchlesen, bevor Sie mit der Montage beginnen:

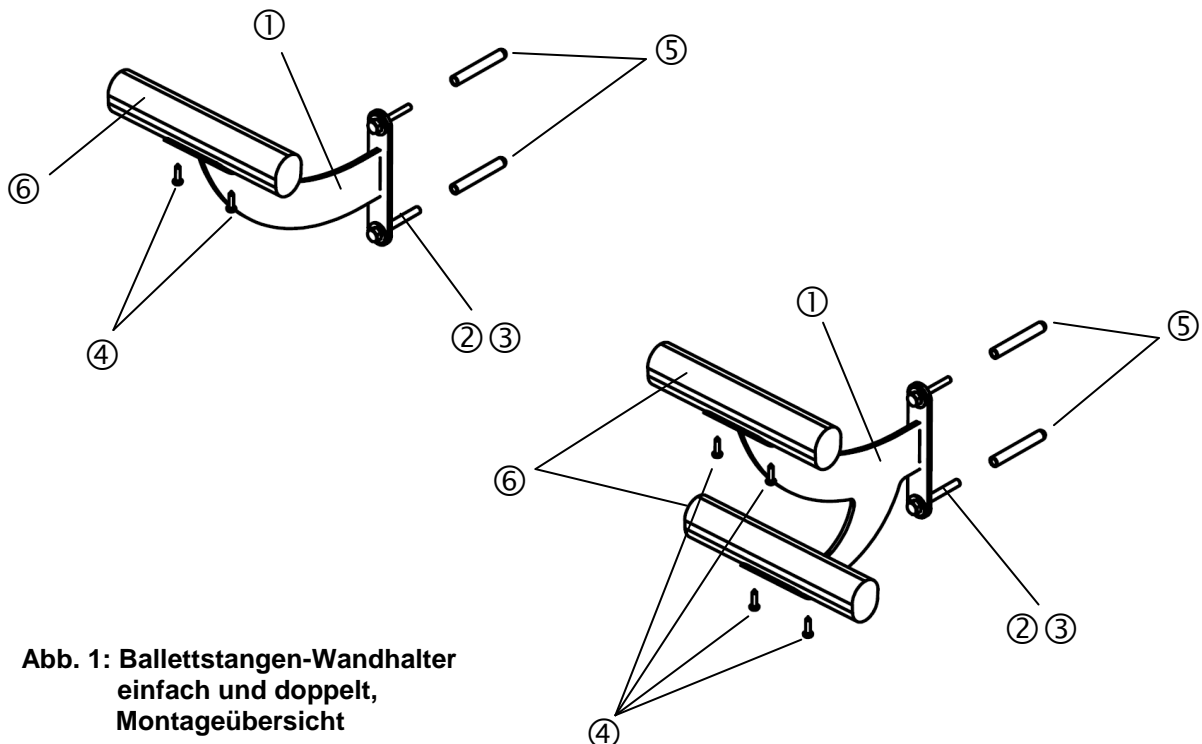


Abb. 1: Ballettstangen-Wandhalter  
einfach und doppelt,  
Montageübersicht

### 1 Bitte überprüfen Sie die Lieferung auf Vollständigkeit.

- ① 1 Wandhalter für Ballettstange (einfach oder doppelt)
- ② 2 Schlüsselschrauben 8 x 80
- ③ 2 Unterlegscheiben 8
- ④ 2 bzw. 4 Spaxschrauben 5 x 25
- ⑤ 2 Nylondübel 10
- ⑥ Ballettstange rund (Gehört nicht zum Lieferumfang)

### 2 Aufbauanleitung

Bevor Sie mit der Montage beginnen, achten Sie darauf, dass Sie den Ballettstangenhalter ① an eine **tragfähige massive Wand** montieren (kein Gipskarton oder Hohllochziegel. o.Ä.)!

Legen Sie bitte die gewünschte Höhe der Ballettstange ⑥ fest.

Art.-Nr.: 306 8104 - Einfach  
306 8117 - Doppelt

Ausgehend von dieser Höhe zeichnen Sie nach Abb. 2 die Bohrlöcher an. Achten Sie darauf, dass sich alle zu montierenden Halterungen ① auf gleicher Höhe befinden.

Mit einem passenden Steinbohrer werden die Dübellöcher gebohrt und der Dübel montiert. Stecken Sie nun die beiden Schlüsselschrauben ② mit Unterlegscheiben ③ durch die Löcher des Wandhalters ① und schrauben diese mit einem Sechskantschlüssel SW 13 in die Dübel ⑤.

Verschrauben Sie zum Schluss entsprechend Abb. 1 Wandhalter ① und die Ballettstange ⑥ mit den beigelegten Spaxschrauben ④.

Um eventuelle Abplatzungen zu vermeiden, kann die Ballettstange bei Bedarf mit einem 2 mm Holzbohrer vorgebohrt werden.

Die Abstände der ovalen Ballettstangenhalter ① sind individuell nach Ihren Bedürfnissen und in Abhängigkeit der von Ihnen gewählten Ballettstange ⑥ festzulegen. Der Halterabstand sollte nicht mehr als 1,50 m betragen.

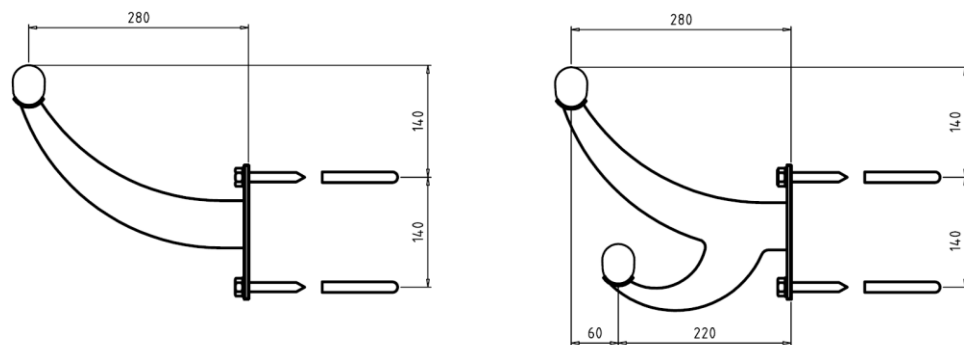


Abb. 2: Bohrplan Ballettstangen-Wandhalter  
einfach und doppelt

**Achtung: Das Gerät nicht überlasten oder beklettern!**  
Belastung max. 50 kg



### Wartungshinweise und Pflege

**Hinweis:**

Führen Sie in regelmäßigen Abständen eine Sichtprüfung durch. Aufgrund unserer kontinuierlichen Qualitätsprüfung der Produkte können sich technische Änderungen ergeben, die zu geringfügigen Abweichungen in der Anleitung führen kann. Kontrollieren Sie regelmäßig die Schraubverbindungen auf ihren festen Sitz.

Prüfen Sie das Gerät auf eventuelle Beschädigungen, und tauschen Sie verschlissene Teile aus.

Für Fragen stehen wir Ihnen gerne zu Verfügung

Bedienungs- / Montageanleitung

**Sport-Thieme Ballettstangen-Wandhalter**

Art.-Nr.: 306 8104 - Einfach  
306 8117 - Doppelt

**SPORT-THIEME®**  
Schulsport · Vereinssport · Fitness · Therapie  
38367 Grasleben - Tel. 05357 - 181 81  
[www.sport-thieme.de](http://www.sport-thieme.de)

Ihr **Sport-Thieme** Team