



# Warnhinweise !! / Gebrauchshinweise Warnings !! / Usage Instructions



# Montageanleitung / Manual ECKLA-Bollerwagen / ECKLA-Handcart

# Eckla®

**Achtung !!! Bitte lesen Sie die Bedienungsanleitung, sowie die Sicherheitshinweise vor dem Aufbau sowie dem Gebrauch des Bollerwagens aufmerksam durch.  
Eine Garantie kann nicht erhoben werden wenn Schäden, die durch Nichteinhaltung des korrekten Zusammenbaus sowie unsachgemäßem Gebrauch des Bollerwagens entstehen.**

- Der Bollerwagen ist Konform mit der Richtlinie 2009/48/E und DIN EN 71 1 - 3
- Zusammenbau nur durch einen Erwachsenen !
- Der ECKLA-Bollerwagen besitzt keine Bremse, er darf daher nur auf ebenen Untergründen aufgestellt werden und fixieren Sie die Reifen mit Hindernissen.
- Der ECKLA-Bollerwagen sollte nicht in der Nähe von Treppen, Abhängen, abschüssigem Gelände oder Schwimmbecken abgestellt werden.
- Der Bollerwagen darf nicht als Anhänger für Fahrzeuge jeglicher Art benutzt werden.
- Ziehen Sie den Bollerwagen langsam durch Kurven. • Legen Sie Gegenstände in die Mitte des Bollerwagens.
- Die Höhe der Zuladung darf max. 2/3 der Gesamthöhe des Holzaufbaus nicht überschreiten.
- Die Schieb- und Ziehgeschwindigkeit darf 5 km/h nicht überschreiten.
- Wenn Sachen mit dem Bollerwagen transportiert werden, sollten diese stets mit einem Zurrurt oder ähnlichem Befestigungsmittel gegen Herausfallen gesichert werden.
- Max. Reifendruck 2,5 Bar.
- Ventilkappen an den Rädern kräftig anziehen.

### WARNHINWEISE !!

- ACHTUNG ! Benutzung unter unmittelbarer Aufsicht von Erwachsenen.
- ACHTUNG ! nicht als Spielzeug für Kinder unter 3 Jahre geeignet.
- ACHTUNG ! Dieses Spielzeug hat keine Bremse. ( Es gibt eine Bremse zum Nachrüsten 77822 )
- ACHTUNG ! Tragkraft: max: 150 kg

Der Bollerwagen besitzt Reifen aus vulkanisiertem Naturkautschuk, es besteht die Gefahr der Fleckenbildung im Bereich der Aufstandsflächen der Reifen. Die Kontaktflächen bitte stets schützen, besondere Vorsicht ist bei mit Lösungsmitteln verklebten Böden wie Teppich und insbesondere PVC oder Parkett geboten.

**Belastung:** Höchstzulässige Belastung 150 kg.

### Pflege und Wartung:

Verwenden Sie zur Säuberung nur umweltfreundliche, keinesfalls aggressive oder ätzende Reinigungsmittel. Wenn der Bollerwagen naß wird, bitte vor der Aufbewahrung mit einem Tuch trocken reiben.  
Bei Nichtnutzung sollte der Bollerwagen in trockenen Räumen aufbewahrt werden.  
Verwenden Sie nur original ECKLA Ersatzteile zur Reparatur des Bollerwagens.  
Achtung! Selbstsichernde Muttern müssen nach Demontage durch neue ersetzt werden.

Falls Sie Probleme mit der Bedienungsanleitung oder technischer Art bei der Benutzung und dem Gebrauch des ECKLA- Bollerwagens haben, so wenden Sie sich bitte an Ihren Fachhändler oder direkt per e-mail oder Telefon an

**WARNING!!! Please carefully read following Instructions and owners manual before assembling or using the ECKLA-Handcart. serious injury can result if used improperly. Follow the owners manual for further information. Please note that the warranty does not cover damage due to negligence of assembly, adjustment or maintenance instructions described in this manual.**

- The ECKLA handcart is compliant with Directive 2009/48/EC and EN 71 1-3
- assembly by adults only !
- The ECKLA handcart has no brake, should only be used on flat surfaces and the wheels must be blocked in a parking position to prevent rolling away.
- The ECKLA-handcart should never be placed or used near stairs, or on a slope or swimming pool
- Use the ECKLA-handcart in appropriate areas only, away from road traffic. This product does not comply with road traffic approval regulations and, therefore, use of the handcart in road traffic is prohibited
- It is strictly forbidden to use the handcart as a trailer on any kind of vehicle.
- Please pull slowly the handcart through corners.
- Place items in the middle of the handcart.
- The amount of loading shall not be more than max. 2 / 3 of the total height of the wooden structure.
- The pushing and pulling speed shall not more than 5 mph.
- If goods are transported by the handcart, they should always fasten with a lashing or trim belt against falling out.
- attention! maximum tire air pressure 36 PSI
- Make sure that the valve caps on the wheels are tighten.

### WARNING!

- Attention! Use only under the direct supervision of adults.
- Attention! not suitable as a toy for children under 3 years.
- Attention! This toy has no brake. ( a brake is available as a accessoire Nr. 77822 )
- Attention! Load Capacity: max: 150 kg

The tires of the ECKLA-handcart are similar to car tires in that they contain vulcanised Indian rubber, and there is a risk that stains may form in areas where tires contact the floor. Please protect contact face between floor and tire.  
Do not use it on a carpet and/or PVC floor glued together by means of a bonding agent containing solvents that will degenerate.

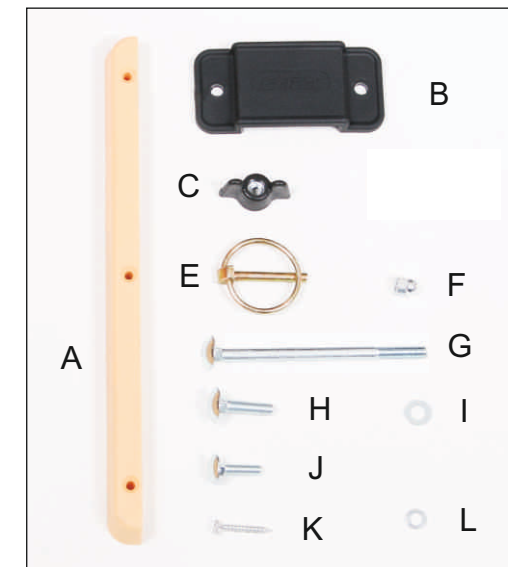
### Care and maintenance:

For cleaning only environmentally friendly, not aggressive or abrasive cleaners. When the wagon is wet, dry it before storing.  
When not using the carts should be stored in dry rooms.  
Use only original spare parts to repair the ECKLA handcart.  
Self-locking nuts must be replaced by new ones after disassembly.

If you have problems with the user manual or technical nature in the use and the use of ECKLA handcart, please contact your dealer or ECKLA Germany directly via e-mail or phone E-mail: [info@eckla.de](mailto:info@eckla.de) or phone: +49 (0)7946 / 9155 0

ECKLA GmbH  
Brunnenstraße 34  
74626 Bretzfeld-Schwabbach / Germany  
[www.eckla.de](http://www.eckla.de) - [info@eckla.de](mailto:info@eckla.de)

### Inhalt Montageteile / assemble parts included

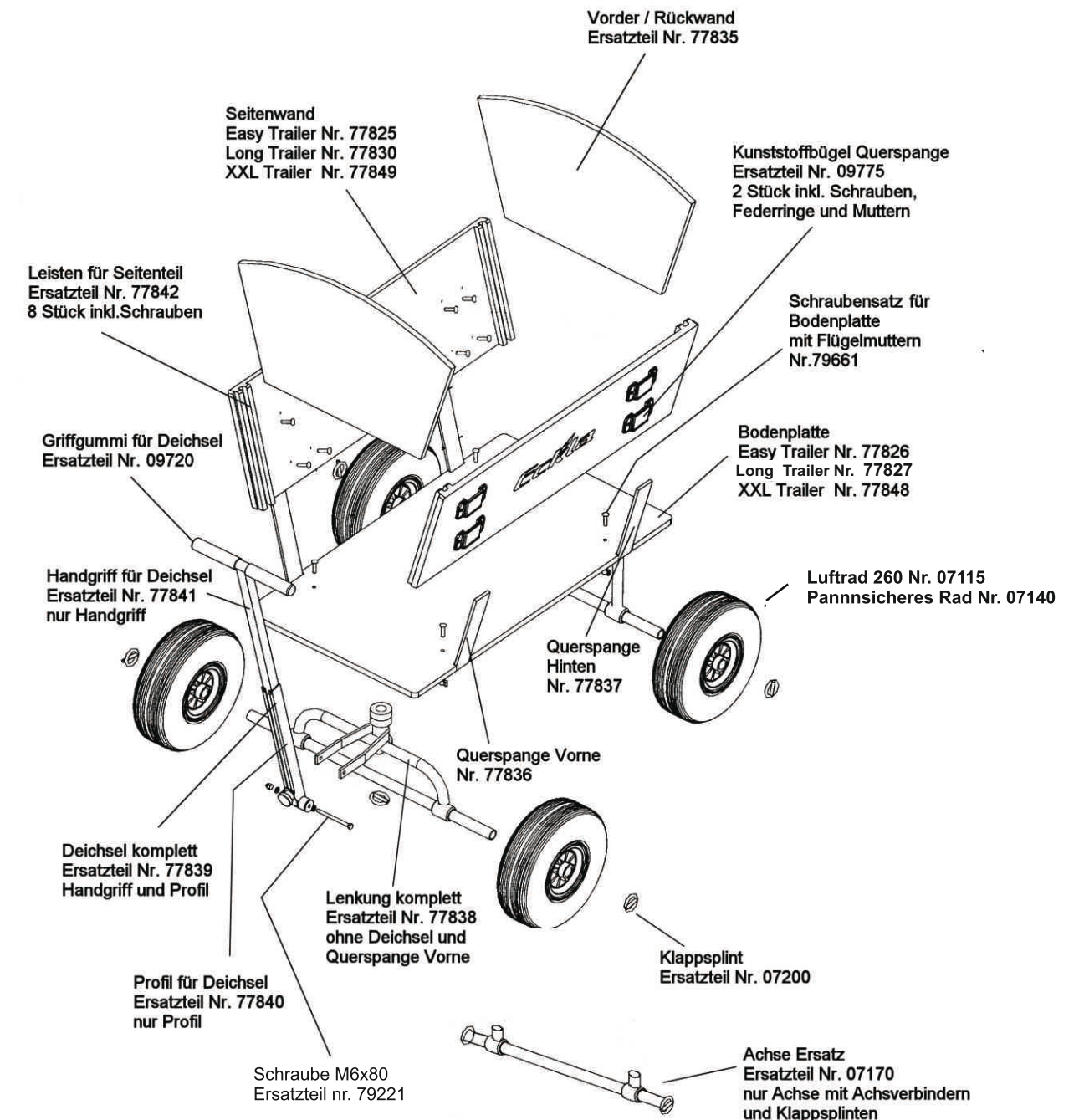
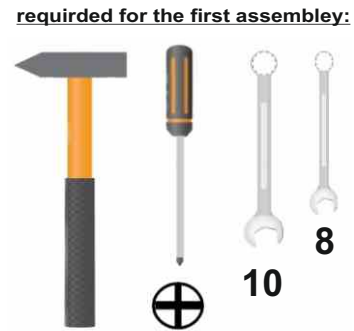


Teil / part	Bezeichnung/ description	Menge / qty.
A	Leiste beige / rail beige	8
B	Führung schwarz / plate black	8
C	Flügelmutter / butterfly nut	5
E	Klappsplinte / Linch pin	5
F	Mutter / Nut M 5	16
G	Schraube / Screw M6 x 80	1
H	Schraube / Screw M6 x 25	4
I	große Unterlagscheibe 6,4	1
J	Schraube / Screw M5 x 20	16
K	Schraube / Screw 3,5 x 25	24
L	Unterlagscheibe 5,3	16

Zusätzlich beinhaltet Teile bei "FUN" Versionen mit Hinterachslenkung:  
Additional including parts by "FUN" Handcarts with all-wheel steer:

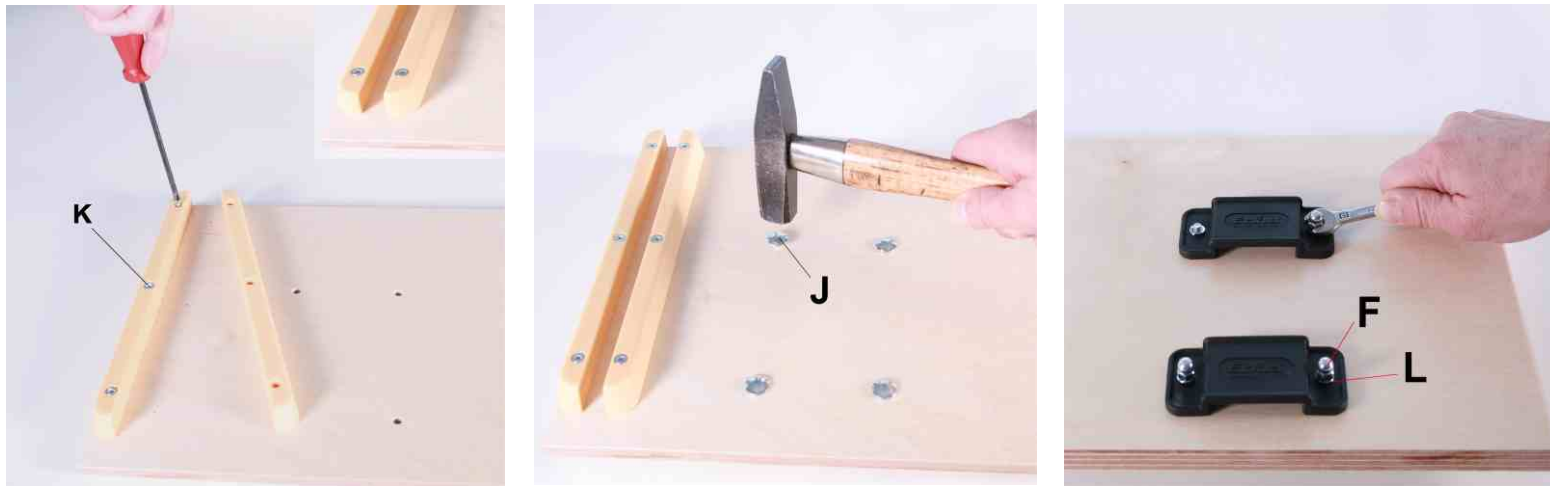
**2 Stück / pcs Klappsplint / Linch pin**

Benötigte Werkzeuge für  
erstmaligen Zusammenbau:





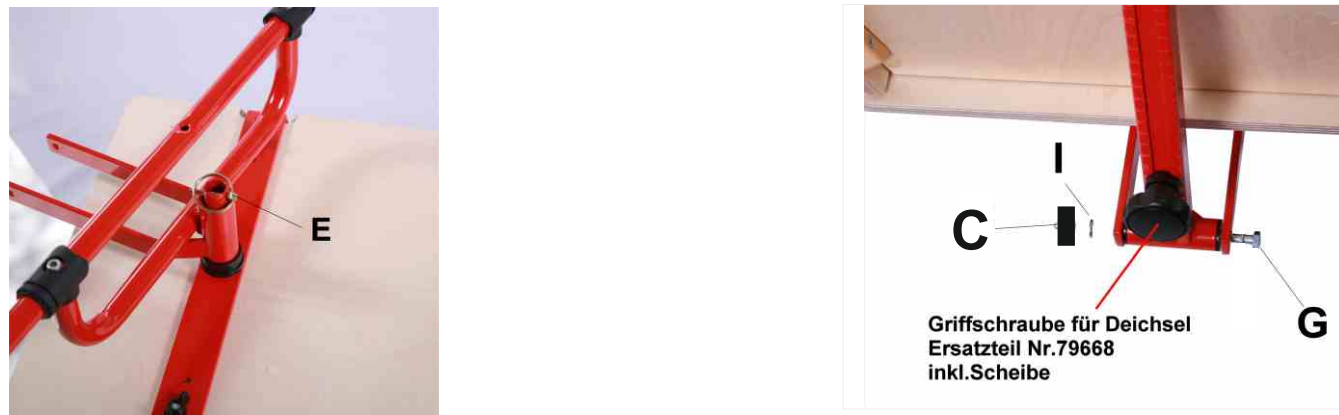
### Montage Seitenteile / assembly side parts



### Montage Bodenplatte / assembly bottom part



### Montage Lenkung / assembly steering



[Weiteres ECKLA Bollerwagen Zubehör:](#)



Planendach



Ersatzradhalterung



Bremse



Gepäcktasche

### Bei einer Reifenpanne / infact of a flat tire

#### Hinweis infolge einer Reifenpanne / Please note following information about tubeless Tire

Die Reifen sind infolge einer Reifenpanne demontierbar, bzw. können in umgekehrter Reihenfolge wieder montiert werden. Der Schlauch kann wie ein Standard Fahrradreifen mit Flickzeug repariert werden.

The tire can be dismantled and repaired just like a standard bicycle tire.



**Reifen muss vollständig entleert werden!!**

**Please deflate the Tire completely!!**

Die 3 Inbusschrauben herausdrehen dann kann das Rad komplett auseinandergenommen werden.

Screw out the 3 screws And you can dismantle it completely.

**Achtung!!** Reifenluftdruck max. 2, 0 bar / attention maximum tire air pressure 30 PSI. / **Atención!** Máxima presión aire del neumático 30 PSI.

## Kundeninformation

Lieber Kunde,

wir bedanken uns für den Kauf dieses ECKLA-Bollerwagens. Bitte beachten Sie, dass Holz ein Naturprodukt von Bäumen ist, deshalb sind Äste unvermeidbar. Um Ihnen keine Holzteile mit Löchern von Ästen zu liefern, haben wir diese für Sie fachgerecht ausgebessert. Das Beispiel einer Ausbesserung sehen Sie auf dem Bild. Wir wünschen Ihnen viel Spaß und Freude an Ihrem neuen Bollerwagen.

Dear Customer,

Thank you for purchasing this ECKLA handcart. Please note that wood is a natural product of trees, branches are therefore unavoidable. To not supply your handcart with holes of branches, we have repaired this correctly for you. The example of a repair you see on the picture. We hope you will have fun and enjoy your new handcart.

