

# Edel KRAFT Dipstation Studio



#1013

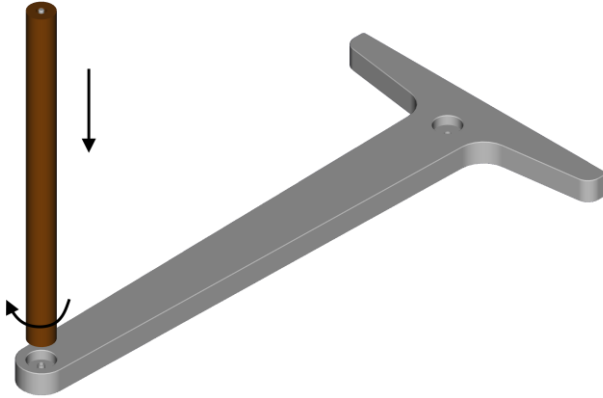
Bitte lies diese Anleitung und die Hinweise auf dem zweiten Blatt aufmerksam durch. Bei Problemen melde dich bitte bei uns, wir helfen dir sehr gerne.

## Lieferumfang

- a. Seitenteil vorne (mit Logo) 2x
- b. Seitenteil hinten 2x
- c. Nussbaum-Holm 2x
- d. Buchen-Holm 2x
- e. Hülsenmutter 6x
- f. Inbusschlüssel 1x
- g. Nussbaum-Abdeckplättchen 2x

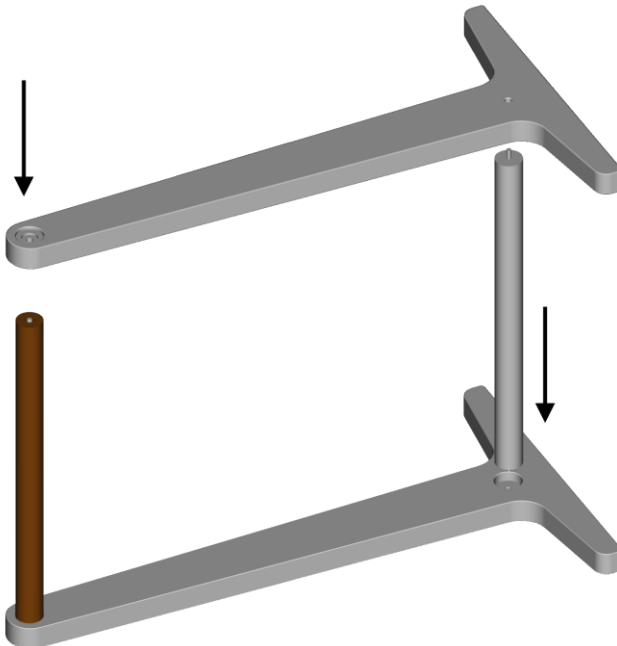
## 1. Nussbaum-Holm einschrauben

Lege das erste vordere Seitenteil (mit Logo) vorsichtig auf den Boden und schraube einen Nussbaum-Holm hinein. Ziehe den Holm fest an.



## 2. Buchen-Holm und Seitenteil zusammenstecken

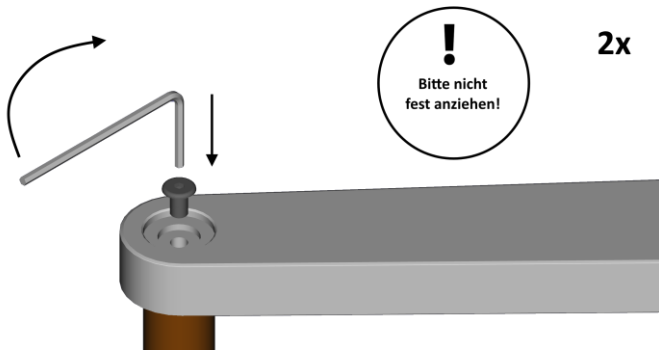
Stecke zuerst den Buchen-Holm in das soeben montierte Seitenteil, anschließend stecke ein hinteres Seitenteil (ohne Logo) wie abgebildet von oben auf beide Holme.



### 3. Beide Holme am Seitenteil befestigen

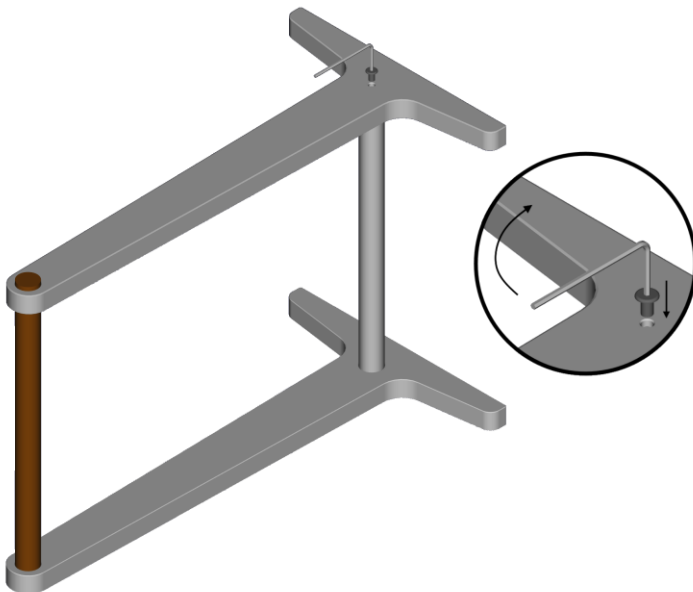
Befestige beide Holme an dem zweiten Seitenteil mit Hilfe der Hülsenmutter und des mitgelieferten Inbusschlüssels.

**Tip:** Halte den Holm dabei mit einer Hand fest und wackle ggf. leicht, damit die Hülsenmutter die Schraube leichter greift.



### 4. Dipstation drehen und Buchen-Holm befestigen

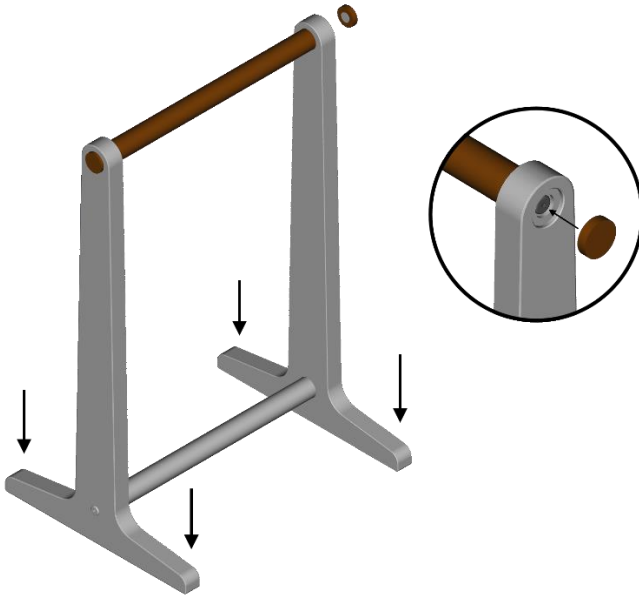
Drehe die Dipstation um 180°, sodass nun die Seite mit dem Logo oben liegt. Befestige nun den Buchen-Holm (nicht fest anziehen).



## 5. Aufstellen, Schrauben festziehen und abdecken

Stelle die Dipstation auf einen ebenen Untergrund – idealerweise dort, wo sie später verwendet wird. Ziehe nun alle Schrauben fest.

**Tip:** Falls die Dipstation wackelt, kontrolliere ob der Boden tatsächlich eben ist. Ggf. lockere die Schrauben erneut, drücke die Dipstation auf den Boden und ziehe die Schrauben nochmals fest.



## 6. Fertig montiert

Wiederhole alle Schritte nun nochmal für den zweiten Teil der Dipstation.

# Produktinfos und Pflegehinweise

Die Edelkraft Dipstation ist ein Sportgerät für Turn- und Fitness-übungen für den professionellen Bereich und zu Hause.

## Infos zum Produkt

- Abmessungen: 57cm x 45cm x 85cm (LxBxH)
- Gewicht: ca. 10,5kg

## Pflege der Holzoberfläche

Das Holz der Seitenteile und des Buchen-Holmes wurde feingeschliffen und ist naturbelassen, damit du optimalen Halt bei der Nutzung hast. Falls das Holz Gebrauchsspuren bekommt, kannst du sie mit etwas feinem Schleifpapier wieder reinigen.

Der Nussbaum-Holm ist geschliffen und geölt (schweiß- und speichelecht), damit das Holz eine wasserabweisende und antibakterielle Beschichtung hat.

## Anti-Rutsch-Gummis

Die an den Füßen der Seitenteile vormontierten Anti-Rutsch-Gummis entfalten ihre volle Kraft nur, wenn sie sauber sind. Bitte kontrolliere diese regelmäßig und säubere sie ggf. mit einem feuchten Tuch.

## Materialien und Umwelt

Das Holz stammt aus nachhaltigen Quellen. Beim Einkauf achten wir auf das FSC- oder PEFC-Siegel. Damit schützen wir unsere Wälder, erhalten die Artenvielfalt und sorgen für eine positive CO<sub>2</sub>-Bilanz.

Detaillierte Liste der Materialien: Rundstäbe aus Buchenholz, Seitenteile aus Birkenholz (Mehrschichtholz), Rundstab aus Nussbaumholz.

## Ersatzteile

Die einzelnen Bauteile können über uns (siehe Kontakt) nachgekauft werden, falls dies einmal notwendig wird.

# Sicherheitshinweise

Bitte beachte folgende Punkte für deine eigene Sicherheit und Gesundheit:

- Maximale Belastung 130kg Körpergewicht. Bei Verwendung beider Barren ist die Verwendung von Zusatzgewichten bis zu einem Gesamtgewicht von 200kg (einschließlich Körpergewicht) zulässig.
- Bitte lagere das Gerät in einem trockenen warmen Raum.
- Dipstation nur auf ebenem Untergrund verwenden.
- Dipstation darf nur verwendet werden, wenn alle Verbindungen fest verschraubt sind.
- Kinder dürfen das Gerät nur unter Aufsicht verwenden.
- Bitte kontrolliere die Schraubverbindungen regelmäßig und ziehe die Hülsenmutter ggf. fest.

# Kontakt und Service

Hast du eine Frage zum Produkt, der Verwendung oder eine andere Frage, Lob oder Kritik? Melde dich sehr gerne bei uns!

Du kannst uns am besten per E-Mail erreichen. Wir rufen dich auch gerne telefonisch zurück, wenn dir das besser passt.

KGO sports GmbH  
Friedrich-Wilhelm-Straße 28  
12103 Berlin

[www.edel-kraft.de](http://www.edel-kraft.de)  
[www.facebook.com/edelkraft.sport](https://www.facebook.com/edelkraft.sport)  
[www.instagram.com/edelkraft.sport](https://www.instagram.com/edelkraft.sport)  
[info@edel-kraft.de](mailto:info@edel-kraft.de)

Version vom 07.11.2019