

A600

TARZAN

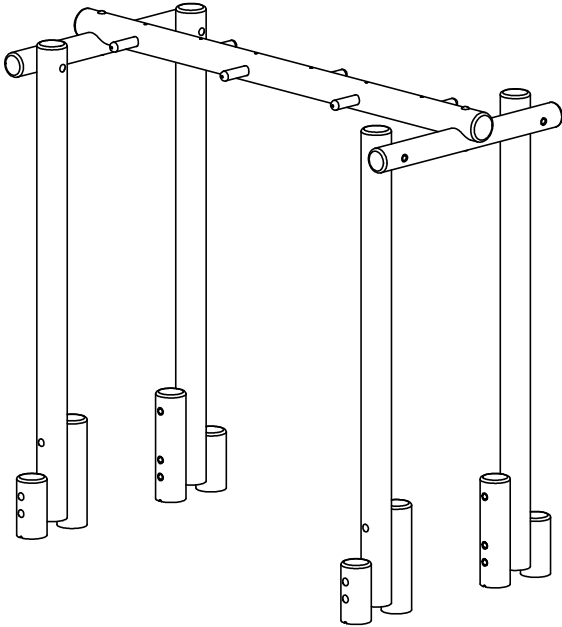
Art.Nr. 1616473

Montagehandleiding
Notice de montage
Assembling manual
Montageanleitung
Instrucciones para el montaje
Istruzioni di installazione

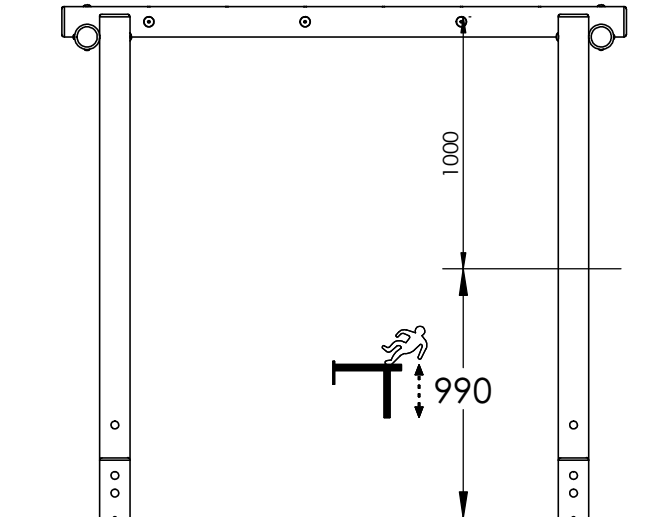
Leeftijd:
Age: 4-15
Age group:
Alter:
Edad:
Età:

EUROPLAY nv
Eegene 9
B-9200 DENDERMONDE
tel. 32.52.22 66 22
fax.32.52.22 67 22
www.europlay.eu

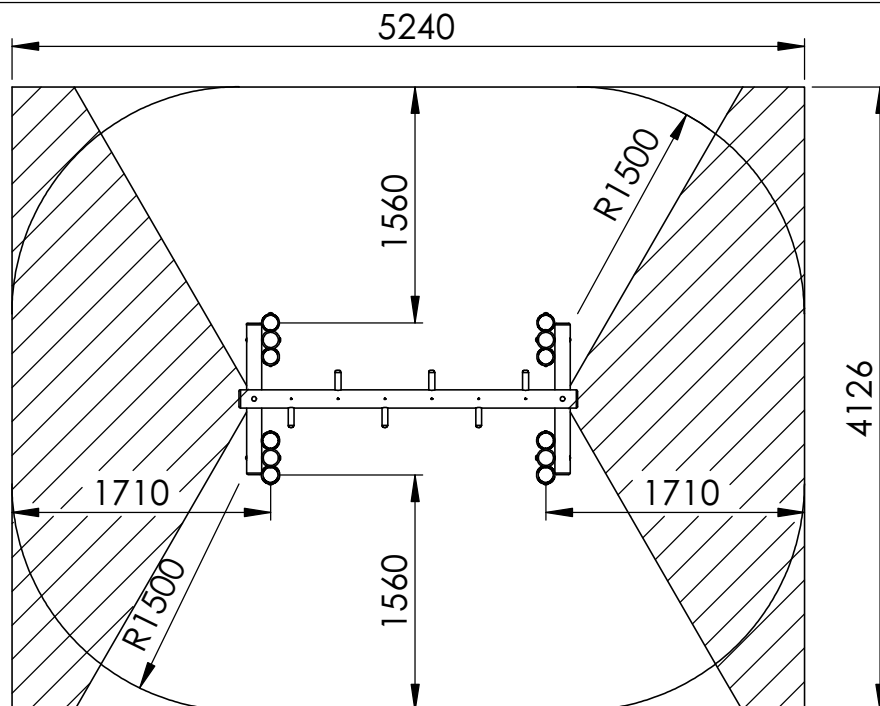
Dat.: 23/02/2016
Page: 1/4



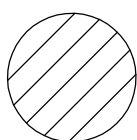
VALHOOGTE / HAUTEUR DE CHUTE /
FALL HEIGHT / FALLHÖHE/
ALTURA DE CAÍDA / ALTEZZA DI CADUTA



VEILIGHEIDSAFSTAND / ESPACE DE CHUTE / SAFETY AREA /
SICHERHEITSAFSTAND / ZONA DE SEGURIDAD / DISTANZA DI SICUREZZA



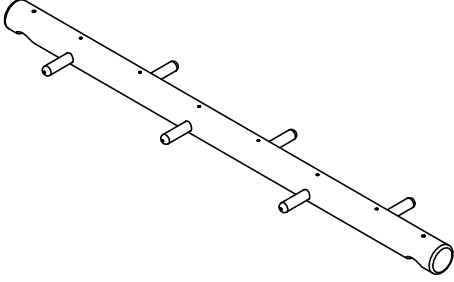
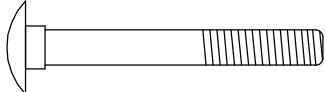
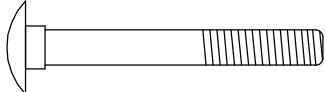
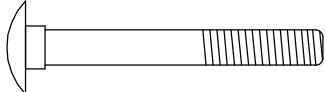
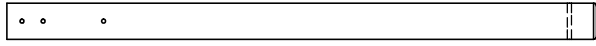



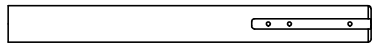



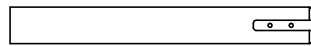
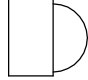
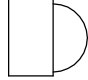
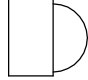
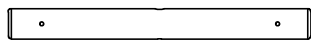
AFMETINGEN
DIMENSIONS
MASSE
DIMENSIONES
DIMENSIONI
L: 2,3m
H: 2,1m
Br: 1,2m

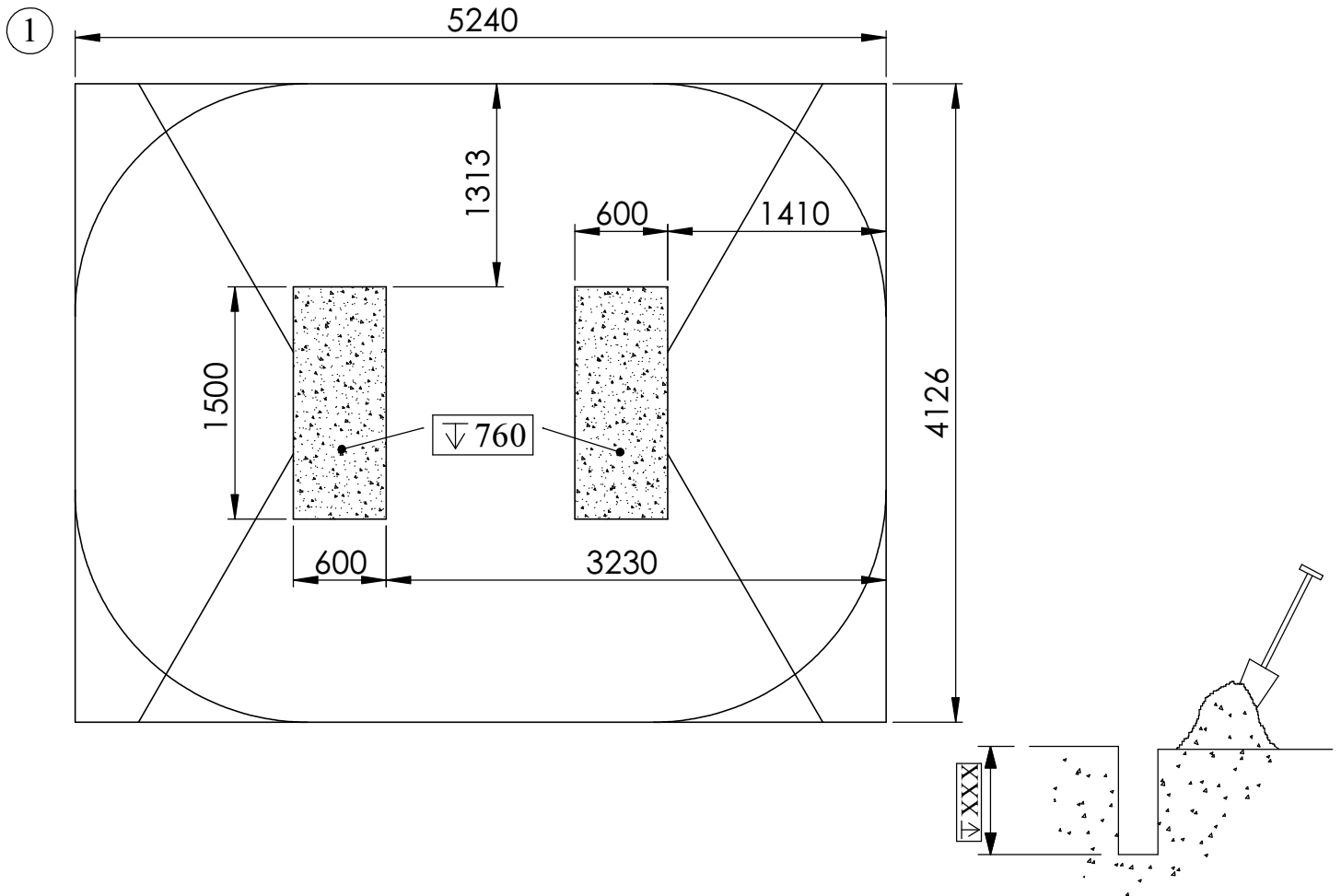


Samenvoegingszone avonturenpad
Zone de liaison parcours d'aventures
Verbindungsfeld survival parcours
Linking zone adventure path
Zona de conexión recorrido aventurero
Zona di allineamento percorso d'avventura

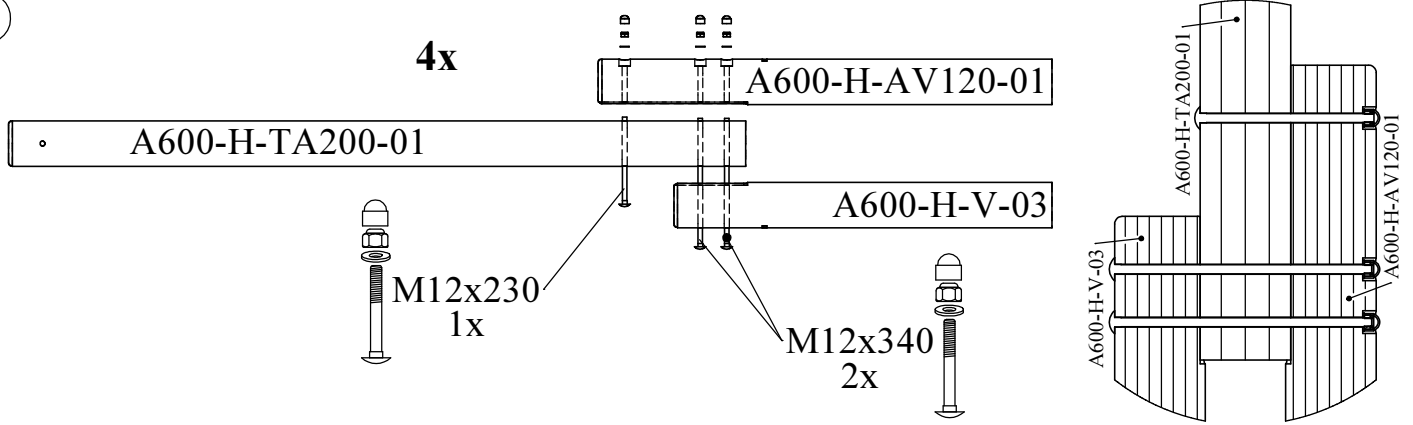
±22m²

Benodigdheden - Liste des pièces - Materials - Benötigtes - Accesorios - Requisiti

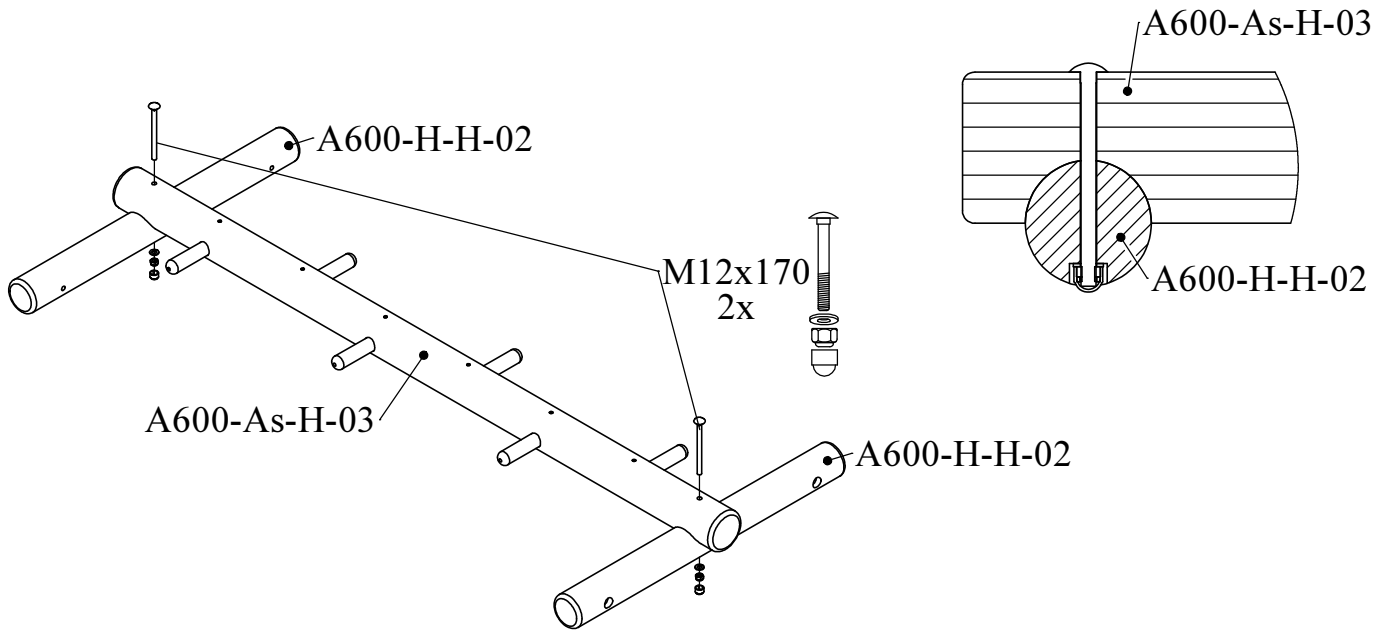
<p>1x A600-As-H-03</p>  <p>±13kg</p>	<table border="1"> <tbody> <tr> <td>2x</td> <td></td> <td>M12x170</td> </tr> <tr> <td>4x</td> <td rowspan="3"></td> <td>M12x220</td> </tr> <tr> <td>4x</td> <td>M12x230</td> </tr> <tr> <td>8x</td> <td>M12x340</td> </tr> </tbody> </table>	2x		M12x170	4x		M12x220	4x	M12x230	8x	M12x340
2x		M12x170									
4x		M12x220									
4x		M12x230									
8x		M12x340									
<p>4x A600-H-TA200-01</p>  <p>(1950xØ120) ±11kg</p>	<table border="1"> <tbody> <tr> <td>18x</td> <td></td> <td>M12</td> </tr> </tbody> </table>	18x		M12							
18x		M12									
<p>4x A600-H-AV120-01</p>  <p>(1200xØ120) ±10kg</p>	<table border="1"> <tbody> <tr> <td>18x</td> <td></td> <td>M12</td> </tr> </tbody> </table>	18x		M12							
18x		M12									
<p>4x A600-H-V-03</p>  <p>(1000xØ120)</p>	<table border="1"> <tbody> <tr> <td>18x</td> <td></td> <td>M12</td> </tr> </tbody> </table>	18x		M12							
18x		M12									
<p>2x A600-H-H-02</p>  <p>(1000xØ100)</p>											



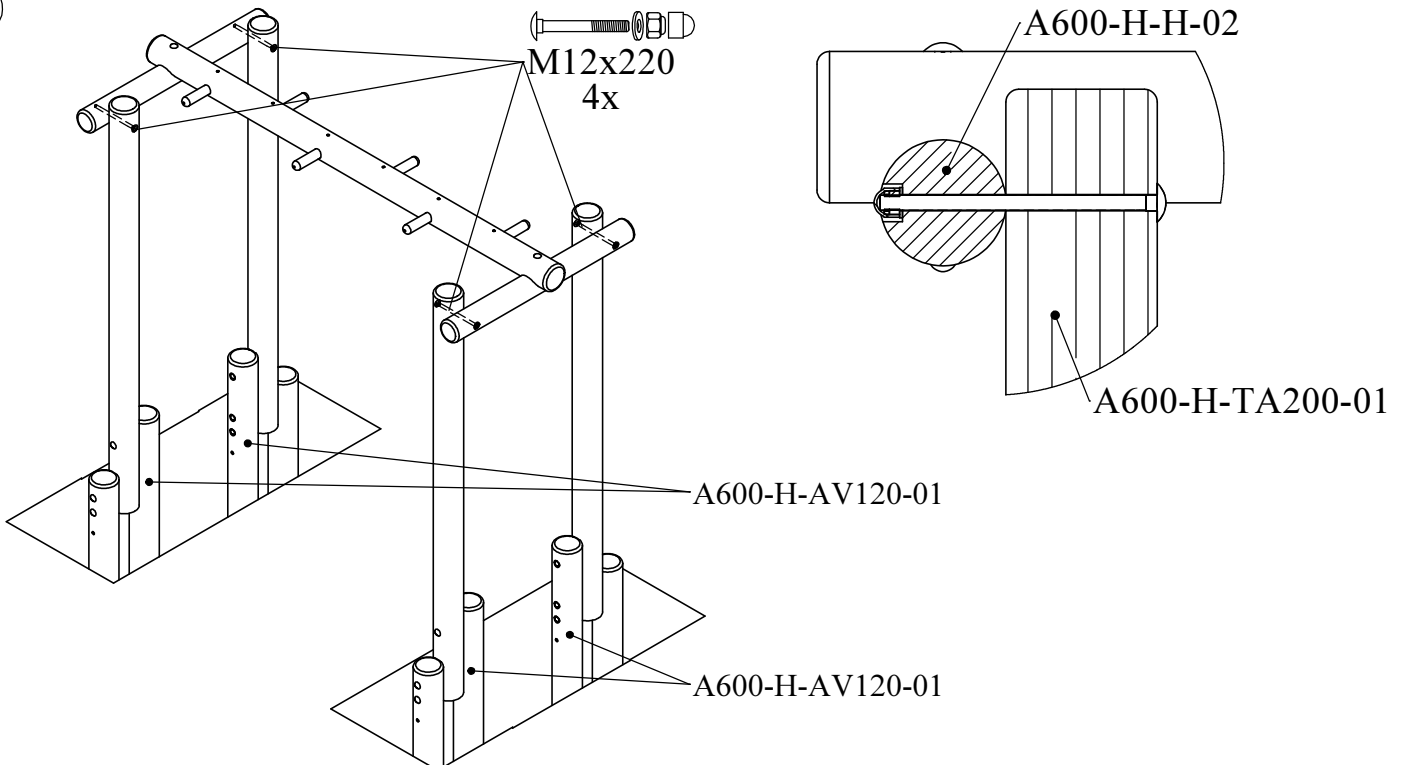
2



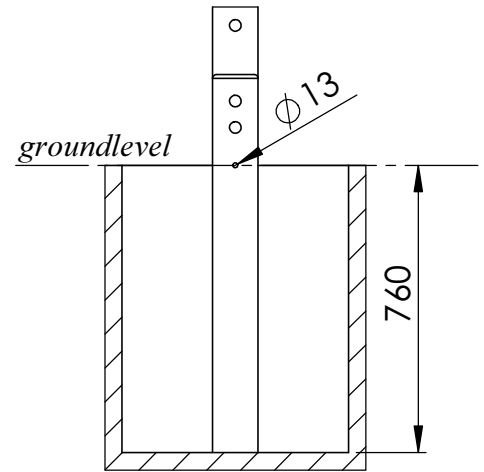
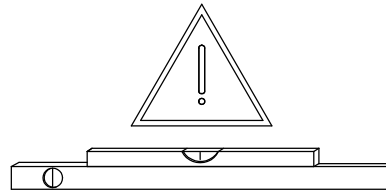
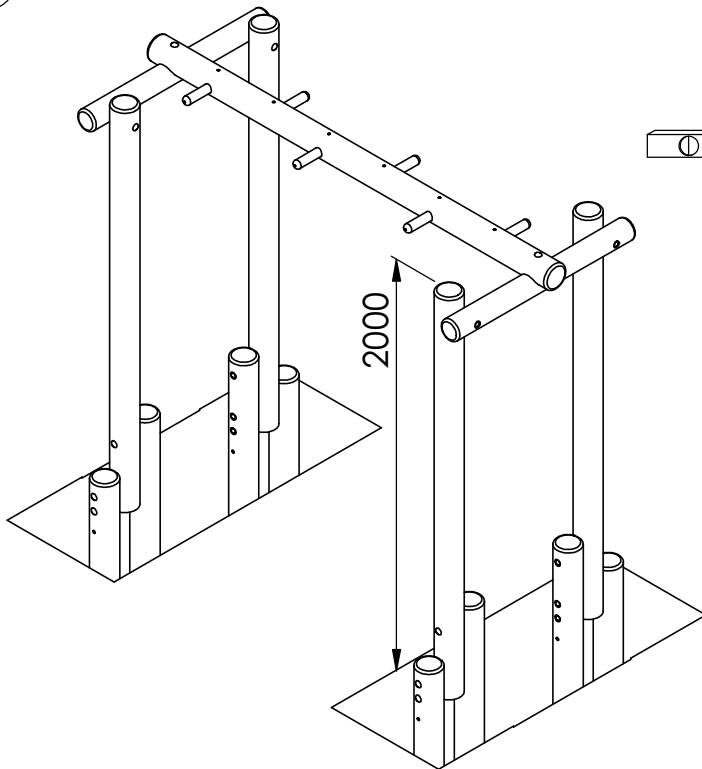
3



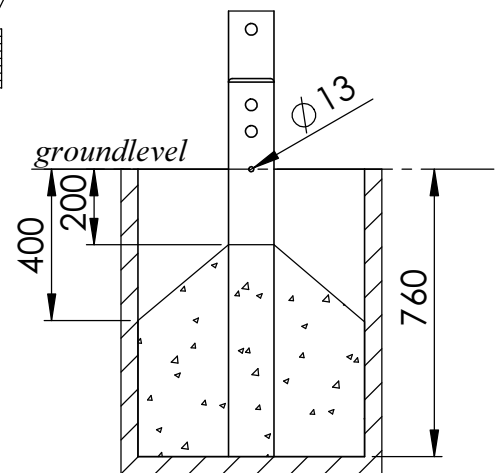
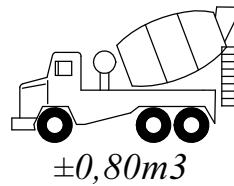
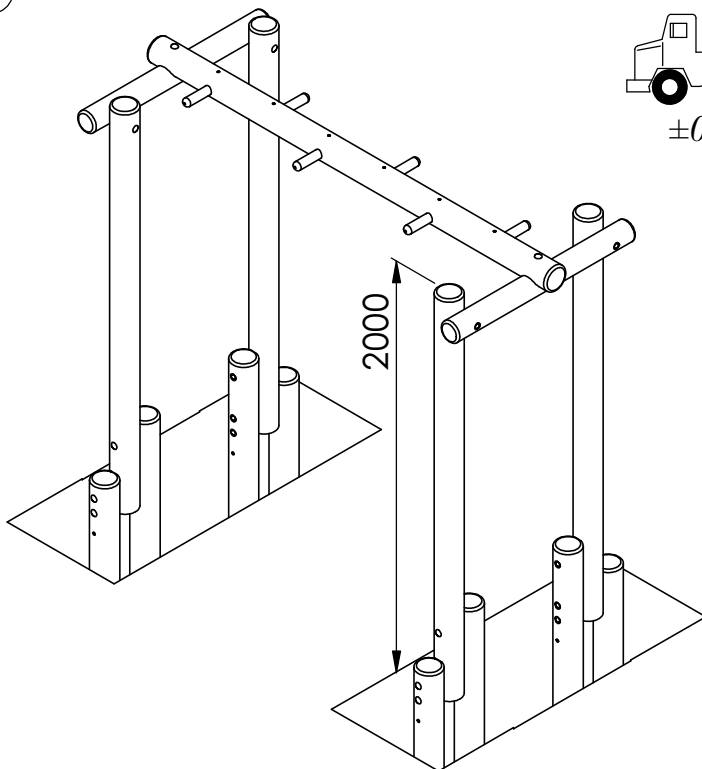
4



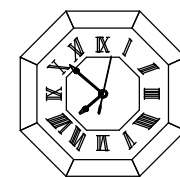
5



6



7



72h

8

Bij droog weer moeten alle bouten en schroeven opnieuw aangespannen worden.
 Par temps sec il faut resserrer régulièrement toute la visserie.

By dry and warm weather check the tightness of all bolts and screws.

Bei trockenem Wetter müssen alle Schrauben und Bolzen aufs neue angespannt werden.

Para el tiempo seco, se necesita cerrar o ajustar los tornillos y tuercas.

Con tempo asciutto, tutti i bulloni e le viti devono essere avvitate nuovamente.