

**RO150**

ZESHOEKIGE SCHOMMEL  
BALANCOIRE HEXAGONALE  
SECHSECKIGE SCHAUKEL  
SIXCORNER SWING  
COLUMPIO HEXAGONAL  
ALTALENA ESAGONALE

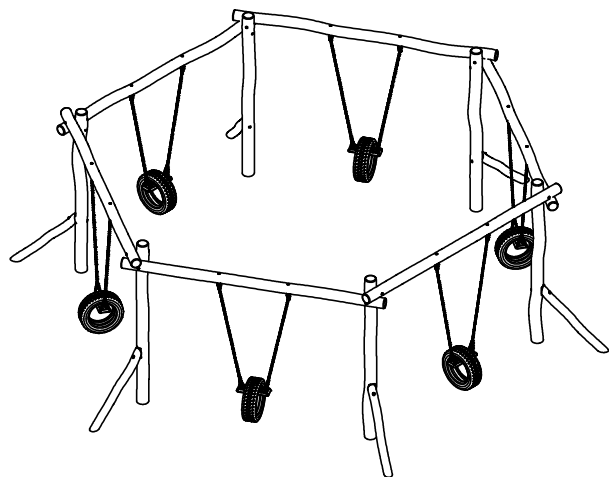
**Montagehandleiding****Notice de montage****Assembling manual****Montageanleitung****Instrucciones para el montaje****Istruzioni di installazione**

Leeftijd:  
Age: 4-15  
Age group:  
Alter:  
Edad:  
Età:

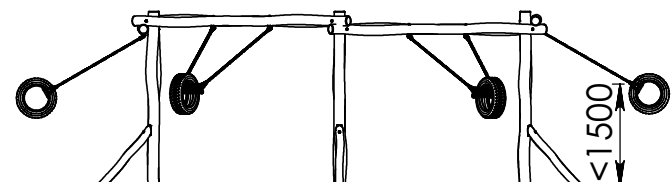
EUROPLAY nv  
Eegene 9  
B-9200 DENDERMONDE  
tel. 32.52.22 66 22  
fax.32.52.22 67 22  
www.europlay.eu

Dat.: 10/04/2015

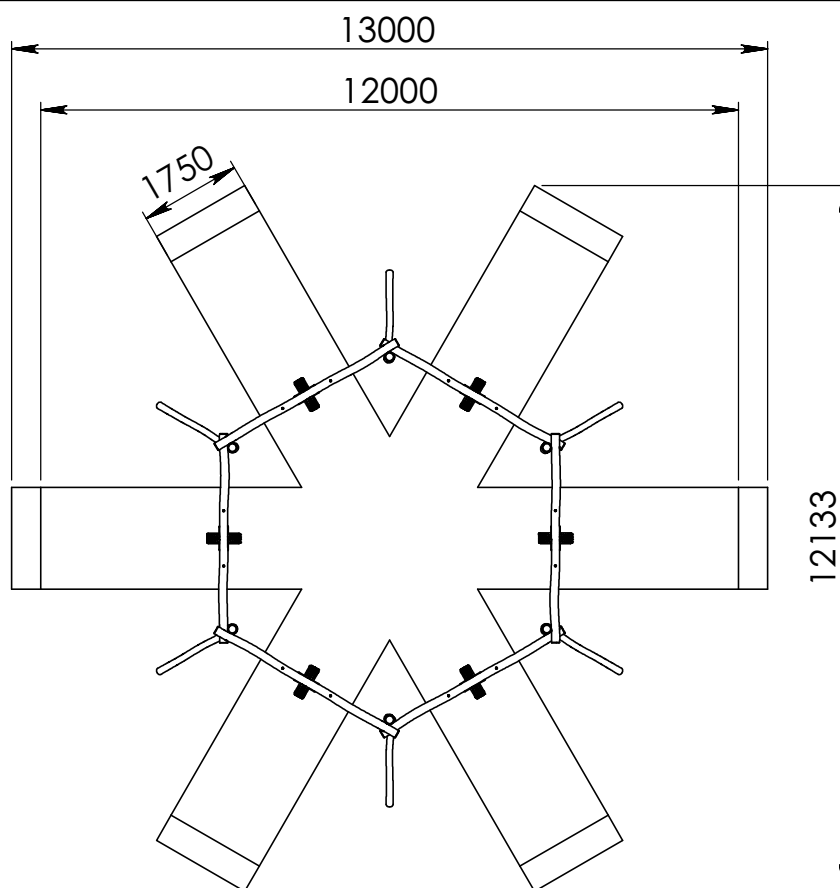
Page: 1/8



VALHOOGTE / HAUTEUR DE CHUTE /  
FALL HEIGHT / FALLHÖHE/  
ALTURA DE CAÍDA / ALTEZZA DI CADUTA



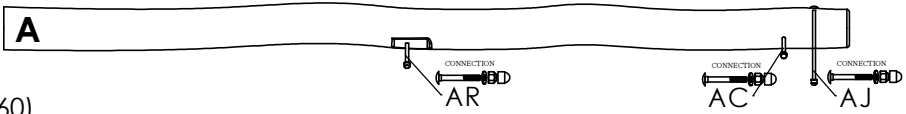
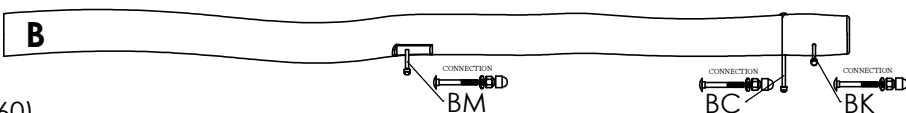
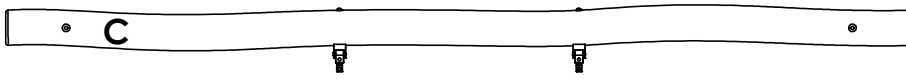
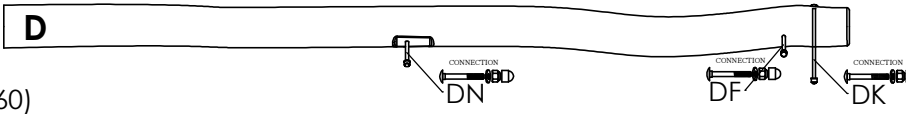
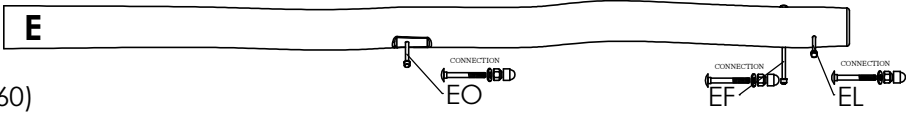
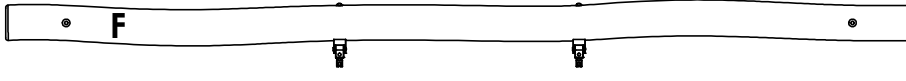
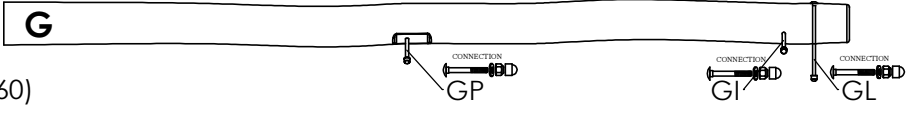
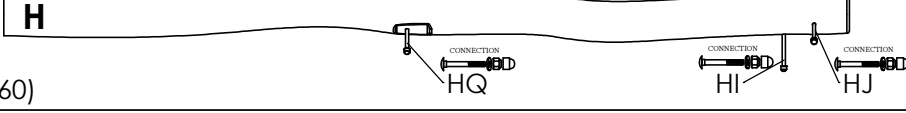
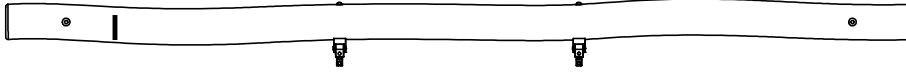
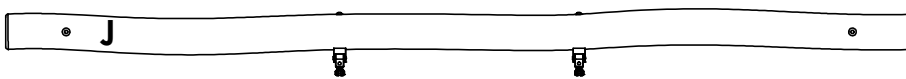
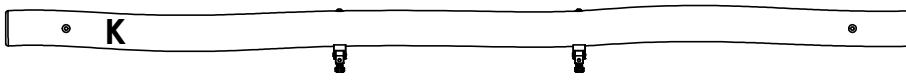
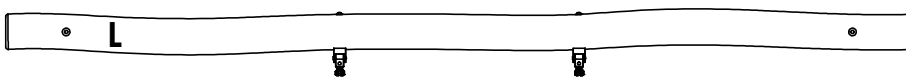
VEILIGHEIDSAFSTAND / ESPACE DE CHUTE / SAFETY AREA /  
SICHERHEITSAFSTAND / ZONA DE SEGURIDAD / DISTANZA DI SICUREZZA



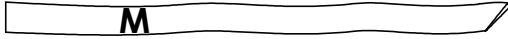
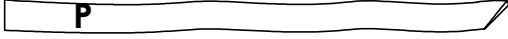
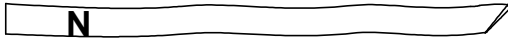
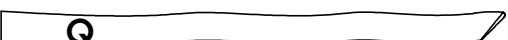
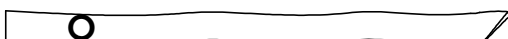

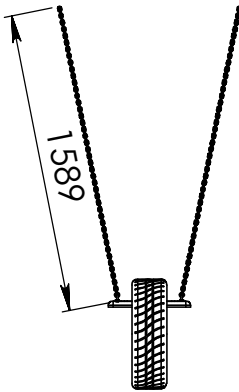
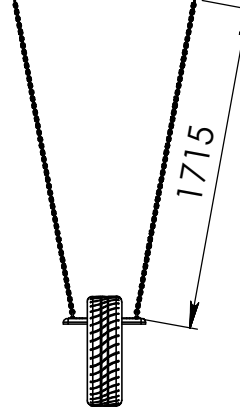
AFMETINGEN  
DIMENSIONS  
MASSE  
DIMENSIONES  
DIMENSIONI  
L: 8,4m  
H: 2,6m  
Br: 8,4m

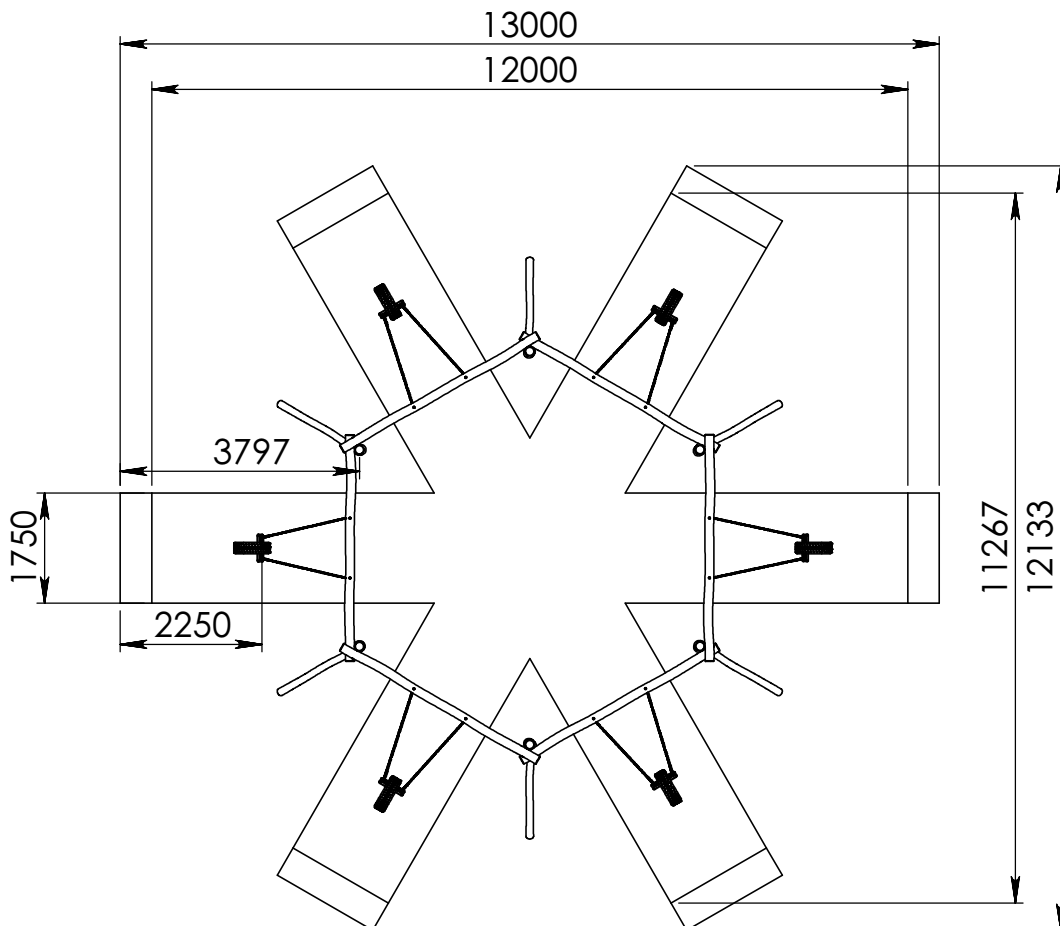
±61m2

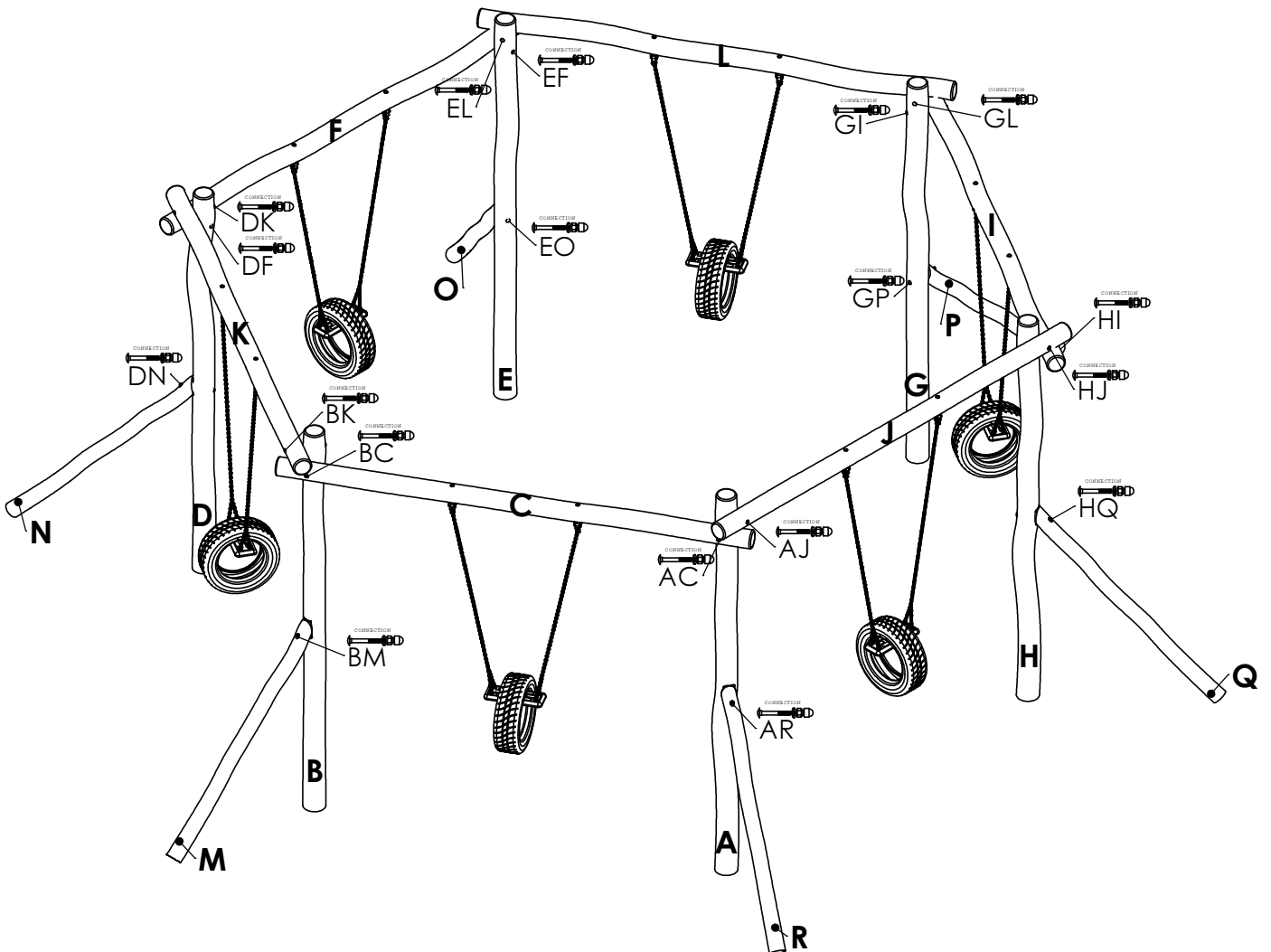
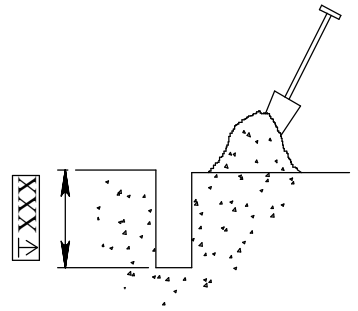
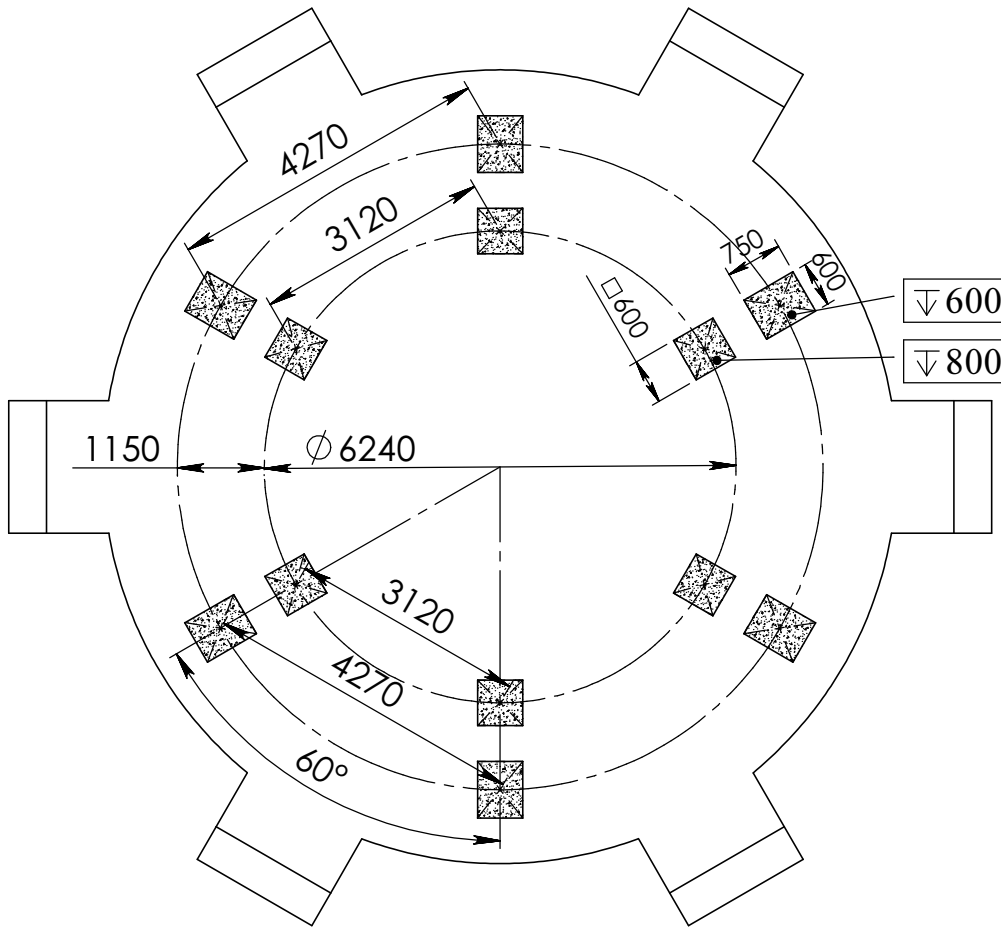
## Benodigdheden - Liste des pièces - Materials - Benötigtes - Accesorios - Requisiti

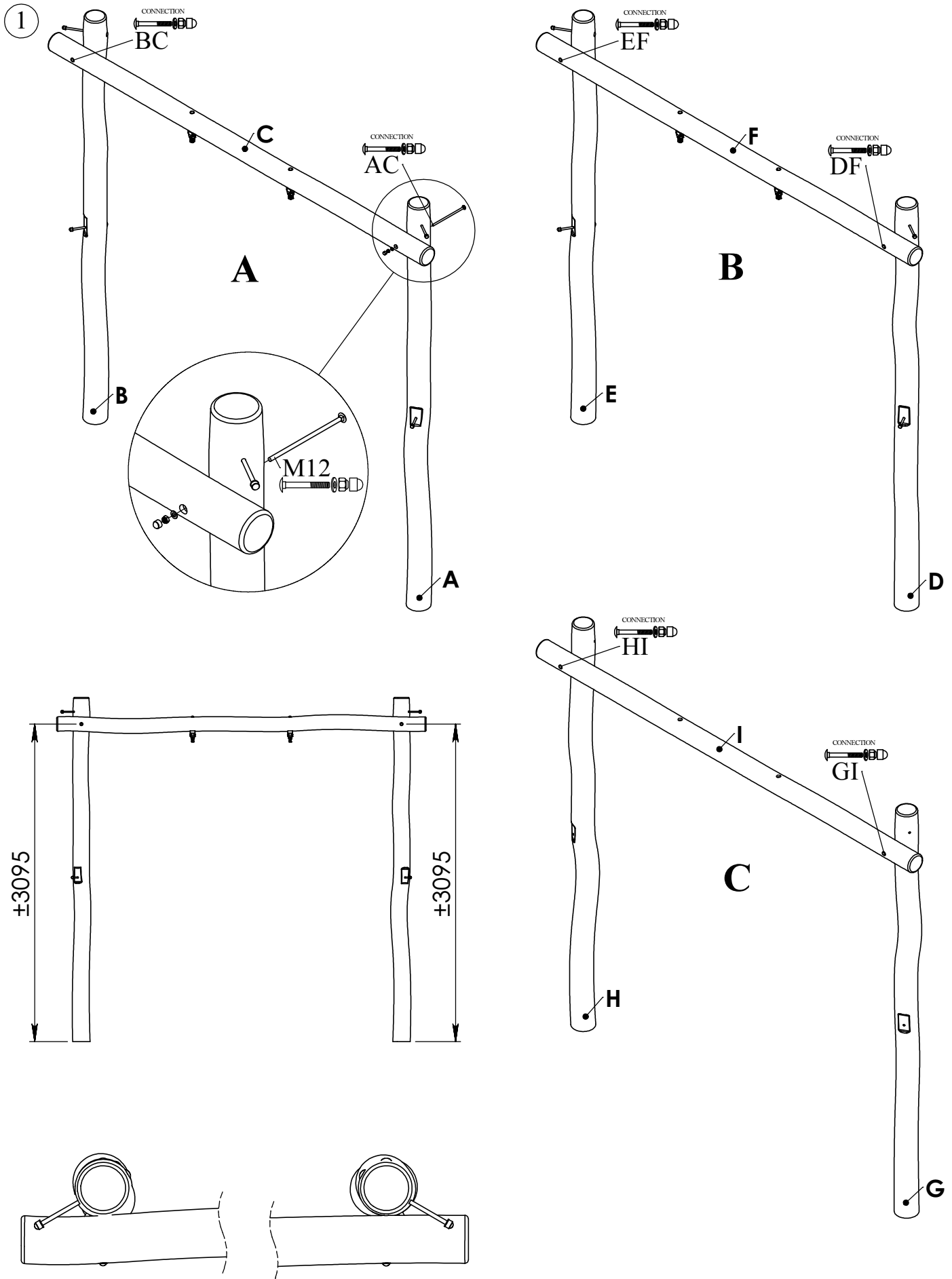
1x		±56kg
(3355xØ140-Ø160)		
1x		±56kg
(3355xØ140-Ø160)		
1x		±57kg
(3600xØ140-Ø160)		
1x		±56kg
(3355xØ140-Ø160)		
1x		±56kg
(3355xØ140-Ø160)		
1x		±57kg
(3600xØ140-Ø160)		
1x		±56kg
(3355xØ140-Ø160)		
1x		±56kg
(3355xØ140-Ø160)		
1x		±57kg
(3600xØ140-Ø160)		
1x		±57kg
(3600xØ140-Ø160)		
1x		±57kg
(3600xØ140-Ø160)		
1x		±57kg
(3600xØ140-Ø160)		

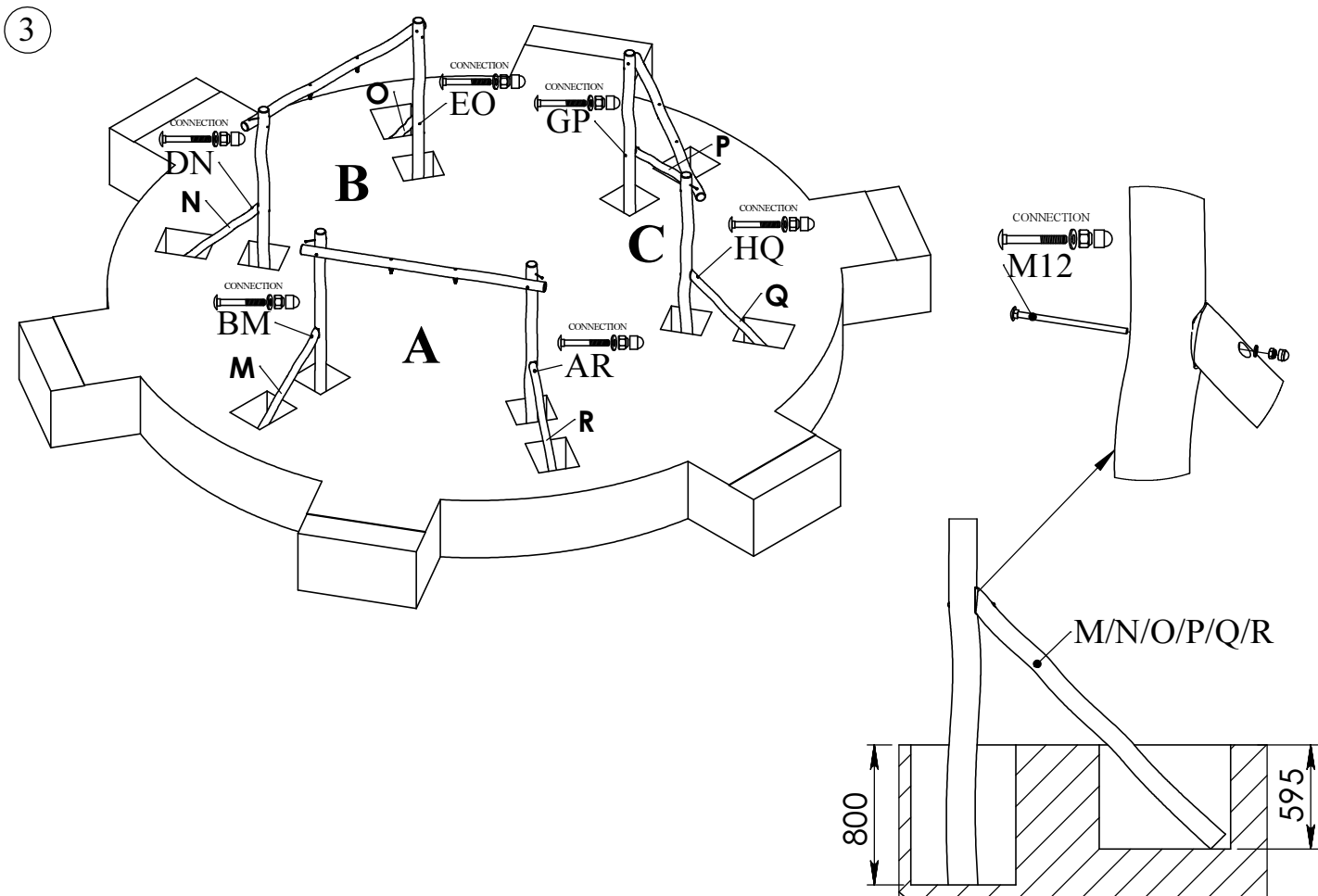
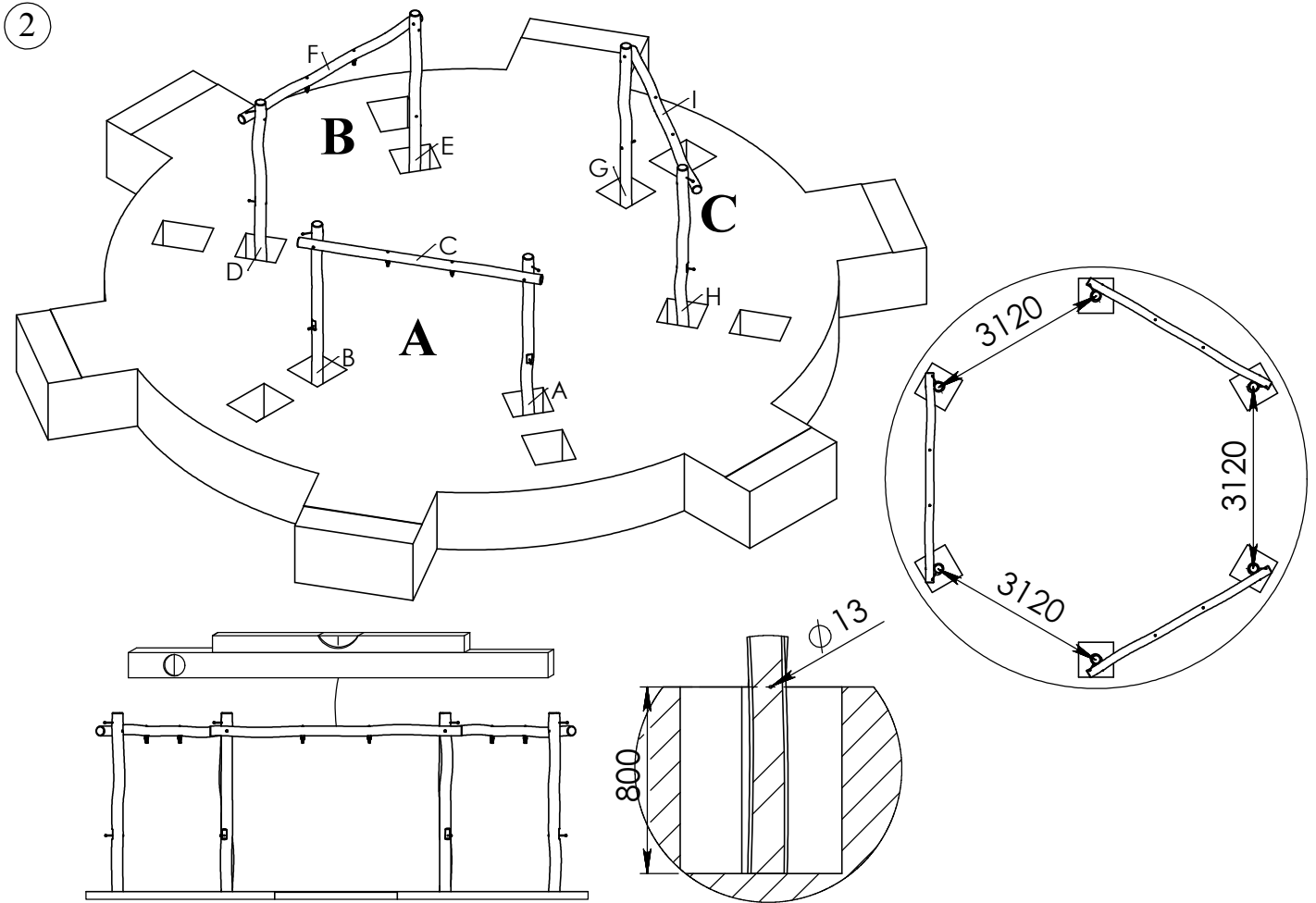
Benodigdheden - Liste des pièces - Materials - Benötigtes - Accesorios - Requisiti

<p>1x</p>  <p>(2000xØ100) ±16kg</p>	<p>1x</p>  <p>(2000xØ100) ±16kg</p>
<p>1x</p>  <p>(2000xØ100) ±16kg</p>	<p>1x</p>  <p>(2000xØ100) ±16kg</p>
<p>1x</p>  <p>(2000xØ100) ±16kg</p>	<p>1x</p>  <p>(2000xØ100) ±16kg</p>
<p>3x</p>  <p>L1011</p>	<p>3x</p>  <p>L101</p>

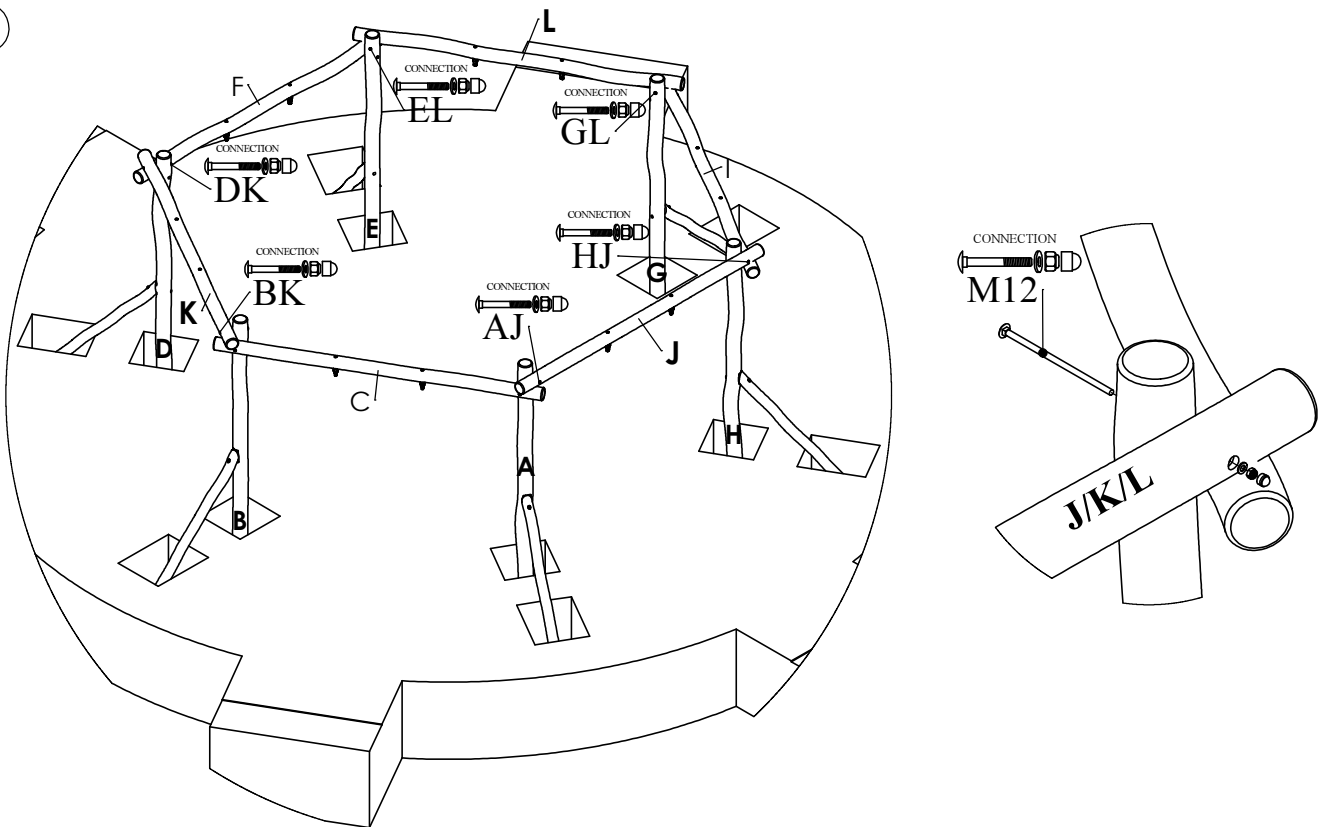




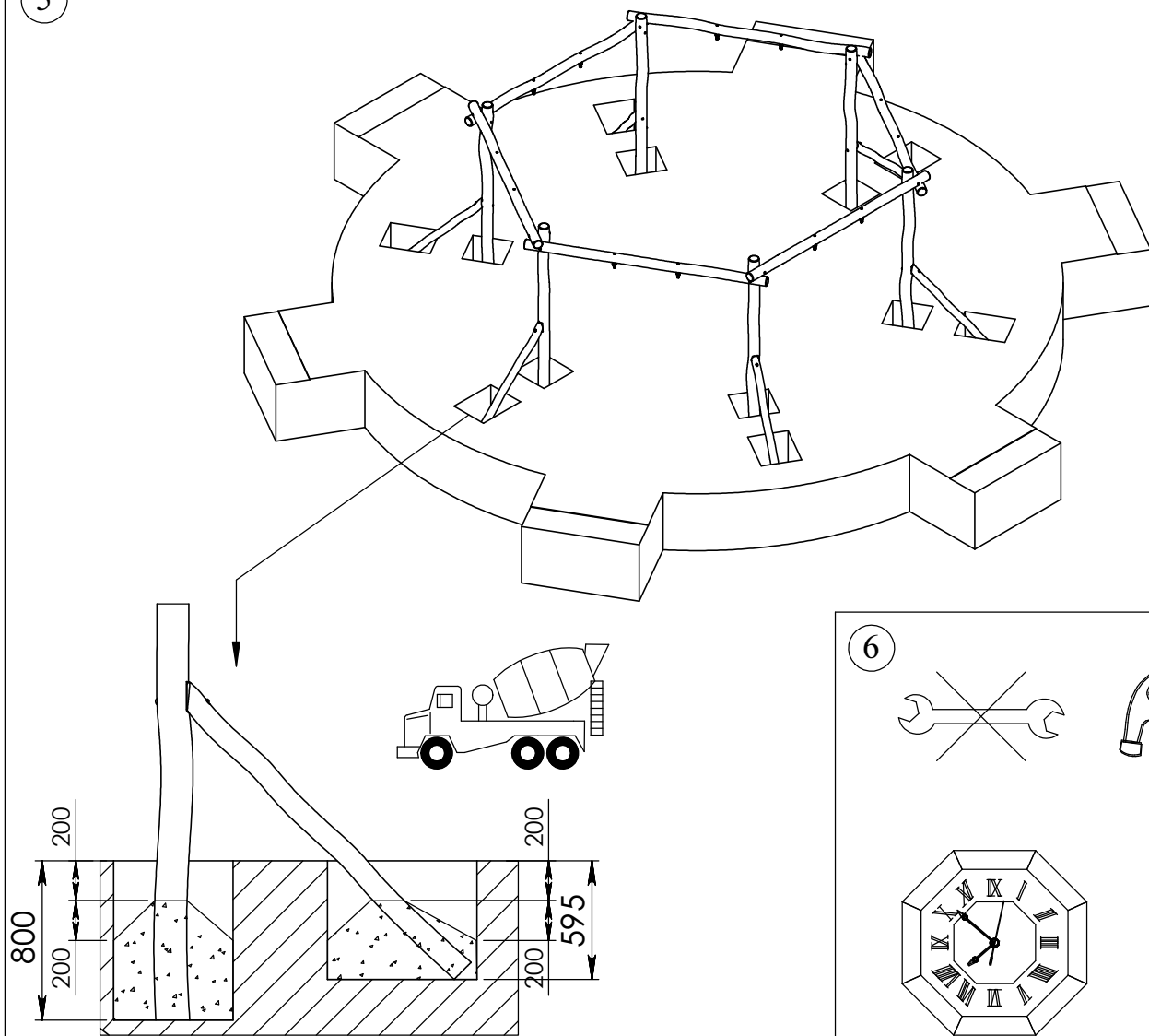




4

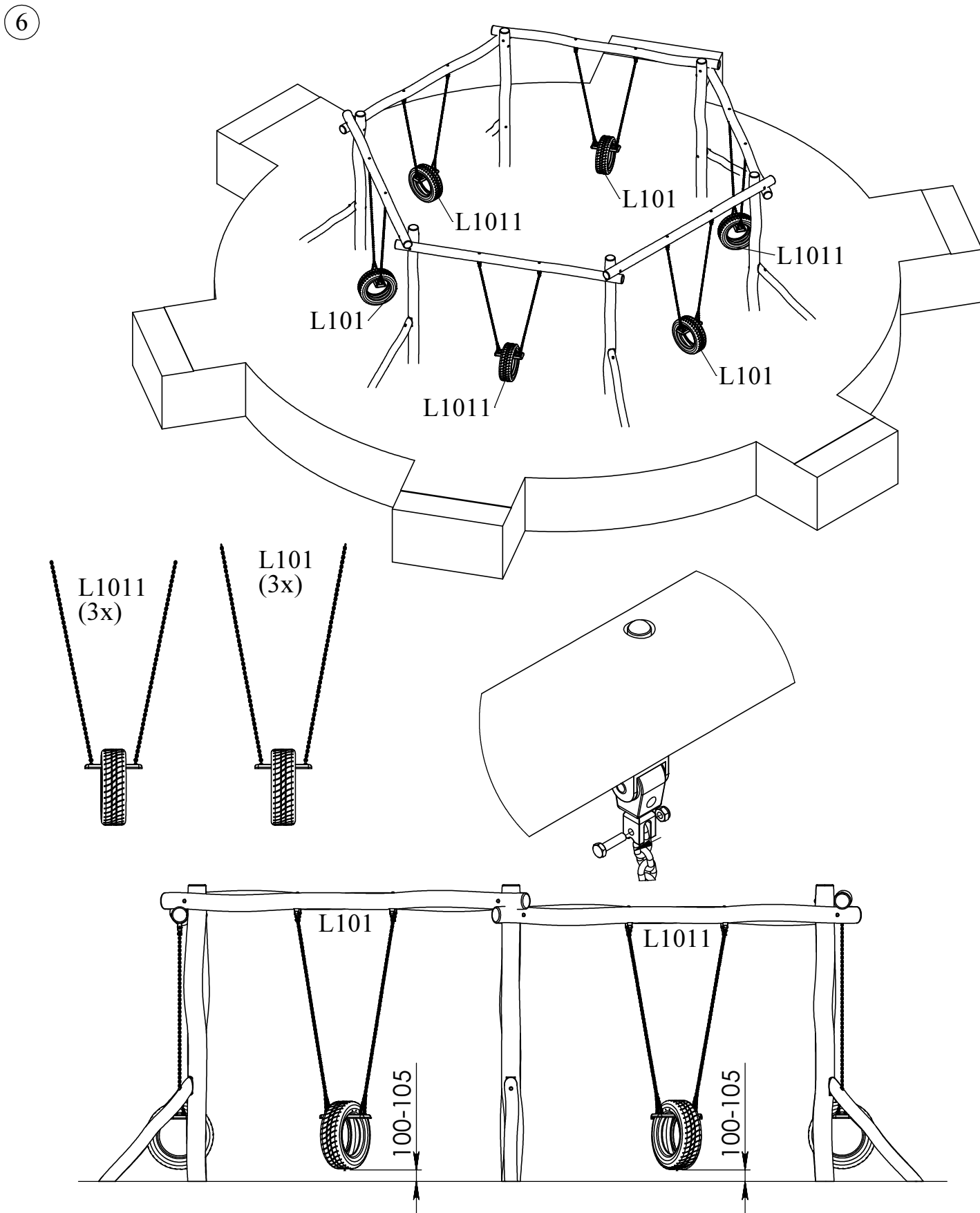


5



6





- 7 Bij droog weer moeten alle bouten en schroeven opnieuw aangespannen worden.  
Par temps sec il faut resserrer régulièrement toute la visserie.  
By dry and warm weather check the tightness of all bolts and screws.  
Bei trockenem Wetter müssen alle Schrauben und Bolzen aufs neue angespannt werden.  
Para el tiempo seco, se necesita cerrar o ajustar los tornillos y tuercas.  
Con tempo asciutto, tutti i bulloni e le viti devono essere avvitate nuovamente.