

S601

VESTING
 FORTERESS
 FORTRESS
 FESTUNG
 FORTALEZA

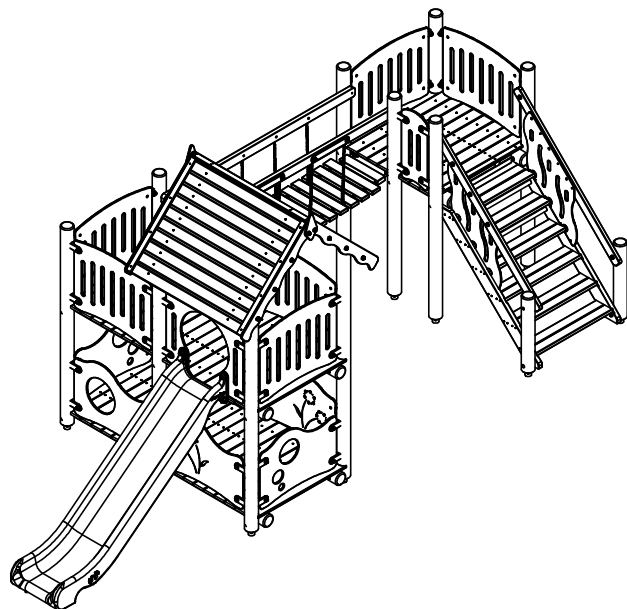
Montagehandleiding
Notice de montage
Assembling manual
Montageanleitung

Leeftijd:
 Age: 4-12
 Age group:
 Alter:
 Edad:

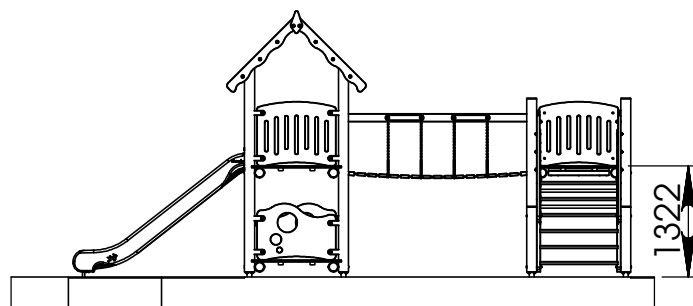
EUROPLAY nv
 Eegene 9
 B-9200 DENDERMONDE
 tel. 32.52.22 66 22
 fax.32.52.22 67 22
 www.europlay.eu

Instrucciones para el montaje

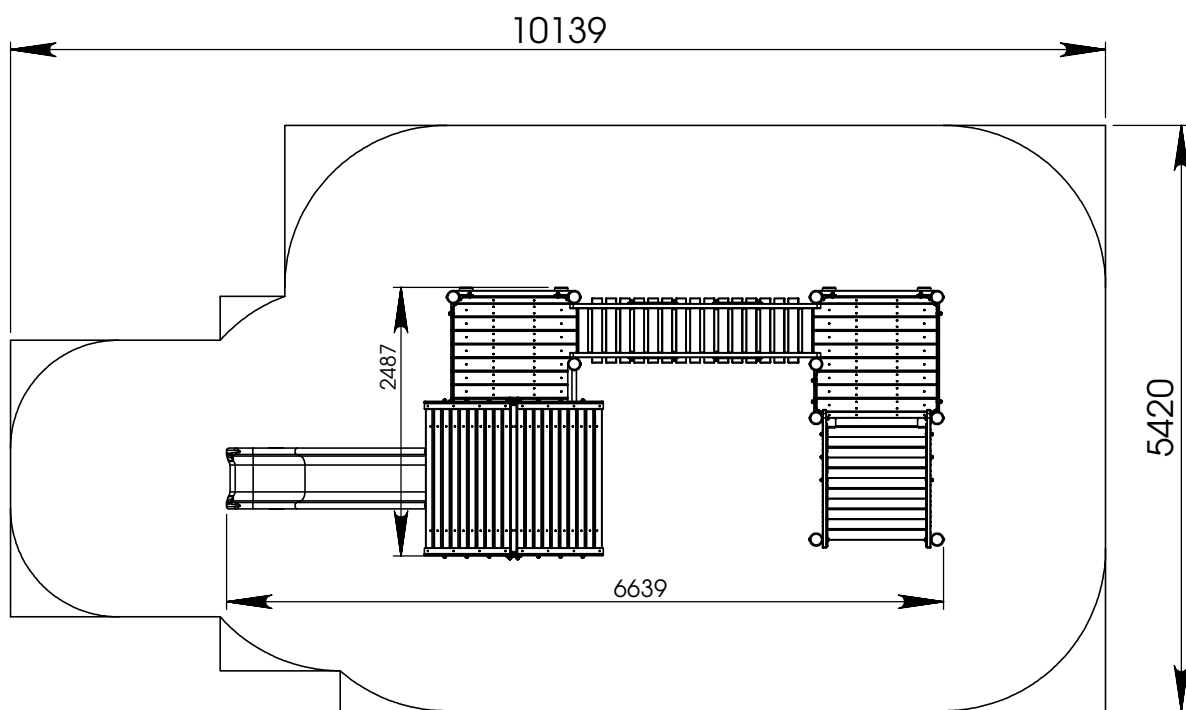
Dat.: 17/09/2012
 Page: 1/7



VALHOOGTE / HAUTEUR DE CHUTE
 FALL HEIGHT / FALLHÖHE / ALTURA DE CAÍDA



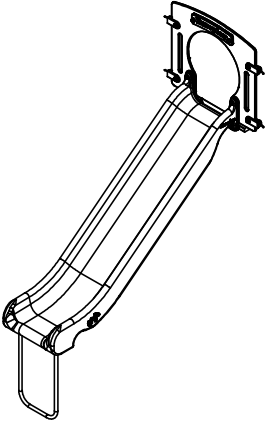
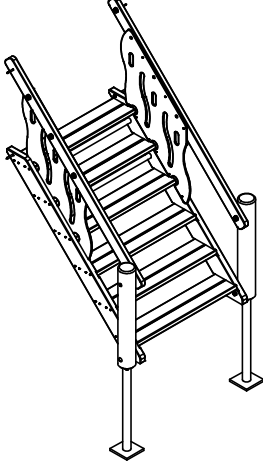
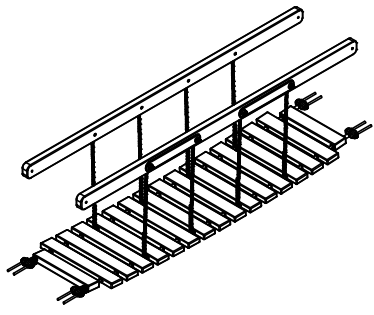
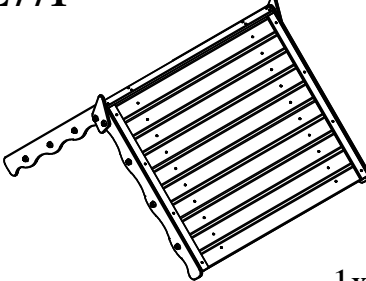
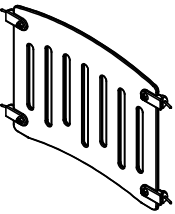
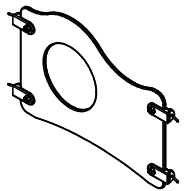
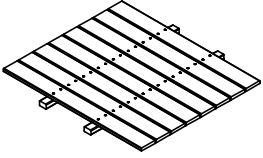
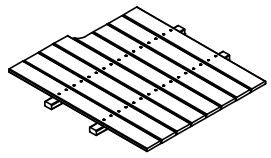
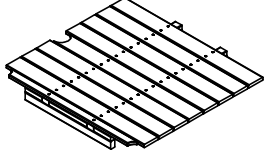

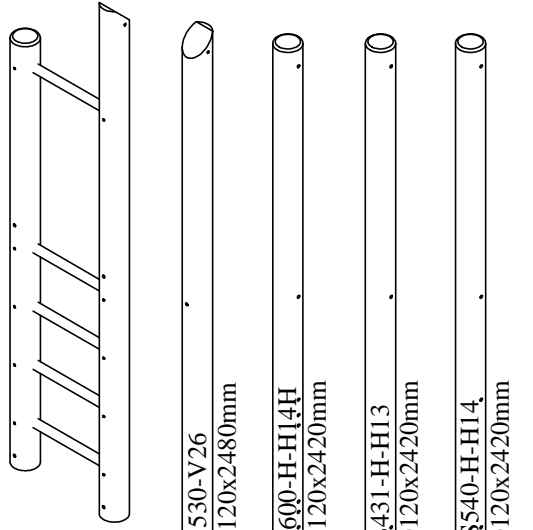
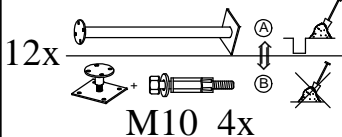
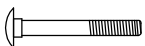
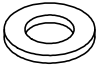
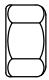
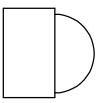
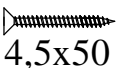
VEILIGHEIDSAFSTAND / ESPACE DE CHUTE / SAFETY AREA /
 SICHERHEITSAFSTAND / ZONA DE SEGURIDAD

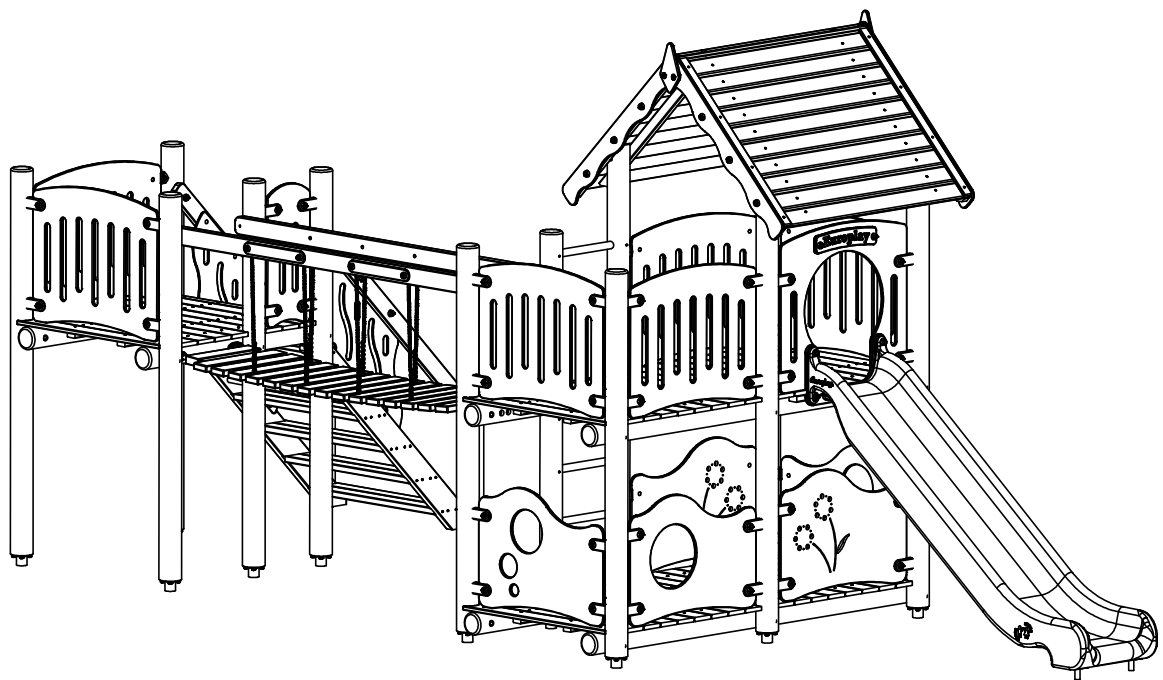


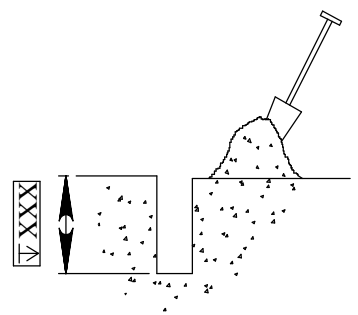
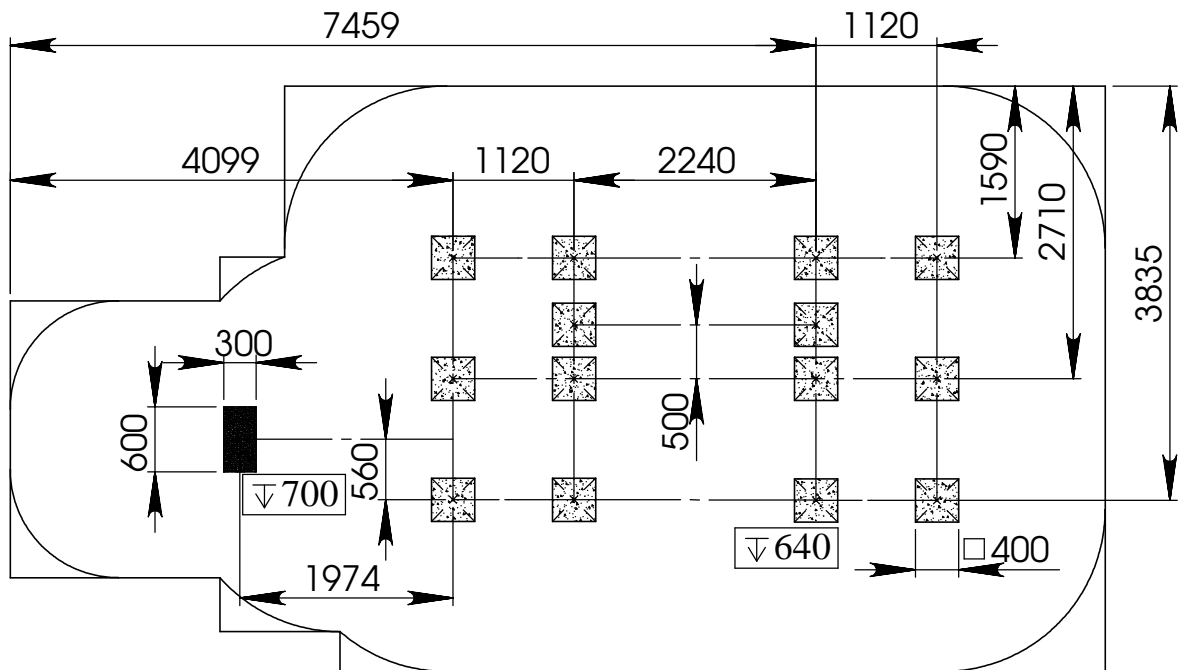
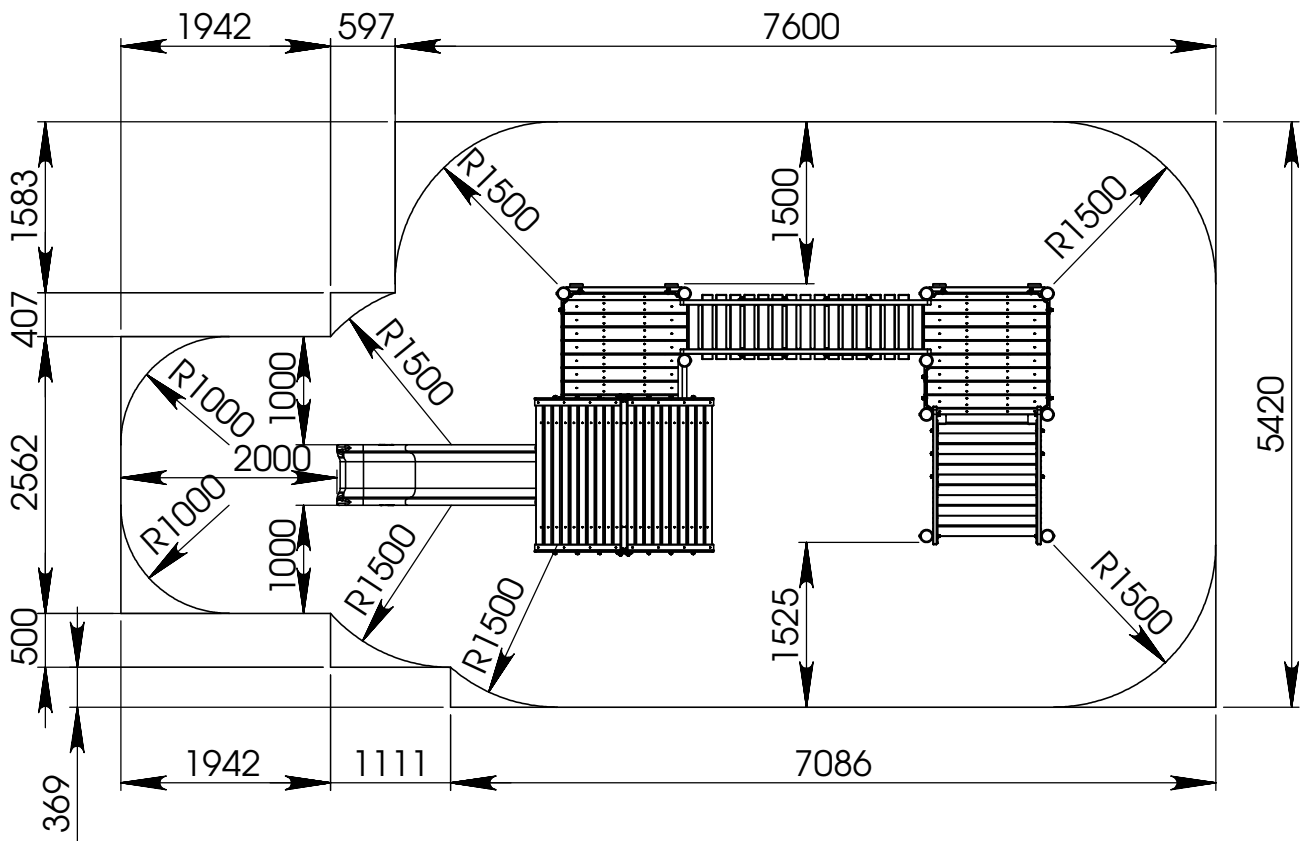
AFMETINGEN
 DIMENSIONS
 MASSE
 DIMENSIONES
 L : 6,6m
 H: 3,2m
 Br: 2,5m

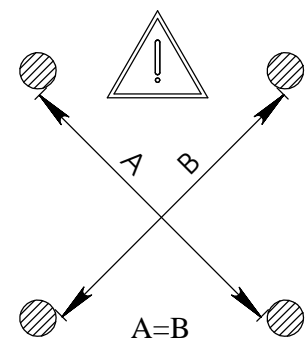
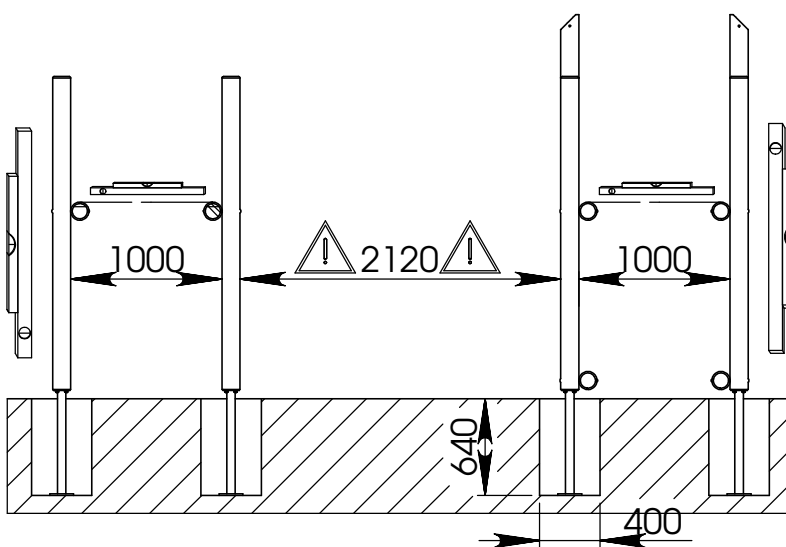
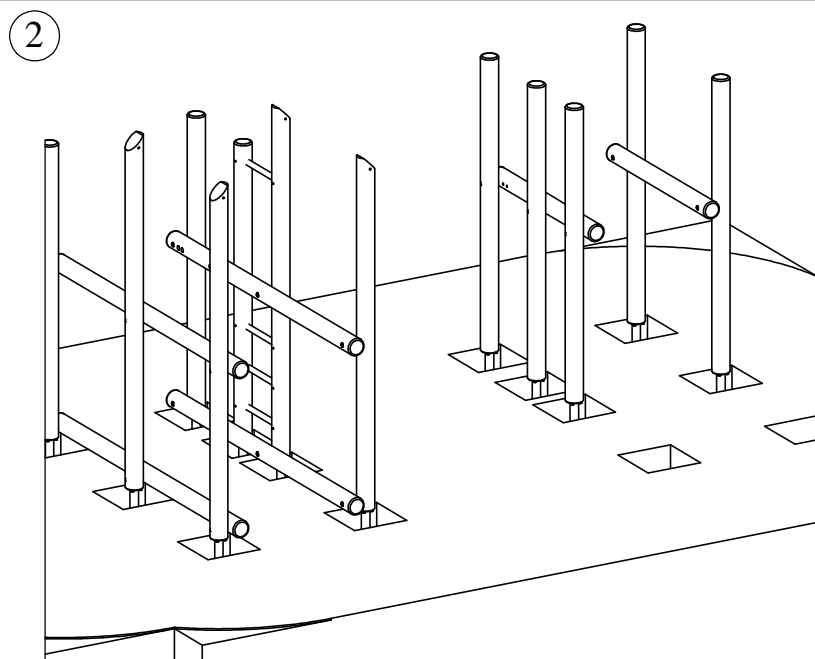
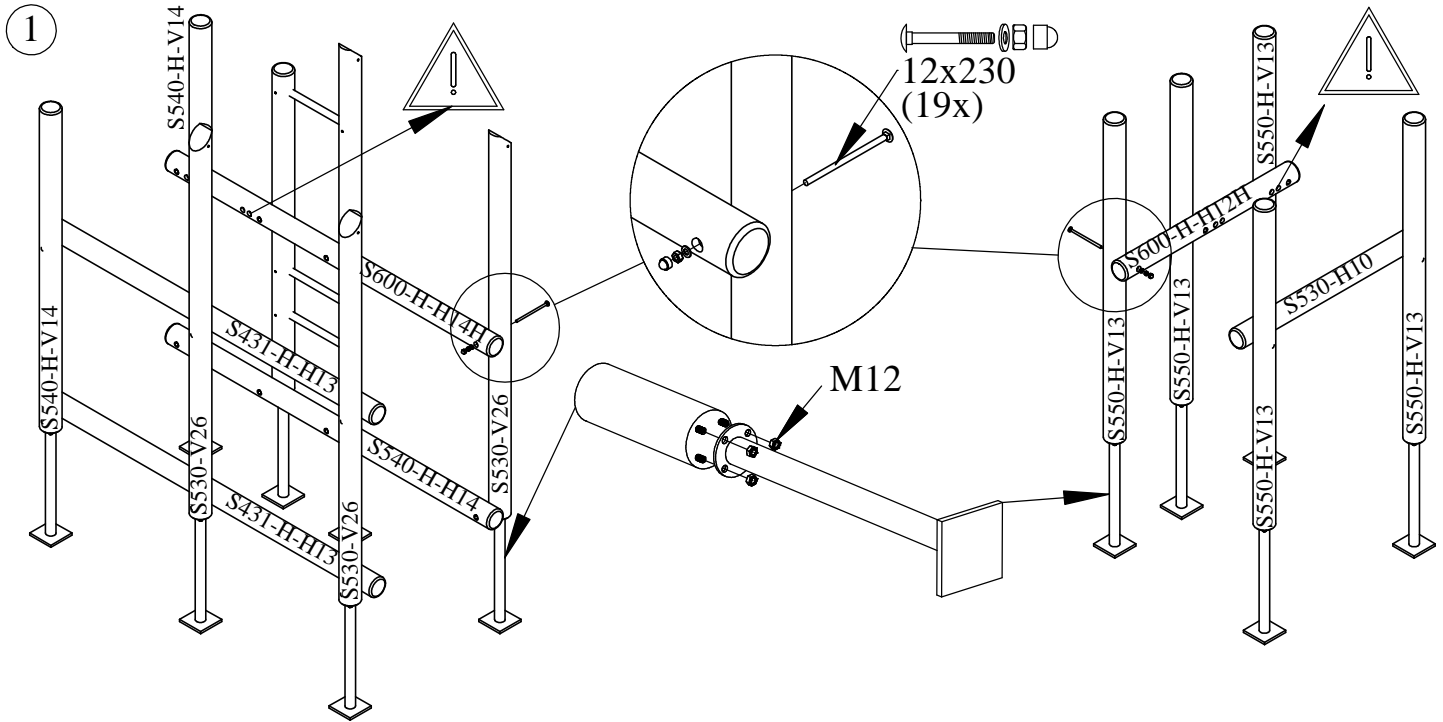
±48m2

Benodigdheden -- Liste des pièces -- Requisites -- Benötigtes -- Accesorios

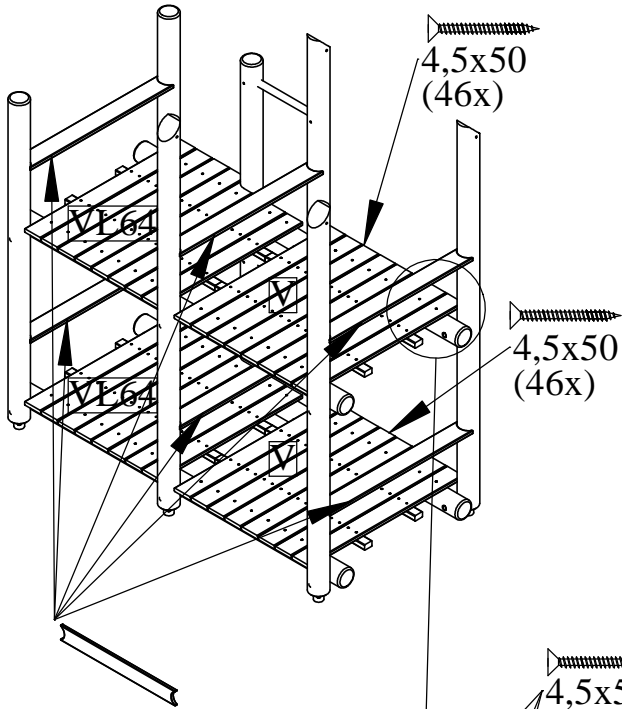
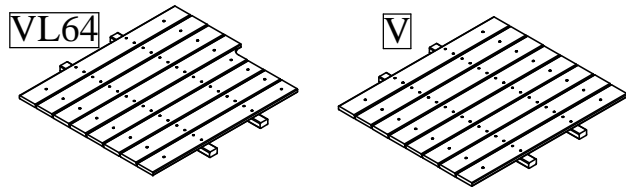
<p>G301</p>  <p>1x</p>	<p>L710</p>  <p>1x</p>	<p>L780</p>  <p>1x</p>	
<p>L771</p>  <p>1x</p>	<p>L740</p>  <p>6x</p>	<p>L760</p>  <p>5x</p>	
<p>V</p>  <p>2x</p>	<p>VL64</p>  <p>2x</p>	<p>VL1T</p>  <p>1x</p>	<p>L742</p>  <p>1x</p>
 <p>±18kg 1x</p> <p>S530-V26 Ø120x2480mm 3x</p> <p>S600-H-H14H Ø120x2420mm 1x</p> <p>S431-H-H13 Ø120x2420mm 2x</p> <p>S540-H-H14 Ø120x2420mm 1x</p> <p>S540-H-V14 Ø120x2070mm 2x</p> <p>S550-H-V13 Ø120x2070mm 5x</p> <p>S530-H10 Ø120x1300mm 1x</p> <p>S600-H-H12H Ø120x1300mm 1x</p> <p>S530-Vloer-VPE 22x95x1065mm 7x</p>	<p>12x</p>  <p>M10 4x</p>	<p>19x</p>  <p>12x230</p> <p>19x</p>  <p>M12</p> <p>19x</p>  <p>M12</p> <p>19x</p>  <p>M12</p> <p>114x</p>  <p>4,5x50</p>	



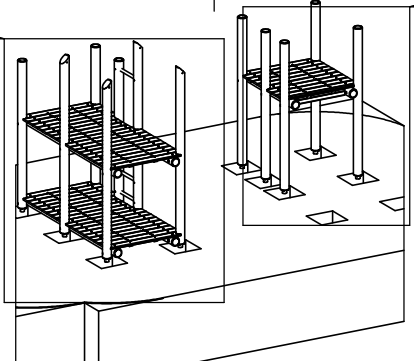
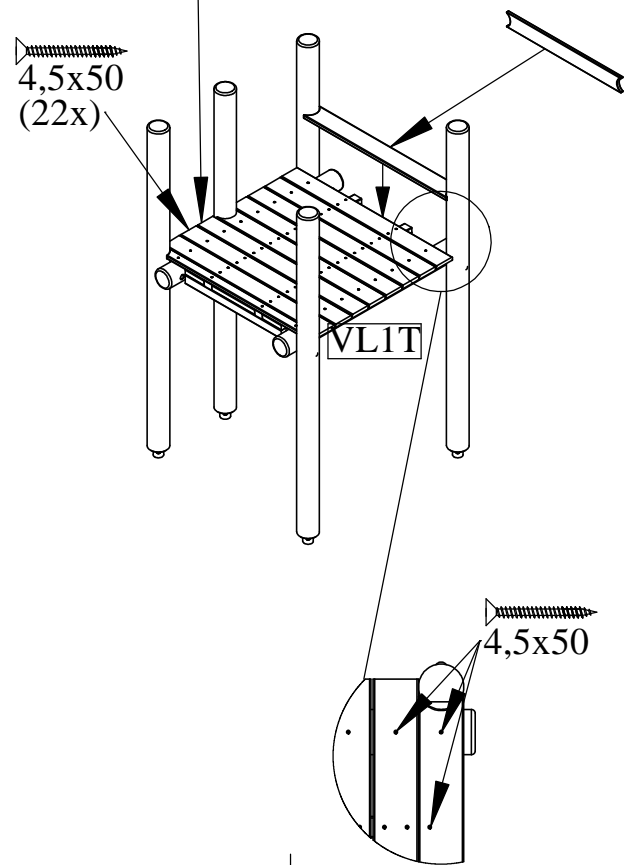
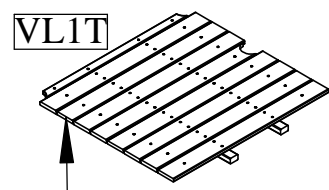




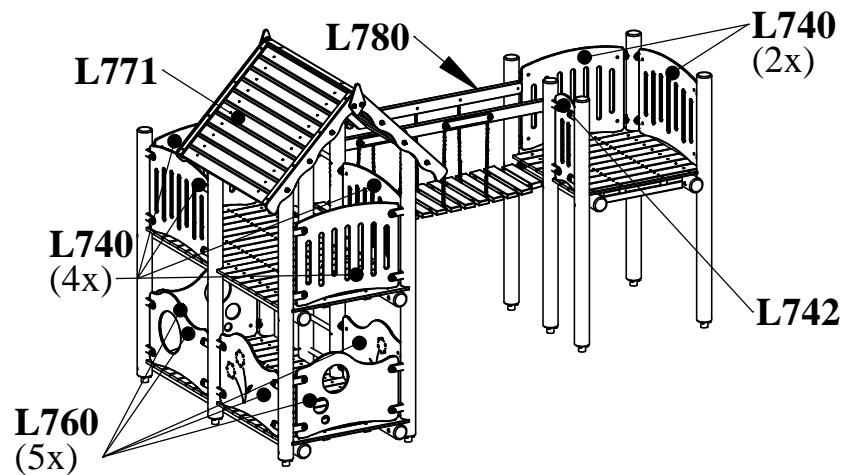
3



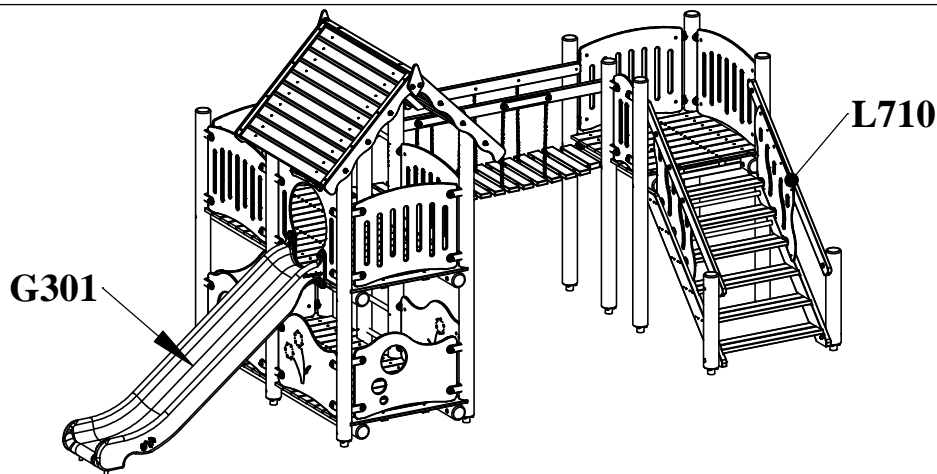
4



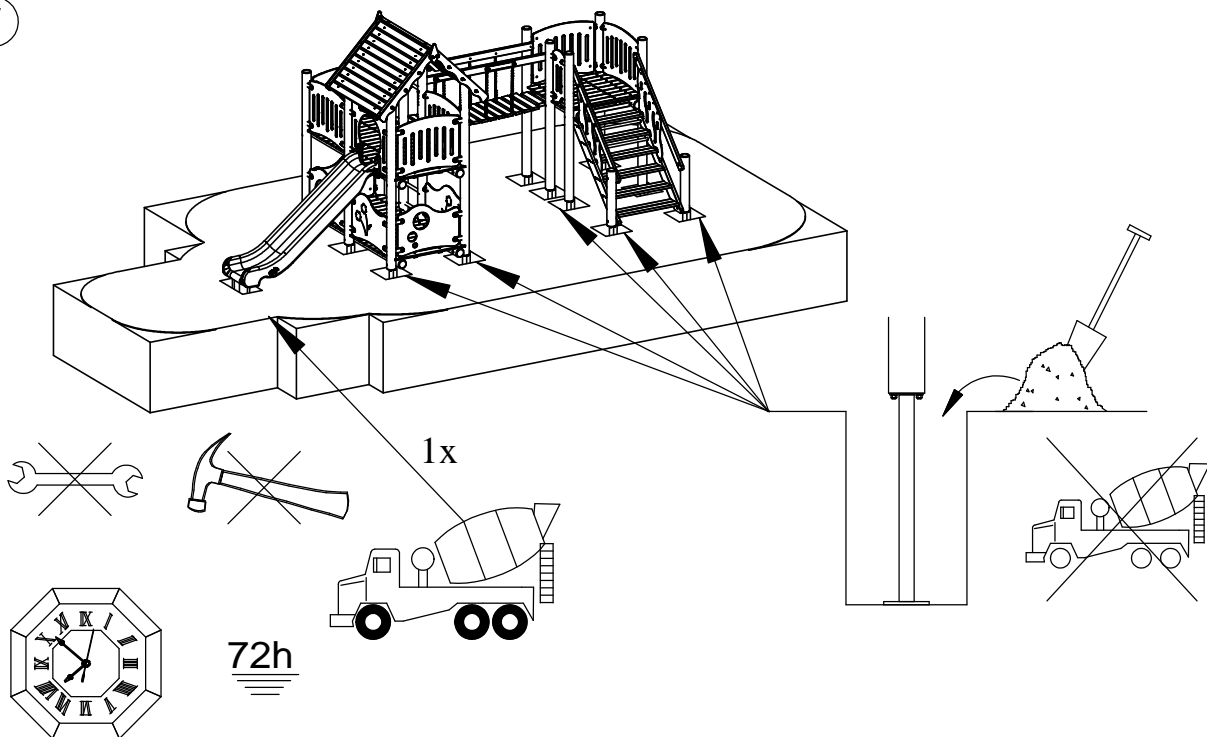
5



6



7



8

Bij droog weer moeten alle bouten en schroeven opnieuw aangespannen worden.
 Par temps sec il faut resserrer régulièrement toute la visserie.
 By dry and warm weather check the tightness of all bolts and screws.
 Bei trockenem Wetter müssen alle Schrauben und Bolzen aufs neue angespannt werden.
 Para el tiempo seco, se necesita cerrar o ajustar los tornillos y tuercas.