



Art.Nr. 1367414



Vor Benutzung bitte die Bedienungsanleitung sorgfältig lesen und aufbewahren.

Tischkicker – MASTERCUP Sport Standard - ST



ACHTUNG: BITTE SORGFÄLTIG LESEN UND AUFBEWAHREN!

Nicht für Kinder unter 3 Jahren geeignet, da Kleinteile zum Erstickten führen können.
Dieses Produkt entspricht den Anforderungen der EU Richtlinien EN 71.



D

Herzlichen Glückwunsch! Sie haben ein Tischfußballspiel von Spitzenqualität erworben. Dies ist ein Tischfußballspiel ausschließlich für den Indoor- Gebrauch. Bitte in Indoor- Bereichen aufbauen und benutzen.

DER AUFBAU UND ABBAU DARF NUR VON ERWACHSENEN DURCHGEFÜHRT WERDEN.



WICHTIG: Die Montage sollte durch einen Erwachsenen erfolgen. Das zusammengebaute Tischfußballspiel ist in seinen Abmessungen relativ groß und könnte nicht gut durch Türen passen. Daher wird empfohlen, das Tischfußballspiel in dem Raum zusammenzubauen, in dem gespielt werden soll. Falls Sie es in einen anderen Raum transportieren möchten, müssen möglicherweise die Beine erst demontiert und dann wieder angebracht werden. Dieser Tischkicker ist nur für die Private Nutzung geeignet. Bei kommerzieller Nutzung verliert dieser jede Gültigkeit der Garantie. Verwenden Sie dieses Gerät ausschließlich für den beabsichtigten Zweck.



Beachten Sie bitte die folgenden Sicherheitshinweise, um eine lange Lebensdauer und optimale Funktionstüchtigkeit Ihres Tischfußballspiels zu gewährleisten:

- (1) Das Tischfußballspiel nicht im Freien stehen lassen. Regen, Schnee und hohe Luftfeuchtigkeit schaden dem Material. Auch eine längere Sonneneinstrahlung (UV) ist aufgrund der ausbleichenden Wirkung auf die Farben nicht zu empfehlen.
- (2) Reinigen Sie Ihr Tischfußballspiel regelmäßig. Dabei genügt es, die Oberflächen mit einem feuchten Lappen abzuwischen, um Staub und andere Rückstände zu entfernen. Für eine gründlichere Reinigung kann man ein handelsübliches Reinigungsmittel verwenden, dass weder Wachs noch ein Scheuermittel enthalten sollte. Bitte unbedingt darauf achten, dass alle Reinigungsmittelspuren restlos entfernt werden und die Oberflächen nicht nass bleiben. Um die Gleitfähigkeit der Spielerstangen zu erhöhen, wird empfohlen, ausschließlich ein hochwertiges Silikonspray zu verwenden. Es sollten möglichst keine Pflanzen- oder Mineralfette verwendet werden.
- (3) Wenn Sie den Tischkicker an eine andere Person weitergeben stellen Sie sicher, dass diese Person den Inhalt der Aufbau- und Bedienungsanleitung kennt.
- (4) Stellen Sie diesen Tischkicker immer auf einen ebenen und festen Untergrund.
- (5) Vor jeder Nutzung sollten Sie alle Teile auf Ihre Funktion überprüfen und bei nicht einwandfreier Nutzbarkeit dieses Gerät nicht benutzen.
- (6) Verwenden Sie immer eine Unterlage (Pappe oder Teppich) unter den Tischbeinen des Gerätes zum Schutz Ihrer Einrichtung.
- (7) **ACHTUNG:** Um Probleme bei der Montage bzw. Befestigung der Tischbeine zu vermeiden, schrauben Sie zunächst alle Tischbeine gleich an und anschließend alle fest.
- (8) Erleichtern können die Montage Akkuschraubgeräte in der leichtesten Einstellung (Drehmoment), Kreuzschraubendreher sowie ein Gummihammer (um die Kunststoffgriffe auf den Stahlspielstangen zu platzieren).



WINSPORT übernimmt keine Haftung für Schäden die durch Nichtbeachtung dieser Hinweise entstehen sollten. Abweichungen in Farbe und Gestaltung behalten wir uns vor. Bitte bewahren Sie diese Verpackung für evtl. spätere Korrespondenz auf.

Bauteile Liste

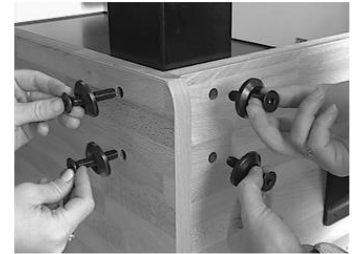
<p>P1 = 1x</p>  <p>Tischkorpus vormontiert</p>	<p>P2 = 4 x</p>  <p>Metalltischbeine</p>	<p>P3 = 16x</p>  <p>Befestigungsbolzen, Tischbeine</p>	<p>P4 16 x</p>  <p>Unterlegscheiben Bolzen, Tischbeine</p>
<p>P5 = 2x</p>  <p>Balleinwurfshalen</p>	<p>P7 = 6 x</p>  <p>Holzschraube/ BEWschale</p>	<p>P6 = 8x</p>  <p>Spielstangen-Griff</p>	<p>P8 = 2x</p>  <p>Torzähler rot/ blau</p>
<p>R1 = 1+1x</p>  <p>5-Spieler Stange Mittelfeld</p>	<p>R2 = 1+1x</p>  <p>3-Spieler Stange Stürmer</p>	<p>R3 = 1+1x</p>  <p>1-Spieler Stange TW</p>	<p>R4 = 1+1x</p>  <p>2-Spieler Stange Abwehr</p>
<p>C4 = 16x</p>  <p>Gummipuffer (Spielstange)</p>	<p>C5 = 32x</p>  <p>Kunststoff-Unterlegscheibe</p>	<p>H9 = 8x</p>  <p>Sicherheits-Endkappe</p>	<p>C10 = 4x</p> 
<p>C11 = 16x</p>  <p>Kugellager, innen</p>	<p>C12 = 32/ 16x</p>  <p>Außenschale 2-teilig</p>	<p>C13 = 32/ 16x</p>  <p>Innenschale, 2-teilig</p>	<p>C14 = 32x</p>  <p>Holzschraube, Lagerschalen</p>
<p>C6 + C7 = 26x</p>  <p>Schrauben/ Muttern</p>	<p>A1 = 10x</p>  <p>Tischkickerbälle</p>	<p>1 x</p>  <p>Imbusschlüssel</p>	<p>1 Set</p>  <p>Höhenversteller, Tischbeine</p>
<p>C8 = 11x</p>  <p>Figuren HEIM/ ROT</p>	<p>C9 = 11x</p>  <p>Figuren AUSWÄRTS/ BLAU</p>		

Montage – Tischbeine am vormontierten Tischkorpus

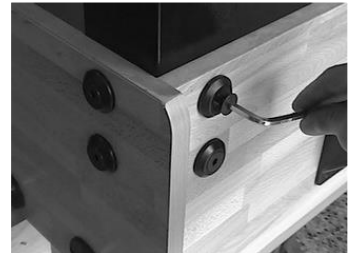
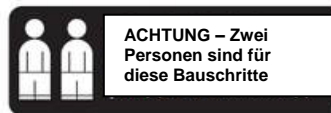
Positionieren Sie die **Tischbeine P2** innerhalb des **Tischkorpus P1** passgenau über das dafür vorgesehene Lochbild. Mit **Befestigungsbolzen P3** und **Unterlegscheiben P4** die Tischbeine fixiert und mit dem im Lieferumfang befindlichen Inbusschlüssel verschraubt.



ACHTUNG: Bitte Befestigungsbolzen fest andrehen aber hierbei nicht Überdrehen.



Vergewissern Sie sich, dass alle 4 Tischbeine fixiert wurden. Jetzt können Sie mit 2 Personen den Tischkicker auf die Tischbeine stellen. Hierbei beachten, dass alle Tischbeine gleichzeitig das ganze Gewicht des Tisches tragen.

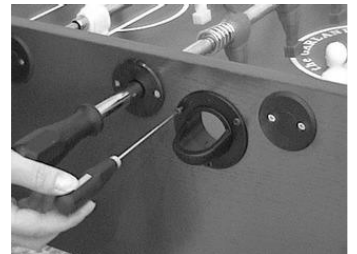


Montage – Balleinwurfschale

Positionieren Sie die **Balleinwurfschalen P5** in die dafür vorgesehenen Bohrungen auf den langen Seiten des Tischkorpus und verschrauben Sie diese mit **Holzschrauben P7**.



ACHTUNG: Bitte diese Holzschrauben mit einem manuellen Kreuzschraubendreher befestigen!

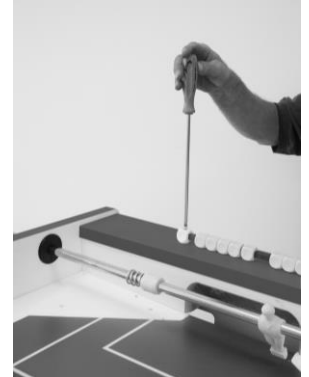


Montage – Torzähler

Positionieren Sie die **Torzähler P8** in die dafür vorgesehenen Bohrungen auf den kurzen Seiten des Tischkorpus und verschrauben Sie diese. Stellen Sie sicher, dass die Farbauswahl identisch mit der jeweiligen Teamfarbe ist.



ACHTUNG: Bitte diese Schrauben mit einem manuellen Kreuzschraubendreher befestigen!



Positionen Spielstangen SPORT STANDARD – ST



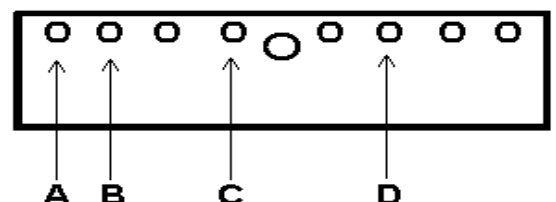
ACHTUNG: Bevor die Spielstangen und Figuren final verschraubt werden, bitte die Positionen und Figurenfarben aufstecken und lose positionieren.

POSITIONEN DER STANGEN

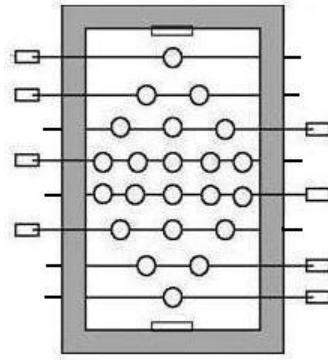
Das Tischfußballspiel wird mit 4 Spielerstangen pro Mannschaft geliefert. Jede Mannschaft besteht aus:

- dem Torwart (Stange mit 1 Spieler) am Ende des Spielfeldes **Position A**
- den Abwehrspielern (Stange mit 2 Spielern) direkt vor dem Torwart der gleichen Farbe **Position B**
- den Mittelfeldspielern (Stange mit 5 Spielern) in der Mitte des Spielfeldes unmittelbar gegenüber der Stange mit den 5 Spielern der gegnerischen Farbe **Position C**
- den Stürmern (Stange mit 3 Spielern): in der Mitte des Spielfeldes vor der Stange mit den 2 Spielern der gegnerischen Farbe **Position D**

Schema mit der Endanordnung im Korpus...

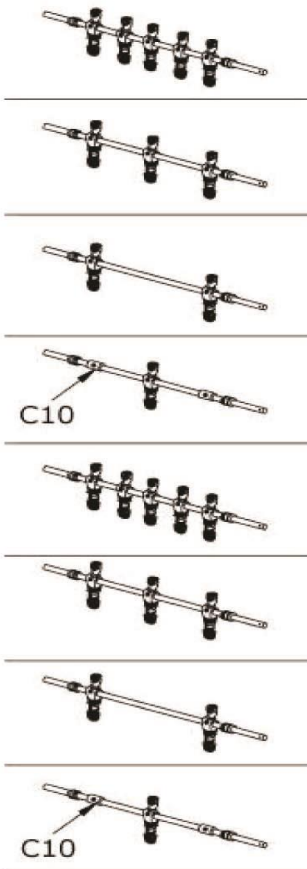
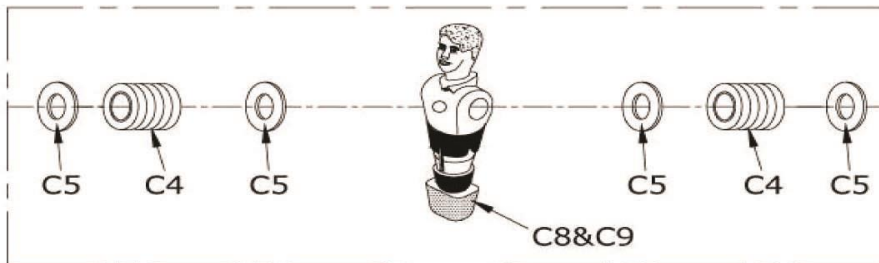


Seite der roten Mannschaft – Heim



Seite der blauen Mannschaft - Auswärts

Spielstangen Konfiguration



- | | | |
|----|--------------------------|----|
| R1 | 5-Heimspieler-Stange | 1x |
| R2 | 3-Heimspieler-Stange | 1x |
| R3 | 2-Heimspieler-Stange | 1x |
| R4 | 1-Heimspieler-Stange | 1x |
| R5 | 5-Auswärtsspieler-Stange | 1x |
| R6 | 3-Auswärtsspieler-Stange | 1x |
| R7 | 2-Auswärtsspieler-Stange | 1x |
| R8 | 1-Auswärtsspieler-Stange | 1x |



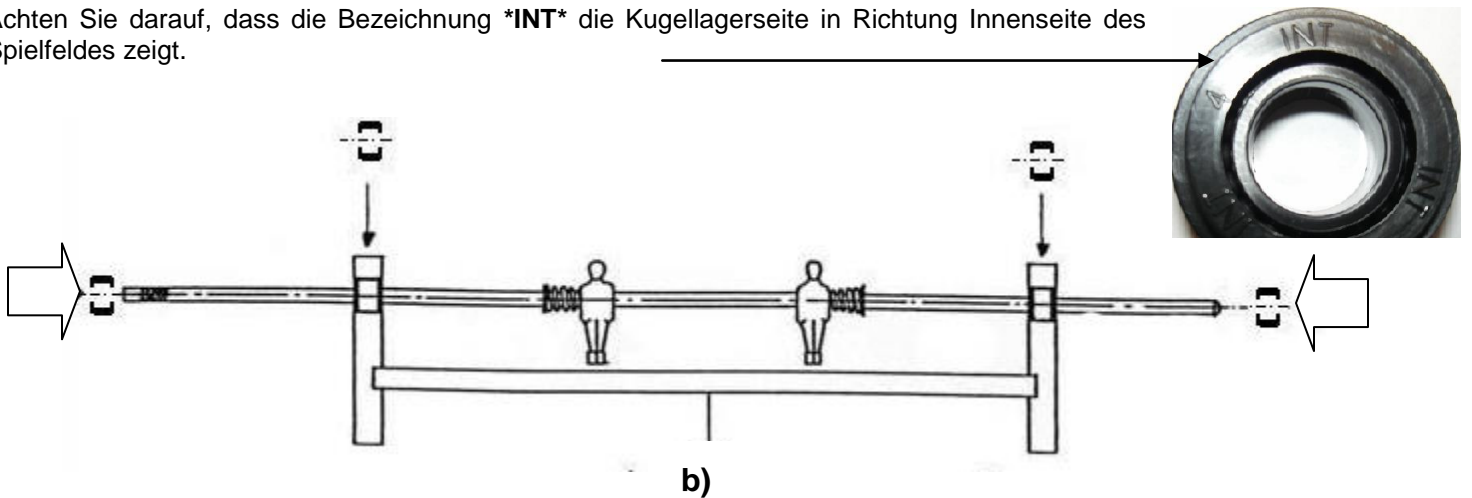
ACHTUNG: Bitte diese Schrauben C6 & Muttern C7 mit einem manuellen Kreuzschraubendreher befestigen fest andrehen aber hierbei **nicht Überdrehen.**

Montage Kugellager sowie Außen- und Innenschalen



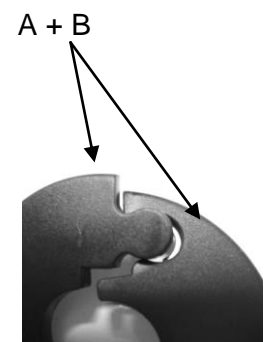
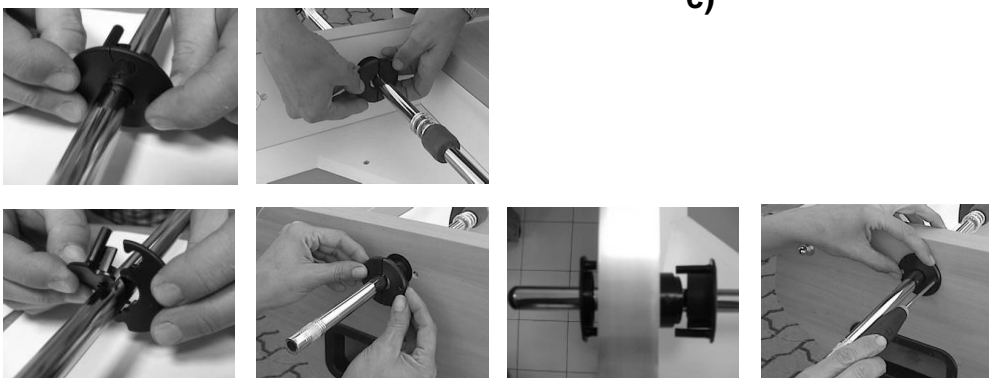
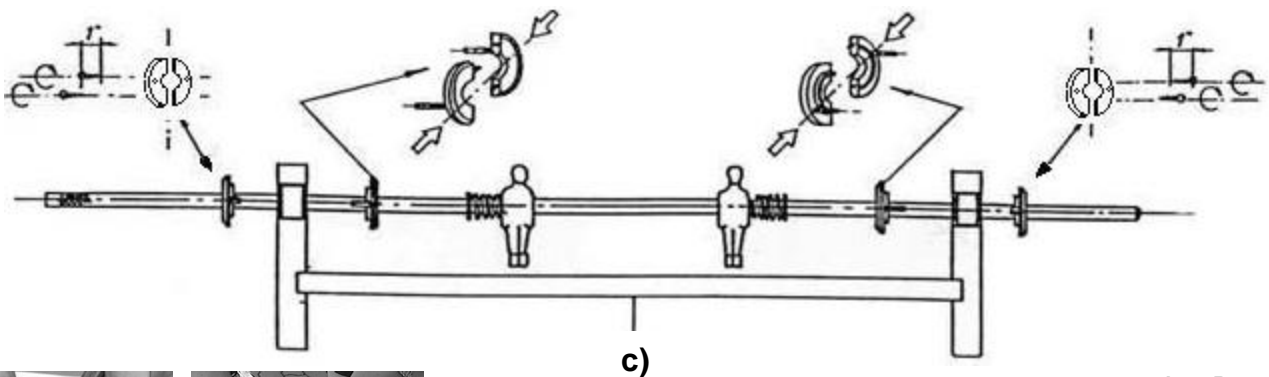
ACHTUNG: Bitte stellen Sie sicher, dass vor diesem Bauschritt keine Kugellager oder Griffe montiert wurden! Wichtig ist es abschließend die Positionen der Teams (Farben bzw. Spielstangenanordnungen) zu kontrollieren bevor die Außen- und Innenschalen verschraubt werden. Um die Montage der Kugellager sowie Innen- und Außenschalen zu erleichtern, beachten Sie bitte nachfolgende Reihenfolge der Bauschritte: **b)** Platzierung Sie die Kugellager (Art. 2AN201-1) nachdem die Spielstangen eingelegt wurden und schieben Sie diese bis zur Endposition auf Höhe der Seitenwände. Dort bitte belassen.

Achten Sie darauf, dass die Bezeichnung ***INT*** die Kugellagerseite in Richtung Innenseite des Spielfeldes zeigt.

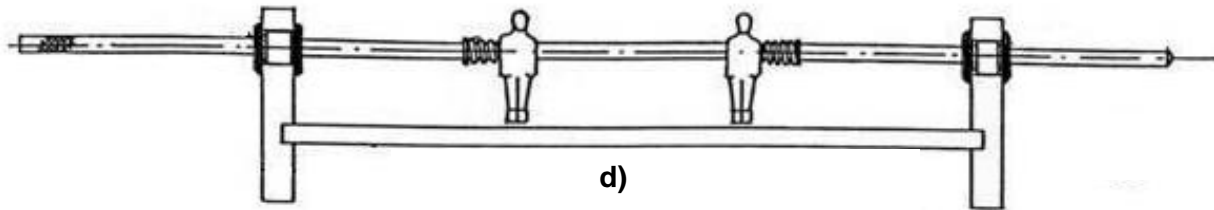


c) Jetzt können die **Innenschale C13** und die 2-teilige **Außenschalen C12** platziert und mit galvanisierten **Holzschrauben C14** verschraubt werden.

ACHTUNG: Bei Verwendung eines Akkuschraubgerätes bitte die leichteste Einstellung bei der Verschraubung verwenden.



d) Endposition der Spielstangen

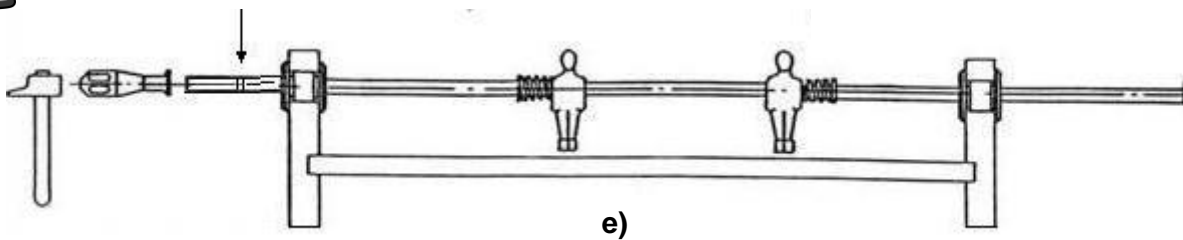


Montage – Griffe für Spielstangen

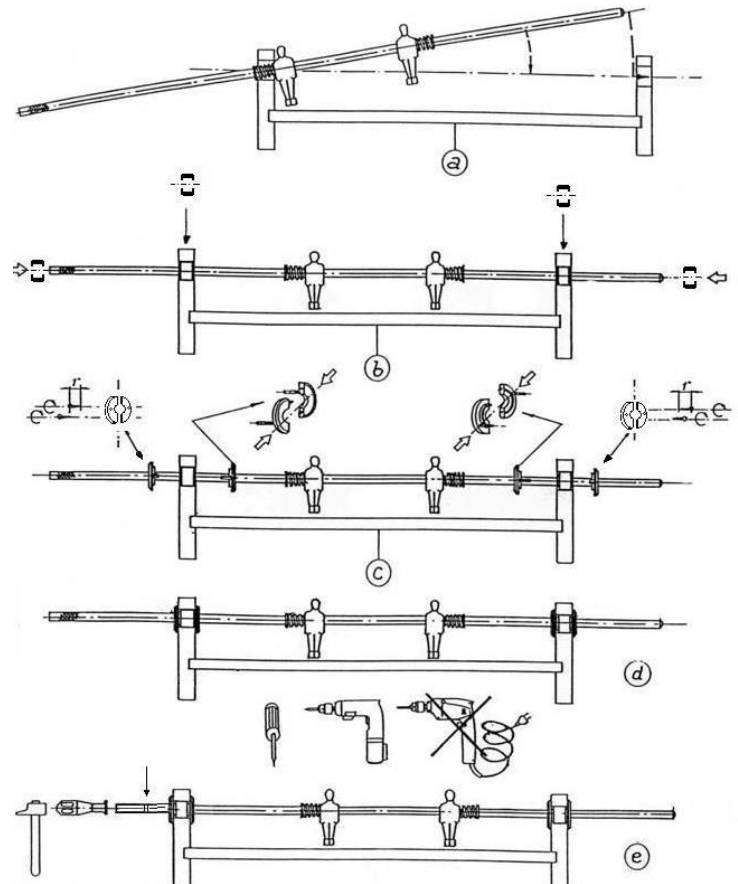
e) Setzen Sie die **Kunststoffgriffe P6** an die Spielstangen Enden an und schieben die Griffe mit leichten Schlägen über die perforierte Stelle der Stange solange bis der Griff komplett auf der Spielstange sitzt.



ACHTUNG: Hierzu verwenden Sie bitte einen Gummihammer.



Übersicht-....



ABBAU UND ENTSORGUNG DES TISCHFUSSBALLSPIELS

Der Abbau des Tischfußballspiels bedarf keiner besonderen Sorgfalt, da keinerlei Bauteile aus gefährlichen Materialien bestehen.

Die folgenden Materialien wurden zur Konstruktion verwendet: **Holz, MDF, Stahl, Aluminium, ABS, PP, PE, PVC.** Diese Materialien sind insbesondere in den folgenden Bauteilen enthalten:

Rahmen: Holz, MDF, Stahl.
Beine: Holz, Stahl
Spielfläche: Holz
Stangen: Stahl, PP (Moplen)
Zubehör: ABS, PE, PVC.
Ausstattung: Aluminium, ABS.

Für die Entsorgung wird eine Sortierung je nach Materialart der einzelnen Bauteile sowie deren Abgabe an eigens dafür eingerichtete Sammel- bzw. Recyclingstellen empfohlen.

Entsorgung der Schadstoffe

Das Tischfußballspiel setzt keinerlei schädliche Substanzen frei.

GARANTIEBEDINGUNGEN - Garantiebeginn mit Rechnungs- bzw. Auslieferdatum.

Reparaturen oder etwaige Rückgaben sind möglichst in Originalverpackung mit Rechnungsbeleg, Aufbau- und Übungsanleitung möglich. Die Garantie bezieht sich auf Herstellungs- und Materialfehler. Hierzu gehören keine Schäden, die durch unsachgemäße Behandlung und höhere Gewalt entstehen sowie keine natürlichen Verschleißerscheinungen. Während der Garantiezeit haben Sie das Recht auf Reparatur. Dies bedeutet, dass eventuelle Mängel bis zum Ablauf der beim Kauf gültigen Garantiezeit kostenlos beseitigt werden. Danach werden Ihnen jeweils anfallende Porto- und Verpackungskosten berechnet. Sofern notwendig wird ein Artikel ganz oder teilweise ausgetauscht.

Sollten Reparaturbemühungen während der beim Kauf gültigen Garantiezeit fehlschlagen oder die Reparatur unwirtschaftlich sein, steht Ihnen wahlweise auch das Recht auf Rückgängigmachung des Kaufvertrages (Wandlung) oder auf Herabsetzung des Kaufpreises (Minderung) zu.

Melden Sie uns bitte jeden Mangel umgehend. Offensichtliche Mängel einschließlich Transportschäden werden von uns nur anerkannt, wenn Sie spätestens eine Woche nach Lieferung schriftlich angezeigt werden.

Fehlerbeschreibung bei Rücksendung - Bei etwaigen Störungen senden Sie diesen Artikel nach Absprache mit Ihrer Kaufadresse bitte gut verpackt (wenn möglich Originalverpackung) mit Rechnungsbeleg sowie detaillierter Fehlerbeschreibung an die Kaufadresse zurück. Fordern Sie hierzu bitte unser Formular „Fehlerbeschreibung/ Reklamation-TISCHKICKER“ an. Die Komplettierung dieser Fehlerbeschreibung hilft Ihnen und unserem Service Team mögliche Fehlerquellen schnell zu lokalisieren und diese Spielbehinderung abzustellen.

Bitte beachten Sie! - Retouren Sendungen können ausnahmslos nur in der Originalverpackung unter Beilegen von Aufbau-/Bedienungsanleitung sowie detaillierter Fehlerbeschreibung und des Kaufbeleges) anerkannt werden. Nur die Originalverpackung garantiert einen ausreichenden Transportschutz des Gerätes und sollte deshalb während der Garantiezeit aufbewahrt werden.

Importeur:
Winsport e.K.
Waldstrasse 21
86517 Wehringen
Germany

Support Info@winsport.de
Telefon ++49-(0)8234-9049326

