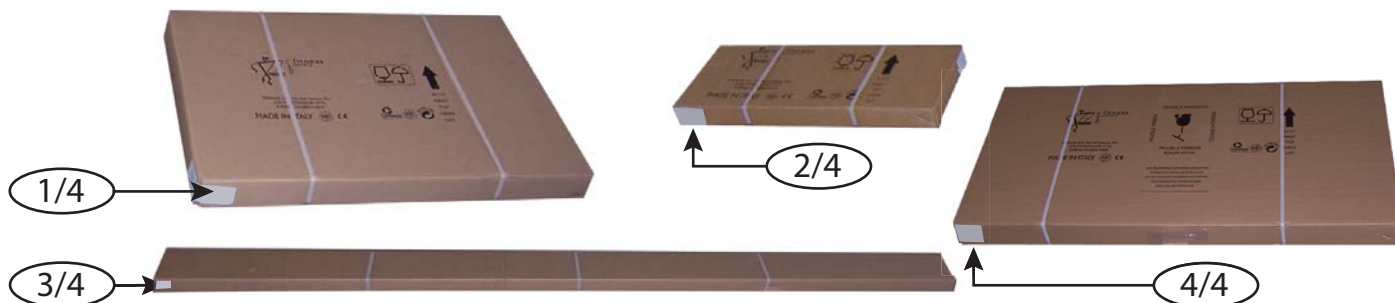
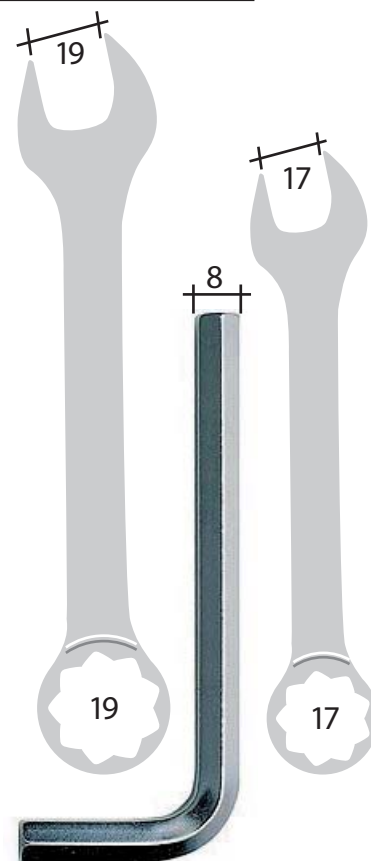
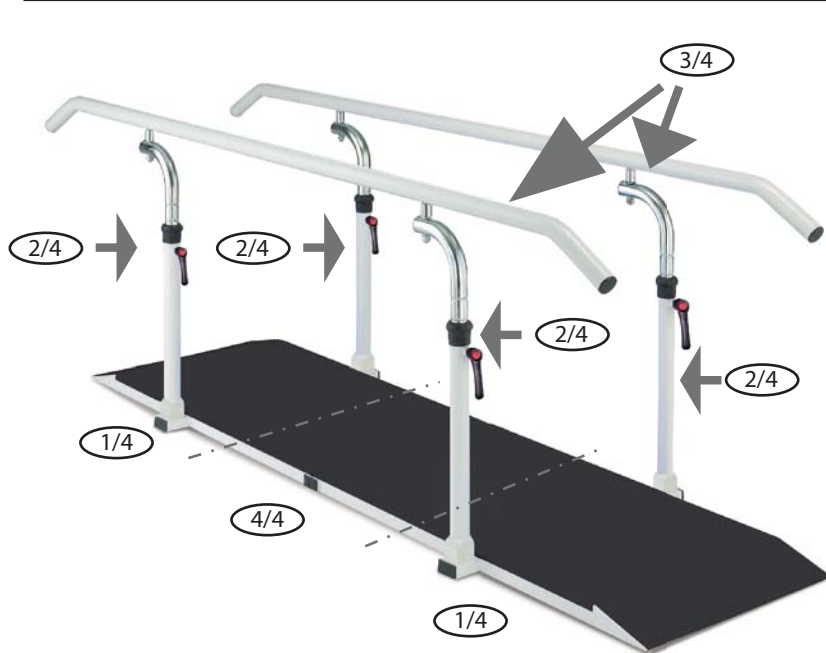


- Istruzioni per il montaggio e l'installazione che devono essere seguite per l'utilizzo corretto delle barre parallele 260209 - 260210
Obbligo di ancoraggio al pavimento in applicazione della norma UNI EN 12182 (2012).
- Instructions à suivre impérativement pour l'assemblage, l'installation et l'emploi correcte des barres parallèles 260209 - 260210
Obligation de fixer au sol, selon la norme NF EN 12182 (2012).
- It is imperative to follow the instructions below to assure correct assembly, installation as well as correct use of the parallel bars 260209 - 260210.
Obligation to anchor to the floor, according to DIN EN 12182 (2012).
- Die folgenden Anweisungen sind verpflichtend um eine sachgerechte Montage, Installation und Verwendung des Gehbaren 260209 - 260210 zu versichern.
Verpflichtung zur Fixierung am Boden, nach Richtlinie DIN EN 12182 (2012).

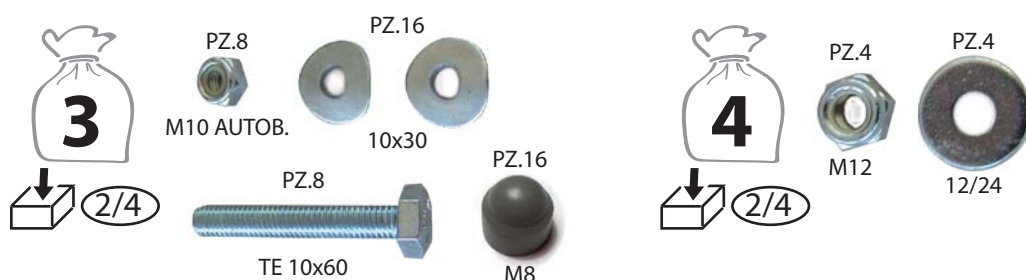
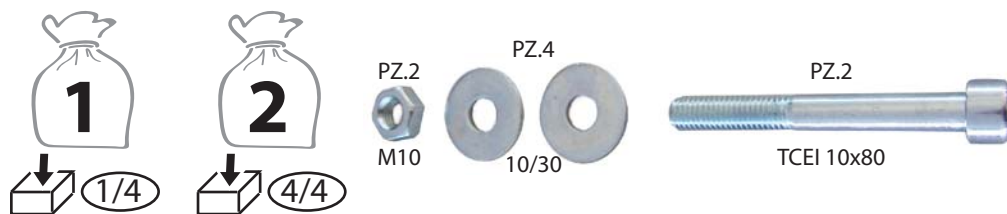
Ref: ART. 260209 - 260210

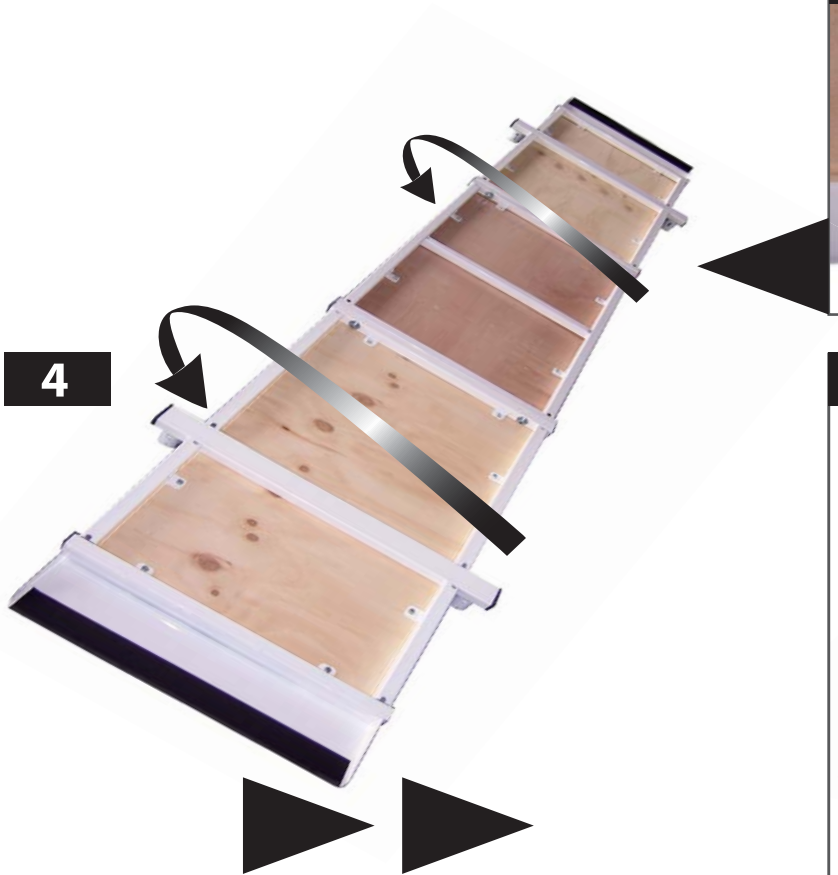
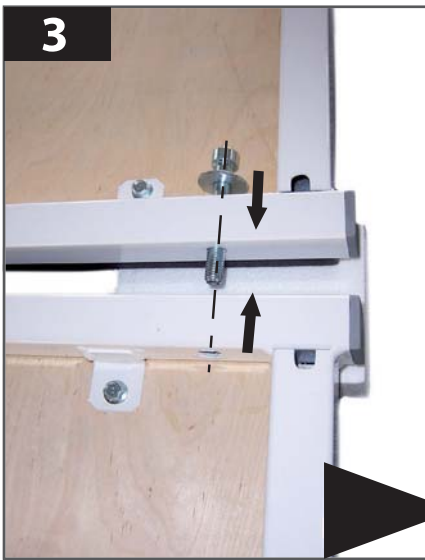
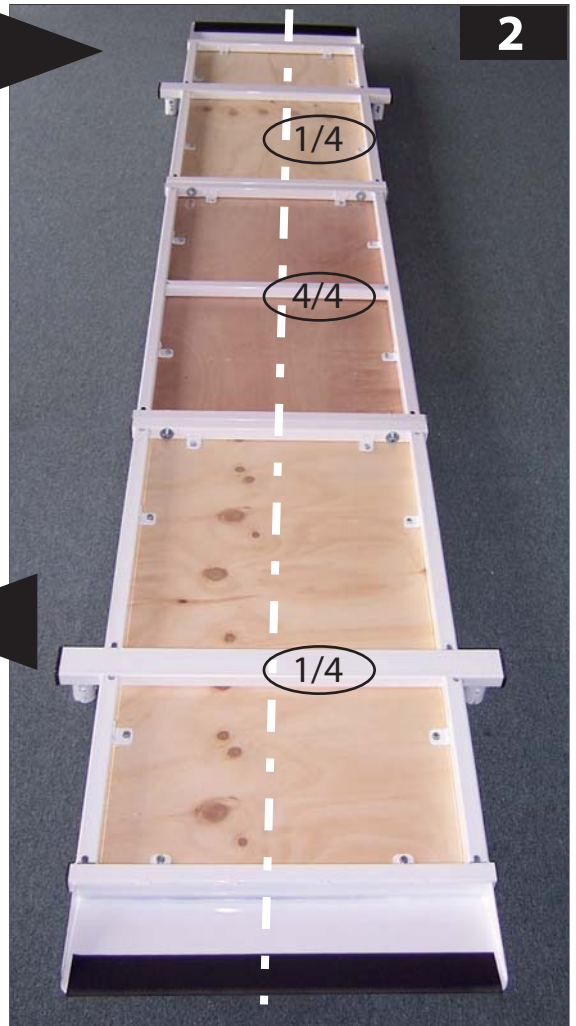


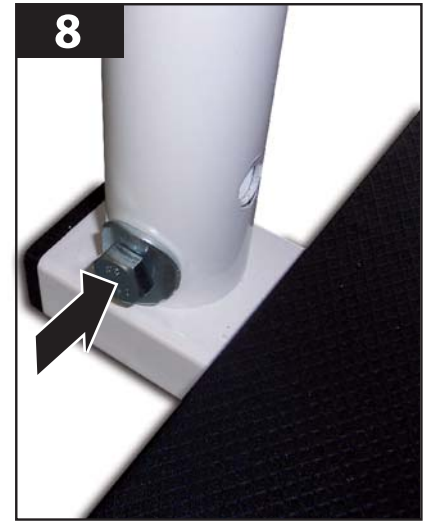
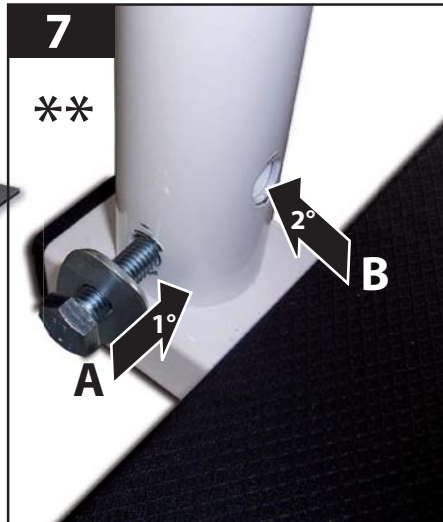
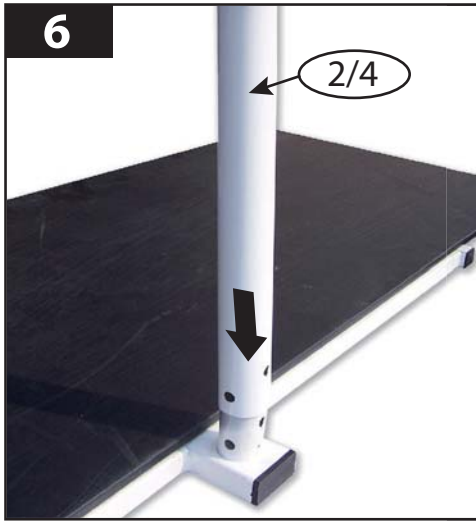
TOT.: 4



nel collo/inclus dans la boîte / included in box /im Lieferkarton enthalten







- UNIRE IL SUPPORTO BIANCO ALL'APPOSITO ANCORAGGIO SUL PIANO DI CAMMINAMENTO
- INSERIRE IL PERNO FILETTATO **CON RONDELLA CONCAVA** ALL'INTERNO DEL FORO **PIÙ IN BASSO (A)**
- FIXER LE TUBE DE SOUTIEN BLANC, CYLINDRIQUE, À SON SUPPORT SUR LE SOCLE,
- FAIRE PASSER LA VIS AVEC SA **RONDELLE CONCAVE** À L'INTÉRIEUR DU TROU **PLUS BAS (A)**
- INSERT THE WHITE CYLINDRICAL SUPPORT TUBE INTO THE DESIGNATED FITTING ON THE BASE
- INSERT THE SCREW WITH ITS **CONCAVE WASHER** INTO THE **BOTTOM HOLE (A)**
- BEFESTIGEN SIE DIE WEIßE ZYLINDERFÖRMIGE ROHRSTÜTZE AN DER VORGEGEHEHENEN BEFESTIGUNG AM SOCKEL
- FÜHREN SIE DIE SCHRAUBE MIT SEINER **KONKAVEN UNTERLEGSCHIBE** IN DAS **UNTERSTE LOCH** EIN (A)



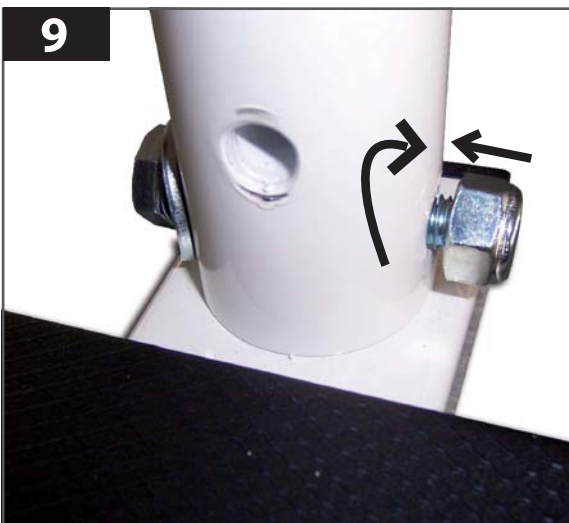
ATTENZIONE: PER IL CORRETTO FISSAGGIO È INDISPENSABILE INIZIARE IL FISSAGGIO, A PARTIRE DAL FORO PIÙ IN BASSO

ATTENTION: POUR L'INSTALLATION CORRECTE IL EST INDISPENSABLE DE COMMENCER L'INSTALLATION A' PARTIR DU TROU PLUS BAS (A)

NOTE: TO ENSURE CORRECT ASSEMBLY OF THE ITEM IT IS NECESSARY TO START AT THE BOTTOM HOLE AND PROCEED FROM THERE UPWARDS

ACHTUNG : FÜR EINE ORDNUNGSGEMÄßE INSTALLATION IST ES NOTWENDIG DIE INSTALLATION VOM UNTERSTEN LOCH HER ZU BEGINNEN

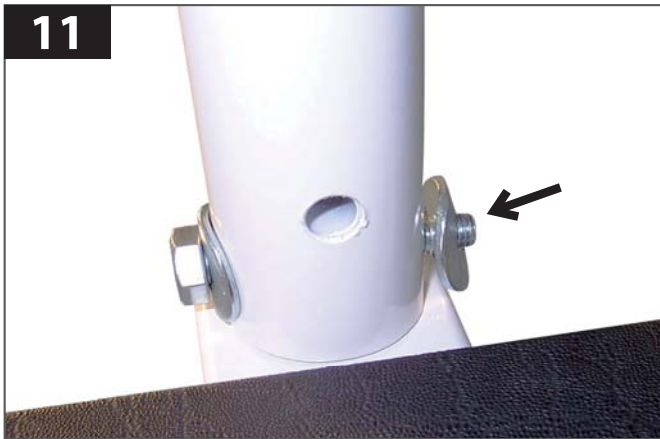
**



- AVVITARE IL DADO FINO IN FONDO PER CONSENTIRE ALLA RONDELLA CONCAVA DI ADATTARSI ALLA SUPERFICIE
- VISSER L'ÉCROU LE PLUS POSSIBLE POUR QUE LA RONDELLE CONCAVE SOIT AJUSTÉ À LA SURFACE DU TUBE
- FASTEN THE NUT WELL SO THAT THE CONCAVE WASHER SITS TIGHTLY ON THE SURFACE OF THE TUBE
- ZIEHEN SIE DIE MUTTER GUT FEST, SODASS DIE KONKAVE UNTERLEGSCHIBE AUF DER OBERFLÄCHE DES ROHRES FEST AUFLIEGT



- ESTRARRE NUOVAMENTE IL DADO
- ENLEVER L'ÉCROU DE NOUVEAU
- UNSCREW THE NUT AGAIN
- SCHRAUBEN SIE DIE MUTTER WIEDER AB



11

- INSERIRE L'ALTRA RONDELLA CONCAVA A LATO OPPOSTO
- METTRE L'AUTRE RONDELLE CONCAVE SUR LE CÔTÉ OPPOSÉ
- FIT ANOTHER CONCAVE WASHER TO THE OPPOSITE SIDE
- SETZEN EINE WEITERE KONKAVE UNTERLEGSCHIBE AUF DER GEGENÜBERLIEGENDEN SEITE AUF



12

- RIMETTERE IL DADO ED AVVITARE FINO ALLA PERFETTA CHIUSURA
- REMETTRE L'ÉCROU ET VISSER JUSQU'A SA PARFAITE FERMETURE
- PUT THE NUT ON THE SCREW AGAIN AND TIGHTEN AS FAR AS IT WILL GO
- SETZEN SIE DIE MUTTER WIEDER AUF UND SCHRAUBEN SIE DIESE BIS ZUM ANSCHLAG FEST



13

- RIPETERE LE OPERAZIONI PRECEDENTI ANCHE PER I PERNI SUPERIORI
- RÉPÉTER LES ÉTAPES DE TRAVAIL POUR LES VIS SUPÉRIEURS
- REPEAT THE PROCEDURE FOR THE UPPER SCREWS
- WIEDERHOLEN SIE DIE ARBEITSSCHRITTE FÜR DIE OBEREN SCHRAUBEN



14

- COMPLETARE L'OPERAZIONE APPLICANDO I COPRIDADO IN DOTAZIONE
- POUR FINIR, METTRE LES CACHES BLANCHES LIVRÉES AVEC
- TO FINISH, FIT THE WHITE COVERINGS INCLUDED IN DELIVERY
- MONTIEREN SIE ZUM ABSCHLUSS DIE IM LIEFERUMFANG ENTHALTENEN WEIßEN ABDECKUNGEN



15

x4

- E QUINDI SU TUTTI I QUATTRO SUPPORTI DEI CORRIMANO
- SUIVRE LA MÊME PROCÉDURE POUR LE MONTAGE DE TOUS LES TUBES DE SOUTIEN BLANCS
- PROCEED AS DESCRIBED ABOVE TO ANCHOR ALL OTHER WHITE SUPPORT TUBES
- GEHEN SIE WIE OBEN BESCHRIEBEN FÜR DIE BEFESTIGUNG ALLER WEIßEN ROHRSTÜTZEN VOR



16

x4

- INSERIRE I SEI TUBI SCORREVOLI NEI LORO SUPPORTI
- FAIRE GLISSER LES SIX TUBES COULISSANTS À L'INTÉRIEUR DES SIX TUBES DE SOUTIEN
- INSERT ALL SIX SKID PIPES INTO THE SIX SUPPORT TUBES
- FÜHREN SIE DIE SECHS GLEITROHRE IN DIE SECHS ROHRSTÜTZEN EIN

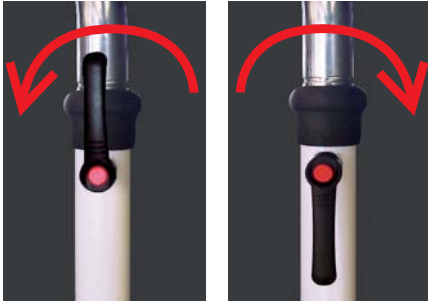


17

x4

- APPLICARE I BLOCCAGGI DEGLI SCORREVOLI NELL'APPOSITA SEDE
- APPLIQUER UNE MANETTE DE SERRAGE SUR LE CÔTÉ DE CHAQUE TUBE DE SOUTIEN
- FIT ONE BOLT LEVER TO THE SIDE OF EACH SUPPORT TUBE
- BRINGEN SIE JEWEILS EINEN SPANNHEBEL AUF DER SEITE EINER ROHRSTÜTZE AN

APRIRE - OUVRIR **CHIUDERE - FERMER**
OPEN - ÖFFNEN **CLOSE - SCHLIESSEN**



- POSIZIONE DELLA LEVA DA RISPETTARE PER APRIRE/CHIUDERE
- POSITION DE LA MANETTE EN POSITION OUVERT/FERME'
- OPEN / CLOSED POSITIONS OF THE BOLT LEVER
- POSITIONEN DES SPANNHEBELS OFFEN / GESCHLOSSEN



NO/NON
NO/NEIN



NO/NON
NO/NEIN



SI/OUI
YES/JA

- POSIZIONE CORRETTA CHE LA LEVA DEVE AVERE DOPO AVERE BLOCCATO GLI SCORREVOLI
- POSITION CORRECTE QUE LA MANETTE DOIT OCCUPER POUR BLOQUER LES TUBES COULISSANTS
- CORRECT POSITION OF THE BOLT LEVER TO LOCK THE SKID PIPE IN PLACE
- RICHTIGE POSITION DES SPANNHEBELS UM DIE GLEITROHRE ZU ARRETIEREN

18



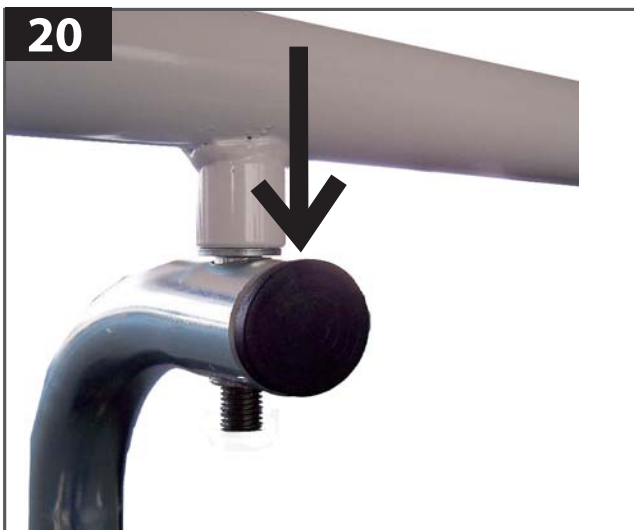
- PRELEVARE I CORRIMANO DAL LORO IMBALLO
- ENLEVER L'EMBALLAGE DES MAINS COURANTES

- REMOVE THE PACKAGING MATERIAL FROM THE HANDRAILS
- ENTFERNEN SIE DAS VERPACKUNGSMATERIAL VON DEN HANDLÄUFEN

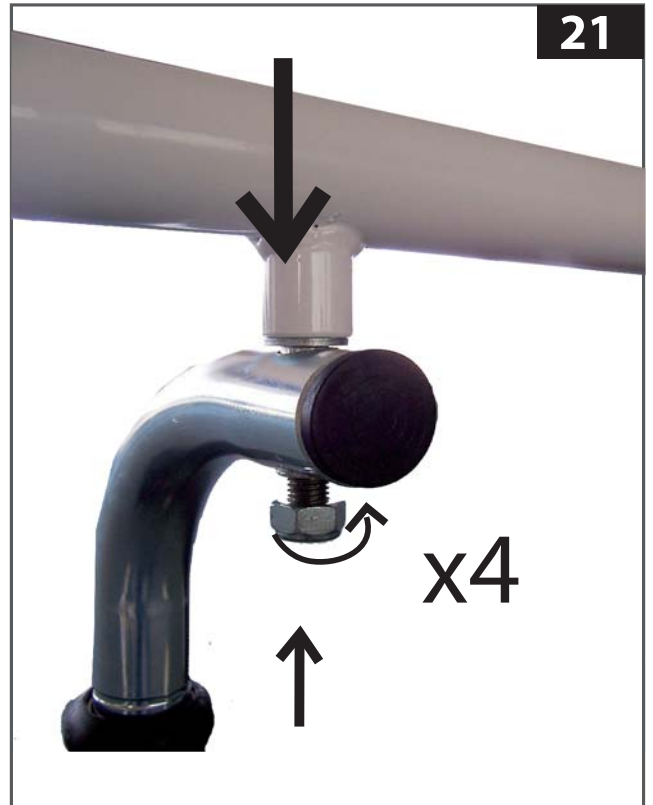
19



20



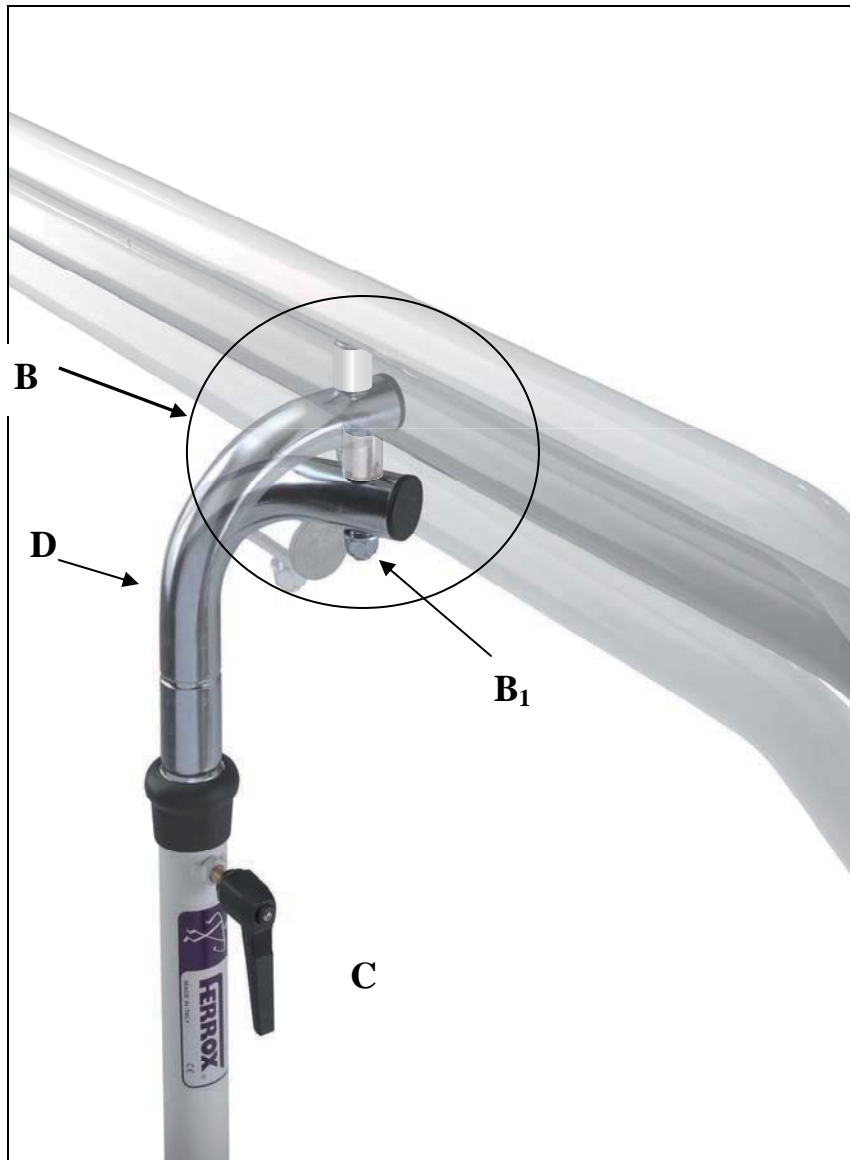
21



- ASSICURARE I DUE CORRIMANO NELLE APPOSITE SEDI MEDIANTE I DADI FORNITI ALLO SCOPO
- FIXER LES DEUX MAINS COURANTES DANS LEUR SIÈGE AU MOYEN DES ECROUS LIVRÉS AVEC.
- FIX BOTH HANDRAILS IN THE INTENDED POSITION USING THE NUTS INCLUDED IN DELIVERY
- BEFESTIGEN SIE DIE BEIDEN HANDLÄUFE IN DER VORGESEHENEN POSITION MIT HILFE DER IM LIEFERUMFANG ENTHALTENEN SCHAUBMÜTTERN



IT INSTALLAZIONE DEL CORRIMANO - **FR** INSTALLATION BARRES PARALLELES
UK ASSEMBLY OF PARALLEL BARS - **DE** MONTAGE DER GEHBARREN

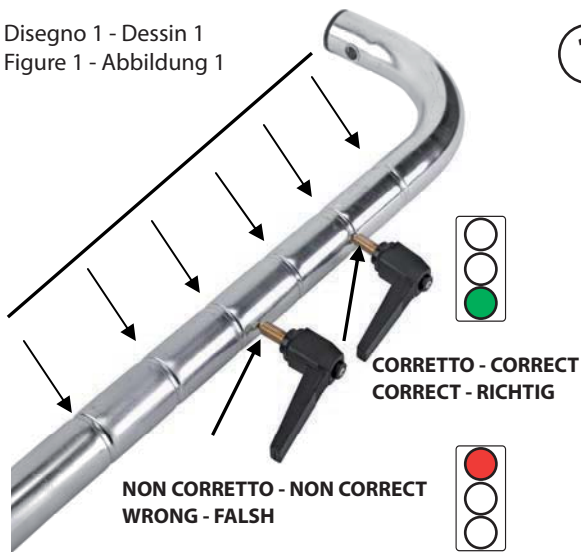


- SCOPO DELL'INSIEME (B) È L'ANCORAGGIO DEL CORRIMANO AL SUPPORTO SCORREVOLE (D). IL DADO (B1) DEVE ESSERE CHIUSO **SENZA**, TUTTAVIA, IMPEDIRE LA ROTAZIONE DEL CORRIMANO PER LA REGOLAZIONE IN LARGHEZZA.
- LA REGOLAZIONE DELLA LARGHEZZA SI EFFETTUA ALLENTANDO LA LEVA (C) E SPINGENDO, PER ACCOMPAGNARLO (VERSO DESTRA O SINISTRA), IL SUPPORTO CROMATO (D).
- LE BUT DE L'ENSEMBLE (B) EST DE FIXER LA MAIN COURANTE A' SON APPUI. L'ÉCROU (B1) DOIT ÊTRE SERRE' **SANS**, TOUT DE MÊME EMPÊCHER LA ROTATION DE LA MAIN COURANTE POUR SON RÉGLAGE EN LARGEUR. LE RÉGLAGE DE LA LARGHEUR EST FAIT EN DESSERRANT LE LEVIER (C) ET EN POUSSANT (VERS DROITE OU GAUCHE) LE SUPPORT CHROME' (D).
- THE ASSEMBLED PARTS (B) PROVIDE FOR THE FIXATION OF THE HANDRAIL TO ITS SUPPORTING STAND. SCREW-NUT (B1) HAS TO BE TIGHTENED **WITHOUT** IMPEDING THE ROTATION OF THE HANDRAIL, TO ALLOW FOR ITS ADJUSTMENT IN BREADTH. FOR ADJUSTMENT IN BREADTH, RELEASE LEVER (C) AND GENTLY PUSH AND TURN (TO THE LEFT/RIGHT) CHROMED SUPPORT (D).
- ZUSAMMENSTELLUNG (B) SOLL DIE BEFESTIGUNG DES HANDLAUFS AM STÄNDER GEWÄHRLEISTEN. SCHRAUBENMUTTER (B,) MUSS FESTGEZOGEN SEIN, OHNE DIE ROTATION ZUR BREITENVERSTELLUNG DES HANDLAUFS ZU VERHINDERN. FÜR DIE BREITENVERSTELLUNG WIRD HEBEL (C) GELÖST UND DIE VERCHROMTE STÜTZE (D) DURCH LEICHTE STOßBEWEGUNGEN (NACH RECHTS ODER LINKS) GEDREHT.



INSTALLAZIONE DEL CORRIMANO - INSTALLATION BARRES PARALLELES
ASSEMBLY OF PARALLEL BARS - MONTAGE DER GEHBARREN

Disegno 1 - Dessin 1
Figure 1 - Abbildung 1

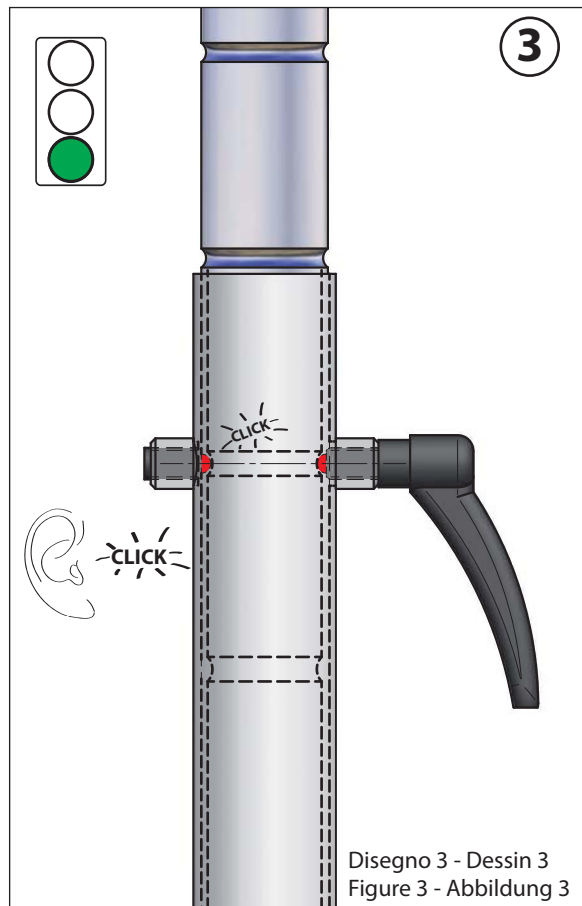
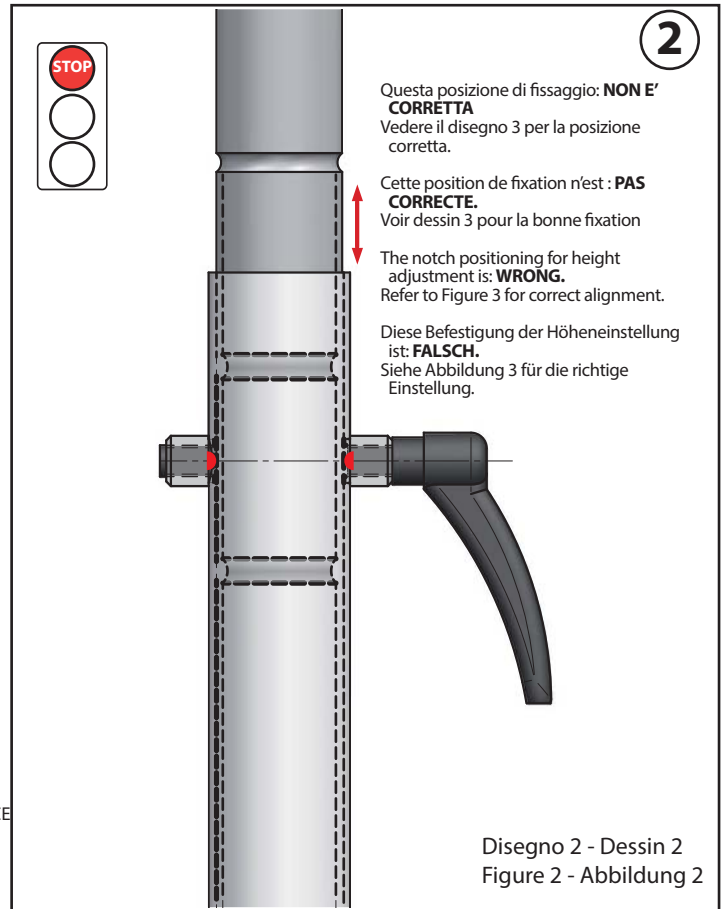


L'ALTEZZA DEL CORRIMANO È REGOLATA CORRETTAMENTE, E MESSA IN SICURTÀ, UNICAMENTE QUANDO LA LEVA DI CHIUSURA SI TROVA ALL'INTERNO DEL SOLCO DI FISSAGGIO.

LA HAUTEUR DE LA BARRE PARALLÈLE EST FIXÉE CORRECTEMENT, ET SÉCURISÉE, UNIQUEMENT LORSQUE LE LEVIER DE SERRAGE SE TROUVE A L'INTÉRIEUR DU CRAN (ENCOCHE) D'ARRÊT.

THE HEIGHT OF THE PARALLEL BARS IS CORRECTLY AND SECURELY ADJUSTED, ONCE THE FASTENER TIGHTLY **SITS IN ONE** OF THE SPECIFICALLY DESIGNED NOTCHES.

DIE HÖHE DES GEHBARRENS IST NUR DANN RICHTIG UND SICHER EINGESTELLT, WENN DER KOPF DES SPANNHEBELS **1** DER VORGESEHENEN KERBE SITZT.



Questa posizione (livello) di fissaggio : **E' CORRETTA**.
In questa posizione, la leva (A) si trova nella buona condizione per posizionarsi **all'interno del solco di arresto inferiore**

Cette position (niveau) de fixation : **EST CORRECTE**.
En cette position le levier (A) se trouve dans la bonne condition pour se positionner a l'intérieur du cran d'arrêt inférieur.

The notch positioning for height adjustment is: **CORRECT**.
In this alignment the fastener (A) is correctly positioned to snap in **the designated** notch.

Diese Befestigung der Höheneinstellung ist: **RICHTIG**.
In dieser Einstellung befindet sich der Hebel (A) auf der richtigen Höhe, um in der vorgesehenen Kerbe einrasten zu können.



22



- TERMINARE L'ASSEMBLAGGIO RIPETENDO GLI STESSI PASSAGGI ESEGUITI ANCHE PER IL CORRIMANO OPPOSTO
- POUR FINIR L'ASSEMBLAGE RÉPÉTER LA MÊME PROCÉDURE POUR LA MAIN COURANTE OPPOSÉE
- TO FINISH THE INSTALLATION OF THE PARALLEL BARS, ASSEMBLE THE OPPOSITE HANDRAIL BY REPEATING THE ABOVE PROCEDURE
- UM DIE INSTALLATION ABZUSCHLIEßEN, MONTIEREN SIE DEN GEGENÜBERLIEGENDEN HANDLAUF NACH DER OBEN BESCHRIEBENEN VORGEHENSWEISE


23


- ASPETTO CHE AVRÀ ASSUNTO LA PARALLELA DOPO CHE L'ASSEMBLAGGIO DEL CORRIMANO SARÀ STATO ESEGUITO
- VUE DE LA BARRE PARALLELE APRES QUE LES MAINS COURANTES AURONT ÉTÉ CORRECTEMENT INSTALLÉES
- VIEW OF THE PARALLEL BARS WITH THE HANDRAILS CORRECTLY INSTALLED
- ANSICHT DES GEHBARRENS MIT KORREKT INSTALLIERTEN HANDLÄUFEN





via del Lavoro,9 Z.I. - 31013 Codogné (TV) Italia

 Tel. +39 0438 777099

 Fax +39 0438 777091

 e-mail: info@ferrox.it www.ferrox.it



DICHIARAZIONE DI CONFORMITÀ
Déclaration de conformité

Fabbricante: FERROX s.r.l.
(Fabricant) Via del Lavoro 9
Z. I. - 31013 Codogné (TV) ITALIA
☎ +39 0438 777099 – 📠 +39 0438 777091
✉ :info@ferrox.it
C. F. - P. IVA - R. I. 03613220262

Dispositivo Medico PARALLELA CON BASAMENTO
(Dispositif Médical) Barres parallèles avec socle

Codici: 260208, 260209, 260210, 260212
(Codes)

Direttive Applicabili: DIRETTIVA 93/42/CEE concernente i dispositivi medici modificata dalla
(Directives Applicables) 2007/47/CE – recepita dal D.Lgs. n°46 del 24/02/1997 – modificato da D.Lgs.
N°37 del 25/01/2010
(Directive 93/42/CEE concernant les dispositifs médicaux mise à jour avec la
directive 2007/47/CE – reconnue par le D.Lgs n.46 du 24/02/1997 – modifié
par le D.Lgs. N.37 du 25/01/2010)

Classificazione (Allegato IX D.Lgs. 46/97): Classe I (Regola 12)
Classification (Annexe IX, MDD 93/42): Classe I (Règle 12)

Procedura di valutazione della Conformità Allegato VII
(Procédure d'évaluation de la Conformité): (Annexe VII)

Con la presente si dichiara, sotto la propria esclusiva responsabilità, che i prodotti sopra elencati soddisfano tutti i requisiti essenziali applicabili, previsti dall'Allegato I della Direttiva 93/42/CE concernente i Dispositivi Medici e alle norme applicabili.

(Nous déclarons, sous notre propre responsabilité, que les produits indiqués ci-dessus sont conformes à l'Annexe I de la Directive 93/42/CE concernant les Dispositifs Médicaux et les normes applicables)

Norme europee armonizzate applicabili: La lista delle norme applicabili è riportata nel Cap.10
(Normes européennes harmonisées applicables) del Fascicolo Tecnico FT02.
(La liste des normes applicables est reportée au Chapitre 10 du Fascicule Technique FT02)

Il Fabbricante si impegna a conservare e a mettere a disposizione delle Autorità competenti la documentazione tecnica specificata nell'Allegato VII della Direttiva 93/42/CEE, per un periodo di 10 anni dalla data di ultima fabbricazione del prodotto.

(Le Fabricant s'engage à garder et à mettre à disposition des Autorités compétentes la documentation technique spécifiée dans l'Annexe VII de la Directive 93/42/CEE, pour une période de 10 ans à partir de la date de la dernière fabrication du produit).

Responsabile
(le Responsable)

Data:
Date

Firma:
Signature:





DECLARATION OF CONFORMITY
Konformitätserklärung

Manufacturer: FERROX s.r.l.
(Hersteller) Via del Lavoro 9
Z. I. - 31013 Codogné (TV) ITALIA
☎ +39 0438 777099 – 📠 +39 0438 777091
✉ :info@ferrox.it
C. F. - P. IVA - R. I. 03613220262

Medical Device: PARALLEL BARS WITH PLATFORM
(Medizinisches Gerät) Gehbarren mit Bodenplatte

Codes: 260208, 260209, 260210, 260212
(Codes)

Applicable guidelines: (Directive 93/42/EEC concerning medical devices updated with Directive 2007/47/EC - recognized by the Legislative Decree no. 46 of 02.24.1997 - as amended by Decree Law no. N.37 of 25/01/2010)
(Geltende Richtlinien) *(Richtlinie 93/42/EWG über Medizinprodukte mit der Richtlinie 2007/47/EG aktualisiert - durch das Dekret Nr. 46 vom 1997.02.24 anerkannt – berichtigt durch Gesetzesdekret Nr. N.37 vom 25/01/2010)*

Classification (Annex IX, MDD 93/42): Class I (Rule 12)
Einstufung (Anhang IX Dekrets Nr. 93/42): Klasse I (Regel 12)

Procedure for the assessment of conformity: Annex VII
(Konformitätsbewertungsverfahren): (Anhang VII)

We declare under our own responsibility that the products listed above are in compliance with Annex I of Directive 93/42/EC on medical devices and standards.
(Wir erklären in alleiniger Verantwortung, dass die oben genannten Produkte alle wesentlichen Anforderungen, für die in Anhang I der Richtlinie 93/42/EWG über Medizinprodukte und die geltenden Vorschriften, erfüllen).

Applied european harmonized standards
(Geltende harmonisierte europäische Standards)

The list of standards is reported in Chapter 10 of the Technical File FT02.
(Die Liste der Regeln sind in Kapitel 10 des technischen Dokuments FT02 gezeigt.)

The manufacturer commits to keep and make available to competent authorities the technical documentation specified in Annex VII of Directive 93/42/EEC, for a period of 10 years from the date of the last manufacturing of the product.
(Der Hersteller verpflichtet sich die technischen Unterlagen gemäß Anhang VII der Richtlinie 93/42/EWG für einen Zeitraum von 10 Jahren ab dem Datum der letzten Herstellung des Produkts, zu lagern und zuständigen Behörden zur Verfügung zu stellen.)

The Manager
(Verantwortlicher)

Date:
Datum

Signature:
Unterschrift:

