

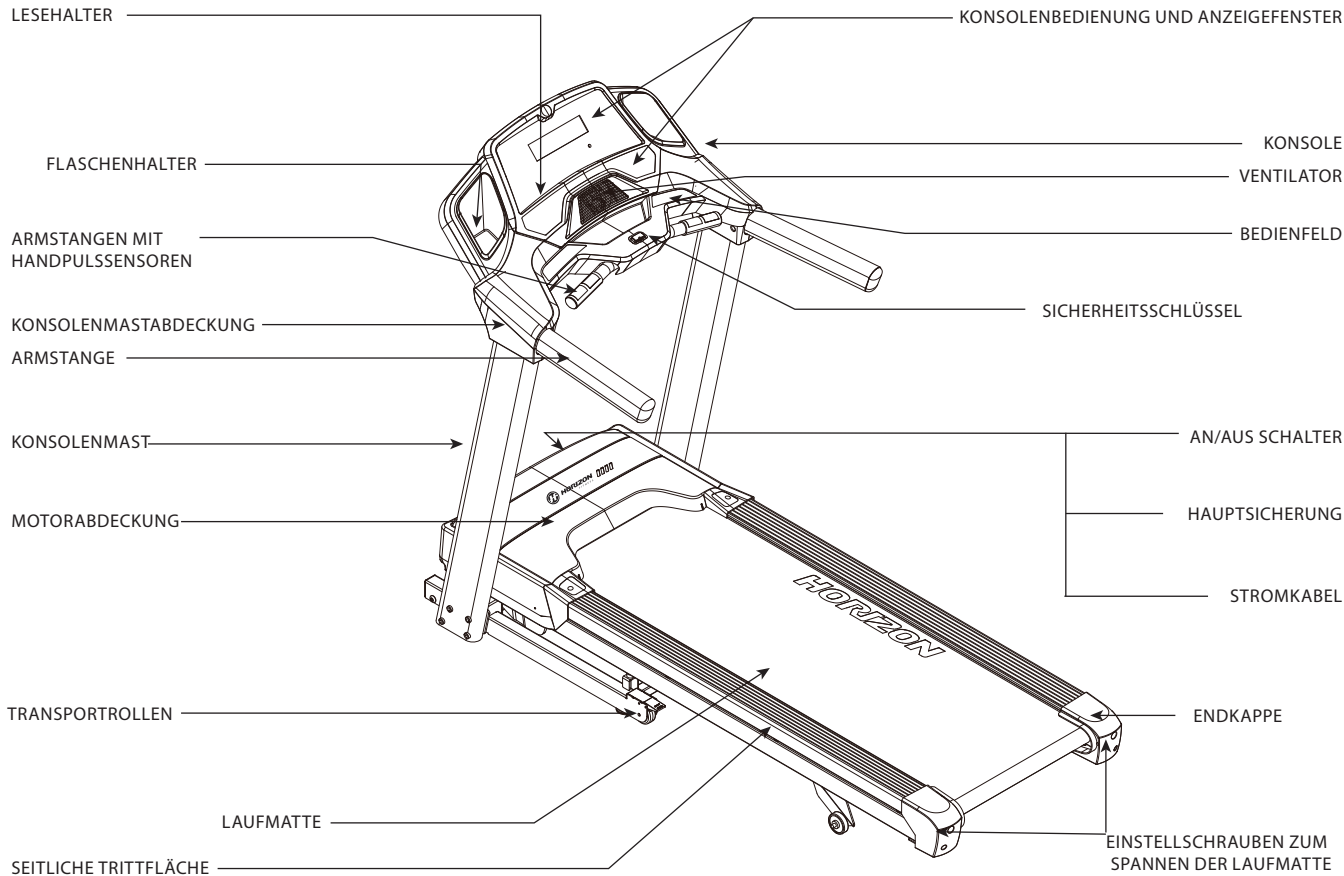


PARAGON 4
PARAGON 5
PARAGON 6

LAUFBAND BEDIENUNGSANLEITUNG



Lesen Sie die Technische Anleitung, bevor Sie die Bedienungsanleitung lesen.



BEINHALTETE WERKZEUGE:

- 5 mm Inbusschlüssel/
Schraubendreher (L-Form)
- 6 mm Schraubenschlüssel (T-Form)
- Schraubendreher (nicht im
Lieferumfang inbegriffen)

BEINHALTETE TEILE:

- 1 Konsolenaufbau
- 2 Konsolenmast
- 1 Schraubentüte
- 1 Sicherheitsschlüssel
- 1 Stromkabel
- 2 Armstangen
- 2 Flaschenhalter



BRAUCHEN SIE HILFE?

Wenn Sie Fragen haben oder
Teile fehlen, kontaktieren Sie
unseren Kundenservice unter
02234 9997-500.

VOR DEM AUFBAU

AUSPACKEN

Stellen Sie die Verpackung auf eine ebene Fläche. Wir empfehlen Ihnen eine Schutzfolie auf Ihren Boden zu legen, um Kratzer zu vermeiden. Seien Sie beim Transport und Aufbau vorsichtig. Öffnen Sie die Verpackung nicht, wenn sie auf der Seite liegt. Packen Sie das Gerät dort aus, wo Sie es auch benutzen möchten. Das Laufband ist mit Hochdruckstoßdämpfern ausgestattet, was dazu führen kann, dass das Laufband bei falscher Handhabung plötzlich aufklappt. Ziehen Sie niemals an einem Teil des Steigungsrahmen und versuchen Sie nicht das Laufband daran hochzuheben oder zu bewegen.

WARNUNG

VERSUCHEN SIE NICHT DAS LAUFBAND ANZUHEBEN!

Versuchen Sie niemals das Laufband an dem Steigungsrahmen zu heben oder zu bewegen. Entfernen Sie die Einwickelfolie von dem Konsolenmast.

WARNUNG

NICHTBEACHTUNG DIESER ANWEISUNGEN KANN ZU VERLETZUNGEN FÜHREN!

HINWEIS: Achten Sie während jedem Aufbauschnitt darauf, dass alle Muttern und Schrauben leicht angezogen wurden, bevor sie ganz festgezogen werden.

HINWEIS: Eine minimale Anwendung von Fett kann die Installation von Schrauben unterstützen. Wir empfehlen Ihnen beim Aufbau die Schraubengewinde mit Schmierfett einzuschmieren.



ALLE
MODELLE

AUFBAUSCHRITT 1

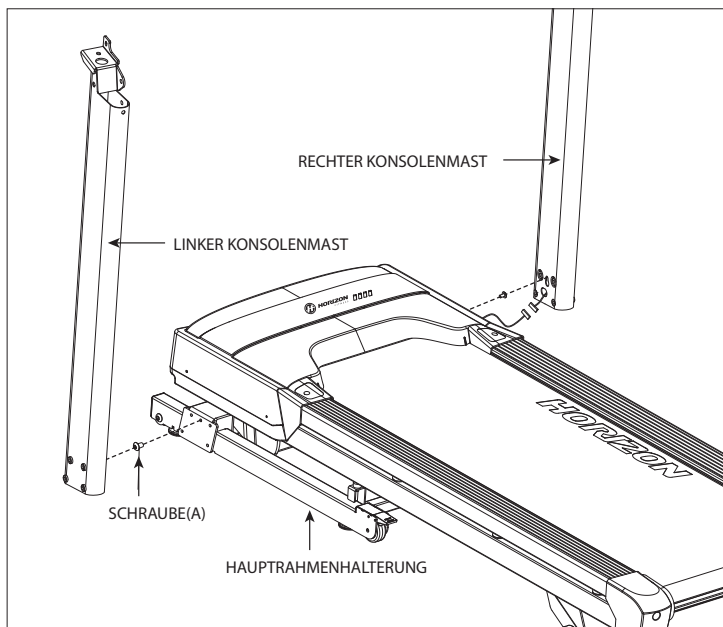


Paragon 6

SCHRAUBEN FÜR SCHRITT 1 :



SCHRAUBE (A)
M8 x 10
Anzahl: 2

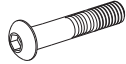


- A Schneiden Sie die gelben Bänder durch und klappen Sie das Laufdeck nach oben. Entfernen Sie alles unterhalb der Lauffläche.
- B Öffnen Sie die Schraubentüte für Schritt 1.
- C Schrauben Sie die 2 SCHRAUBEN (A) an die HAUPTTRAHMENHALTERUNG.
- D Verbinden Sie die KONSOLENKABEL mit dem rechten KONSOLENMAST und verstauen Sie sorgfältig die Kabel am KONSOLENMAST, um Schäden zu vermeiden.
- E Richten und befestigen Sie den RECHTEN KONSOLENMAST mit der HAUPTTRAHMENHALTERUNG mit SCHRAUBE (A) und wiederholen Sie dies auf der anderen Seite.

HINWEIS: Klemmen Sie nicht das Konsolenkabel beim Aufstellen des Mastes auf der Haupttrahmenhalterung ein. Möglicherweise brauchen Sie zusätzliche Hilfe beim Aufbauschnitt 1 oder 2.

AUFBAUSCHRITT 2

SCHRAUBEN FÜR SCHRITT 2 :



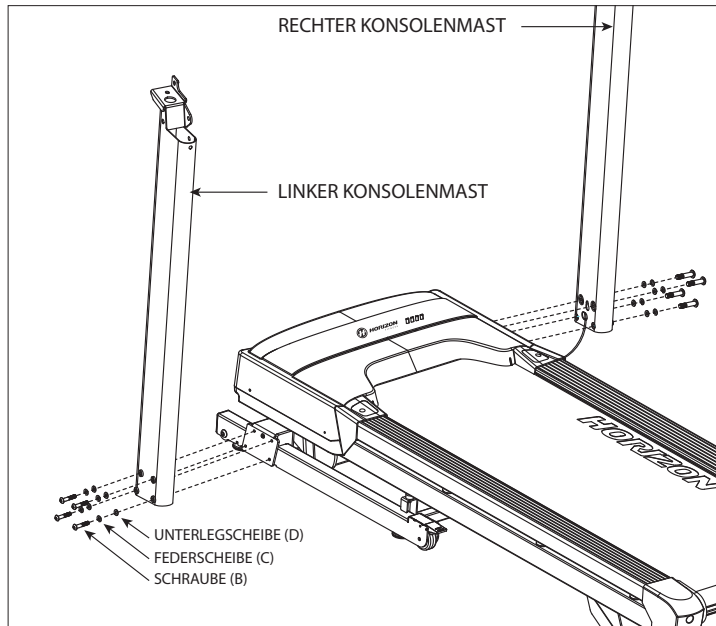
SCHRAUBE (B)
M8 x 70 mm
Anzahl: 8



FEDERRINGSCHIBE (C)
Ø 8,2 mm
Anzahl: 8



UNTERLEGSCHIBE (D)
Ø 8,2 mm
Anzahl: 8



- A Öffnen Sie die Schraubentüte für Schritt 2.
- B Befestigen Sie den Konsolenmast an der Hauptrahmenhalterung mit Hilfe von 4 SCHRAUBEN (B), 4 FEDERRINGSCHIBEIN (C) und 4 Unterlegscheiben (D).
- C Wiederholen Sie Schritt B auf der anderen Seite.

HINWEIS: Ziehen Sie die Schrauben nicht fest, bis Schritt 4 ausgeführt wurde.



AUFBAUSCHRITT 3



Paragon 6

SCHRAUBEN FÜR SCHRITT 3 :



SCHRAUBE (E)
M8 x 20 mm
Anzahl: 6



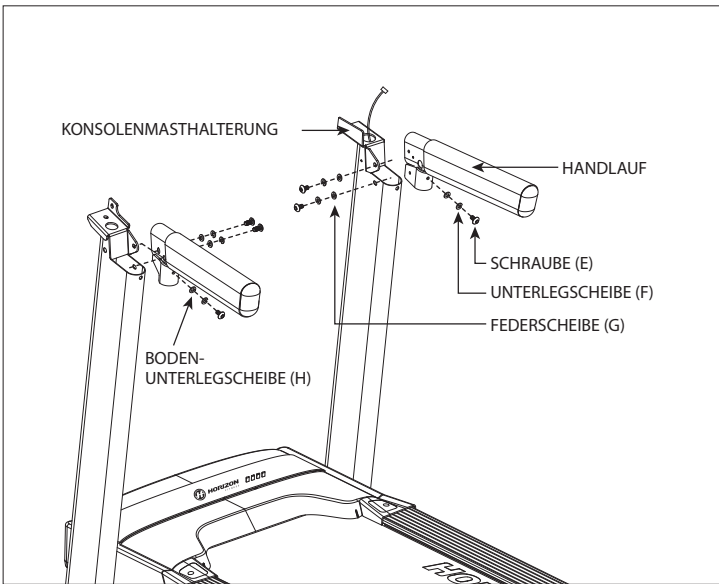
FEDERRINGSCHIBE (F)
Ø 8.2 x Ø14
Anzahl: 6



UNTERLEGSCHIBE (G)
Ø 8.2 mm
Anzahl: 4



GEBOGENE UNTERLEGSCHIBE (H)
Ø 8.2 mm
Anzahl: 2



- A Öffnen Sie die Schraubentüte für Schritt 3.
- B Schieben Sie den HANDLAUF auf die KONSOLENMASTHALTERUNG und befestigen Sie diese mit 3 SCHRAUBEN (E), 3 FEDERRINGSCHIBEN (F), 2 UNTERLEGSCHIBEN (G) und 1 GEBOGENE UNTERLEGSCHIBE (H).
(Siehe Grafik auf der linken Seite für weitere Details)
- C Wiederholen Sie Schritt B auf der anderen Seite.

HINWEIS: Achten Sie darauf, keine Kabel einzuklemmen.

AUFBAUSCHRITT 4

SCHRAUBEN FÜR SCHRITT 4 :



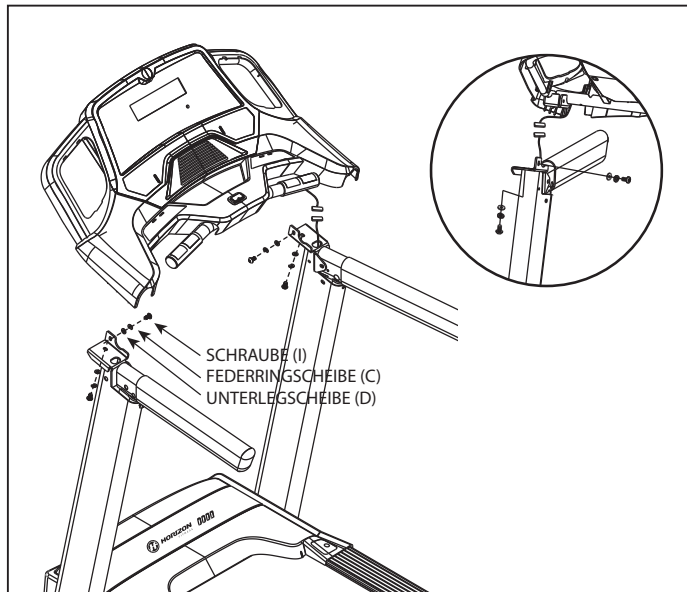
SCHRAUBE (I)
M8 x 15 mm
Anzahl: 4



FEDERRINGSCHIBE (C)
Ø 8.2 mm
Anzahl: 4



UNTERLEGSCHIBE (D)
Ø 8.2 mm
Anzahl: 4



(PARAGON 6)

- A Öffnen Sie die Schraubentüte für Schritt 4.
- B Halten Sie vorsichtig die KONSOLE über den KONSOLENMAST.
- C Verbinden Sie die KONSOLENKABEL und verstauen Sie sorgfältig die Kabel in den Masten, um Schäden zu verhindern.
- D Befestigen Sie die KONSOLE an den KONSOLENMAST mit 4 SCHRAUBEN (I), 4 FEDERRINGE (C) und 4 UNTERLEGSCHIBEN (D).
- E Klappen Sie das Deck in eine aufrechte Position, bis die Fuß-Verriegelung einrastet. Stellen Sie sicher, dass der Abstand zwischen Armstange und Deck auf beiden Seiten gleich ist, dann ziehen Sie die Schrauben aus Schritt 2 bis 4 fest.

HINWEIS: Nicht die vier Schrauben in Aufbausritt 4 festziehen, bevor Schritt B im nächsten Aufbausritt erreicht wird.



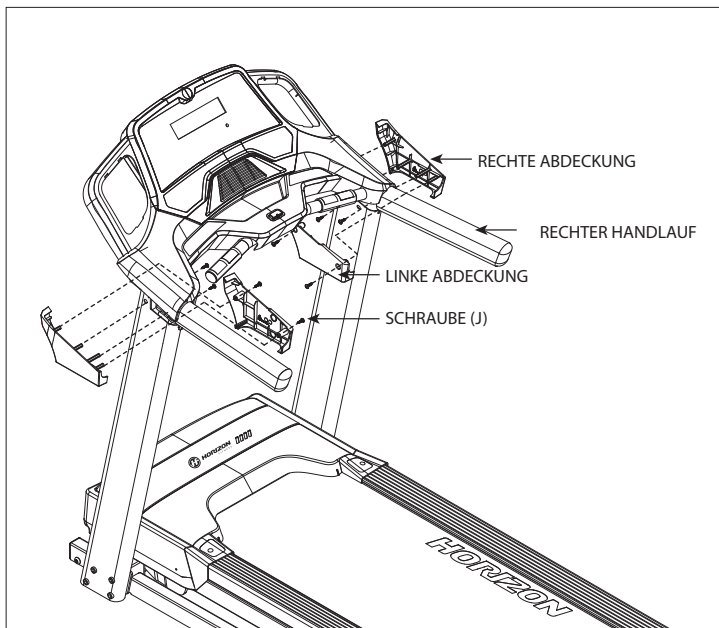
Paragon 6

AUFBAUSCHRITT 5



Paragon 6

SCHRAUBENTÜTE FÜR SCHRITT 5:



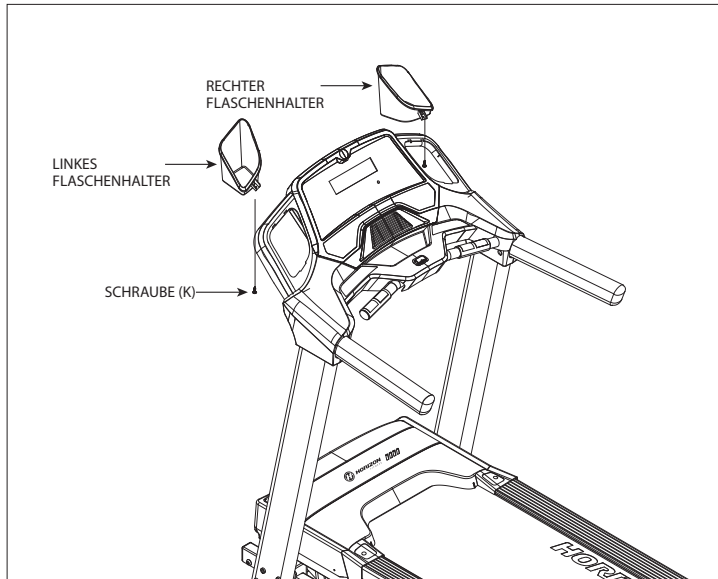
(PARAGON 6)

- A Öffnen Sie die Schraubentüte für Schritt 5.
- B Befestigen Sie vorsichtig die linken und rechten äußeren Abdeckungen 4 SCHRAUBEN (J) und passen Sie die Lücken an das KONSOLengehäuse und äußeren KONSOLENMASTABDECKUNGEN an. Ziehen Sie dann die 4 SCHRAUBEN (I) von Schritt 4 fest.
- C Befestigen Sie die INNEREN ABDECKUNGEN mit 4 Schrauben (J).

HINWEIS: Verbinden und schrauben Sie die äußere Abdeckung vor der Befestigung der inneren Abdeckung. Seien Sie vorsichtig, dass der Kunststoff bei der Montage nicht verkratzt oder beschädigt wird. Achten Sie darauf, dass die Abdeckung zentriert und gut passt, bevor Sie die Schrauben festziehen.

AUFBAUSCHRITT 6

SCHRAUBENTÜTE FÜR SCHRITT 6 :



(PARAGON 6)

- A Befestigen Sie vorsichtig den linken Flaschenhalter an der Konsole mit nach unten zeigenden vorderen Kanten.
- B Nachdem der linke Flaschenhalter an Ort und Stelle ist, drücken Sie vorsichtig den Flaschenhalter weiter nach unten, bis Sie ein Klicken von der hinteren Kante hören.
- C Wiederholen Sie die vorherigen Schritt auf der gegenüberliegenden Seite.

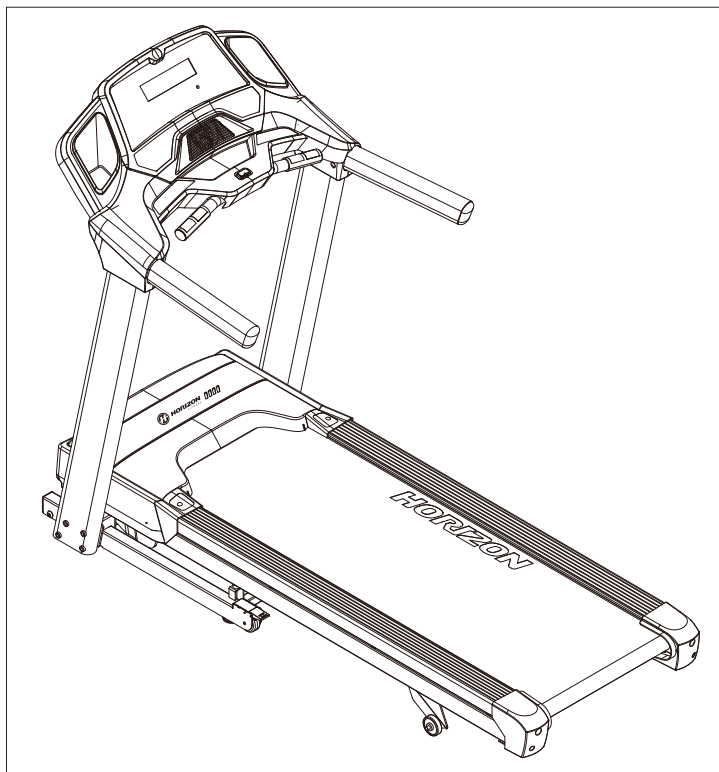


Paragon 6

AUFBAUSCHRITT 7



Paragon 6



(PARAGON 6)

SIE SIND FERTIG!

Paragon 4

Max. Benutzergewicht: 136 kg / 300 lbs.

Produktgewicht: 100 kg / 220 lbs.

Abmaße: 182 x 91 x 149 cm / 72" x 36" x 59"

geklappte Abmaße: 99 x 91 x 168 cm / 39" x 36" x 66"

Erfüllt EN957-1, EN957-6, HB

Paragon 5

Max. Benutzergewicht: 159 kg / 350 lbs.

Produktgewicht: 103 kg / 227 lbs.

Abmaße: 182 x 91 x 149 cm / 72" x 36" x 59"

geklappte Abmaße: 99 x 91 x 168 cm / 39" x 36" x 66"

Erfüllt EN957-1, EN957-6, HB

Paragon 6

Max. Benutzergewicht: 159 kg / 350 lbs.

Produktgewicht: 110 kg / 243 lbs.-127 kg / 280 lbs.

Abmaße: 194 x 91 x 149 cm / 76" x 36" x 59"

geklappte Abmaße: 105 x 91 x 178 cm / 41" x 36" x 70"

Erfüllt EN957-1, EN957-6, HB

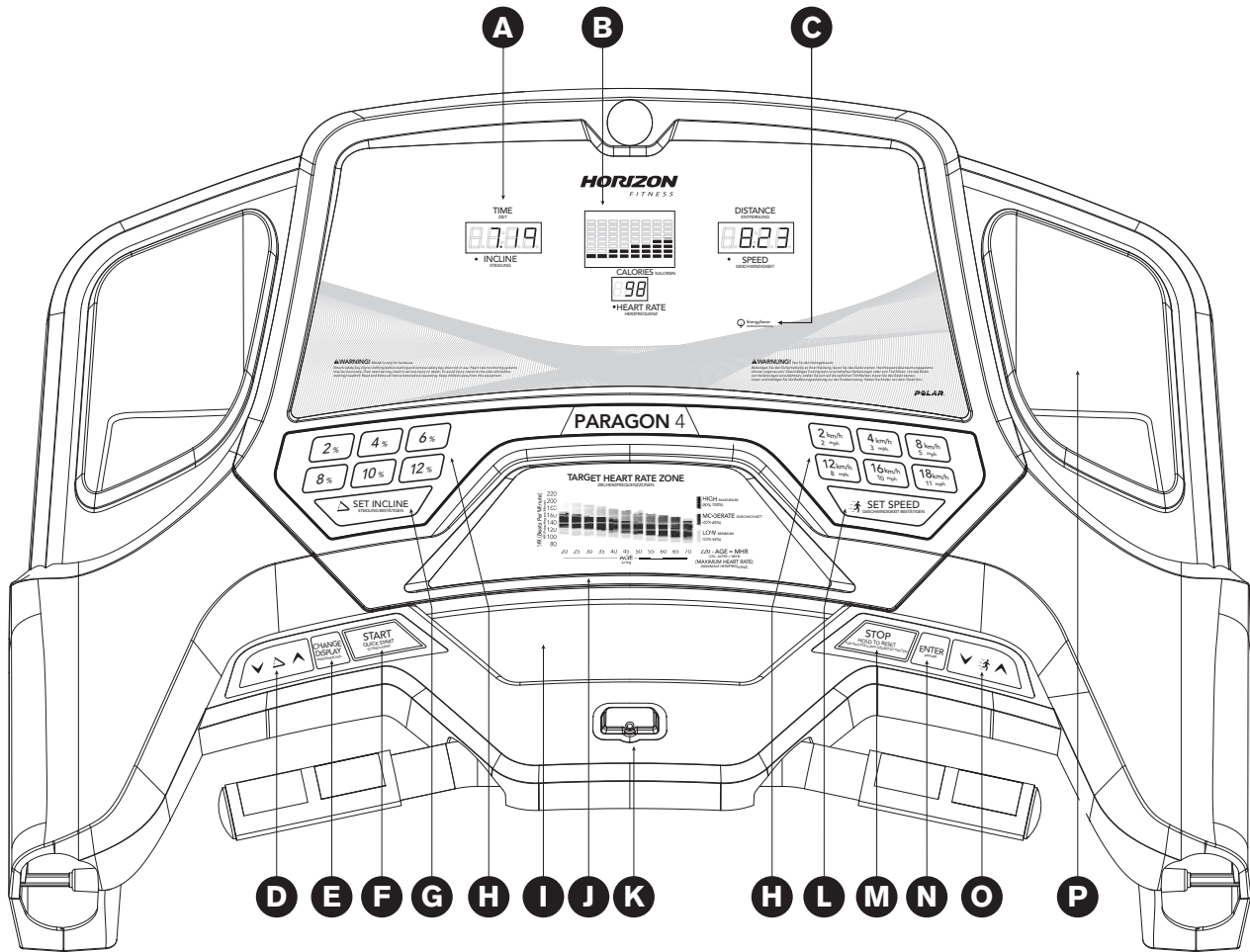
LAUFBANDBEDIENUNG



Dieser Abschnitt erklärt Ihnen die Konsolenfunktionen und die Programme.

Weitere Basisoperationen sind in der Technischen Anleitung beschrieben:

- RICHTIGES AUFSTELLEN DES LAUFBANDES
- VERWENDUNG DES SICHERHEITSSCHLÜSSELS
- ZUSAMMENKLAPPEN DES LAUFBANDES
- TRANSPORT
- NIVELLIERUNG DES LAUFBANDES
- SPANNEN DES LAUFMATTE
- ZENTRIERUNG DES LAUFMATTE
- ANWENDUNG HERZFREQUENZMESSUNG

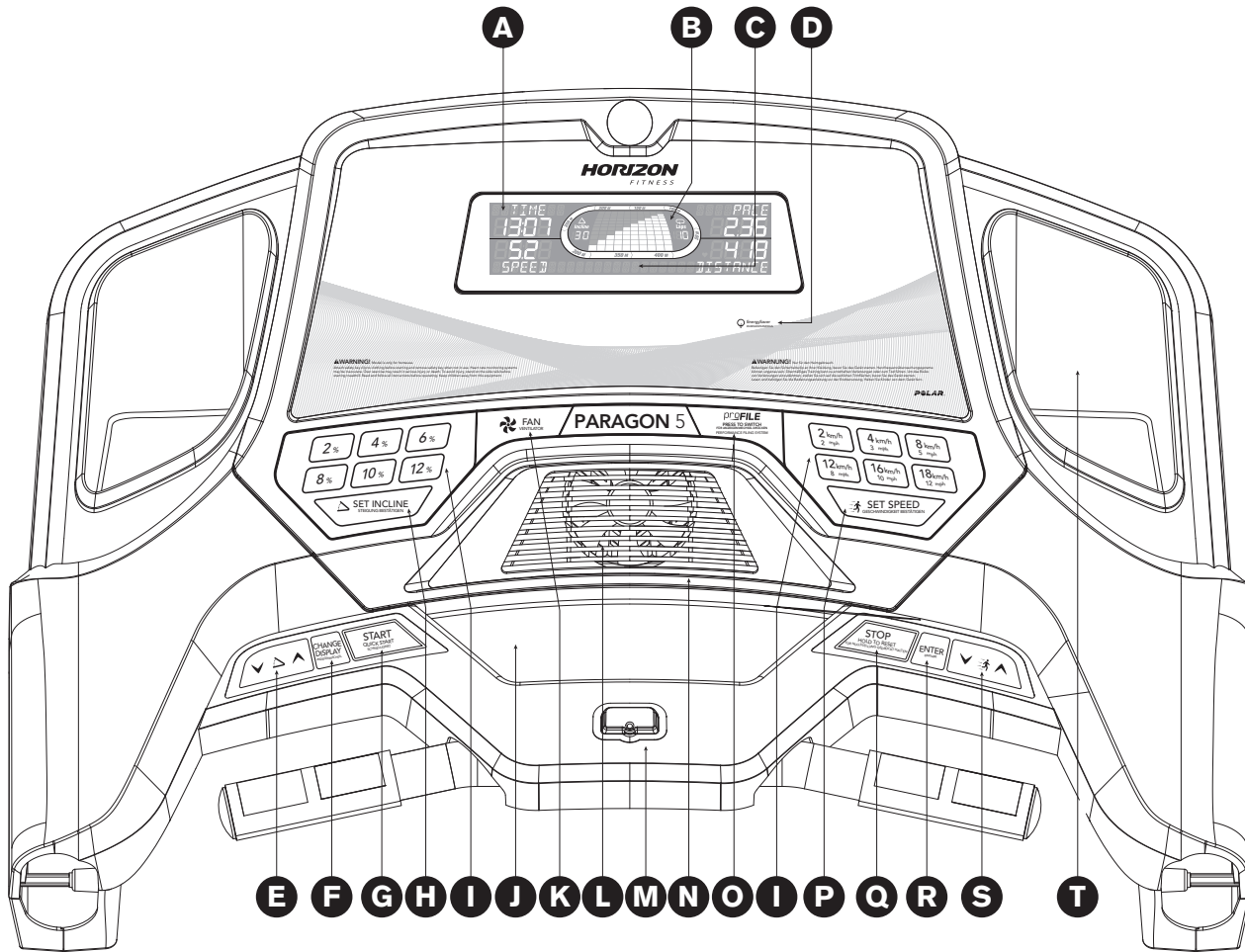


PARAGON 4 KONSOLENBEDIENUNG

Hinweis: Entfernen Sie die dünne Schutzfolie von der Konsole, bevor Sie das Laufband benutzen.

- A) LED ANZEIGEFENSTER: Zeit, Entfernung, Geschwindigkeit, Steigung, Kalorien, Herzfrequenz.
- B) PUNKTMATRIX ANZEIGEFENSTER: Zeigt Trainingslevel, Fortschritte und Profil an.
- C) ENERGIESPARMODUS: Nach dem Stand-by-Modus wird Ihr Laufband in den Energiesparmodus wechseln (innerhalb von 15 Min.). Aufheben des Energiesparmodus durch Betätigen einer beliebigen Taste.
- D) STEIGUNGSTASTEN: Wird verwendet, um die Steigung in kleinen Schritten (0,5%-Schritten) einzustellen.
- E) ANZEIGENWECHSEL: Durchlaufen Sie die verschiedenen Anzeigen. Drücken Sie die Taste, um während des Trainings die Anzeige zu wechseln.
- F) START: Drücken Sie Start, um Ihr Training zu starten oder nach der Pause fortzusetzen.
- G) STEIGUNGSEINSTELLTASTE: Wird verwendet, um eine schnelle Anpassung der Steigung zu bestätigen.
- H) SCHNELLWAHLTASTEN: Wird verwendet, um die gewünschte Geschwindigkeit oder Steigung schneller zu erreichen.
- I) ABLAGEFLÄCHE: Zum Ablegen Ihres Handys, Schlüssels oder Fernbedienung.
- J) SICHERHEITSSCHLÜSSEL: Das Laufband schaltet ab, wenn der Sicherheitsschlüssel nicht steckt.
- K) LESEHALTER: Zum Aufstellen von Büchern Zeitschriften.
- L) GESCHWINDIGKEITSEINSTELLTASTE: Wird verwendet, um eine schnelle Anpassung der Geschwindigkeit zu bestätigen.
- M) STOP: Drücken Sie Stop zum Unterbrechen/ Beenden Ihres Trainings. 3 Sekunden gedrückt halten, um die Konsole zurückzusetzen.
- N) EINGABE-TASTE: Wird verwendet, um das Programm oder Benutzerprofil zu bestätigen.
- O) GESCHWINDIGKEITSTASTE: Wird verwendet, um die Geschwindigkeit in kleinen Schritten (0,1 km/h-Schritten) einzustellen.
- P) WASSERFLASCHENHALTER: Zur Aufbewahrung von Wasserflaschen oder anderen persönlichen Gegenstände.



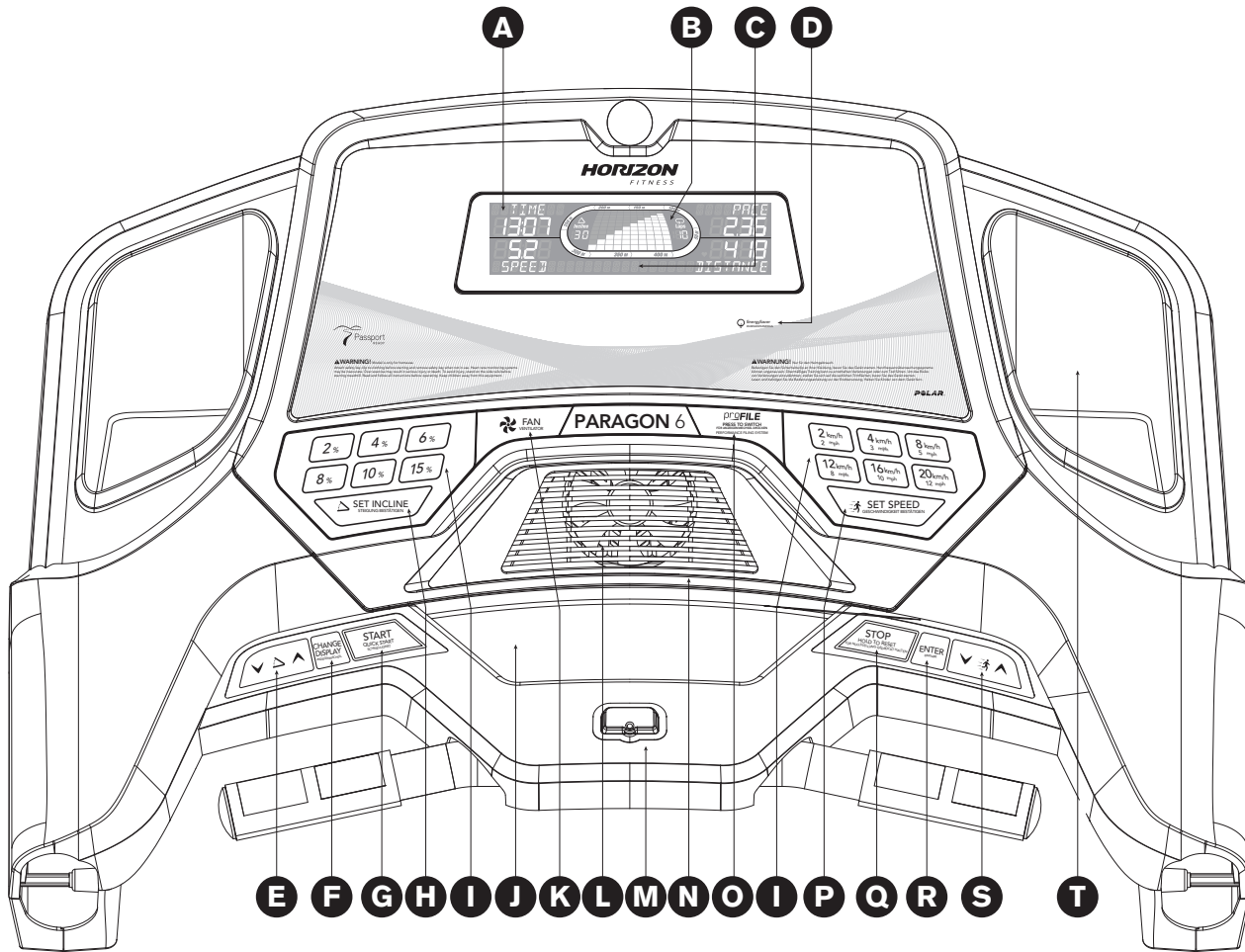


PARAGON 5 KONSOLENBEDIENUNG

Hinweis: Entfernen Sie die dünne Schutzfolie von der Konsole, bevor Sie das Laufband benutzen.

- A) LCD ANZEIGEFENSTER: Zeit, Entfernung, Geschwindigkeit, Steigung, Kalorien, Herzfrequenz.
- B) PUNKTMATRIX ANZEIGEFENSTER: Zeigt Trainingslevel, Fortschritte und Profil an.
- C) KOMMUNIKATIONSFENSTER: Passport-Synchronisation, proFILE Informationen und andere Rückmeldungen.
- D) ENERGIESPARMODUS: Nach dem Stand-by-Modus wird Ihr Laufband in den Energiesparmodus wechseln (innerhalb von 15 Min.). Aufheben des Energiesparmodus durch Betätigen einer beliebigen Taste.
- E) STEIGUNGSTASTEN: Wird verwendet, um die Steigung in kleinen Schritten (0,5%-Schritten) einzustellen.
- F) ANZEIGENWECHSEL: Durchlaufen Sie die verschiedene Anzeigen. Drücken Sie die Taste, um während des Trainings die Anzeige zu wechseln.
- G) START: Drücken Sie Start, um Ihr Training zu starten oder nach der Pause fortzusetzen.
- H) STEIGUNGSEINSTELLTASTE: Wird verwendet, um eine schnelle Anpassung der Steigung zu bestätigen.
- I) SCHNELLWAHLTASTEN: Wird verwendet, um die gewünschte Geschwindigkeit oder Steigung schneller zu erreichen.
- J) ABLAGEFLÄCHE: Zum Ablegen Ihres Handys, Schlüssels oder Fernbedienung.
- K) VENTILATORTASTE: Sie können durch Drücken der Taste zwischen 3 verschiedenen Ventilatorstufen wählen.
- L) VENTILATOR: Persönlicher Ventilator mit 3 Stufen.
- M) SICHERHEITSSCHLÜSSEL: Das Laufband schaltet ab, wenn der Sicherheitsschlüssel nicht steckt.
- N) LESEHALTER: Zum Aufstellen von Büchern Zeitschriften.
- O) proFILE TASTE: Durchlaufen Sie die proFILE Anzeigen. Muss nach der Benutzerwahl gedrückt werden.
- P) GESCHWINDIGKEITSEINSTELLTASTE: Wird verwendet, um eine schnelle Anpassung der Geschwindigkeit zu bestätigen.
- Q) STOP: Drücken Sie Stop zum Unterbrechen/ Beenden Ihres Trainings. 3 Sekunden gedrückt halten, um die Konsole zurückzusetzen.
- R) EINGABE-TASTE: Wird verwendet, um das Programm oder Benutzerprofil zu bestätigen.
- S) GESCHWINDIGKEITSTASTE: Wird verwendet, um die Geschwindigkeit in kleinen Schritten (0,1 km/h-Schritten) einzustellen.
- T) WASSERFLASCHENHALTER: Zur Aufbewahrung von Wasserflaschen oder anderen persönlichen Gegenstände.



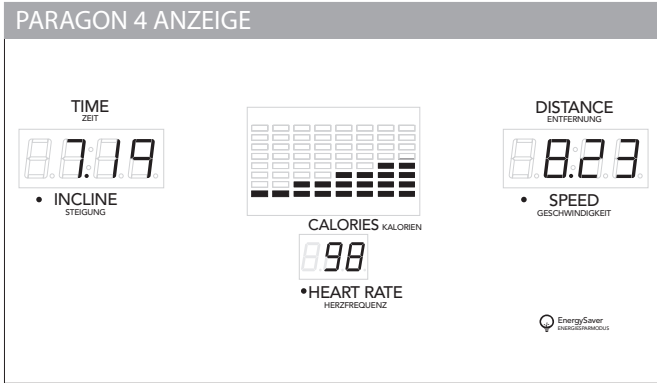


PARAGON 6 KONSOLENBEDIENUNG

Hinweis: Entfernen Sie die dünne Schutzfolie von der Konsole, bevor Sie das Laufband benutzen.

- A) LCD ANZEIGEFENSTER: Zeit, Entfernung, Geschwindigkeit, Steigung, Kalorien, Herzfrequenz.
- B) PUNKTMATRIX ANZEIGEFENSTER: Zeigt Trainingslevel, Fortschritte und Profil an.
- C) KOMMUNIKATIONSFENSTER: Passport-Synchronisation, proFILE Informationen und andere Rückmeldungen.
- D) ENERGIESPARMODUS: Nach dem Stand-by-Modus wird Ihr Laufband in den Energiesparmodus wechseln (innerhalb von 15 Min.). Aufheben des Energiesparmodus durch Betätigen einer beliebigen Taste.
- E) STEIGUNGSTASTEN: Wird verwendet, um die Steigung in kleinen Schritten (0,5%-Schritten) einzustellen.
- F) ANZEIGENWECHSEL: Durchlaufen Sie die verschiedene Anzeigen. Drücken Sie die Taste, um während des Trainings die Anzeige zu wechseln.
- G) START: Drücken Sie Start, um Ihr Training zu starten oder nach der Pause fortzusetzen.
- H) STEIGUNGSEINSTELLTASTE: Wird verwendet, um eine schnelle Anpassung der Steigung zu bestätigen.
- I) SCHNELLWAHLTASTEN: Wird verwendet, um die gewünschte Geschwindigkeit oder Steigung schneller zu erreichen.
- J) ABLAGEFLÄCHE: Zum Ablegen Ihres Handys, Schlüssels oder Fernbedienung.
- K) VENTILATORTASTE: Sie können durch Drücken der Taste zwischen 3 verschiedenen Ventilatorstufen wählen.
- L) VENTILATOR: Persönlicher Ventilator mit 3 Stufen.
- M) SICHERHEITSSCHLÜSSEL: Das Laufband schaltet ab, wenn der Sicherheitsschlüssel nicht steckt.
- N) LESEHALTER: Zum Aufstellen von Büchern Zeitschriften.
- O) proFILE TASTE: Durchlaufen Sie die proFILE Anzeigen. Muss nach der Benutzerwahl gedrückt werden.
- P) GESCHWINDIGKEITSEINSTELLTASTE: Wird verwendet, um eine schnelle Anpassung der Geschwindigkeit zu bestätigen.
- Q) STOP: Drücken Sie Stop zum Unterbrechen/ Beenden Ihres Trainings. 3 Sekunden gedrückt halten, um die Konsole zurückzusetzen.
- R) EINGABE-TASTE: Wird verwendet, um das Programm oder Benutzerprofil zu bestätigen.
- S) GESCHWINDIGKEITSTASTE: Wird verwendet, um die Geschwindigkeit in kleinen Schritten (0,1 km/h-Schritten) einzustellen.
- T) WASSERFLASCHENHALTER: Zur Aufbewahrung von Wasserflaschen oder anderen persönlichen Gegenstände.

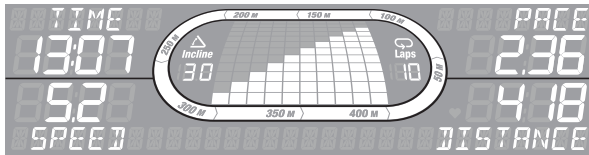




ANZEIGEFENSTER

- **ZEIT:** In Minuten : Sekunden. Zeigt die verbleibende oder verstrichene Trainingszeit an.
- **ENTFERNUNG:** In Meilen oder Kilometern. Zeigt die zurückgelegte Entfernung an
- **GESCHWINDIGKEIT:** In km/h oder mph.
- **STEIGUNG:** In % angegeben.
- **KALORIEN:** Zeigt die verbrannten oder verbleibenden Kalorien während des Trainings an.
- **HERZFREQUENZ:** In Schlägen pro Minute. Zeigt Ihre Herzfrequenz an (hierfür müssen die Pulsfühler mit beiden Händen umgriffen werden).
- **PUNKTMATRIX LED ANZEIGEFENSTER (8 x 8):** Zeigt Programmname, Programmprofile und Kommunikationstext an.
- **PROGRAMMPROFILE:** Zeigt das Profil des gewählten Programmes an (Geschwindigkeit während der geschwindigkeitsabhängigen Programmen und Steigung während steigungsabhängigen Programmen).

PARAGON 5 ANZEIGE



EnergySaver
ENERGIESPARMODUS

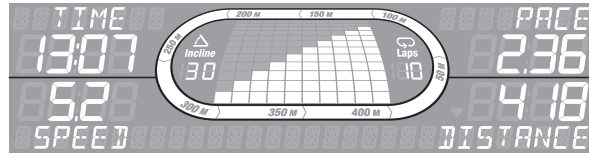
ANZEIGEFENSTER

- ZEIT: In Minuten : Sekunden. Zeigt die verbleibende oder verstrichene Trainingszeit an.
- ENTFERNUNG: In Meilen oder Kilometern. Zeigt die zurückgelegte Entfernung an
- GESCHWINDIGKEIT: In km/h oder mph.
- STEIGUNG: In % angegeben.
- KALORIEN: Zeigt die verbrannten oder verbleibenden Kalorien während des Trainings an.
- HERZFREQUENZ: In Schlägen pro Minute. Zeigt Ihre Herzfrequenz an (hierfür müssen die Pulsfühler mit beiden Händen umgriffen werden).
- PUNKTMATRIX LED ANZEIGEFENSTER (8 × 8): Zeigt Programmname, Programmprofile und Kommunikationstext an.
- PROGRAMMPROFILE: Zeigt das Profil des gewählten Programmes an (Geschwindigkeit während der geschwindigkeitsabhängigen Programmen und Steigung während steigungsabhängigen Programmen).
- RUNDENANZEIGE: Zeigt Ihren Fortschritt der aktuellen Runde (400 m Lauf).
- RUNDEN: Zeigt, wie viele Runden Sie gelaufen sind.
- ALPHANUMERISCHES ANZEIGEFENSTER: Passport-Synchronisation, Profilanzeigeinformationen und andere Kommunikations-Texte.



Paragon 5

PARAGON 6 ANZEIGE



ANZEIGEFENSTER

- **ZEIT:** In Minuten : Sekunden. Zeigt die verbleibende oder verstrichene Trainingszeit an.
- **ENTFERNUNG:** In Meilen oder Kilometern. Zeigt die zurückgelegte Entfernung an
- **GESCHWINDIGKEIT:** In km/h oder mph.
- **STEIGUNG:** In % angegeben.
- **KALORIEN:** Zeigt die verbrannten oder verbleibenden Kalorien während des Trainings an.
- **HERZFREQUENZ:** In Schlägen pro Minute. Zeigt Ihre Herzfrequenz an (hierfür müssen die Pulsfühler mit beiden Händen umgriffen werden).
- **PUNKTMATRIX LED ANZEIGEFENSTER (8 × 8):** Zeigt Programmname, Programmprofile und Kommunikationstext an.
- **PROGRAMMPROFILE:** Zeigt das Profil des gewählten Programmes an (Geschwindigkeit während der geschwindigkeitsabhängigen Programmen und Steigung während steigungsabhängigen Programmen).
- **RUNDENANZEIGE:** Zeigt Ihren Fortschritt der aktuellen Runde (400 m Lauf).
- **RUNDEN:** Zeigt, wie viele Runden Sie gelaufen sind.
- **ALPHANUMERISCHES ANZEIGEFENSTER:** Passport-Synchronisation, Profilanzeigeinformationen und andere Kommunikations-Texte.

ERSTE SCHRITTE

- 1) Vergewissern Sie sich, dass sich keine Gegenstände auf der Lauffläche befinden, die die Bewegung der Laufmatte behindern könnten.
- 2) Stromkabel einstecken und Laufband einschalten.
- 3) Stellen Sie sich auf die seitlichen Trittplächen.
- 4) Sicherheitsclip an Ihrer Kleidung befestigen.
- 5) Sicherheitsschlüssel in die dafür vorgesehene Halterung an der Konsole stecken.
- 6) Sie haben zwei Möglichkeiten mit dem Training zu beginnen:

A) SCHNELLSTART

In diesem Fall brauchen Sie nur die Starttaste drücken, um mit Ihrem Training zu beginnen. ODER...

B) PROGRAMM WÄHLEN

- 1) Wählen Sie mit den ▲▼ Pfeiltasten Benutzer 1, Benutzer 2 oder Gast und bestätigen Sie mit der Eingabetaste (ENTER).
- 2) Wählen Sie mit den ▲▼ Pfeiltasten Ihr Gewicht und ein Programm und bestätigen Sie mit der Eingabetaste.
- 3) Vervollständigen Sie die Programmeinstellungen mit Hilfe der ▲▼ Pfeiltasten und bestätigen Sie mit der Eingabetaste.
- 4) Wenn Einstellungen abgeschlossen sind, drücken Sie START um mit dem Training zu beginnen.

DATUM-UHRZEIT EINSTELLUNG (nur Paragon 5 & 6)

- 1) Einstellungs Menü: Halten Sie die Schnellwahl-tasten Geschwindigkeit 2 und 4 für 3 Sekunden gedrückt.
- 2) Benutzen Sie ▲▼ um Einstellungen zu ändern und bestätigen Sie mit der ENTER-Taste.
- 3) Die Einstellungen beinhalten: Monat, Tag, Jahr, Stunde, Minute, und AM/PM.
- 4) Einstellungen einsehen: Sie können im Einstellungs Menü jederzeit Ihre Einstellungen einsehen. Mit der Eingabetaste können Sie die Einstellungen durchlaufen.
- 5) Einstellungs Menü verlassen: Um Datum und Uhrzeit zu bestätigen, drücken und halten Sie Eingabetaste für 3 Sekunden.

UM DIE AUSWAHL ZU LÖSCHEN/ KONSOLE ZURÜCKSETZEN

Halten Sie STOP-Taste für 3 Sekunden gedrückt.

TRAINING BEENDEN

Nach dem Trainingsende ertönt ein akustisches Signal, die Anzeige zeigt "Training beendet". Ihre Trainingswerte werden vor dem Zurücksetzen der Anzeige noch 30 Sekunden lang angezeigt.



ALLE
MODELLE

PROGRAMMINFORMATIONEN

HINWEIS:

- 1) Wenn Sie die Geschwindigkeit oder Steigung während des Trainings ändern, passen sich die restlichen Segmente auch an.
 - 2) Paragon 4 enthält 8 Programme: Manuell, Intervall, Gewichtsreduzierung, Hügellauf, 5km, 10km, HRC, Benutzer
 - 3) Paragon 5 enthält 10 Programme: Manuell, Intervall, Spitzenintervalle, Gewichtsreduzierung, Hügellauf, 5km, 10km, HRC, Benutzer 1, Benutzer 2
 - 4) Paragon 6 enthält 15 Programme: Manuell, Intervall, Geschwindigkeitsintervalle, Spitzenintervalle, Gewichtsreduzierung, Hügellauf, Hügelaufstieg, 5km, 10km, Tempovorgabe, HRC 1, HRC 2, Benutzer 1, Benutzer 2, Benutzer 3
- 1) MANUELL: Passt Ihre Geschwindigkeit und Steigung manuell während des Trainings an.
 - 2) INTERVALL: Gehen oder laufen Sie eine Reihe von alternierenden Steigungen. Es gibt ein zeitbasierendes Ziel mit 10 Schwierigkeitsstufen. Aufwärmen und abkühlen sind je 4 Minuten lang und in die Programmzeit eingerechnet.

Segmente		Aufwärmen		1	2	Abkühlen	
Zeit		4:00 _{MIN}		90 _{SEC}	30 _{SEC}	4:00 _{MIN}	
Level 1	Geschwindigkeit (Britisch)	1	1.5	2	4	1.5	1
	Geschwindigkeit (Metrisch)	1.6	2.4	3.2	6.4	2.4	1.6
Level 2	Geschwindigkeit (Britisch)	1	1.5	2	4.5	1.5	1
	Geschwindigkeit (Metrisch)	1.6	2.4	3.2	7.2	2.4	1.6
Level 3	Geschwindigkeit (Britisch)	1.3	1.9	2.5	5	1.9	1.3
	Geschwindigkeit (Metrisch)	2	3	4	8	3	2
Level 4	Geschwindigkeit (Britisch)	1.3	1.9	2.5	5.5	1.9	1.3
	Geschwindigkeit (Metrisch)	2	3	4	8.8	3	2
Level 5	Geschwindigkeit (Britisch)	1.5	2.3	3	6	2.3	1.5
	Geschwindigkeit (Metrisch)	2.4	3.6	4.8	9.6	3.6	2.4
Level 6	Geschwindigkeit (Britisch)	1.5	2.3	3	6.5	2.3	1.5
	Geschwindigkeit (Metrisch)	2.4	3.6	4.8	10.4	3.6	2.4
Level 7	Geschwindigkeit (Britisch)	1.8	2.6	3.5	7	2.6	1.8
	Geschwindigkeit (Metrisch)	2.8	4.1	5.6	11.2	4.1	2.8
Level 8	Geschwindigkeit (Britisch)	1.8	2.6	3.5	7.5	2.6	1.8
	Geschwindigkeit (Metrisch)	2.8	4.1	5.6	12	4.1	2.8
Level 9	Geschwindigkeit (Britisch)	2	3	4	8	3	2
	Geschwindigkeit (Metrisch)	3.2	4.8	6.4	12.8	4.8	3.2
Level 10	Geschwindigkeit (Britisch)	2	3	4	8.5	3	2
	Geschwindigkeit (Metrisch)	3.2	4.8	6.4	13.6	4.8	3.2



3) GESCHWINDIGKEITSINTERVALL (NUR PARAGON 6): Durchlaufen Sie mehrere unterschiedliche Geschwindigkeitslevel. Zeit abhängig, bis zu 10 Schwierigkeitslevel zur Auswahl. Aufwärm - & Abkühlphase dauern jeweils 4 min. und sind in der Trainingszeit miteinberechnet.

Segmente		Aufwärmen		1	2	Abkühlen	
Zeit		4:00 _{MIN}		60 _{SEC}	30 _{SEC}	4:00 _{MIN}	
Level 1	Geschwindigkeit (Britisch)	1	1.5	2	4	1.5	1
	Geschwindigkeit (Metrisch)	1.6	2.4	3.2	6.4	2.4	1.6
Level 2	Geschwindigkeit (Britisch)	1	1.5	2	4.5	1.5	1
	Geschwindigkeit (Metrisch)	1.6	2.4	3.2	7.2	2.4	1.6
Level 3	Geschwindigkeit (Britisch)	1.3	1.9	2.5	5	1.9	1.3
	Geschwindigkeit (Metrisch)	2	3	4	8	3	2
Level 4	Geschwindigkeit (Britisch)	1.3	1.9	2.5	5.5	1.9	1.3
	Geschwindigkeit (Metrisch)	2	3	4	8.8	3	2
Level 5	Geschwindigkeit (Britisch)	1.5	2.3	3	6	2.3	1.5
	Geschwindigkeit (Metrisch)	2.4	3.6	4.8	9.6	3.6	2.4
Level 6	Geschwindigkeit (Britisch)	1.5	2.3	3	6.5	2.3	1.5
	Geschwindigkeit (Metrisch)	2.4	3.6	4.8	10.4	3.6	2.4
Level 7	Geschwindigkeit (Britisch)	1.8	2.6	3.5	7	2.6	1.8
	Geschwindigkeit (Metrisch)	2.8	4.1	5.6	11.2	4.1	2.8
Level 8	Geschwindigkeit (Britisch)	1.8	2.6	3.5	7.5	2.6	1.8
	Geschwindigkeit (Metrisch)	2.8	4.1	5.6	12	4.1	2.8
Level 9	Geschwindigkeit (Britisch)	2	3	4	8	3	2
	Geschwindigkeit (Metrisch)	3.2	4.8	6.4	12.8	4.8	3.2
Level 10	Geschwindigkeit (Britisch)	2	3	4	8.5	3	2
	Geschwindigkeit (Metrisch)	3.2	4.8	6.4	13.6	4.8	3.2

4) SPITZENINTERVALLE (NUR PARAGON 5 & PARAGON 6): Durchlaufen Sie mehrere unterschiedliche Geschwindigkeits- & Steigungslevels. Zeit abhängig, bis zu 10 Schwierigkeitslevel zur Auswahl.



ALLE
MODELLE

Segmente		Aufwärmen		1	2	Abkühlen	
Zeit		4:00 _{MIN}		90 _{SEC}	30 _{SEC}	4:00 _{MIN}	
Level 1	Geschwindigkeit (Britisch)	1	1,5	2	4	1,5	1
	Geschwindigkeit (Metrisch)	1,6	2,4	3,2	6,4	2,4	1,6
	Steigung	1	1,5	0,5	1,5	1,5	0
Level 2	Geschwindigkeit (Britisch)	1	1,5	2	4,5	1,5	1
	Geschwindigkeit (Metrisch)	1,6	2,4	3,2	7,2	2,4	1,6
	Steigung	1,5	2,5	3	6,5	2,5	1,5
Level 3	Geschwindigkeit (Britisch)	1,3	1,9	2,5	5	1,9	1,3
	Geschwindigkeit (Metrisch)	2	3	4	8	3	2
	Steigung	2	3	4	7,5	3	2
Level 4	Geschwindigkeit (Britisch)	1,3	1,9	2,5	5,5	1,9	1,3
	Geschwindigkeit (Metrisch)	2	3	4	8,8	3	2
	Steigung	2	3	4	8	3	2
Level 5	Geschwindigkeit (Britisch)	1,5	2,3	3	6	2,3	1,5
	Geschwindigkeit (Metrisch)	2,4	3,6	4,8	9,6	3,6	2,4
	Steigung	2,5	3,5	4,5	8,5	3,5	2,5
Level 6	Geschwindigkeit (Britisch)	1,5	2,3	3	6,5	2,3	1,5
	Geschwindigkeit (Metrisch)	2,4	3,6	4,8	10,4	3,6	2,4
	Steigung	2,5	3,5	4,5	9	3,5	2,5
Level 7	Geschwindigkeit (Britisch)	1,8	2,6	3,5	7	2,6	1,8
	Geschwindigkeit (Metrisch)	2,8	4,1	5,6	11,2	4,1	2,8
	Steigung	2,5	4	5,5	9,5	4	3
Level 8	Geschwindigkeit (Britisch)	1,8	2,6	3,5	7,5	2,6	1,8
	Geschwindigkeit (Metrisch)	2,8	4,1	5,6	12	4,1	2,8
	Steigung	3	4	5,5	9,5	4	3
Level 9	Geschwindigkeit (Britisch)	2	3	4	8	3	2
	Geschwindigkeit (Metrisch)	3,2	4,8	6,4	12,8	4,8	3,2
	Steigung	3	4,5	6	10	5	3
Level 10	Geschwindigkeit (Britisch)	2	3	4	8,5	3	2
	Geschwindigkeit (Metrisch)	3,2	4,8	6,4	13,6	4,8	3,2
	Steigung	3	4,5	6	10	5	3

5) GEWICHTSREDUZIERUNG: Ideal um Körpergewicht zu reduzieren, Änderungen von Geschwindigkeiten und Steigungen, aber immer im Fettverbrennungsbereich. Segmente wiederholen sich alle 30 Sekunden.

Segmente		Aufwärmen		1	2	3	4	5	6	7	8	Abkühlen	
Zeit		4:00 _{MIN}		30 _{SEC}	30 _{SEC}	30 _{SEC}	30 _{SEC}	30 _{SEC}	30 _{SEC}	30 _{SEC}	30 _{SEC}	4:00 _{MIN}	
Level 1	Geschwindigkeit (Britisch)	1	1.5	2	2.5	3	3.5	4	3.5	3	2.5	2.3	1.5
	Geschwindigkeit (Metrisch)	1.6	2.4	3.2	4	4.8	5.6	6.4	5.6	4.8	4	3.6	2.4
	Steigung	0	0.5	1.5	1.5	1	0.5	0.5	0.5	1	1.5	0.5	0
Level 2	Geschwindigkeit (Britisch)	1.3	1.9	2.5	3	3.5	4	4.5	4	3.5	3	2.6	1.8
	Geschwindigkeit (Metrisch)	2	3	4	4.8	5.6	6.4	7.2	6.4	5.6	4.8	4.1	2.8
	Steigung	0	0.5	1.5	1.5	1	0.5	1	0.5	1	1.5	0.5	0
Level 3	Geschwindigkeit (Britisch)	1.5	2.3	3	3.5	4	4.5	5	4.5	4	3.5	3	2
	Geschwindigkeit (Metrisch)	2.4	3.6	4.8	5.6	6.4	7.2	8	7.2	6.4	5.6	4.8	3.2
	Steigung	0.5	1	2	2	1.5	1	1	1	1.5	2	1	0.5
Level 4	Geschwindigkeit (Britisch)	1.8	2.6	3.5	4	4.5	5	5.5	5	4.5	4	3.4	2.3
	Geschwindigkeit (Metrisch)	2.8	4.1	5.6	6.4	7.2	8	8.8	8	7.2	6.4	5.4	3.6
	Steigung	0.5	1	2	2	1.5	1	1	1	1.5	2	1	0.5
Level 5	Geschwindigkeit (Britisch)	2	3	4	4.5	5	5.5	6	5.5	5	4.5	3.8	2.5
	Geschwindigkeit (Metrisch)	3.2	4.8	6.4	7.2	8	8.8	9.6	8.8	8	7.2	6	4
	Steigung	1	1.5	2.5	2.5	2	1.5	1.5	1.5	2	2.5	1.5	1
Level 6	Geschwindigkeit (Britisch)	2.3	3.4	4.5	5	5.5	6	6.5	6	5.5	5	4.1	2.8
	Geschwindigkeit (Metrisch)	3.6	5.4	7.2	8	8.8	9.6	10.4	9.6	8.8	8	6.5	4.4
	Steigung	1	1.5	2.5	2.5	2	1.5	1.5	1.5	2	2.5	1.5	1
Level 7	Geschwindigkeit (Britisch)	2.5	3.8	5	5.5	6	6.5	7	6.5	6	5.5	4.5	3
	Geschwindigkeit (Metrisch)	4	6	8	8.8	9.6	10.4	11.2	10.4	9.6	8.8	7.2	4.8
	Steigung	1.5	2	3	3	2.5	2	2	2	2.5	3	2	1.5
Level 8	Geschwindigkeit (Britisch)	2.8	4.1	5.5	6	6.5	7	7.5	7	6.5	6	4.9	3.3
	Geschwindigkeit (Metrisch)	4.4	6.5	8.8	9.6	10.4	11.2	12	11.2	10.4	9.6	7.8	5.2
	Steigung	1.5	2	3	3	2.5	2	2	2	2.5	3	2	1.5
Level 9	Geschwindigkeit (Britisch)	3	4.5	6	6.5	7	7.5	8	7.5	7	6.5	5.3	3.5
	Geschwindigkeit (Metrisch)	4.8	7.2	9.6	10.4	11.2	12	12.8	12	11.2	10.4	8.4	5.6
	Steigung	2	2.5	3.5	3.5	3	2.5	2.5	2.5	3	3.5	2.5	2
Level 10	Geschwindigkeit (Britisch)	3.3	4.9	6.5	7	7.5	8	8.5	8	7.5	7	5.6	3.8
	Geschwindigkeit (Metrisch)	5.2	7.8	10.4	11.2	12	12.8	13.6	12.8	12	11.2	8.9	6
	Steigung	2	2.5	3.5	3.5	3	2.5	2.5	2.8	3	3.5	2.5	2



ALLE
MODELLE

6) HÜGELLAUF: Simulierter Hügellauf. Dieses Programm dient der Muskelstraffung und der Steigerung der Kardiovaskularität. Steigung ändert sich alle 30 Sekunden.

Segmente	Aufwärmen		1	2	3	4	5	6	7	8	9	10	Abkühlen	
Zeit	4:00 MIN		30 SEC	30 SEC	30 SEC	30 SEC	30 SEC	30 SEC	30 SEC	30 SEC	30 SEC	30 SEC	4:00 MIN	
Level 1	0	0	1	1,5	2	2,5	3	3	2,5	2	1,5	1	0	0
Level 2	0	0	1,5	2	2,5	3	3,5	3,5	3	2,5	2	1,5	0	0
Level 3	0	1	2	2,5	3	3,5	4	4	3,5	3	2,5	2	1	0
Level 4	0	1,5	2,5	3	3,5	4	4,5	4,5	4	3,5	3	2,5	1,5	0
Level 5	0	1,5	3	3,5	4	4,5	5	5	4,5	4	3,5	3	1,5	0
Level 6	0	1,5	3,5	4	4,5	5	5,5	5,5	5	4,5	4	3,5	1,5	0
Level 7	0	1,5	4	4,5	5	5,5	6	6	5,5	5	4,5	4	1,5	0
Level 8	0	2	4,5	5	5,5	6	6,5	6,5	6	5,5	5	4,5	2	0
Level 9	0	2	5	5,5	6	6,5	7	7	6,5	6	5,5	5	2	0
Level 10	0	2	5,5	6	6,5	7	7,5	7,5	7	6,5	6	5,5	2	0

7) HÜGELAUFTSTIEG (NUR PARAGON 6): Eine intensivere Version von Bergsteigen. Simuliert eine Bergauf -und Abstieg. Dieses Programm hilft Muskel- und Herz-Kreislauf-Fähigkeit zu verbessern. Steigungsänderungen und Segmente wiederholen sich alle 30 Sekunden.

Segmente	Aufwärmen				1	2	3	4	5	6	7	8	9	10	11	12	13	14	15	Abkühlen	
Zeit	4:00 MIN				30 SEC	30 SEC	30 SEC	30 SEC	30 SEC	30 SEC	30 SEC	30 SEC	30 SEC	30 SEC	30 SEC	30 SEC	30 SEC	30 SEC	30 SEC	4:00 MIN	
Level 1	0	0,5	0	0	1	3	1	3	2	3	2	3,5	2	3	2	3	1	3	1	0,5	0
Level 2	0	0,5	0	0	1	3	2	3	2	3	2,5	3,5	2,5	3	2	3	2	3	1	0,5	0
Level 3	0,5	1	0,5	0,5	1,5	3,5	1,5	3,5	2,5	3,5	2,5	4	2,5	3,5	2,5	3,5	1,5	3,5	1,5	1	0,5
Level 4	0,5	1	0,5	0,5	1,5	3,5	2,5	3,5	2,5	3,5	3	4	3	3,5	2,5	3,5	2,5	3,5	1,5	1	0,5
Level 5	1	1,5	1	1	2	4	2	4	3	4	3	4,5	3	4	3	4	2	4	2	1,5	1
Level 6	1	1,5	1	1	2	4	3	4	3	4	3,5	4,5	3,5	4	3	4	3	4	2	1,5	1
Level 7	1,5	2	1,5	1,5	2,5	4,5	2,5	4,5	3,5	4,5	3,5	5	3,5	4,5	3,5	4,5	2,5	4,5	2,5	2	1,5
Level 8	1,5	2	1,5	1,5	2,5	4,5	3,5	4,5	3,5	4,5	4	5	4	4,5	3,5	4,5	3,5	4,5	2,5	2	1,5
Level 9	2	2,5	2	2	3	5	3	5	4	5	4	5,5	4	5	4	5	3	5	3	2,5	2
Level 10	2	2,5	2	2	3	5	4	5	4	5	4,5	5,5	4,5	5	4	5	4	5	3	2,5	2



ALLE
MODELLE



8-9) 5KM & 10KM: Gehen Sie eine Reihe von alternierenden Steigungen. Entfernungsbasiertes Ziel mit 4 Schwierigkeitsstufen zur Auswahl. Entfernung in km angezeigt. Segmente wiederholen sich, bis voreingestellte Entfernung erreicht ist.

Segmente	Aufwärmen		1	2	3	4	5	6	7	8	9	10	11	12	13	14	15	Abkühlen	
Zeit	4:00 _{MIN}		0.16 _{KM}	0.16 _{KM}	0.16 _{KM}	0.16 _{KM}	0.16 _{KM}	0.16 _{KM}	0.16 _{KM}	0.16 _{KM}	0.16 _{KM}	0.16 _{KM}	0.16 _{KM}	0.16 _{KM}	0.16 _{KM}	0.16 _{KM}	0.16 _{KM}	4:00 _{MIN}	
Level 1	0	0.5	1	3	1	3	2	3	2	3.5	2	3	2	3	1	3	1	0.5	0
Level 2	0	0.5	1	3	2	3	2	3	2.5	3.5	2.5	3	2	3	2	3	1	0.5	0
Level 3	0.5	1	1.5	3.5	1.5	3.5	2.5	3.5	2.5	4	2.5	3.5	2.5	3.5	1.5	3.5	1.5	1	0.5
Level 4	0.5	1	1.5	3.5	2.5	3.5	2.5	3.5	3	4	3	3.5	2.5	3.5	2.5	3.5	1.5	1	0.5
Level 5	1	1.5	2	4	2	4	3	4	3	4.5	3	4	3	4	2	4	2	1.5	1
Level 6	1	1.5	2	4	3	4	3	4	3.5	4.5	3.5	4	3	4	3	4	2	1.5	1
Level 7	1.5	2	2.5	4.5	2.5	4.5	3.5	4.5	3.5	5	3.5	4.5	3.5	4.5	2.5	4.5	2.5	2	1.5
Level 8	1.5	2	2.5	4.5	3.5	4.5	3.5	4.5	4	5	4	4.5	3.5	4.5	3.5	4.5	2.5	2	1.5
Level 9	2	2.5	3	5	3	5	4	5	4	5.5	4	5	4	5	3	5	3	2.5	2
Level 10	2	2.5	3	5	4	5	4	5	4.5	5.5	4.5	5	4	5	4	5	3	2.5	2

10) TEMPOVORGABE (NUR PARAGON 6): Trainiert Sie in einem gleichmäßigem Wettkampftempo zu laufen. Eingabe der Entfernung plus Zeitlimit und das Programm errechnet das Tempo.

HERZFREQUENZTRAINING

Um die richtige Intensität für Ihr Training zu finden müssen Sie Ihre max. Herzrate ermitteln (max HR = 220 – Alter). Diese Art der Ermittlung der max. Herzfrequenz liefert einen ungefähren Durchschnittswert, der auf den Großteil aller Personen zutrifft. Besonders gut ist diese Methode auch für Personen die gerade mit Herzfrequenztraining gerade begonnen haben. Um einen genauen Wert zu ermitteln müssen Sie sich einem klinischen Stress-Test unterziehen. Personen wo bekannt ist, dass es in der Familie Fälle von Herzerkrankungen gibt wird geraten sich solch einen Stress Test zu unterziehen. Die Tabelle zeigt ein Beispiel basierend auf eine Person im Alter von 30 Jahren.

Zielherzfrequenzzone	Trainingszeit	Beispiel ZHF Zone (Alter 30)	Ihre ZHF Zone	Empfohlen für
SEHR INTENSIV 90 – 100%	< 5 MIN	171 – 190 SPM		Trainingseinheiten für sehr Sportliche
INTENSIV 80 – 90%	2 – 10 MIN	152 – 171 SPM		Kürzere Trainingseinheiten
MODERAT 70 – 80%	10 – 40 MIN	133 – 152 SPM		Moderat lange Trainingseinheiten
LEICHT 60 – 70%	40 – 80 MIN	114 – 133 SPM		Längere und regelmäßige Trainingseinheiten
SEHR LEICHT 50 – 60%	20 – 40 MIN	104 – 114 SPM		Gewichtskontrolle und Aktive Erholung



11-12) HRC – ALLE MODELLE: Sobald Sie das HRC Programm ausgewählt haben, drücken Sie Eingabe. Um Ihre Herzfrequenz einzustellen, drücken Sie auf die Plus (+) oder Minus (-) Taste. Ihre Herzfrequenz sollte bei einer Zahl eingestellt werden, bei der Sie in der Lage sind über den Großteil des Trainings zu üben. Sobald Sie Ihre Herzfrequenz gewählt haben, drücken Sie Start und beginnen Sie Ihr Training.

- Es ist eine 4-minütigen Aufwärmphase in dieses Programm bei Level 1 Steigung eingebaut.
- Nach 4 Minuten wird sich die Steigung allmählich anpassen, um Ihre Herzfrequenz (in + / - 5 Schläge) auf die Zielherzfrequenz zu bringen, die Sie am Anfang des Programms ausgewählt haben.
- Sobald der Benutzer bei der Herzfrequenz-Zielzone (plus oder minus 5 Schläge) ist, bleibt das Steigungsniveau auf dem aktuellen Level.
- Wenn keine Herzfrequenz erkannt wird, wird das Gerät die Steigung nicht verändern.
- Wenn der Benutzer mehr als 25 Schläge pro Minute über der Herzfrequenz-Zielzone liegt, wird sich die Konsole aus Sicherheitsgründen herunterfahren.

HINWEIS:

- Bei HRC-Programmen wird ein Brustgurt benötigt. Im HRC-Programm können Sie nur die Zeit als Ihr Trainingsziel wählen.
- Die Herzfrequenz wird nur im Vielfachen von 5 Schläge angezeigt.
- Das große Punktmatrix-Fenster zeigt Ihre Herzfrequenz während des Trainings. Die mittlere Zeile stellt Ihre Herzfrequenz (ZHF) und die anderen Zeilen gleich + / -2 Ihre Herzschläge. Wenn Sie im Training sind unter Ihrer ZHF sind, werden die LEDs unterhalb der mittleren Reihe aufleuchten. Wenn Sie über Ihrer ZHF sind, wird die LCD / LED Anzeige oberhalb der mittleren Reihe aufleuchten. Ihre aktuelle Herzfrequenz wird durch Blinken der Spalte dargestellt und das Fenster wird alle 5 Sekunden aktualisiert.



13-15) BENUTZERPROGRAMME :Ermöglicht das Erstellen und Wiederverwenden eines perfekten Trainings für Sie mit bestimmter Geschwindigkeit, Steigung und Zeit-Kombination. Die ultimative persönliche Programmierung. Zeitbasiertes Ziel.

- Wählen Sie Benutzer 1, 2 oder 3 und bestätigen Sie mit Eingabe.
- Wählen Sie Ihr Gewicht und bestätigen Sie mit Eingabe.
- Wählen Sie Zeit und bestätigen Sie mit Eingabe.
- Wählen Sie Ihre Geschwindigkeit für die Segmente 1 - 15 und bestätigen Sie mit Eingabe um jedes Segment zu speichern.
- Wählen Sie Ihre Steigung für die Segmente 1 - 15 und bestätigen Sie mit Eingabe um jedes Segment zu speichern.
- Drücken Sie Start um Ihr Training zu beginnen. Ihr Programm wurde erfolgreich gespeichert und kann für zukünftige Trainingseinheiten benutzt werden.

HINWEIS:

- Während der Verwendung Ihres gespeicherten Programmes, sind Sie in der Lage, die Geschwindigkeit oder die Steigung zu verändern. Jedoch werden diese Änderungen nicht gespeichert.
- Um den Speicher zurückzusetzen, drücken und halten Sie die Eingabetaste für 5 Sekunden.
- Paragon 4 hat nur ein Benutzerprogramm, während Paragon 5 zwei und Paragon 6 drei Benutzerprogramme haben.

PROFILE LEISTUNGSERMITTLER

Forschungen haben ergeben, dass Personen, die Ihre Trainingsgewohnheiten und Trainingseinheiten regelmäßig dokumentieren, bessere Trainingserfolge haben, als Personen die nichts aufschreiben. Ihr neues Trainingsgerät ist mit dem HORIZON FITNESS proFILE Leistungsermittler ausgestattet, somit haben Sie einen wichtigen Schritt in die richtige Richtung gemacht, um Ihre gewünschte körperliche Fitness zu erreichen. Herzlichen Glückwunsch!

proFILE ist eine neue, innovative Software, die in Ihrer Laufbandkonsole integriert ist. So können Sie bequem ohne ein Tagebuch zu führen, Ihre Trainingsfortschritte verfolgen. proFILE ermöglicht Ihnen ganz einfach, Ihre neue Trainingseinheit mit Ihrer vorherigen zu vergleichen oder Ihre Durchschnittswerte und Gesamtwerte zu betrachten. Durch schnellen Zugang zu Rückmeldungen über Trainingsdauer oder verbrannten Kalorien des letzten Trainings, können Sie schnell und einfach Trainingserfolge sehen. Lesen Sie weiter, um mehr über proFILE zu erfahren und wie dieses Programm Sie motivieren kann, Ihre Leistung zu steigern.

EINSTELLUNGEN

Um proFILE zu aktivieren, muss ein Benutzer gewählt sein. Wählen Sie mit den Pfeiltasten Benutzer 1 oder Benutzer 2 und bestätigen Sie mit der Eingabetaste. Alle gespeicherten Daten beziehen sich auf den ausgewählten Benutzer. Hinweis: Wird kein Benutzer und kein Datum eingestellt, werden auch keine Daten ausgewertet.

GESPEICHERTE DATEN

Sobald proFILE aktiviert wurde, können Sie, indem Sie die proFILE Taste drücken, die gespeicherten Daten in verschiedenen Formaten durchlaufen. Eine Trainingseinheit ist gespeichert, wenn das Programm beendet wurde, die Konsole sich über 10 Minuten im Pausenmodus befindet oder die Stoptaste für die Nullstellung gedrückt wurde.

- 1) AKTUELLES TRAINING: Die Konsole verweist automatisch auf des aktuelle Training.
- 2) TRAININGSDURCHSCHNITT: Hier können Sie die berechneten Durchschnittswert der letzten 30 Trainingseinheiten einsehen. Die folgenden Informationen werden auf jedem Anzeigenfenster erscheinen:
 - STEIGUNG - Durchschnittlicher Steigungsgrad
 - ZEIT - Durchschnittliche Trainingszeit
 - KALORIEN - Durchschnittlicher Wert der verbrannten Kalorien
 - TEMPO - Durchschnittliches Trainingstempo
 - STRECKE - Durchschnitt der zurückgelegten Trainingsentfernung
 - GESCHWINDIGKEIT - Durchschnittliche Trainingsgeschwindigkeit

NULLSTELLUNG

Halten Sie die proFILE Taste für 10 Sekunden gedrückt, um alle gespeicherten Informationen von Benutzer 1 oder Benutzer 2 zu löschen. Hinweis: Dieser Schritt kann nicht rückgängig gemacht werden, alle gespeicherten Daten des Benutzers werden unwiderruflich gelöscht.



ALLE
MODELLE

proFILE LEISTUNGSERMITTLER

- 3) LETZTES TRAINING: Dies zeigt Ihnen die Daten Ihres letzten gespeicherten Trainings an. Das aktuelle Training wird zum letzten Training, sobald Sie ein Programm beendet haben oder die Konsole zurück gestellt wurde. Die jeweiligen Informationen werden in den folgenden Anzeigefenstern gezeigt:
- STEIGUNG - Durchschnittlicher Steigungsgrad des letzten Trainings
 - ZEIT - Gesamtzeit des letzten Trainings
 - KALORIEN - Gesamtzahl der verbrannten Kalorien während des letzten Trainings
 - TEMPO - Durchschnittstempo des letzten Trainings
 - ENTFERNUNG - Gesamtentfernung des letzten Trainings
 - GESCHWINDIGKEIT - Durchschnittsgeschwindigkeit des letzten Trainings.
- 4) WÖCHENTLICHES ZIEL: Zeigt Ihnen das von Ihnen gewählte wöchentliche Ziel an.
- VERBLEIBEND – Zeigt Ihnen die noch ausständige Zeit und Entfernung an um das wöchentliche Ziel zu erreichen
 - ZEIT oder ENTFERNUNG – Die Gesamtzeit oder Zielentfernung die Sie gewählt haben und noch ausständig sind um das wöchentliche Ziel zu erreichen
 - ZIEL und VERBLEIBEND - Wird alle 3 Sekunden abwechselnd gezeigt
 - ZIEL ERREICHT - Wird gezeigt, sobald das Ziel erreicht wurde
 - Wenn Datum, Uhrzeit und wöchentliches Ziel nicht eingestellt sind, wird das wöchentliche Ziel mit Null angezeigt
 - Zeit und Entfernung die zum Erreichen das wöchentlichen Ziels noch ausstehen, werden sich am Ende der Woche auf Null zurückstellen.
- 5) WÖCHENTLICHE SUMME: Prüfen Sie Ihre berechneten Werte vom letzten Sonntag bis zum jetzigen Tag.
Hinweis: Es wird nur der Wert von Sonntag bis zum derzeitigen Tag berechnet und nicht die letzten sieben Tage. Zum Beispiel, wenn Sie Ihr Gerät seit dem letzten Sonntag nicht mehr benutzt haben, wird die Konsole keinen Wert anzeigen. Die folgenden Informationen werden auf jedem Anzeigefenster erscheinen:
- STEIGUNG – durchschnittlicher Steigungsgrad
 - ZEIT – durchschnittliche Trainingszeit
 - KALORIEN – durchschnittlicher Wert der verbrannten Kalorien
 - TEMPO – durchschnittliches Trainingstempo
 - ENTFERNUNG – Durchschnitt der zurückgelegten Trainingsentfernung
 - GESCHWINDIGKEIT – durchschnittliche Trainingsgeschwindigkeit

Hinweis: Wenn Zeit und Datum nicht eingestellt wurden, können keine Daten aufgezeichnet werden.





- 3) **GESAMTE NUTZUNGSZEIT:** Hier können Sie die berechneten Werte der gesamten Nutzungsdauer vom ersten Trainingstag bis zum letzten gespeicherten Training ansehen. Die folgenden Informationen werden auf jedem Anzeigefenster erscheinen:
- **STEIGUNG** – durchschnittliche Steigung
 - **ZEIT** – gesamte Trainingszeit. Hinweis: Falls die Zeit höher ist als 59:59, wird sie nicht mehr in Minuten sondern in Stunden angezeigt
 - **KALORIEN** – durchschnittlicher Wert der verbrannten Kalorien
 - **TEMPO** – durchschnittliches Tempo
 - **ENTFERNUNG** – gesamte Trainingsentfernung
 - **GESCHWINDIGKEIT** – durchschnittliche Geschwindigkeit

WÖCHENTLICHES ZIEL EINSTELLEN

- 1) Wählen Sie Benutzer 1 oder 2.
- 2) Drücken Sie die proFILE Taste und blättern Sie zu WÖCHENTLICHES ZIEL.
- 3) Einstellmodus öffnen: Drücken Sie die Eingabetaste. Verwenden Sie ▲ ▼ um eine Zielzeit festzulegen. Lassen Sie die Zeit auf 00:00 stehen, wenn Sie ein Streckenziel festlegen möchten.
- 4) Drücken Sie erneut die Eingabetaste und legen Sie mit ▲ ▼ Tasten ein Streckenziel fest. Wenn die Entfernung von 0.00 auf einen Wert verändert wird, die Entfernung wird als Ziel festgelegt.
HINWEIS: Sie können nur ein Zeitziel oder ein Streckenziel festlegen, aber nicht beides.
- 5) Drücken Sie die Eingabetaste erneut, um das Setup zu verlassen.]

ENERGIESPARMODUS

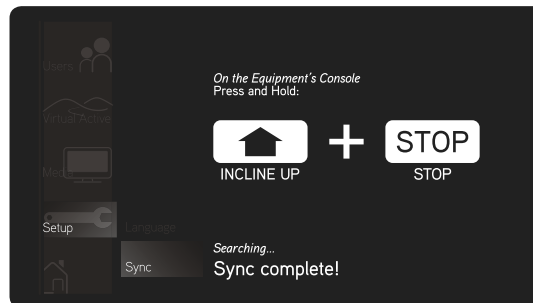
Dieses Gerät verfügt über einen Energiesparmodus. Wenn das Gerät 15 Minuten lang nicht benutzt wird, schaltet die Konsole automatisch in den Stromsparmodus. Mit einem Tastendruck kann sie schnell wieder aktiviert werden. Diese Funktion kann im sogenannten "Engineering-Mode" ausgeschaltet werden.

Um in den Engineering-Mode zu gelangen, drücken und halten Sie die Steigungstaste ▲ und Geschwindigkeitstaste ▼ für 3-5 Sekunden. Verwenden Sie die Steigungs- und Geschwindigkeitstasten ▲ ▼, um durch das Menü zu Eng3 zu navigieren. Bestätigen Sie mit Eingabe. Verwenden Sie die Steigungs- und Geschwindigkeitstasten ▲ ▼, um den Energiesparmodus auf EIN oder AUS zu schalten. Drücken und halten Sie die Stoptaste für 3-5 Sekunden, um Eng3 zu verlassen. Drücken und halten Sie STOP erneut für 3-5 Sekunden, um den Engineering-Mode zu verlassen.

SYNCHRONISIEREN DES LAUFBANDES MIT DEM PASSPORT MEDIA PLAYER (NUR PARAGON 6)

- 1) Scrollen Sie mit den Pfeiltasten auf Ihrer Fernbedienung bis zu dem Setup (Konfiguration) Symbol und drücken Sie dann SELECT (Auswählen).
- 2) Folgen Sie dem Bedienerhinweis auf dem Bildschirm. Drücken und halten Sie die INCLINE UP (Steigung hoch) und STOP Taste gleichzeitig auf der Konsole.
- 3) Die Nachricht auf dem Bildschirm zeigt Ihnen, ob die Synchronisation erfolgreich war oder missglückt ist.

HINWEIS: Mehr Informationen entnehmen Sie aus der Passport Anleitung.



ALLE
MODELLE



NUM.	BESCHREIBUNG
1	MOTOR SET;SA;TM446-2KM;
2	ARM REST SET;R;V;HB;
3	ARM REST SET;L;TM447-2KM;HB;
4	LOCK LATCH SET;TM447-2KM
5	SIDE RAIL SET;SA;TM446-2KM;
6	CONSOLE SET;SA;SBOM;TM446-2KM;
AC1	CONSOLE MAST SET;L;PAINTING;AZ40-1C
AC2	CONSOLE MAST SET;R;PAINTING;AZ40-1C;
AH1	ELEVATION RACK SET;PAINTING;AZ40-1C;
AK1	BASE FRAME SET;PAINTING;AZ40-1C;
AM1	MOTOR FIXNG PLATE;;;PAINTING;AZ40-1C
AR1	ROLLER SET;FRONT;PATTERN;TM616
AR2	ROLLER SET;REAR;TM116
B15	FIXING PLATE;ROLLER;R;PAINTING;AZ40-1C
B16	FIXING PLATE;ROLLER;L;PAINTING;AZ40-1C
B17	WASHER;SPL;Φ8.2XΦ15.4X2.0T;
B20	WASHER;FLT;Φ8.2XΦ19.0X2.0T;
B21	NUT;NLK;M8X1.25P;BZN;
B25	WHEEL;NYLON;TM196;TM196-K13E
B27	TM DECK;670X1220X20T;SILICON;
B28	SCREW;FH;M8X1.25PX28L;HS;BP
B39	RVN;HX;NHS-610-3.0(M6X1.0P);YZN;
B40	NUT;NLK;M10X1.5P;BAN;
B41	AIR STICK;DAMPING;70KG;-;
B46	CUSHION;OR;Φ30X20L;TM439;
B47	CUSHION;BU;Φ30X20L;TM439;

NUM.	BESCHREIBUNG
B48	CUSHION;BL;Φ30X20L;TM439;
B50	SCREW;BH;M8X1.25PX50L-20L;HS;P-T
B51	SCREW;BH;M8X1.25PX15L;HS;BZN;
B57	FIXPIECE;SIDE RAIL;TM187-141A-00
B58	SCREW;FH;Φ5X15L;SM;PH;BAN;POT
H09	WASHER;FLT;Φ12.5XΦ19.0X1.0T;;BZN;
H17	WASHER;FLT;Φ10.5XΦ20.0X1.0T;TFN;
H22	SCREW;BH;M10X1.5PX80L-15L;-;HS;-;BAN;
H25	WASHER;FLT;Φ12.3XΦ26.0X2.0T;TFN;
H26	SCREW;BH;M10X1.5PX75L-15L;-;HS;-;BAN;
H29	SCREW;NLK;M8X1.25P;BZN;
H30	SCREW;NLK;M8X1.25P;BZN;
H31	WASHER;PP,BLACK;TM439
H32	NUT;NLK;M8X1.25P;BZN;
H33	NUT;NLK;M10X1.5P;BAN;
K14	END;STUFF;TM446-2KM
K15	REAR CARRIAGE ROLLER;NYLON+30%G;TM369
K16	FLAT;60C;TM196-K12B
K18	FRONT CARRIAGE ROLLER;NYLON PA6;Φ46XΦ10
K21	SCREW;BH;Φ4X10L;SM;PH;BZN;POT
K24	SCREW;BH;M10X1.5PX40L-15L;MT;HS;G8.8;CHM
K25	SCREW;BH;M4X0.7PX42L;PH;
K26	SCREW;BH;M8X1.25PX50L-18L;MT;HS;G8.8;CHM
K27	NUT;NLK;M8X1.25P;CHM;
K28	PEDAL;SKID;TM367
K29	HALT PLATE;WHEEL;TM367



NUM.	BESCHREIBUNG
K50	FRONT LEVELER
M02	MOTOR;AC ELEVATION;220V;80MM;225;10PIN;J
M03	MCB;DIGITAL 1.75HP;220V;MLH0910HEPE;S490
M10	NUT;NLK;M10X1.5P;;BAN;
M11	SCREW;SH;5/16"18UNCX16L;HS;BP
M12	WASHER;SPL;Φ8.2XΦ15.4X2.0T;
M14	SCREW;HH;3/8-16UNCX45L-15L;HE;BZN;P-T
M15	SCREW;HEX;M10X55L-14L;BED
M16	WASHER;ARC;Φ8.2XΦ18.0X1.5T;BAN;
M17	NUT;NLK;3/8"-16UNC;BAN;
M19	MOTOR ELASTOMER PAD;RUBBER;TM16
M24	SCREW;BH;Φ4X12L;TC;PH;BZN;POT
M33	WASHER;FLT;Φ10.2XΦ20.0X2.0T;BZN;
M38	WASHER;FLT;Φ8.2XΦ19.0X2.0T;
M40	NUT;NLK;M8X1.25P;BZN;
M41	SCREW;BH;M8X1.25PX15L;HS;BZN;
N03	COVER;ARM REST;L1;ABS;75140;TM447
N04	COVER;ARM REST;L2;ABS;75140;TM447
N05	COVER;ARM REST;R1;ABS;75140;TM447
N06	COVER;ARM REST;R2;ABS;75140;TM447
N43	SAFETY KEY SET;TM637
P01	SWITCH;POWER;KCD3;TM196;TM196-P01A
P02	POWER SOCKET SET;CE(80,800,300);16AWG
P04	BREAKER;THROUGH ELECTRIC CURRENT;7A 250V
P07	WIRE;SF CON;BLACK;250LOCK300L 16AWG;
P09	WIRE;BS CON;BLACK;250LOCK2 60L;

NUM.	BESCHREIBUNG
P10	INDUCTANCE;6MH 200,300;ADD LABEL;TM80
P11	WIRE;CTRL BOARD PWR;WHITE;250LOCK300L
P13	SCREW;FH;M3X0.5PX10L;PH;ZN;
P14	WIRE;CONNECT;TM639-1US;
P17	SCREW;BH;M5X0.8PX25L;CT;PH;NKL;
P18	NUT;HX;M5X0.8P;SS41;NKL;
P19	WASHER;TOOTH;Φ5.3XΦ10.0X0.6T;BAN;
P20	WAVE FILTER(6A);06SS-2DC-C
P21	WAVE TUBE;CR-11SP;Φ14XΦ10.7;200M/COIL
P25	SCREW;TRH;Φ4X10L;TC;PH;NKL;POT
P26	PWR CORD(INDIA);1.5MM;LONG2M
P26	PWR CORD;EXTERNAL(NZL);1.5MM;LONG2M
P26	PWR CORD;EXTERNAL;1.5MM;LONG2M
P26	PWR CORD(CHINA);1.5MM;LONG2M
P26	PWR CORD;EXTERNAL;HK;1.5MM;LONG2M
P26	PWR CORD;USA;16AWG;LONG2M
P26	PWR CORD GROUP;ISRAEL;1.5MM;LONG2M
P26	EXTERNAL PWR(ARGENTINA)1.5MM 2M;
P26	EXTERNAL PWD WIRE;(AFRICA);1.5MM 2M;
P26	EXTERNAL PWD WIRE(JPN);1.25MM 2M;
P26	EXTERNAL PWR CORD(SWITZERLAND);
P26	EXTERNAL PWR CORD;BRIZIL;1.5MM2;2M
P26	WIRE;EXTERNAL PWR;SET;CHILE USED;JIS2 U
P30	WIRE;CONSOLE;UP;BLACK;850MM;CKM254301-8P
P31	WIRE;CONSOLE;1350L(SM-8AX2)
Q01	MOTOR COVER;U;ABS;75140

NUM.	BESCHREIBUNG
Q02	COVER;MOTOR;D;PP;BL
Q06	PATCH;MOTOR COVER;TM446
Q07	PLASTIC COVER;L;BL;TM447;
Q08	PLASTIC COVER;R;BL;TM447;
Q09	END CAP;R;ABS;BL;TM447;
Q10	END CAP;L;ABS;BL;TM447;
Q11	PLASTIC PLATE;D;HIPS;TM446;
Q12	SCREW;TRH;Φ4X10L;SM;PH;;BZN;POT
Q14	CLIP; STANDARD; FE; ZNC
Q20	SCREW;BH;Φ4X15L;SM;PH;BZN;POT
Q22	SCREW;BH;Φ4X30L;SM;PH;POT
Q33	SCREW;TRH;Φ4X15L;SM;PH;BAN;POT
R02	TM BELT;508X2895X1.6T;SILICON;PAHS;TM446
R03	BELT;POLY-V;PULLEY;POLY-V;8PJ;430 F
R04	SCREW;SH;M8X1.25PX90L;HS;ZN;
R07	WASHER;FLT;Φ8.3XΦ16.0X1.3T;BZN;
R09	SCREW;SH;M8X1.25PX55L;HS;BAN;
V05	SPEC LABEL;CE;TM446
V06	STICKER;WARNING;TM381
V08	WARNING LABEL;ENGLISH AND GERMAN;CAUT
V10	DECORATED LABEL;COVER;TM447;
Z01	SCREW;M8X1.25PX9L-D10X11.2L;HE;45#;BOX
Z02	SCREW;BH;M8X1.25PX70L;HS;CHM;
Z03	WASHER;SPL;Φ 8.2XΦ15.4X2.0T;CHM;
Z04	WASHER;FLT;Φ8.2XΦ15.0X1.2T;CHM;
Z05	SCREW;BH;M8X1.25PX20L;HS;BZN;BP

NUM.	BESCHREIBUNG
Z06	WASHER;SPL;Φ8.2XΦ15.4X2.0T;
Z07	WASHER;FLT;Φ8.2XΦ16.0X1.4T;BZN;
Z08	WASHER;ARC;Φ8.2XΦ16.0X1.0T;65MN;BZN
Z09	SCREW;BH;M8X1.25PX15L;HS;CHM;
Z10	SCREW;BH;Φ4X12L;TC;PH;;BZN;POT



NUM.	BESCHREIBUNG
1	MOTOR SET;SA;TM447-2KM;
2	ARM REST SET;R;V;HB;
3	ARM REST SET;L;TM447-2KM;HB;
4	LOCK LATCH SET;TM447-2KM
5	SIDE RAIL SET;SA;TM446-2KM;
6	CONSOLE SET;SA;S BOM;TM447-2KM;
AC1	CONSOLE MAST SET;L;PAINTING;AZ40-1C
AC2	CONSOLE MAST SET;R;PAINTING;AZ40-1C;
AH1	ELEVATION RACK SET;PAINTING;AZ40-1C;
AK1	BASE FRAME SET;PAINTING;AZ40-1C;
AM1	MOTOR FIXNG PLATE;PAINTING;AZ40-1C;
AR1	ROLLER SET;FRONT;TEXTURE;TM115
AR2	ROLLER SET;REAR;TM116
B15	FIXING PLATE;ROLLER;R;PAINTING;AZ40-1C
B16	FIXING PLATE;ROLLER;L;PAINTING;AZ40-1C
B17	WASHER;SPL;Φ8.2XΦ15.4X2.0T;
B20	WASHER;FLT;Φ8.2XΦ19.0X2.0T;
B21	NUT;NLK;M8X1.25P;BZN;
B25	WHEEL;NYLON;TM196;TM196-K13E
B27	TM DECK;670X1220X20T;SILICON;
B28	SCREW;FH;M8X1.25PX28L;HS;BP
B39	RVN;HX;NHS-8125-3.0(M8X1.25P);YZN;
B40	NUT;NLK;M10X1.5P;BAN;

NUM.	BESCHREIBUNG
B41	AIR STICK;DAMPING;70KG;-;
B46	CUSHION;OR;Φ30X20L;TM439;
B47	CUSHION;BU;Φ30X20L;TM439;
B48	CUSHION;BL;Φ30X20L;TM439;
B50	SCREW;BH;M8X1.25PX50L-20L;HS;P-T
B51	SCREW;BH;M8X1.25PX15L;HS;BZN;
B57	FIXPIECE;SIDE RAIL;TM187-141A-00
B58	SCREW;FH;Φ5X15L;SM;PH;BAN;POT
H09	WASHER;FLT;Φ12.5XΦ19.0X1.0T;BZN;
H17	WASHER;FLT;Φ10.5XΦ20.0X1.0T;TFN;
H22	SCREW;BH;M10X1.5PX80L-15L;-;HS;-;BAN;
H25	WASHER;FLT;Φ12.3XΦ26.0X2.0T;TFN;
H26	SCREW;BH;M10X1.5PX75L-15L;-;HS;-;BAN;
H29	SCREW;NLK;M8X1.25P;BZN;
H30	SCREW;NLK;M8X1.25P;BZN;
H31	WASHER,PP,BLACK,TM439
H32	NUT;NLK;M8X1.25P;BZN;
H33	NUT;NLK;M10X1.5P;BAN;
K14	END;STUFF;TM446-2KM
K15	REAR CARRIAGE ROLLER;NYLON+30%G;TM369
K16	FLAT;60C;TM196-K12B
K18	FRONT CARRIAGE ROLLER; NYLON PA6;Φ46XΦ10
K21	SCREW;BH;Φ4X10L;SM;PH;BZN;POT





NUM.	BESCHREIBUNG
K24	SCREW;BH;M10X1.5PX40L-15L;MT;HS;G8.8;CHM
K25	SCREW;BH;M4X0.7PX42L;;PH;
K26	SCREW;BH;M8X1.25PX50L-18L;MT;HS;G8.8;CHM
K27	NUT;NLK;M8X1.25P;CHM;
K28	PEDAL;SKID;TM367
K29	HALT PLATE;WHEEL;TM367
K50	FRONT LEVELER
M02	MOTOR;AC ELEVATION;220V;80MM;225;10PIN;J
M03	MOTOR CONTROLLER;2-2.75HP;220V;12V;MLH09
M10	NUT;NLK;M10X1.5P;BAN;
M11	SCREW;SH;5/16"18UNCX16L;HS;BP
M12	WASHER;SPL;Φ8.2XΦ15.4X2.0T;
M14	SCREW;HH;3/8-16UNCX45L-15L;HE;BZN;P-T
M15	SCREW;HEX;M10X55L-14L;BED
M16	WASHER;ARC;Φ8.2XΦ18.0X1.5T;BAN;
M17	NUT;NLK;3/8"-16UNC;BAN;
M19	MOTOR ELASTOMER PAD;RUBBER;TM16
M24	SCREW;BH;Φ4X12L;TC;PH;BZN;POT
M33	WASHER;FLT;Φ10.2XΦ20.0X2.0T;BZN;
M38	WASHER;FLT;Φ8.2XΦ19.0X2.0T;
M40	NUT;NLK;M8X1.25P;BZN;
M41	SCREW;BH;M8X1.25PX15L;HS;BZN;
N03	COVER;ARM REST;L1;ABS;75140;TM447

NUM.	BESCHREIBUNG
N04	COVER;ARM REST;L2;ABS;75140;TM447
N05	COVER;ARM REST;R1;ABS;75140;TM447



NUM.	BESCHREIBUNG
1	MOTOR SET;SA;TM447-2KM;
2	ARM REST SET;R;V;HB;
3	ARM REST SET;L;TM447-2KM;HB;
4	LOCK LATCH SET;TM447-2KM
5	SIDE RAIL SET;SA;TM448-2KM;
6	CONSOLE SET;SA;S BOM;TM448-2KM;
AC1	CONSOLE MAST SET;L;PAINTING;AZ40-1C
AC2	CONSOLE MAST SET;R;PAINTING;AZ40-1C;
AH1	ELEVATION RACK SET;PAINTING;AZ40-1C;
AK1	BASE FRAME SET;PAINTING;AZ40-1C;
AM1	MOTOR FIXNG PLATE;PAINTING;AZ40-1C;
AR1	ROLLER SET;FRONT;TEXTURE;TM115
AR2	ROLLER SET;REAR;TM116
B15	FIXING PLATE;ROLLER;R;PAINTING;AZ40-1C
B16	FIXING PLATE;ROLLER;L;PAINTING;AZ40-1C
B17	WASHER;SPL;Φ8.2XΦ15.4X2.0T;
B20	WASHER;FLT;Φ8.2XΦ19.0X2.0T;
B21	NUT;NLK;M8X1.25P;BZN;
B25	WHEEL;NYLON;TM196;TM196-K13E
B27	TM DECK;670X1370X20T;TM448
B28	SCREW;FH;M8X1.25PX28L;HS;BP
B39	RVN;HX;NHS-8125-3.0(M8X1.25P);YZN;
B40	NUT;NLK;M10X1.5P;;BAN;

NUM.	BESCHREIBUNG
B41	AIR STICK;DAMPING;80KG;-;
B46	CUSHION;OR;Φ30X20L;TM439;
B47	CUSHION;BU;Φ30X20L;TM439;
B48	CUSHION;BL;Φ30X20L;TM439;
B50	SCREW;BH;M8X1.25PX50L-20L;HS;P-T
B51	SCREW;BH;M8X1.25PX15L;HS;BZN;
B57	FIXPIECE;SIDE RAIL;TM187-141A-00
B58	SCREW;FH;Φ5X15L;SM;PH;;BAN;POT
H09	WASHER;FLT;Φ12.5XΦ19.0X1.0T;BZN;
H17	WASHER;FLT;Φ10.5XΦ20.0X1.0T;TFN;
H22	SCREW;BH;M10X1.5PX80L-15L;-;HS;-;BAN;
H25	WASHER;FLT;Φ12.3XΦ26.0X2.0T;TFN;
H26	SCREW;BH;M10X1.5PX75L-15L;-;HS;-;BAN;
H29	SCREW;NLK;M8X1.25P;BZN;
H30	SCREW;NLK;M8X1.25P;BZN;
H31	WASHER;PP,BLACK;TM439
H32	NUT;NLK;M8X1.25P;BZN;
H33	NUT;NLK;M10X1.5P;BAN;
K14	END;STUFF;TM446-2KM
K15	REAR CARRIAGE ROLLER;NYLON+30%G;TM369
K16	FLAT;60C;TM196-K12B
K18	FRONT CARRIAGE ROLLER;NYLON PA6;Φ46XΦ10
K21	SCREW;BH;Φ4X10L;SM;PH;BZN;POT



NUM.	BESCHREIBUNG
K24	SCREW;BH;M10X1.5PX40L-15L;MT;HS;G8.8;CHM
K25	SCREW;BH;M4X0.7PX42L;PH;
K26	SCREW;BH;M8X1.25PX50L-18L;MT;HS;G8.8;CHM
K27	NUT;NLK;M8X1.25P;CHM;
K28	PEDAL;SKID;TM367
K29	HALT PLATE;WHEEL;TM367
K50	FRONT LEVELER
M02	MOTOR;AC ELEVATION;220V;80MM;225;10PIN;J
M03	MOTOR CONTROLLER;2-2.75HP;220V;12V;MLH09
M10	NUT;NLK;M10X1.5P;BAN;
M11	SCREW;SH;5/16"18UNCX16L;HS;BP
M12	WASHER;SPL;Φ8.2XΦ15.4X2.0T;
M14	SCREW;HH;3/8-16UNCX45L-15L;HE;BZN;P-T
M15	SCREW;HEX;M10X55L-14L;BED
M16	WASHER;ARC;Φ8.2XΦ18.0X1.5T;BAN;
M17	NUT;NLK;3/8'-16UNC;BAN;
M19	MOTOR ELASTOMER PAD;RUBBER;TM16
M24	SCREW;BH;Φ4X12L;TC;PH;;BZN;POT
M33	WASHER;FLT;Φ10.2XΦ20.0X2.0T;BZN;
M38	WASHER;FLT;Φ8.2XΦ19.0X2.0T;
M40	NUT;NLK;M8X1.25P;;BZN;
M41	SCREW;BH;M8X1.25PX15L;HS;BZN;
N03	COVER;ARM REST;L1;ABS;75140;TM447

NUM.	BESCHREIBUNG
N04	COVER;ARM REST;L2;ABS;75140;TM447
N05	COVER;ARM REST;R1;ABS;75140;TM447
N06	COVER;ARM REST;R2;ABS;75140;TM447
N43	SAFETY KEY SET;TM637
P01	SWITCH;POWER;KCD3;TM196;TM196-P01A
P02	POWER SOCKET SET;CE(80,800,300);16AWG
P04	BREAKER;CURRENT;10A 250V;TM18
P07	WIRE;SF CON;BLACK;250LOCK300L 16AWG;
P09	WIRE;BS CON;BLACK;250LOCK2 60L;
P10	INDUCTANCE;6MH 200,300;ADD LABEL;TM80
P11	WIRE;CTRL BOARD PWR;WHITE;250LOCK300L
P13	SCREW;FH;M3X0.5PX10L;PH;ZN;
P14	WIRE;CONNECT;TM639-1US;
P17	SCREW;BH;M5X0.8PX25L;CT;PH;NKL;
P18	NUT;HX;M5X0.8P;SS41;NKL;
P19	WASHER;TOOTH;Φ5.3XΦ10.0X0.6T;BAN;
P20	WAVE FILTER(6A);06SS-2DC-C
P21	WAVE TUBE;CR-11SP;Φ14XΦ10.7;200M/COIL
P25	SCREW;TRH;Φ4X10L;TC;PH;NKL;POT
P26	PWR CORD(INDIA);1.5MM;LONG2M
P26	PWR CORD;EXTERNAL(NZL);1.5MM;LONG2M
P26	PWR CORD;EXTERNAL;1.5MM;LONG2M
P26	PWR CORD(CHINA);1.5MM;LONG2M



NUM.	BESCHREIBUNG
P26	PWR CORD;EXTERNAL;HK;1.5MM;LONG2M
P26	PWR CORD;USA;16AWG;LONG2M
P26	PWR CORD GROUP;ISRAEL;1.5MM;LONG2M
P26	EXTERNAL PWR(ARGENTINA)1.5MM 2M;
P26	EXTERNAL PWD WIRE;(AFRICA);1.5MM 2M;
P26	EXTERNAL PWD WIRE(JPN);1.25MM 2M;
P26	EXTERNAL PWR CORD(SWITZERLAND);
P26	EXTERNAL PWR CORD;BRIZIL;1.5MM2;2M
P26	WIRE;EXTERNAL PWR;SET;;CHILE USED;JIS2 U
P30	WIRE;CONSOLE;UP;BLACK;850MM;CKM254301-8P
P31	WIRE;CONSOLE;1350L(SM-8AX2)
Q01	MOTOR COVER;U;ABS;75140
Q02	COVER;MOTOR;D;PP;BL
Q06	PATCH;MOTOR COVER;TM446
Q07	PLASTIC COVER;L;BL;TM447;
Q08	PLASTIC COVER;R;BL;TM447;
Q09	END CAP;R;ABS;BL;TM447;
Q10	END CAP;L;ABS;BL;TM447;
Q11	PLASTIC PLATE;HIPS;BL;TM448
Q12	SCREW;TRH;Φ4X10L;SM;PH;BZN;POT
Q14	CLIP; STANDARD; FE; ZNC
Q20	SCREW;BH;Φ4X15L;SM;PH;BZN;POT
Q22	SCREW;BH;Φ4X30L;SM;PH;POT

NUM.	BESCHREIBUNG
Q33	SCREW;TRH;Φ4X15L;SM;PH;BAN;POT
Q34	SCREW;BH;Φ4X8L;SM;PH;POT
R02	TM BELT;508X3190X3.1T;SILICON
R03	BELT;POLY-V;8P 470;
R04	SCREW;SH;M8X1.25PX90L;HS;ZN;
R07	WASHER;FLT;Φ8.3XΦ16.0X1.3T;BZN;
R09	SCREW;SH;M8X1.25PX55L;HS;BAN;
V05	SPEC LABEL;CE;TM448;
V08	WARNING LABEL;ENGLISH AND GERMAN;CAUT
V10	DECORATED LABEL;COVER;TM447;
Z01	SCREW;M8X1.25PX9L-D10X11.2L;HE;45#;BOX
Z02	SCREW;BH;M8X1.25PX70L;HS;CHM;
Z03	WASHER;SPL;Φ 8.2XΦ15.4X2.0T;CHM;
Z04	WASHER;FLT;Φ8.2XΦ15.0X1.2T;CHM;
Z05	SCREW;BH;M8X1.25PX20L;HS;BZN;BP
Z06	WASHER;SPL;Φ8.2XΦ15.4X2.0T;
Z07	WASHER;FLT;Φ8.2XΦ16.0X1.4T;BZN;
Z08	WASHER;ARC;Φ8.2XΦ16.0X1.0T;65MN;BZN
Z09	SCREW;BH;M8X1.25PX15L;HS;CHM;
Z10	SCREW;BH;Φ4X12L;TC;PH;;BZN;POT

D: Entsorgungshinweis

Horizon Fitness - Produkte sind recyclebar. Führen Sie das Gerät am Ende der Nutzungsdauer einer sachgerechten Entsorgung zu (örtliche Sammelstelle).

GB: Waste Disposal

Horizon Fitness products are recyclable. At the end of its useful life please dispose of this article correctly and safely (local refuse sites).

F: Remarque relative à la gestion des déchets

Horizon Fitness sont recyclables. A la fin sa durée d'utilisation, remettez l'appareil à un centre de gestion de déchets correct (collecte locale).

NL: Verwijderingsaanwijzing

Horizon Fitness producten zijn recycleerbaar. Breng het apparaat aan het einde van de gebruiksduur naar een op recycling gespecialiseerd bedrijf (plaatselijk verzamelpunt).

E: Informaciones para la evacuación

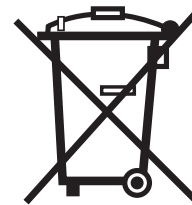
Los productos de Horizon Fitness son reciclables. Cuando se termina la vida útil de un aparato o una máquina, entréguelos a una empresa local de eliminación de residuos para su reciclaje.

I: Indicazione sullo smaltimento

I prodotti Horizon Fitness sono riciclabili. Quando l'apparecchio non servirà più, portatelo in un apposito punto di raccolta della Vostra città (Punti di raccolta comunali).

PL: Wskazówka dotycząca usuwania odpadów.

Producty firmy Horizon Fitness podlegają recyklingowi. Pod koniec okresu o`ywalno`ci pros`z oddac urządzenie do właściwego punktu usuwania odpadów (lokalny punkt zbiorczy).



ALLE
MODELLE

KONTAKT

Johnson Health Tech. GmbH
Europaallee 51
50226 Frechen

ALLGEMEINE INFORMATIONEN:

Telefon: 02234 - 9997 - 100
Email: info@johnsonfitness.eu

TECHNIK - HOTLINE:

Telefon: 02234 - 9997 - 500
Email: support@johnsonfitness.eu
Telefax: 02234 - 9997 - 200

Internet: www.horizonfitness.eu



LAUF BAND BEDIENUNGSANLEITUNG