

A Montageanleitung Mini M-Schaukel, Art.-Nr. 2111100 ff.

Achtung! Nur die im Lieferumfang befindliche Montageanleitung für den Aufbau, Montage und Wartung des jeweiligen Gerätes verwenden!



Betreiber: _____

Standort: _____

Revision 0 – 2019-04-02

Erste freigegebene Version

Montageanleitung FH

Revision 9 – 2023-08-30

S16 Pos 110-113 entfernt oberes Bild PR

Alle Rechte vorbehalten

© Copyright 2019 Huck Seiltechnik

Inhaltsverzeichnis

A	Montageanleitung Mini M-Schaukel, Art.-Nr. 2111100 ff.	1
1	Einleitung Installation	4
1.	Datenblatt: Mini M-Schaukel, Artikel 2111100 ff.	6
2	Aufstellenweisung	
3	Überprüfungen nach der Installation	20
B	Wartungsanleitung Mini M-Schaukel, Art.-Nr. 2111100 ff.	21
4	Einleitung Wartung	23
5	Allgemeine Hinweise zu den Wartungsarbeiten	24
6	Wartungsplan	26
7	Regelmäßige Wartungsarbeiten	27
8	Monatlich durchzuführende Wartungsarbeiten	28
9	1/4 jährlich durchzuführende Wartungsarbeiten	28
10	1/2 jährlich durchzuführende Wartungsarbeiten	29
11	Jährlich durchzuführende Wartungsarbeiten	29
12	Wartungsprotokoll	31
13	Übergabebeleg	33

Tabellenverzeichnis

Tabelle -1:	Lieferumfang, Stückliste mit Teilenummern	8
Tabelle 3-2:	Lieferumfang, Stückliste mit Teilenummern	9

1 Einleitung Installation

1.1 Allgemeines

Installation, Inspektion, Wartung und Betrieb sind gemäß den Richtlinien der EN1176-7 durchzuführen.

Vor Beginn der Montagearbeiten sind alle Geräte-, und Befestigungsteile gemäß der beiliegenden Stückliste (siehe Tabelle 3-1) auf Vollständigkeit zu prüfen!

Wir bitten zu beachten, dass die Installation auf ebenem Gelände durchgeführt werden muss.

Eventuell benötigte Ersatzteile erhalten Sie direkt von Ihrem Lieferanten oder der Fa. Huck Seiltechnik GmbH

Adresse: Huck Seiltechnik GmbH
Dillerberg 3
35614 Asslar/Berghausen
Tel. +49 (0)6443 / 83 11-0
Fax +49(0)6443 / 83 11-79

Bei eventuellen Montageschwierigkeiten oder sonstigen Fragen, erreichen Sie uns werktags unter **Tel. +49 (0)6443 / 83 11- 0.**



Die komplette Montageanleitung, Wartungsanleitung und das Wartungsprotokoll sind unbedingt nach erfolgter Installation an den Betreiber gegen schriftlichen Nachweis weiterzuleiten (siehe letzte Seite)!!!



Sämtliche Bolzen und Muttern sind feuerverzinkt oder aus Edelstahl.

Edelstahl hat die Eigenschaft des unkontrollierten Kaltverschweißens während des Anziehens der Muttern. Daher unbedingt die Bolzen und Muttern mit Teflon Spray oder ähnlichen Gleitmitteln einsprühen.

Zeichnungen / Ansichten

Sämtliche symbolischen Darstellungen zeigen lediglich die einzuhaltenden Abmessungen/Dimensionen und sind keine verbindlichen, technischen Abbildungen der Geräte.

Technische Änderungen, die der Weiterentwicklung unserer Artikel dienen, behalten wir uns vor.

Maßtoleranzen / Abmessungen

Aufgrund der Eigenschaften und Charakteristiken der Bauteile sind geringe Maßtoleranzen gegenüber der Angabe auf den Skizzen möglich.

Dies betrifft sämtliche ersichtlichen Maße außer die Fundamentmaße bzw. Maße unter OK Boden/Spielfläche.

2 Datenblatt: Mini M-Schaukel, Artikel 2111100 ff.

1. Platzbedarf inkl. Fundament: 3,35 m x 1,00 m
Mindestraum: **2,20 m x 5,10 m (dringend empfohlen)**
2,20 m x 3,93 m (gesetzlich zulässig) (DIN EN 1176-2)
Geräteraum: 2,30 m x 0,90 m
Gerätehöhe: 1,46 m
Fallhöhe: ≤ 0,50 m
Fallschutzfläche: **(11,3 m²)** (8.7 m²)
2. Vorgeschriebener Untergrund:

Bodenmaterial	Beschreibung in mm	Mindestschichtdicke in mm	Maximale Fallhöhe mm
Rasen/Oberboden			≤ 1000*
Rindenmulch	20 – 80 Korngröße	200/300 +100	≤ 2000/3000
Holzschnitzel	5 – 30 Korngröße	200/300 +100	≤ 2000/3000
Sand	0,2 – 2 Korngröße	200/300 +100	≤ 2000/3000
Kies	2 – 8 Korngröße	200/300 +100	≤ 2000/3000
Andere Bodenmaterialien	Wie nach HIC geprüft		

*In Deutschland ist Rasen bis 1,50 m Fallhöhe zulässig.

3. Name und Größe des größten Geräte-Teils:
Stahlpfosten (2 Stück) Länge 2,40 m, Ø 100 mm
4. Name und Gewicht des schwersten Geräte-Teils:
Stahlpfosten (1 Stück) ~ 18 kg
5. Vorgesehene Altersgruppe: ab 2 Jahre

Achtung! Gerät zum Einbetonieren

Beton: C25/30

Betonbedarf: ~ 1 m³

Aushubgröße:

2 Aushübe: 1,00 m lang x 1,00 m breit, Gesamttiefe 1,00 m inkl. 10 cm Sickerschicht.

Fundamentgröße:

2 Fundamente: 1,00 m lang x 1,00 m breit, Höhe 0,50 m
(Fundamentoberkante 2° Gefälle)

Benötigte Hilfsmittel: evtl. kleiner Bagger, Standardwerkzeuge, Wasserwaage, diverse Maul.- Inbusschlüssel, Schraubendreher, 2 Dachlatten als Aufbauhilfe.



Fundamentmaße gelten für normale Bodenklassen 4-5 (Mittelschwer bis Schwer Bodenarten).

Bodenklasse 4: Mittelschwer lösbarer Bodenarten; Gemische von Sand, Kies, Schluff und Ton mit einem Anteil von mehr als 15 Gewichtsprozent, sowie bindige Bodenarten von leichter bis mittlerer Plastizität und höchstens 30 Gewichtsprozent Steine von über 63 mm Korngröße bis zu 0,01 m³ Rauminhalt.

Bodenklasse 5: Schwer lösbarer Bodenarten; Bodenarten nach den Bodenklassen 3 und 4, jedoch mit mehr als 30 Gewichtsprozent Steinen von über 63 mm Korngröße bis zu

0,01 m³ Rauminhalt; ebenso nicht bindige und bindige Bodenarten mit höchstens 30 Gewichtsprozent Steinen von über 0,01 m³ bis 0,1 m³ Rauminhalt sowie ausgeprägt plastische Tone, die je nach Wassergehalt weich bis fest sind.
Zur Sicherheit sind bei Bodenklassen 1 bis 3 die Fundamente um mind. 50% in der Fläche größer zu fundamentieren.

6. Montagezeit bei fertiger Einbetonierung der Stahlmasten: 1 Person
ca. 30 Minuten.
7. **Nicht im Lieferumfang enthalten:** Betonplatten (2 Stück).
(Betonplatten ~ 250 x 250 x 40 mm) und Hilfslatten (Dachlatten)
zum Abstützen der Pfosten.
8. Eventuell benötigte Ersatzteile erhalten Sie direkt von Ihrem Lieferanten oder von
der Fa. Huck Seiltechnik GmbH
9. Adresse: Huck Seiltechnik GmbH
Dillerberg 3
D-35614 Asslar/Berghausen
Tel. +49(0)6443/8311-0
Fax.+49(0)6443/8311-79
10. **Hiermit bestätigen wir Ihnen, dass dieses Spielgerät nach der neuen
Spielgeräte-Norm EN 1176 geprüft und zertifiziert wurde.**

3 Lieferumfang, Stückliste mit Teilenummern



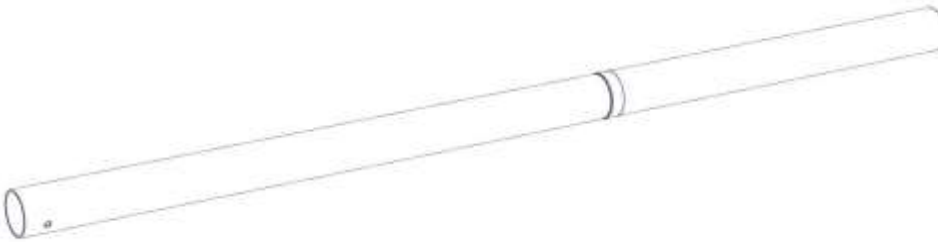

3.1 in Worten








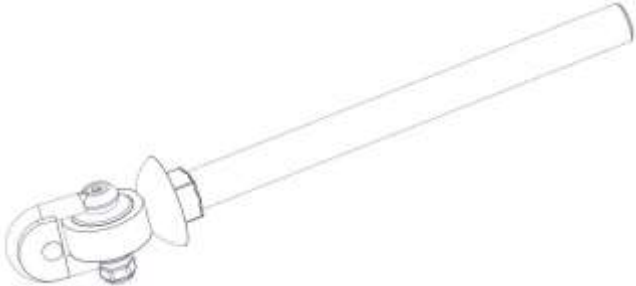
Tabelle 01: Lieferumfang, Stückliste mit Teilenummern





Pos.	Stückzahl	Element / Beschreibung	Größe	O.K.	Fehlt
1	1	Schaukelteil	Ø 0,90m		
1a	1	Kleinkind-Schaukelsitz 4693	(siehe Seite 17)		
2	2	Stahlpfosten	Ø 101.6 mm - 2,40 m lang		
100	2	Rohrschellen	für Ø 101.6 mm		
101	2	Gewindebolzen	M10 x 110 mm verz.		
102	4	Mutter	M10 verz.		
103	2	Abdeckkappen	für Ø 101.6 mm		
104	6	Selbstbohrende Pias-Schrauben	5,5 x 25 mm		
107	2	zweiteilige Abdeckkappe	für M12		
108	2	U-Scheibe	Ø 13, VA		
109	2	Stopfmutter	M12, VA		
110	2	Gelenkschaukelhaken Art.-Nr. 4602M	M12 x 120 mm		
114	1	Loctite 3 ml			
115	1	Dachlatte mit Abstandshölzer (bauseits vom Kunden)	Länge = 1750 mm, Abstand = 1615 mm		
116	1	Dachlatte (bauseits vom Kunden)	Länge = 2230 mm		
117	2	Gehwegplatten oder ähnliches, bauseits (bauseits vom Kunden)	ca. 250 x 250 x 40 mm		

3.2 in Symbolen

Tabelle 3-2: Lieferumfang, Stückliste mit Teilenummern

Pos.	Stückzahl	Symbol
1	1	 <p>Ø 0,90m</p>
1a	1	 <p>Kleinkind-Schaukelsitz 4693 (siehe Seite 17)</p>
2	2	 <p>Ø 101.6 mm - 2,40 m lang</p>
100	2	 <p>für Ø 101.6 mm</p>

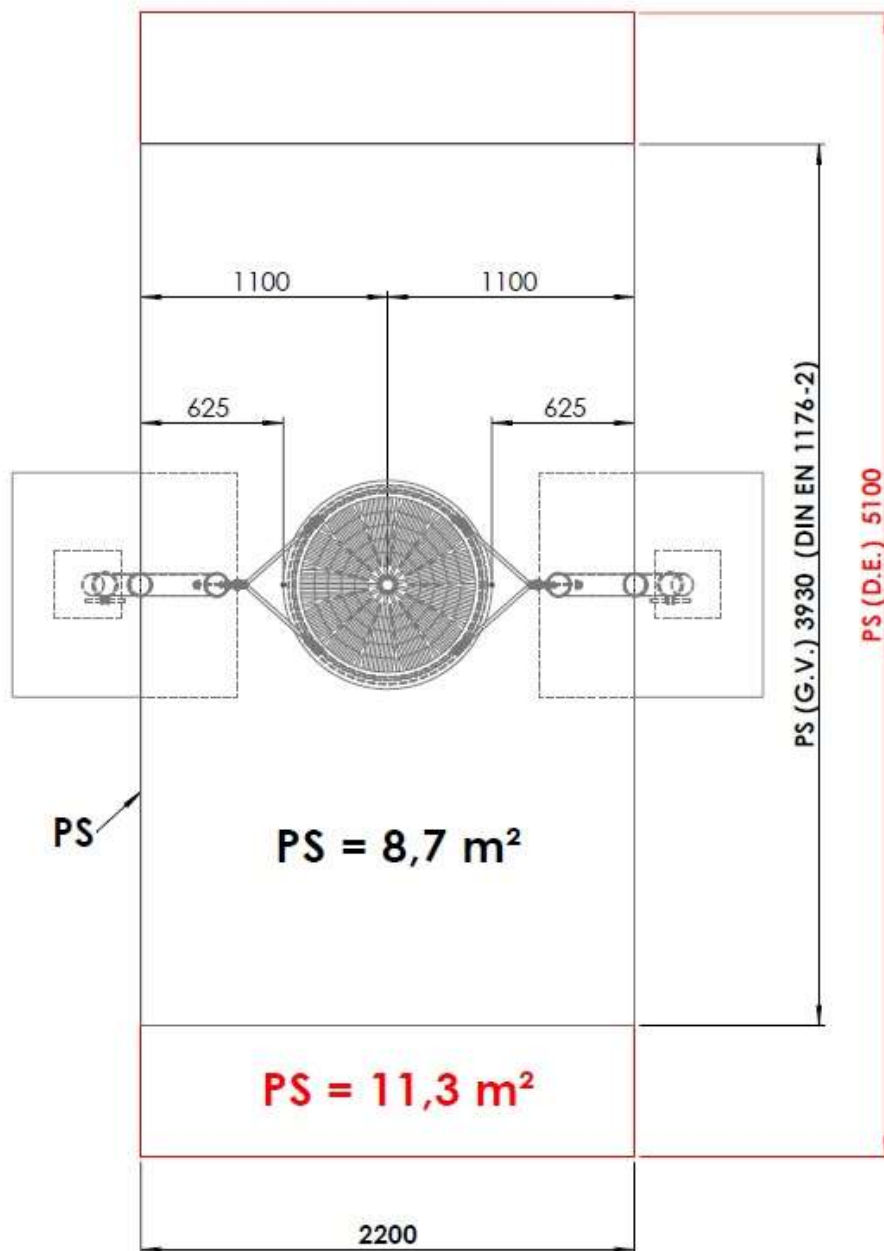
Pos.	Stückzahl	Symbol
101	2	 M10 x 110 mm verz.
102	4	 M10 verz.
103	2	 für Ø 101.6 mm
104	6	 5,5 x 25 mm
107	2	 Zweiteilige Abdeckkappe für M12 Ø 50 mm
108	2	 Ø 13 verzinkt
109	2	 M12, VA
110	2	 M12 x 120 mm

Pos.	Stückzahl	Symbol
114	1	 Loctite
115	1	 Dachlatte (bauseits vom Kunden) Länge: 1750 mm, Abstand der Hölzer = 1650 mm
116	1	 Dachlatte (bauseits vom Kunden) Länge = 2230 mm
117	2	 Gehwegplatte oder ähnliches als Unterlage ca. 250 x 250 x 40 (bauseits vom Kunden) / nicht im Lieferumfang enthalten

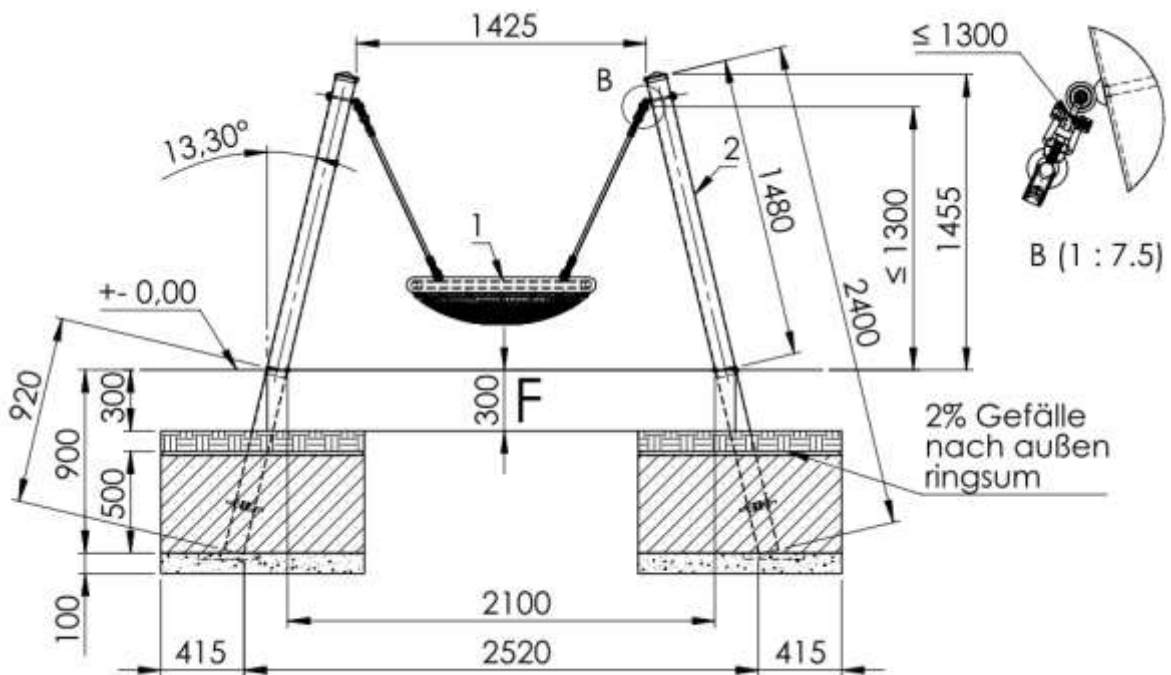
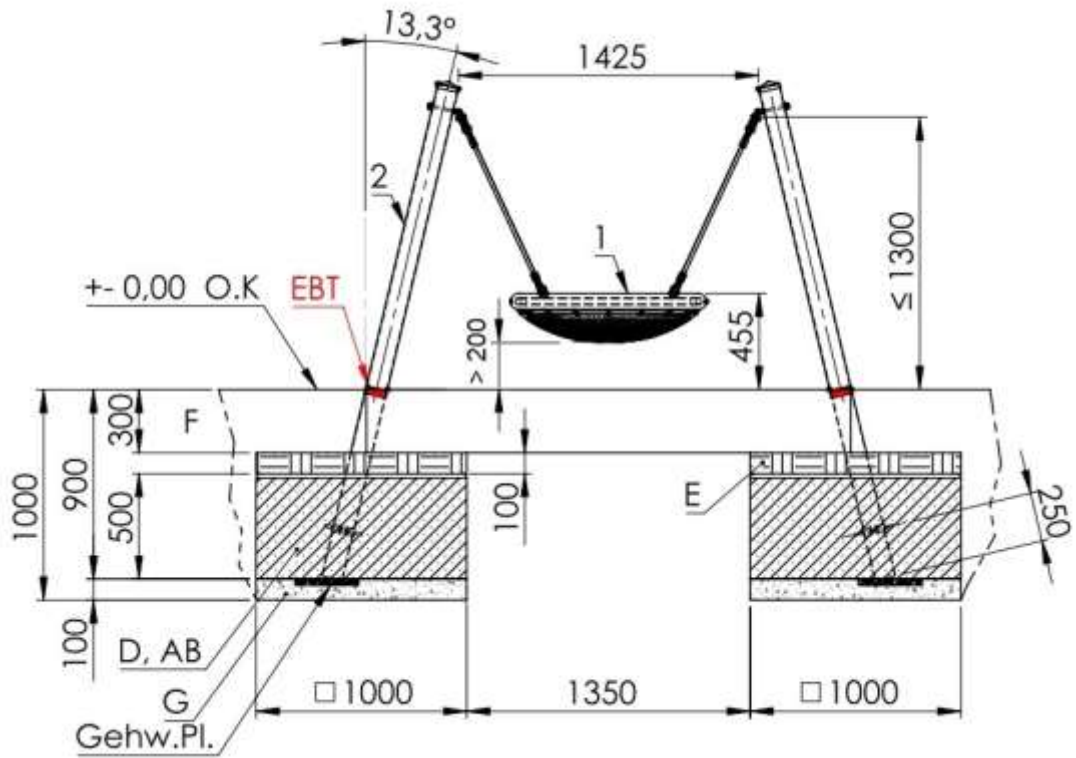
4 Aufstellenweisung

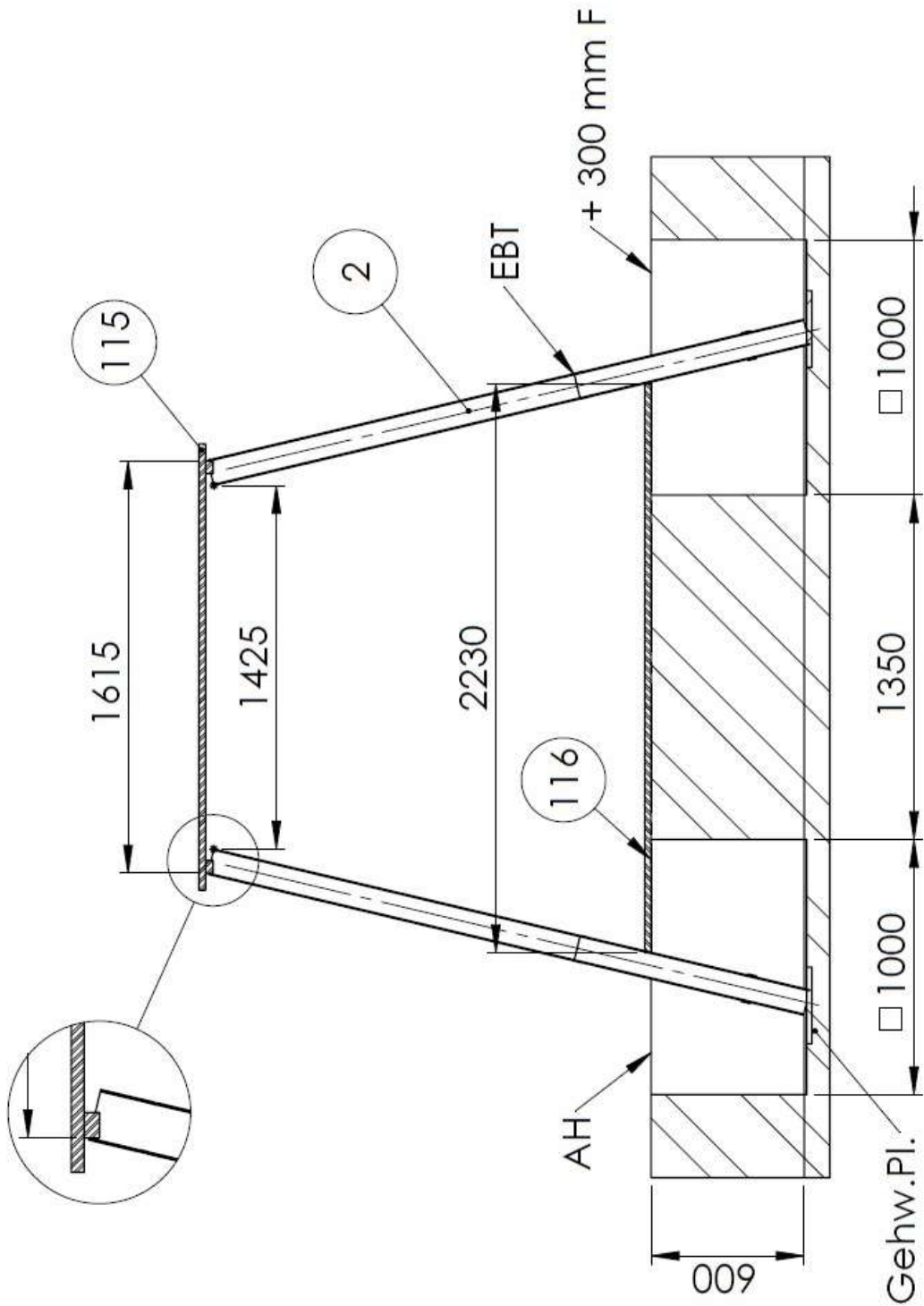
Sicherheitsbereich – Draufsicht

Dringend empfohlene Aufprallfläche: 2,20 m x 5,10 m !
(minimale Aufprallfläche gesetzlich zulässig nach
DIN EN 1176-2: 2,20 m x 3,93 m)

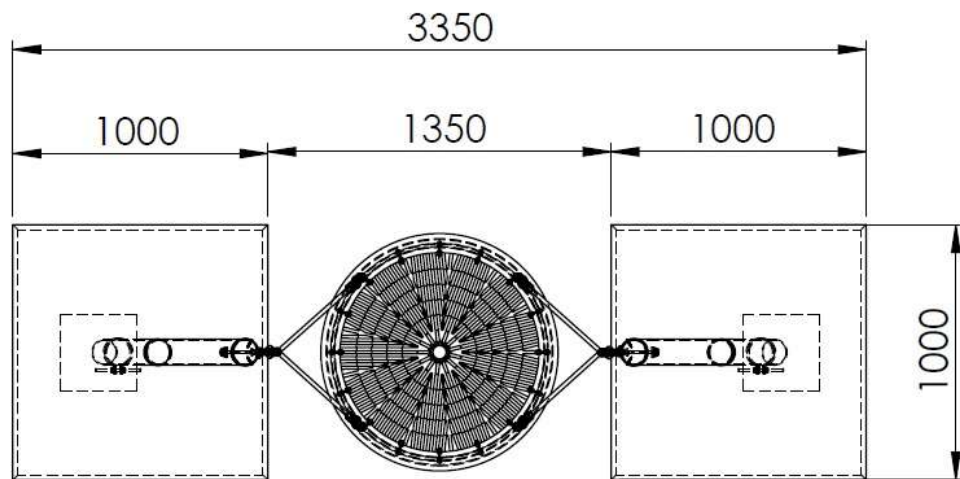


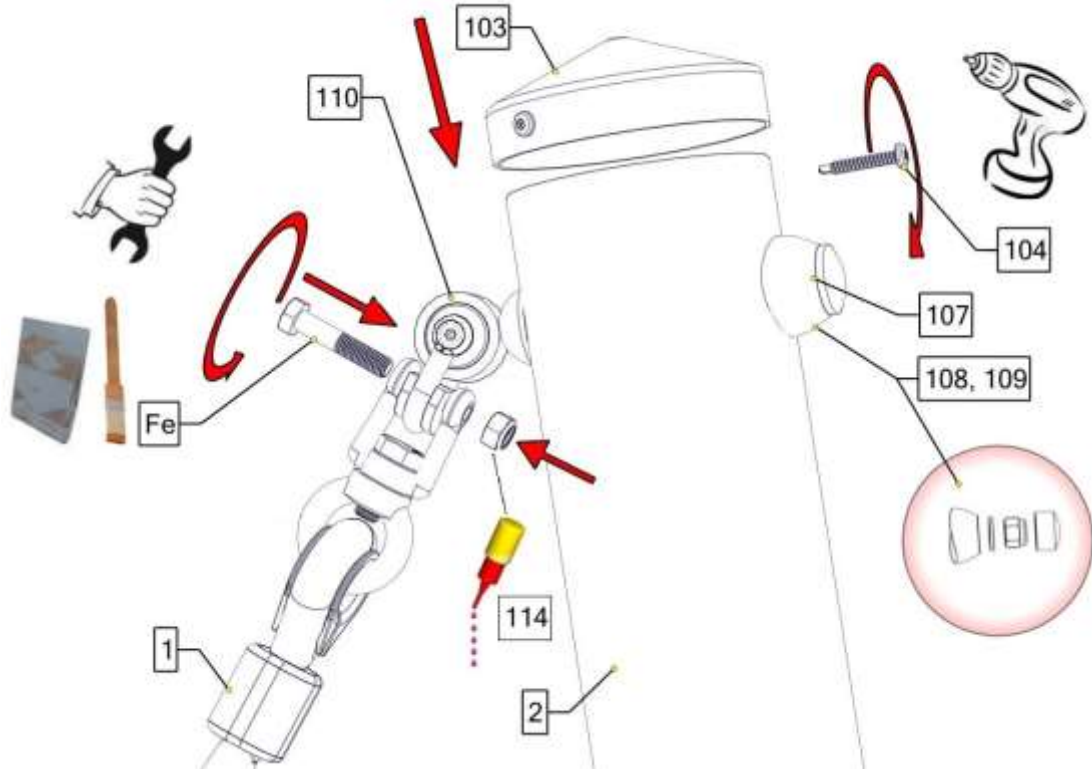
Fundament - Vorderansicht






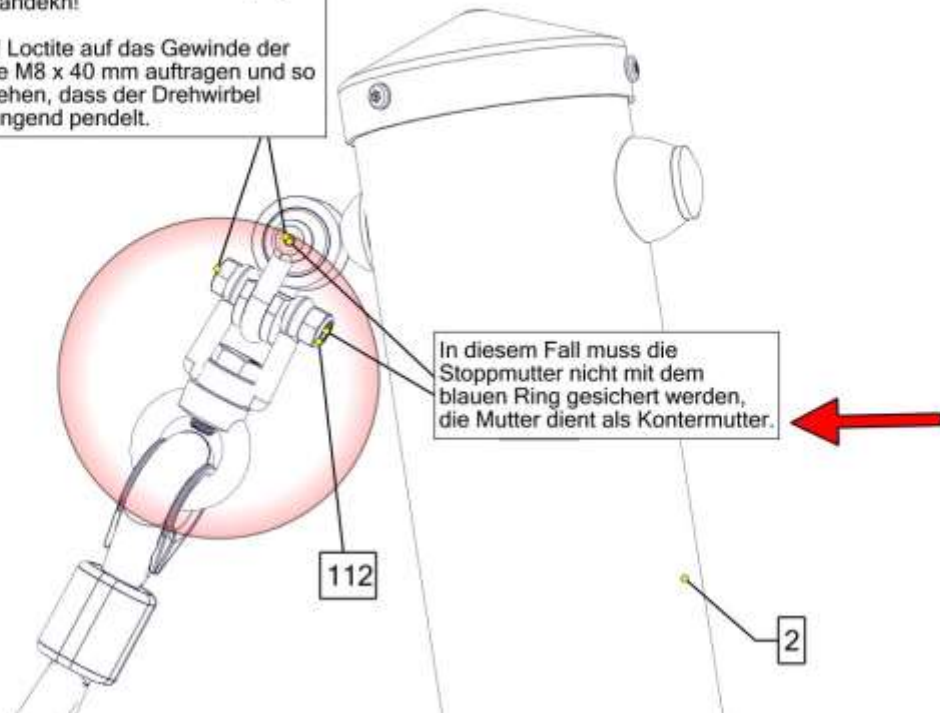
Fundament - Draufsicht

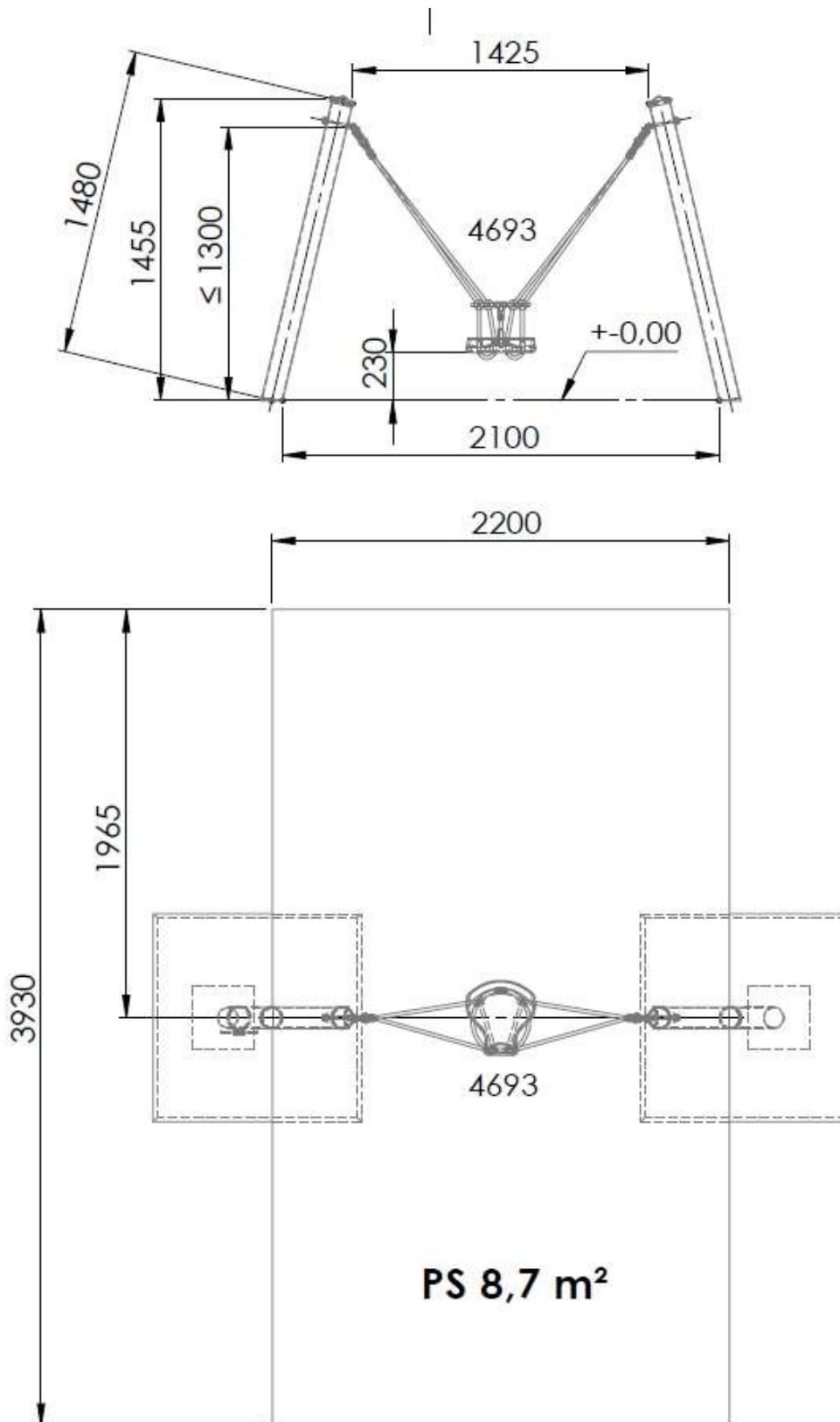




 Schraubenschaft vor der Montage leicht einfetten und bei Bedarf die beiden Schrauben mit Silikon oder Gleitspray nachbehandeln!

Achtung! Loctite auf das Gewinde der Schraube M8 x 40 mm auftragen und so fest anziehen, dass der Drehwirbel freischwingend pendelt.






Achtung Plakette!



Plakette nach der Montage bzw. dem Lackieren von außen
sichtbar an den Pfosten anbringen.
(Untergrund fettfrei säubern)

	<u>Erklärungen der Abkürzungen und Zeichen:</u>
AB	Die gesetzlich zulässigen Abbindefristen sind zu beachten!
AH	Aushubhöhe
D	Beton C25/30 für Fundamente
EBT	Einbautiefe, Oberkante Banderole (bis zur Spielebene)
E	Erde (Grund) 100 mm
FR !	Fundamentoberfläche 2% Gefälle nach außen
F	Fallschutz 300 mm
Fe	Leicht einfetten!
G	Sickerschicht Tragfeste Sauberkeitsschicht zum Einbau des Fundaments bzw. der Bewehrung ist eine ebene, feste Unterlage mit Schichtdicke mind. 5 cm bis 30 cm aus gut verdichtetem, nicht bindigem Boden (z.B. Kies, Schotter, Magerbeton) mit ausreichender Wasserdurchlässigkeit erforderlich. Stau- und Sickerwasserbildung vermeiden!
Gehw.Pl. 	Unterlegplatte z.B. Gehwegplatte ist <u>bauseits</u> zu stellen! Oberkante – Sickerschicht (siehe Zeichnung)
O.K	Oberkante Spielebene
PS (D.E.)	Dringend empfohlener Sicherheitsbereich
PS (G.V.)	gesetzlich zulässiger Sicherheitsbereich nach DIN EN 1176-2
	<u>Fundamentmaße gelten für normale Bodenklassen 4-5 (gewachsener Boden).</u> <u>Bodenklasse 4:</u> Leichte bis mittlere Plastizität, ineinandergelagert, mit geringem Steinanteil (Anteil < 30 % über einem Durchmesser von 63 mm Korngröße). <u>Bodenklasse 5:</u> Böden der Bodenklasse 3 und 4 mit einem großen Steinanteil (Anteil > 30 % über einem Durchmesser von 63 mm Korngröße). <u>Zur Sicherheit bei sandigen, weichen Böden die Fundamente mind. 50% in der Fläche größer fundamentieren.</u>

Siehe Zeichnungen

5 Überprüfungen nach der Installation



Solange das Gerät nicht sicher installiert ist, ist dafür Sorge zu tragen, dass der Zutritt für die Öffentlichkeit gesperrt wird!

Hinweis

5.1 Kennzeichnung der Fallhöhe

Kennzeichnung der Geräte um die Füllhöhe vom Fallschutzmaterial (bzw. vom losen Füllschutzmaterial) anzuzeigen.

5.2 In den folgenden Fällen ist das Gerät noch nicht sicher installiert:

die sichere Installation des Gerätes ist nicht vollständig

die schlagabsorbierende Oberfläche ist noch nicht installiert

die Erhaltung der Betriebssicherheit durch entsprechende Wartungsarbeiten kann nicht sichergestellt werden.

5.3 Beseitigung aller Montagehilfsmittel

Bitte prüfen Sie, ob alle Montagehilfsmittel von dem Spielareal beseitigt worden sind! Vorher darf das Spielgerät nicht freigegeben werden.

5.4 Einzelheiten bzgl. der Abnahme des Gerätes vor der ersten Benutzung

Es gelten keine besonderen Abnahmebedingungen vor der ersten Benutzung.

5.5 Bolzen nachziehen

Nach einer Woche Spielbetrieb bitte alle Bolzen nochmals nachziehen. Später bei den jeweiligen Wartungen.

B Wartungsanleitung **Mini M-Schaukel, Art.-Nr. 2111100 ff.**



Revision 0 – 2019-04-02

Erste freigegebene Version

Montageanleitung FH

Revision 7 – 2023-07-25

Sicherheitsbereich (D.E.) u, (G.V.) FH

Alle Rechte vorbehalten

© Copyright 2019 Huck Seiltechnik GmbH

6 Einleitung Wartung

6.1 Allgemeines

Installation, Inspektion, Wartung und Betrieb sind gemäß den Richtlinien der EN1176-7 durchzuführen.



Hinweis

Allgemeiner Hinweis: Ein regelmäßig kontrolliertes Spielgerät kann nicht so beschädigt sein, dass ein Bespielen gefährlich wird. Voraussetzung ist allerdings, dass die regelmäßigen Kontrollen im Bedarfsfall eine Reparatur nach sich ziehen.

Eventuell benötigte Ersatzteile erhalten Sie direkt von Ihrem Lieferanten oder der Fa. Huck Seiltechnik GmbH

Adresse: Huck Seiltechnik GmbH
Dillerberg 3
35614 Asslar/Berghausen
Tel. +49 (0)6443 / 8311-0
Fax +49 (0)6443 / 8311-79



Montage, Wartung und Instandsetzung sind nur durch **sachkundige Personen** durchzuführen.
Das Prüf- und Wartungsprotokoll ist dem Betreiber in Kopie gegen Quittierung zu übergeben.

Diese Wartungsanleitung basiert auf der Norm "EN 1176-1:2017".

7 Allgemeine Hinweise zu den Wartungsarbeiten

7.1 Die Wartungsintervalle

Die Wartungsintervalle beziehen sich auf durchschnittliche Beanspruchung. Wir weisen darauf hin, dass bei starker Beanspruchung der Spielanlage verstärkte Durchsichten und/oder Wartungen vorzunehmen sind!

7.2 Die Häufigkeit der Inspektionen

Die Häufigkeit der Inspektionen muss sich nach der tatsächlichen Beanspruchung richten. Einflussfaktoren: Vandalismus, Standort (z. B. Küstennähe), Luftverschmutzung, Alter des Gerätes!

7.3 Pflegeprodukte und Pflegeverfahren

Sämtliche Bolzen und Muttern sind feuerverzinkt oder aus Edelstahl. Edelstahl hat die Eigenschaft des unkontrollierten Kaltverschweißens während des Anziehens der Muttern. Daher unbedingt die Bolzen und Muttern mit Teflonspray oder ähnlichen Gleitmitteln einsprühen.

7.4 Ersatzteile

Sämtliche Ersatzteile müssen den Spezifikationen des Herstellers entsprechen!

7.5 Identifizierung von Ersatzteilen

Sämtliche Ersatzteile sind in der Stückliste aufgelistet. Die Stückliste finden Sie im Kapitel 3.

7.6 Spezielle Entsorgungsbehandlungen von einzelnen Geräteteilen

Für die einzelnen Geräteteile sind keine besonderen Entsorgungsbehandlungen notwendig.

7.7 Spezielle Maßnahmen in der Einlaufzeit

Spätestens 2 Wochen nach der Montage sind sämtliche Verschraubungen auf Festigkeit zu prüfen und gegebenenfalls nachzuziehen.

7.8 Wartung Fallschutzböden

Auch die Fallschutzböden müssen regelmäßig gewartet werden. Vor allem der Füllstand von losem Füllmaterial muss eingehalten werden und gegebenenfalls nachgefüllt werden.

7.9 Festgestellte Mängel



Festgestellte Mängel müssen umgehend behoben werden! Bei sicherheitsbeeinträchtigenden, schwerwiegenden Defekten ist ansonsten die Anlage sofort für die Öffentlichkeit zu sperren.

7.10 Lose Schrauben



Lose Schrauben sind stets ein Grund für wachsende Qualitätsprobleme und ein Sicherheitsrisiko. Deshalb sollten lose Schrauben stets nachgezogen und das Fehlen von Schrauben kontrolliert werden (z. B. auf durchsehbare Löcher achten).

7.11 Absperrung der Spielanlagen

Die Spielanlage ist bei folgenden Arbeiten abzusperren: unvollständiger Installation, Zerlegung, Wartungen und Reparaturarbeiten sowie bei Mängeln an Spielgeräten.

7.12 Mängelansprüche/Mängelhaftung

Garantie bei Stahlpfosten und Pfostenschuhen geben wir, wenn die regelmäßigen Wartungen durchgeführt werden und dies schriftlich festgehalten wird. Es gelten die Bedingungen unserer AGB. Die erste Wartung erfolgt nach 3 Jahren, es müssen die Stahlpfosten bis zum Betonfundament freigelegt werden und **auf Korrosion** überprüft werden. Korrosionsstellen und Kratzer sind mit Zinkfarbe zu streichen. Seile auf Abrieb kontrollieren. Bei starker Abnutzung Seile nachimprägnieren.

7.13 Gefahrenquellen

Zum Spielen ausgewiesene Flächen sind gegenüber Gefahrenquellen (Straßen, Gleisen, Wasser, etc.) wirksam einzufrieden.

8 **Wartungsplan**

8.1 **Besondere Hinweise**

8.1.1 **Wartungsintervall**

Es wird dringend empfohlen, die Kontroll- und Wartungsarbeiten in den angegebenen Zeiträumen durchzuführen, da durch den Spielbetrieb, durch Witterungseinflüsse oder durch mutwillige Zerstörungen eine Abnutzung erfolgt, die einen Sicherheits- und Funktionsverlust darstellen kann.

8.1.2 **Wartungsintervall bei starker Beanspruchung**

Wir weisen darauf hin, dass bei starker Beanspruchung der Spielanlage verstärkte Durchsichten und/oder Wartungen vorzunehmen sind!!!

8.1.3 **Mängel, die die Sicherheit beeinträchtigen**



Hinweis

Bei Mängeln, die die Sicherheit beeinträchtigen, muss schnell gehandelt werden. Entweder durch sofortige Reparatur oder durch Abbauen bzw. Stilllegen des Gerätes.

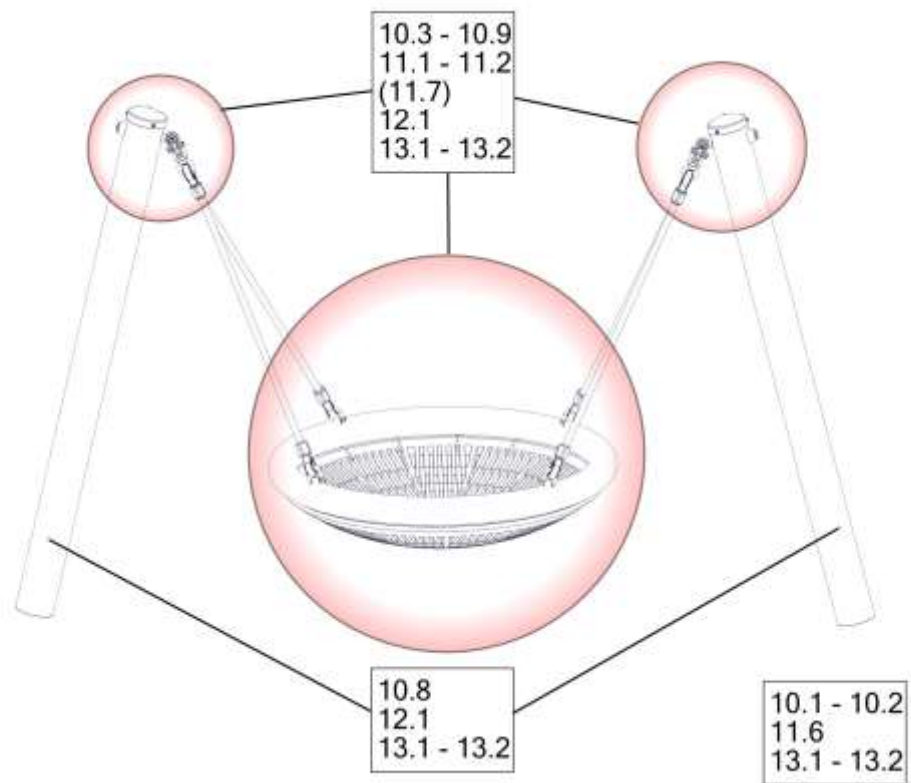
8.1.4 **Mängel, die die Funktion beeinträchtigen**



Hinweis

Auch Mängel, die die Funktion beeinträchtigen, sollten umgehend behoben werden. Solche Mängel mindern den Spielwert des Gerätes und reizen zu mutwilligen Zerstörungen, die eventuell einen Sicherheitsverlust zur Folge haben. Auch hier sollte der Schaden umgehend behoben werden.

9 Regelmäßige Wartungsarbeiten



10 Monatlich durchzuführende Wartungsarbeiten

- 10.1 Zwischenräume zwischen Gerät und Boden kontrollieren (Abstand bzw. Fallhöhe).**
- 10.2 Untergrund im Fall- und Schutzbereich auf harte Gegenstände und freigespielte Fundamente überprüfen.**
- 10.3 Sämtliche Verbindungselemente und Beschlagteile auf Verschleiß und festen Sitz prüfen, ggf. nachziehen. Beschädigte oder fehlende Teile erneuern.**
- 10.4 Bewegliche Metallteile (Gelenk, Federn usw.) auf Leichtgängigkeit und Verschleiß prüfen, ggf. auswechseln.**
- 10.5 Sämtliche Anbauelemente wie Ketten, Seile, Netze, etc. auf Beschädigungen prüfen ggf. erneuern.**
- 10.6 Gummiteile, Manschetten, etc. auf Verschleiß oder Beschädigungen prüfen ggf. auswechseln.**
- 10.7 Oberflächengüte von Holzteilen auf Schäden, hervorgerufen durch Witterung, Fremdeinwirkung oder Schimmelbefall prüfen und beheben, notfalls auswechseln.**
- 10.8 Oberflächengüte von Kunststoff- und Metallteilen, z. B. Rutschen, auf Beschädigung prüfen und ggf. auswechseln.**
- 10.9 Bei Bedarf die Schaukellager mit Silikonspray einsprühen.**

11 1/4 jährlich durchzuführende Wartungsarbeiten

- 11.1 Detaillierte Inspektion zur Überprüfung des Betriebs und der Stabilität der Anlage insbesondere in Bezug auf jedweden Verschleiß.**
- 11.2 Nachziehen aller Befestigungen.**
- 11.3 Nachstreichen und Nachbehandeln von Oberflächen.**
- 11.4 Wartung von Fallschutzbelägen.**
- 11.5 Schmieren von Gelenken.**

11.6 Überprüfen der Fallhöhe. Gegebenenfalls das lose Füllmaterial entsprechend auffüllen! Bei gekennzeichneten Pfosten bis zur Markierung nachfüllen;

11.7 Bolzen nachziehen.

12 1/2 jährlich durchzuführende Wartungsarbeiten


12.1 Die Standfestigkeit der Standpfosten, Streben, Fundamente usw. ist zu überprüfen. Nach durchgeführten Reparaturen oder zusätzlich eingebauten bzw. ersetzten Anlageteilen ist die gesamte Anlage auf ihre Sicherheit zu überprüfen.

 Achtung	Jährliche Hauptinspektion
---	----------------------------------

13 Jährlich durchzuführende Wartungsarbeiten

13.1 Die gesamte Anlage sowie die Fundamente und die Oberflächen sind auf ihren allgemein Zustand zu überprüfen.

13.2 Die Anlage ist insbesondere auf Vorliegen von Verrottung und Korrosion zu überprüfen. Dazu müssen evtl. bestimmte Teile ausgegraben bzw. freigelegt werden. Korrosionsstellen und Kratzer sind mit Zinkfarbe zu streichen.

 Achtung	<p>Die Inspektion der Anlage muss von sachkundigen Personen unter Einhaltung der von der Fa. Huck Seiltechnik GmbH erteilten Anweisungen vorgenommen und schriftlich, unter Angabe evtl. vorgefundener Mängel, protokolliert werden.</p> <p>Das Prüf- und Wartungsprotokoll ist dem Betreiber in Kopie, gegen Quittierung, zu übergeben!</p>
---	---

14 Wartungsprotokoll

Gerätename: Mini M-Schaukel _____ / Art.-Nr. 2111100 ff. _____

Standort: _____

Kunde oder Betreiber: _____ (Stadt, Kommune, Kindergarten)

Tag der Besichtigung	Sachverständiger	In Ordnung	Bespielbar	Gesperrt	Mängel	Mängel behoben durch	Datum

**Bitte kopieren und 1x jährlich nach der Hauptinspektion an den Hersteller per Telefax +49 (0)6443 / 83 11 79 zurücksenden!
 Die Bestätigungsform zu den Akten des Spielgeräts legen.**

15 Übergabebeleg



Achtung

Nach Aufstellung des Gerätes müssen die Installations- und Wartungsdokumente an den Betreiber weitergegeben werden. Dieser muss sich die Übergabe der Dokumente quittieren lassen. Der vollständig ausgefüllte und unterschriebene Übergabebeleg ist dann an die Huck Seiltechnik GmbH per Telefax +49(0)6443/ 83 11 79 zurückzusenden!

Art.-Nr.: 2111100 ff.

Gerätetyp: Mini M-Schaukel

Seriennummer: _____

Kunde oder Betreiber (Stadt, Kommune, Kindergarten, etc.):

Zuständiger Sachbearbeiter:

Montagefirma (Adresse):

Verantwortlicher Mitarbeiter (Monteur):

Komplette Montageanleitung, Wartungsanleitung und Wartungsprotokoll vollständig erhalten,

(Unterschrift Betreiber)
(Stempel)

(Unterschrift

Installationsfirma)

Datum: _____