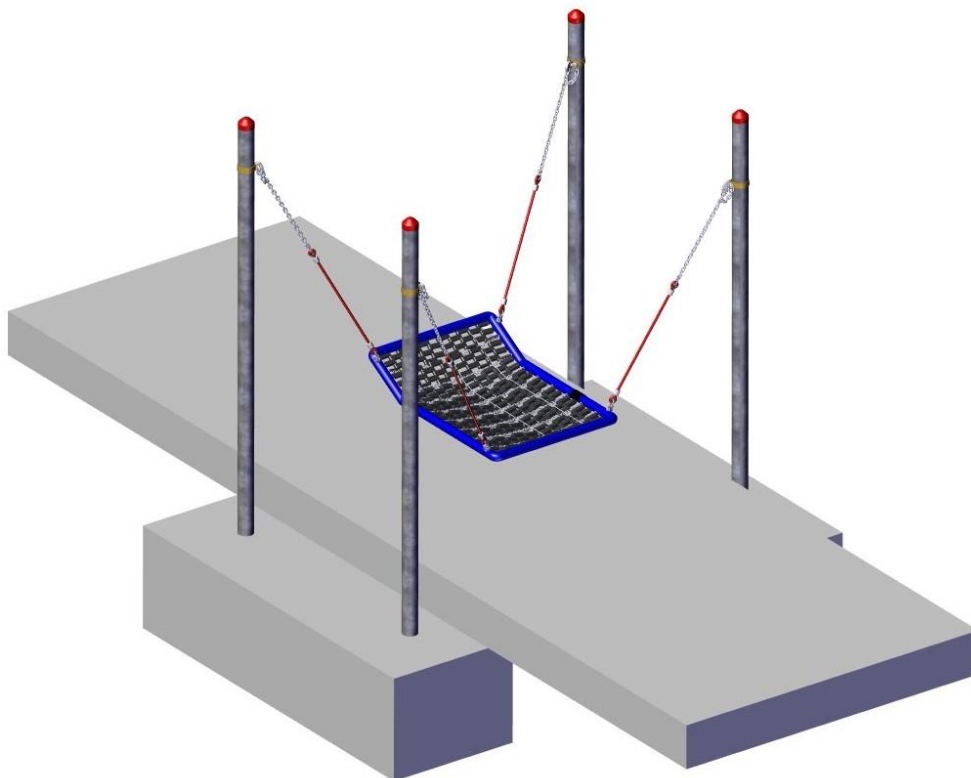


A Montageanleitung Easy - Swing "Schaukelbett" Art.-Nr. 4591-50-9

Achtung! Nur die **im Lieferumfang befindliche Montageanleitung** für den Aufbau, Montage und Wartung des jeweiligen Gerätes verwenden!



Betreiber: _____

Standort: _____

Revisionshistorie

Revision 0 – 2007- 08-21
Erste freigegebene Version
Montageanleitung SP

Revision 9 – 2020-09-30 PR
Hinweis hinzugefügt Seite 1.

Alle Rechte vorbehalten
© Copyright 2020 Huck Seiltechnik GmbH

Inhaltsverzeichnis

| | | |
|----------|---|-----------|
| A | Montageanleitung Easy - Swing “Schaukelbett” Art.-Nr. 4591-50- 9 | 1 |
| 1 | Einleitung Installation..... | 4 |
| 2 | Datenblatt Easy-Swing „Schaukelbett“, Art. 4591-50-9..... | 6 |
| 3 | Lieferumfang, Stückliste mit Teilenummern | 8 |
| 4 | Abkürzungen | 11 |
| 5 | Aufstellenweisung | 12 |
| 6 | Überprüfungen nach der Installation..... | 20 |
| B | Wartungsanleitung Easy - Swing “Schaukelbett” Art. 4591-50- 9 | 21 |
| 7 | Einleitung Wartung | 23 |
| 8 | Allgemeine Hinweise zu den Wartungsarbeiten | 24 |
| 9 | Wartungsplan | 26 |
| 10 | Regelmäßige Wartungsarbeiten | 27 |
| 11 | Monatlich durchzuführende Wartungsarbeiten | 28 |
| 12 | 1/4 jährlich durchzuführende Wartungsarbeiten | 28 |
| 13 | 1/2 jährlich durchzuführende Wartungsarbeiten | 28 |
| 14 | Jährlich durchzuführende Wartungsarbeiten | 29 |
| 15 | Wartungsprotokoll | 31 |
| 16 | Übergabebeleg | 33 |

Tabellenverzeichnis

| | |
|---|---|
| Tabelle 3-1: Lieferumfang, Stückliste mit Teilenummern..... | 8 |
| Tabelle 3-2: Lieferumfang, Stückliste mit Teilenummern..... | 9 |

1 Einleitung Installation

1.1 Allgemeines

Installation, Inspektion, Wartung und Betrieb sind gemäß den Richtlinien der EN1176-7 durchzuführen.

Vor Beginn der Montagearbeiten sind alle Geräte-, und Befestigungsteile gemäß der beiliegenden Stückliste (siehe Tabelle 3-1 und 3-2) auf Vollständigkeit zu prüfen!

Wir bitten zu beachten, dass die Installation auf ebenem Gelände (max. Gefälle bis zu 3 %) durchgeführt werden darf.

Eventuell benötigte Ersatzteile erhalten Sie direkt von Ihrem Lieferanten oder der Fa. Huck Seiltechnik GmbH

Adresse: Huck Seiltechnik GmbH
Dillerberg 3
35614 Asslar/Berghausen
Tel. +49 (0)6443 / 83 11-99
Fax +49(0)6443 / 83 11-79

Bei eventuellen Montageschwierigkeiten oder sonstigen Fragen, erreichen Sie uns werktags unter **Tel. +49(0)6443/ 83 11- 99.**



Achtung

Die komplette Montageanleitung, Wartungsanleitung und das Wartungsprotokoll sind unbedingt nach erfolgter Installation an den Betreiber gegen schriftlichen Nachweis weiterzuleiten (siehe letzte Seite)!!!



Achtung

Sämtliche Bolzen und Muttern sind feuerverzinkt oder aus Edelstahl.
Edelstahl hat die Eigenschaft des unkontrollierten Kaltverschweißens während des Anziehens der Muttern. Daher unbedingt die Bolzen und Muttern mit Teflonspray (z. B. HTS plus Teflon Nr. 893128 erhältlich bei Fa. Würth) oder ähnlichen Gleitmitteln einsprühen.

Zeichnungen / Ansichten

**Sämtliche optische Darstellungen zeigen lediglich die einzu-
haltenden Abmessungen/Dimensionen und sind keine ver-
bindlichen, technischen Abbildungen der Geräte.**

**Technische Änderungen, die der Weiterentwicklung unserer
Artikel dienen, behalten wir uns vor.**

Maßtoleranzen / Abmessungen

**Aufgrund der Eigenschaften und Charakteristiken der Bautei-
le sind geringe Maßtoleranzen gegenüber der Angabe auf den
Skizzen möglich.**

**Dies betrifft sämtliche ersichtlichen Maße außer die Funda-
mentmaße bzw. Maße unter OK Boden/Spielfläche.**

2 Datenblatt Easy-Swing „Schaukelbett“, Art. 4591-50-9

1. Geräteraum: 2605 x 1800 mm
 Mindestraum: 7050 x 2250 mm
 Gerätehöhe: 2450 mm
 Fallhöhe: 1250 mm
 Fallschutzfläche: 15,86 m²

2. Untergrundbeschaffenheit:

| Bodenmaterial | Beschreibung in mm | Mindestschichtdicke in mm | Maximale Fallhöhe in mm |
|---|-----------------------|---------------------------|--------------------------------|
| Rasen / Oberboden | - | - | ≤ 1000* |
| Rindenmulch | 20 – 80 Partikelgröße | 300 | ≤ 2000 |
| | | 400 | ≤ 3000 |
| Holzschnitzel | 5 – 30 Partikelgröße | 300 | ≤ 2000 |
| | | 400 | ≤ 3000 |
| Sand | 0,25 – 8 Korngröße | 300 | ≤ 2000 |
| | | 400 | ≤ 3000 |
| Kies | 0,25 – 8 Korngröße | 300 | ≤ 2000 |
| | | 400 | ≤ 3000 |
| Andere Bodenmaterialien | Wie nach HIC geprüft | | Kritische Fallhöhe wie geprüft |
| <small>Sand und Kies müssen gut gerundet sein, um den Großteil der schluffigen oder tonigen Partikel zu beseitigen. Gewaschener Sand oder Kies wird als von Anschwemmungen und frei von schluffigen oder tonigen Partikeln betrachtet. Bei Kies wird dies allgemein als „Perlkies“ beschrieben. Ungleichförmigkeitsgrad D60/D10 < 3,0. Die Korngröße kann unter Verwendung eines Siebverfahrens bestimmt werden.</small> | | | |

***In Deutschland ist Rasen bis 1500 mm Fallhöhe zulässig.**

3. Name und Größe des größten Geräte-Teils:
 Stahlpfosten Pos. 01 / Ø102 mm - 3400 mm lang
4. Name und Gewicht des schwersten Geräte-Teils:
 Stahlpfosten Pos. 01 / ca. 24,5 kg
5. Vorgesehene Altersgruppe: ab 2 Jahre
6. **Achtung ! Gerät zum Eingraben + zum Einbetonieren**
Fundament
 Beton: C25/30
 Betonbedarf: 1,41 m³
 Fundamentgröße: 2600 x 900 x 600 mm
 Anzahl: 2x
 Betonoberkante: 400 mm unter Oberkante (O.K.) Spielebene

Aushubgrößen:

2x 2600 x 900 x 1100 mm (inklusive 100 mm Sickerschicht)

-
7. **Benötigte Hilfsmittel:** evtl. kleiner Bagger, Leiter ca. 2m lang Schlauchwaage, Wasserwaage, diverse Bohrer (Ø11, Ø13, Ø17) , div. Maul.- Inbussschlüssel, Rüttler (Frosch) , Schraubendreher, Hilfsplatten (Dachlatten zum Abstützen der Pfosten).



Betonoberkanten gerundet! Fundamentmaße gelten für normale Bodenklassen 4-5

(gewachsener Boden).

Bodenklasse 4: Leichte bis mittlere Plastizität, ineinandergebunden, mit geringem Steinanteil (Anteil < 30 % über einem Durchmesser von 63 mm Korngröße)

Bodenklasse 5: Böden der Bodenklasse 3 und 4 mit einem großen Steinanteil

(Anteil > 30 % über einem Durchmesser von 63 mm Korngröße)

Zur Sicherheit bei sandigen, weichen Böden die Fundamente mind. 50% in der Fläche größer fundamentieren.

8. Montagezeit ca. 45 Minuten nach fertiger Einbetonierung der Stahlmasten
Benötigte Personen: 1 Person
9. Eventuell benötigte Ersatzteile erhalten Sie direkt von Ihrem Lieferanten oder von der Fa. Huck Seiltechnik GmbH
Adresse: Huck Seiltechnik GmbH
Dillerberg 3
D-35614 Asslar/Berghausen
Tel. +49(0)6443/8311-99
Fax.+49(0)6443/8311-79
10. Hiermit bestätigen wir Ihnen, dass dieses Spielgerät nach der neuen Spielgeräte-Norm EN 1176 geprüft und zertifiziert wurde.

3 Lieferumfang, Stückliste mit Teilenummern

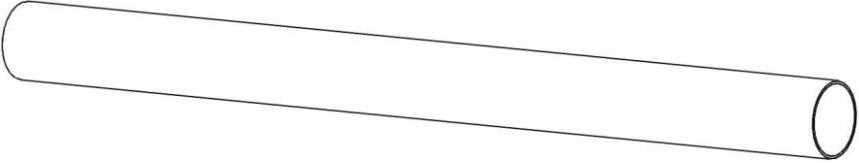
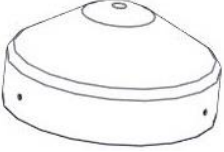
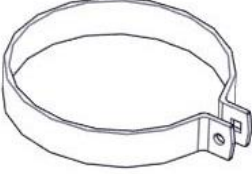
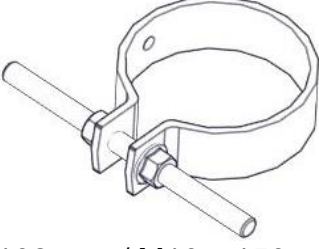

3.1 in Worten



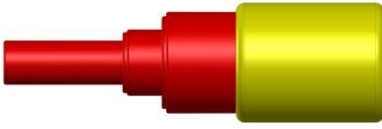
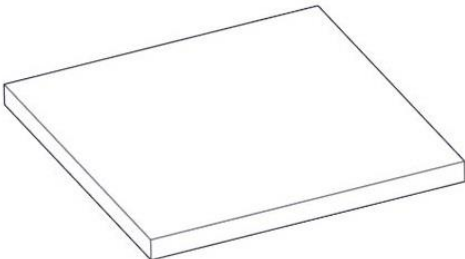
Tabelle 3-1: Lieferumfang, Stückliste mit Teilenummern


| Pos. | Stückzahl | Element / Beschreibung | Größe | O.K. | Fehlt |
|------|-----------|---|-------------------------|------|-------|
| 01 | 4 | Stahlpfosten | Ø102 mm lg. 3400 mm | | |
| 02 | 4 | Rote Abdeckkappe aus Kunststoff | Ø102 mm | | |
| 03 | 4 | Rohrschelle | Ø102 mm | | |
| 04 | 4 | Rohrschelle mit Gewindebolzen + Muttern | Ø102 mm M10 x 150 mm | | |
| 05 | 1 | Spielteil mit 4x Aufhänge-seile/kette + Fangketten. (vormontiert) | 900 x 1350 mm | | |
| 06 | 4 | Schraube | M10 x 35 mm | | |
| 07 | 12 | Selbstschneidende Schraube | 5,5 x 25 mm | | |
| 08 | 1 | Loctite | 3 ml | | |
| 09 | 4 | Gehwegplatte (bauseits Kunde) | Ca. 300 x 300 mm | | |

3.2 in Symbolen

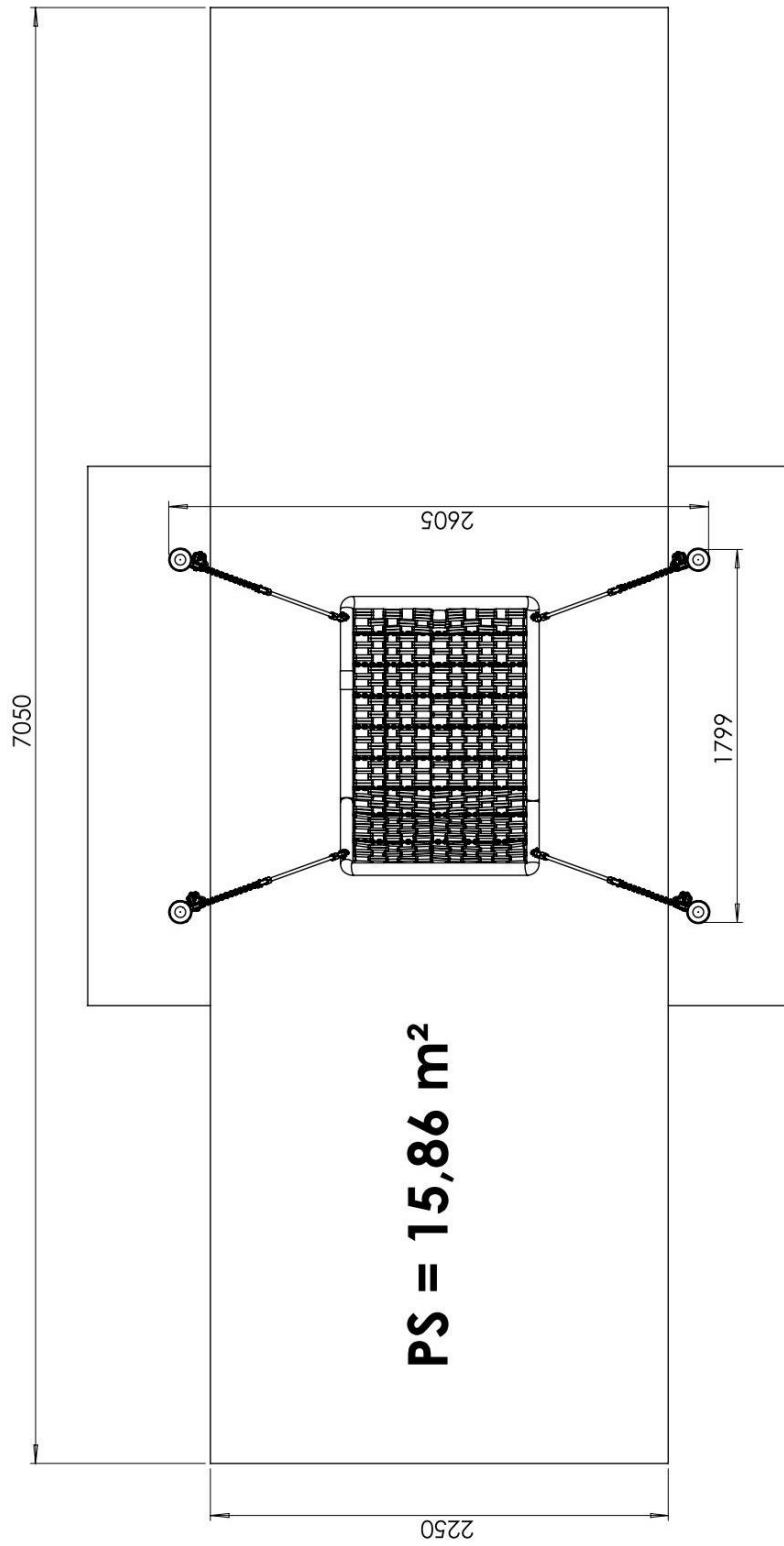
Tabelle 3-2: Lieferumfang, Stückliste mit Teilenummern

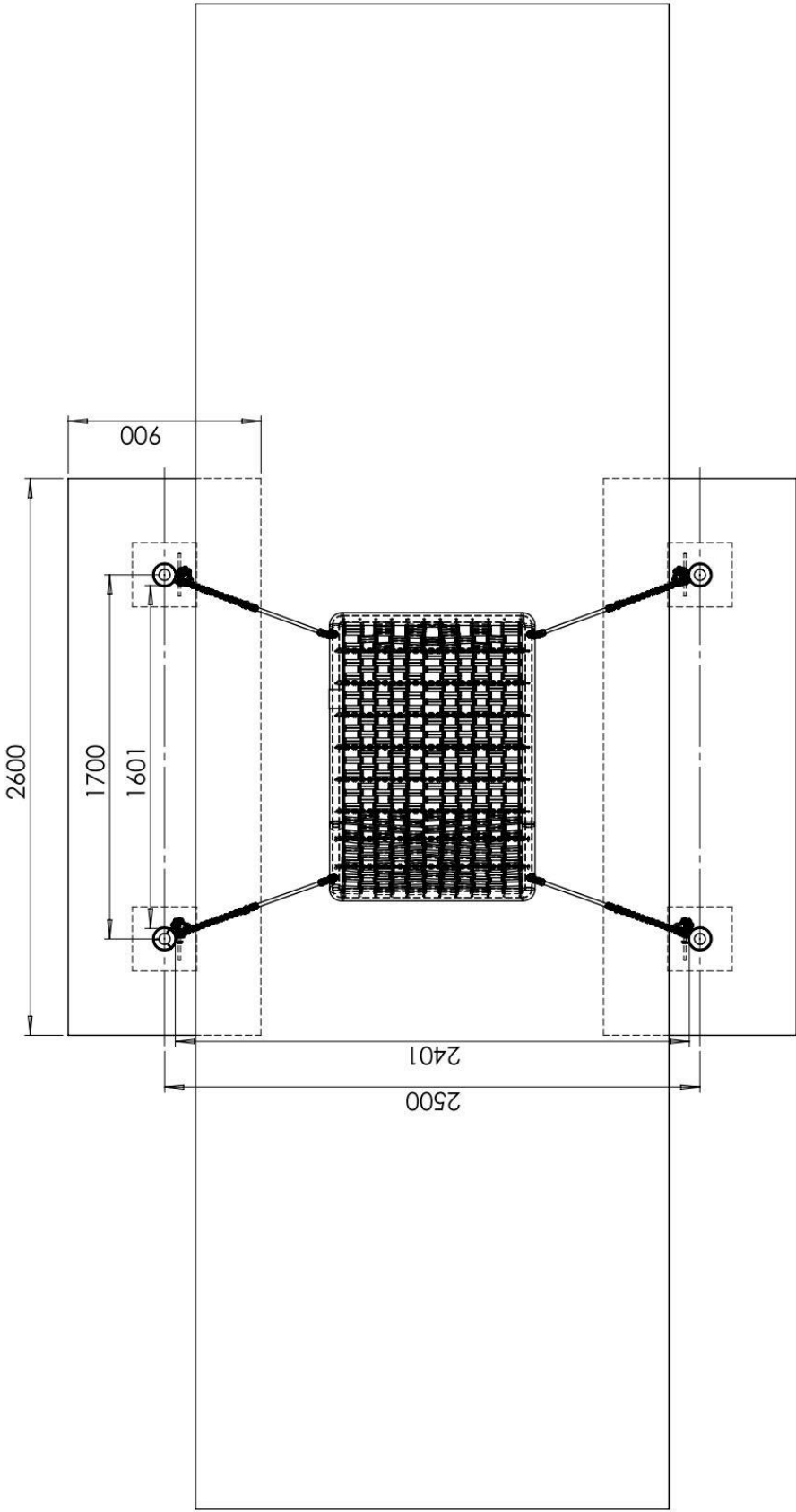
| Pos. | Anzahl | Symbol |
|------|--------|--|
| 01 | 4 |  Ø102 mm / lg. 3400 mm |
| 02 | 4 |  Ø102 mm |
| 03 | 4 |  Ø102 mm |
| 04 | 4 |  Ø102 mm / M10 x 150 mm |
| 05 | 1 |  900 x 1350 mm |

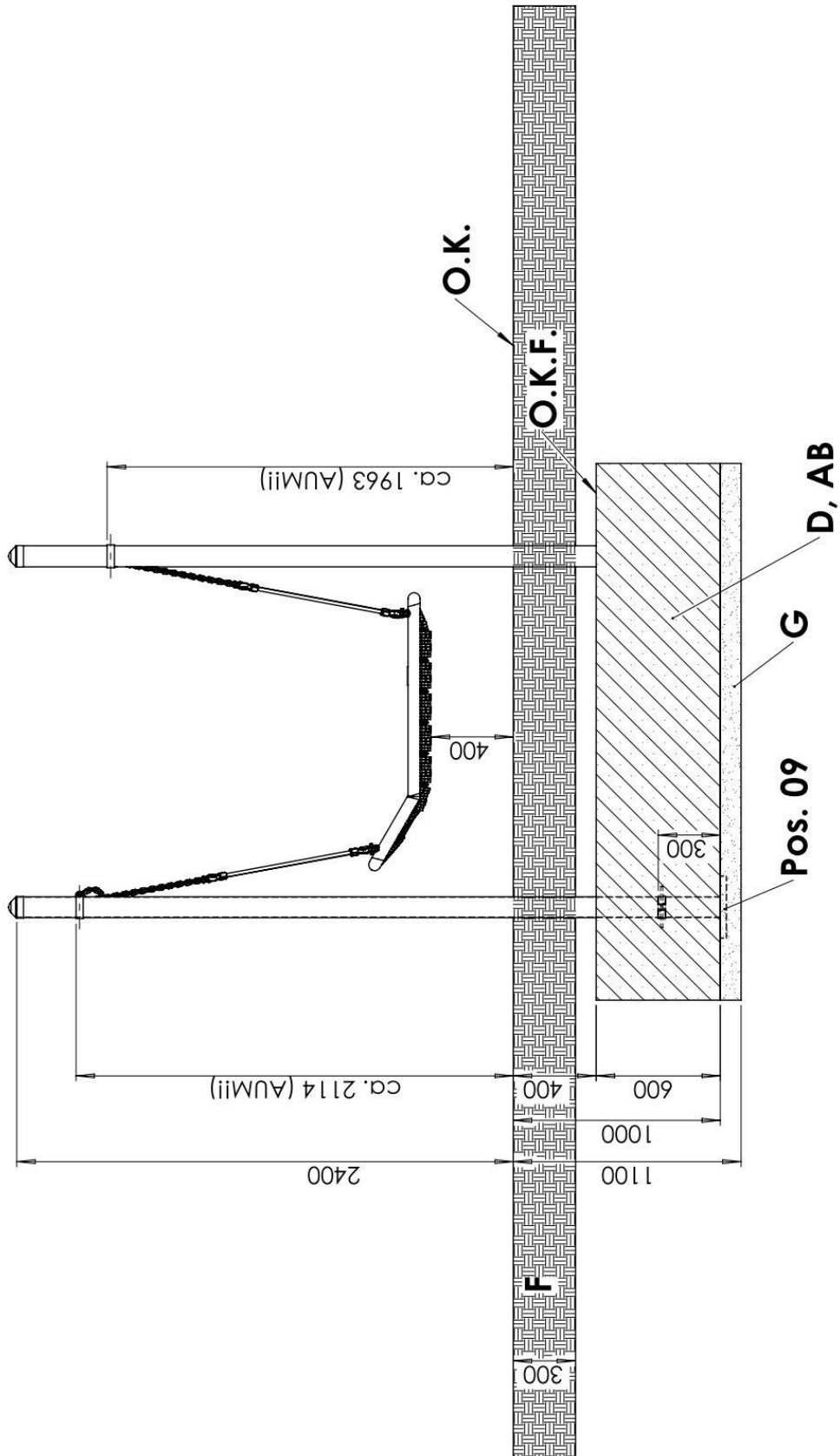
| | | |
|-----------|----|--|
| 06 | 4 |  <p>M10 x 35 mm</p> |
| 07 | 12 |  <p>5,5 x 25 mm</p> |
| 08 | 1 |  <p>3 ml</p> |
| 09 | 4 |  <p>Ca. 300 x 300 mm (bauseits Kunde)</p> |

| 4 Abkürzungen | |
|---|---|
| AB | Nach gesetzlicher Abbindezeit für Fundament |
| AUM!! | Aufhängehöhe gegeben falls auf das Maß 400 mm anpassen!! |
| D | Beton C25/30 |
| DT | Detailansicht |
| F | Fallschutz |
| G | Sickerschicht 100 mm |
| O.K | Oberkante Spielebene |
| O.K.F. | Oberkante Fundament |
| PS | Platzbedarf inkl. Sicherheitsbereich |
| Sib! | Die Schäkel müssen leichtgängig und beweglich sein! |
| UER | Unteres Ende der Rohre (Fundamentbereich) |
|  | <p><u>Betonoberkanten gerundet! Fundamentmaße gelten für normale Bodenklassen 4-5 (gewachsener Boden).</u></p> <p><u>Bodenklasse 4: Leichte bis mittlere Plastizität, ineinandergelagert, mit geringem Steinanteil (Anteil < 30 % über einem Durchmesser von 63 mm Korngröße)</u></p> <p><u>Bodenklasse 5: Böden der Bodenklasse 3 und 4 mit einem großen Steinanteil (Anteil > 30 % über einem Durchmesser von 63 mm Korngröße).</u></p> <p><u>Zur Sicherheit bei sandigen, weichen Böden die Fundamente mind. 50 % in der Fläche größer fundamentieren.</u></p> |

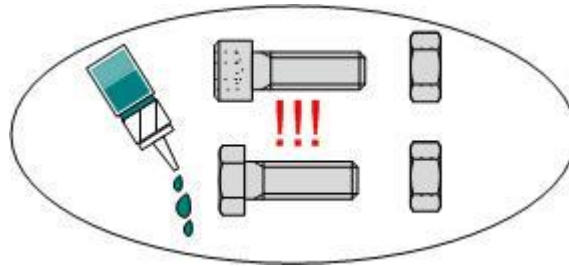
5 Aufstellanweisung



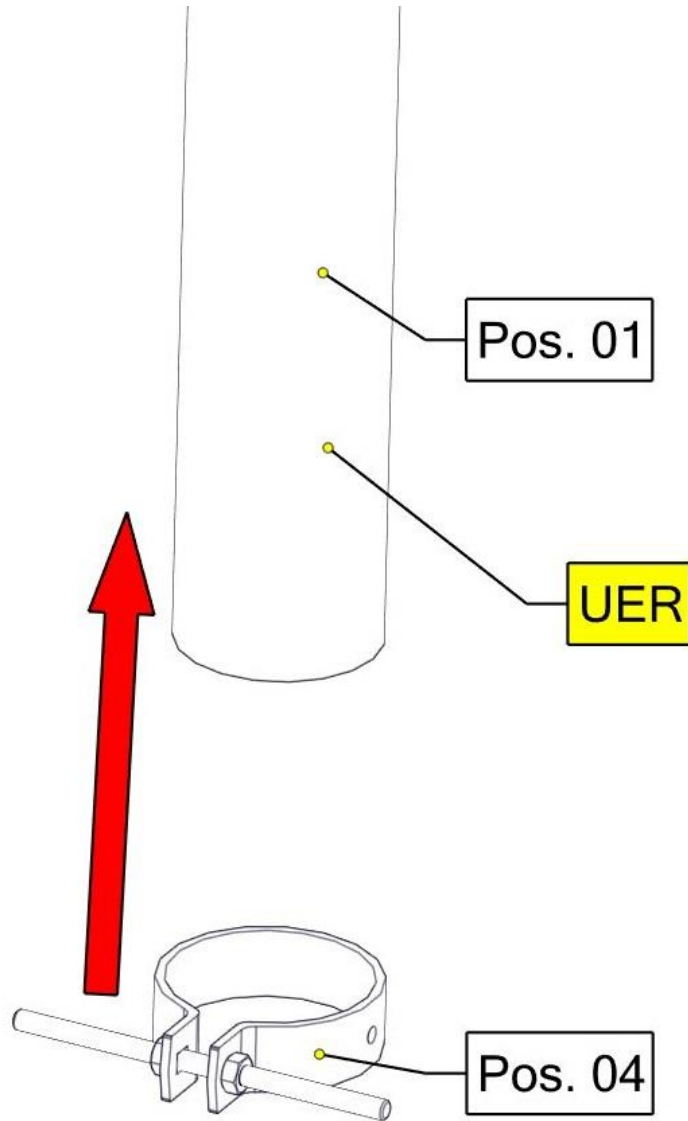


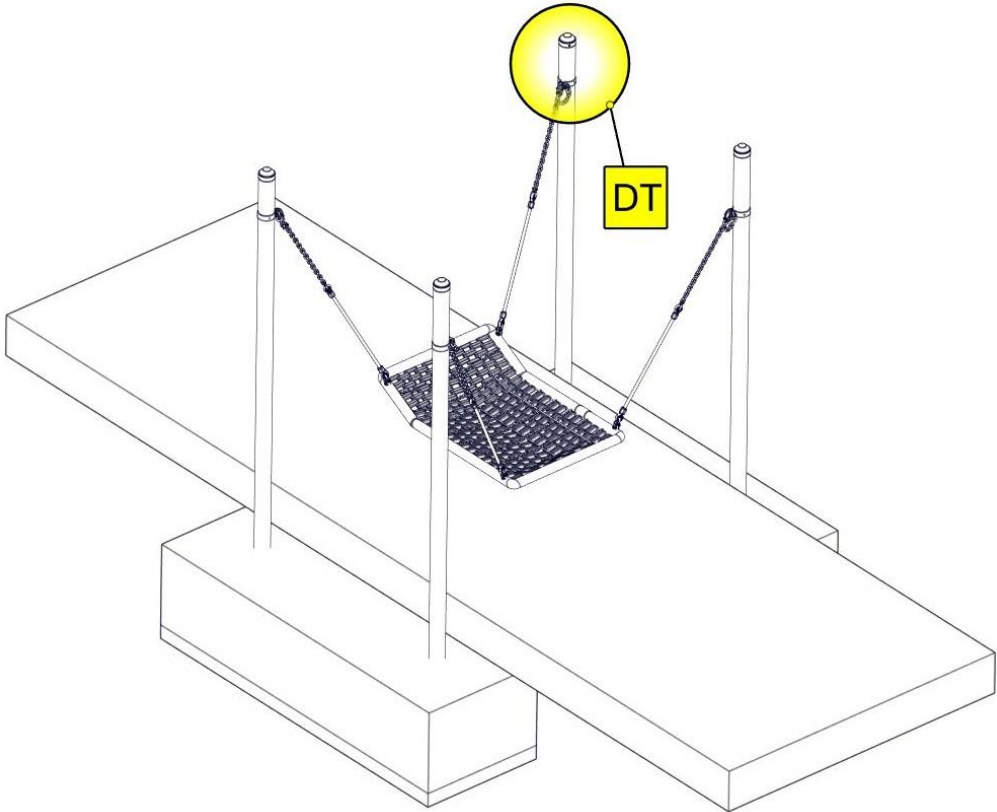


Schraubensicherung !

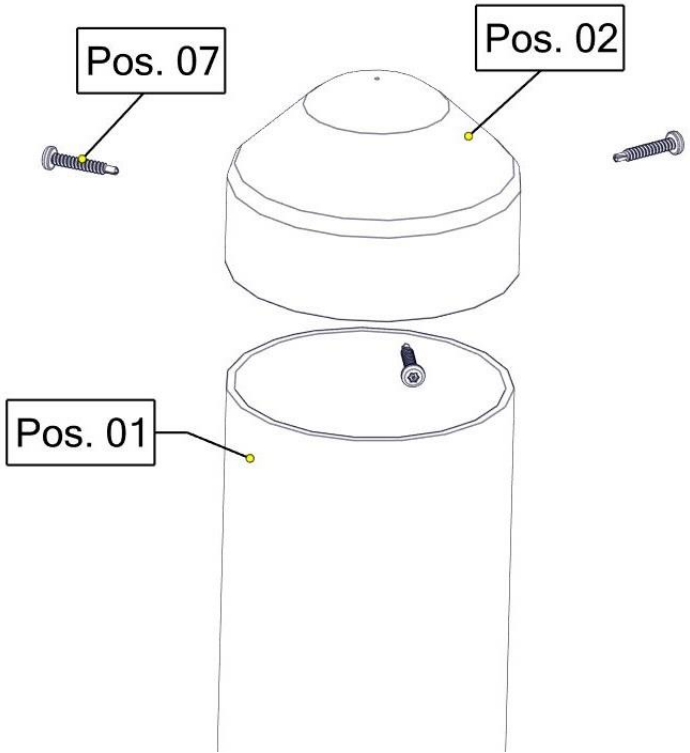


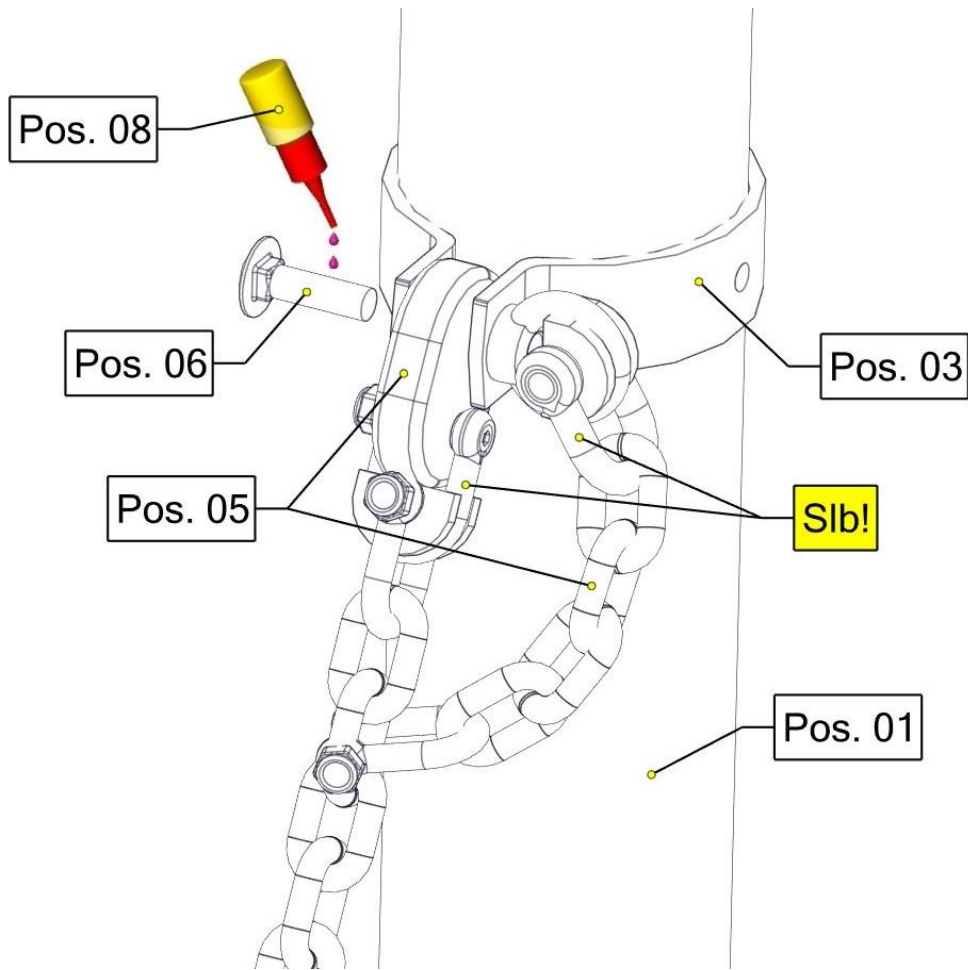
**Alle Schrauben, Muttern und Hülsen
müssen mit Loctite gesichert werden
(außer Stopmmuttern)
(z.B. Torxhülsen M12 x 40 mit mind. 5 Tropfen)**

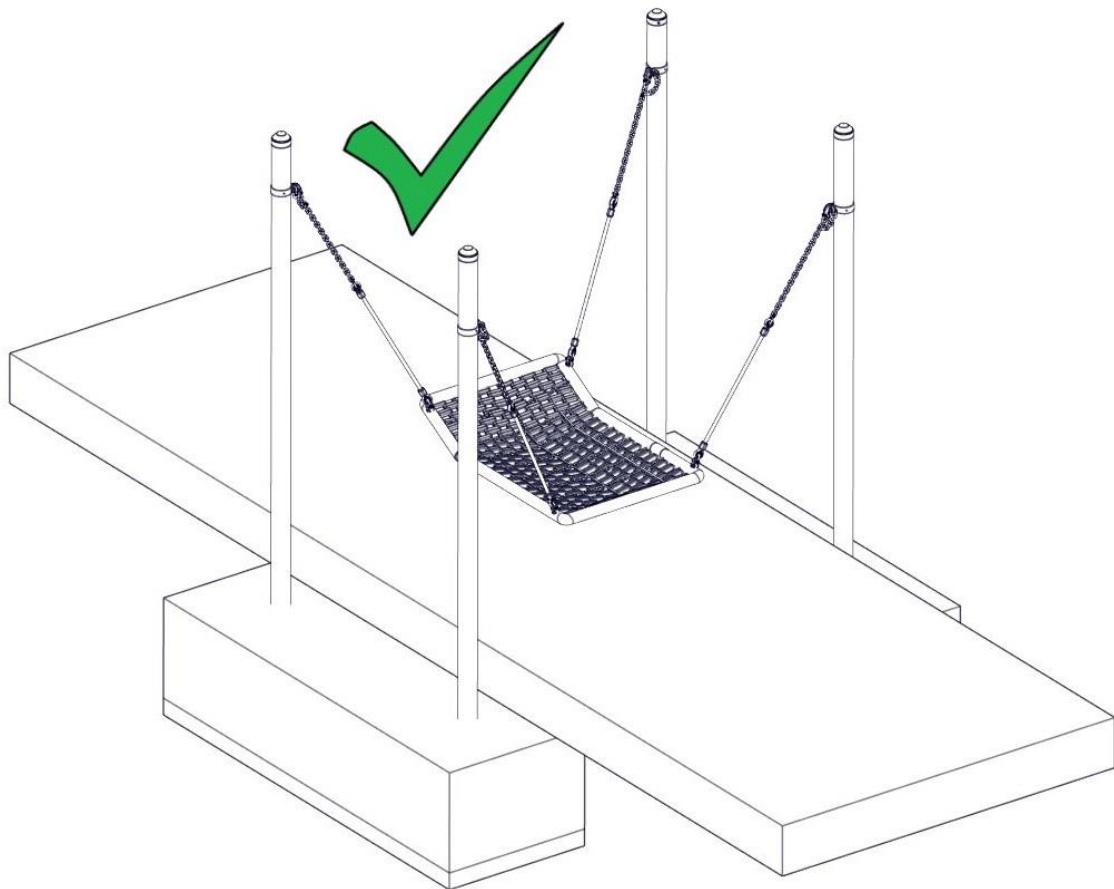




DT







6 Überprüfungen nach der Installation



Solange das Gerät nicht sicher installiert ist, ist dafür Sorge zu tragen, dass der Zutritt für die Öffentlichkeit gesperrt wird!

Hinweis

6.1 Kennzeichnung der Fallschutzbelaghöhe (+/- 0,00m)

Kennzeichnung der Geräte um die Füllhöhe vom Fallschutzmaterial (bzw. vom losen Füllschutzmaterial) anzuzeigen.

6.2 In den folgenden Fällen ist das Gerät noch nicht sicher installiert:

die sichere Installation des Gerätes ist nicht vollständig

die schlagabsorbierende Oberfläche ist noch nicht installiert

die Erhaltung der Betriebssicherheit durch entsprechende Wartungsarbeiten kann nicht sichergestellt werden.

6.3 Beseitigung aller Montagehilfsmittel

Bitte prüfen Sie, ob alle Montagehilfsmittel von dem Spielareal beseitigt worden sind! Vorher darf das Spielgerät nicht freigegeben werden.

6.4 Einzelheiten bzgl. der Abnahme des Gerätes vor der ersten Benutzung

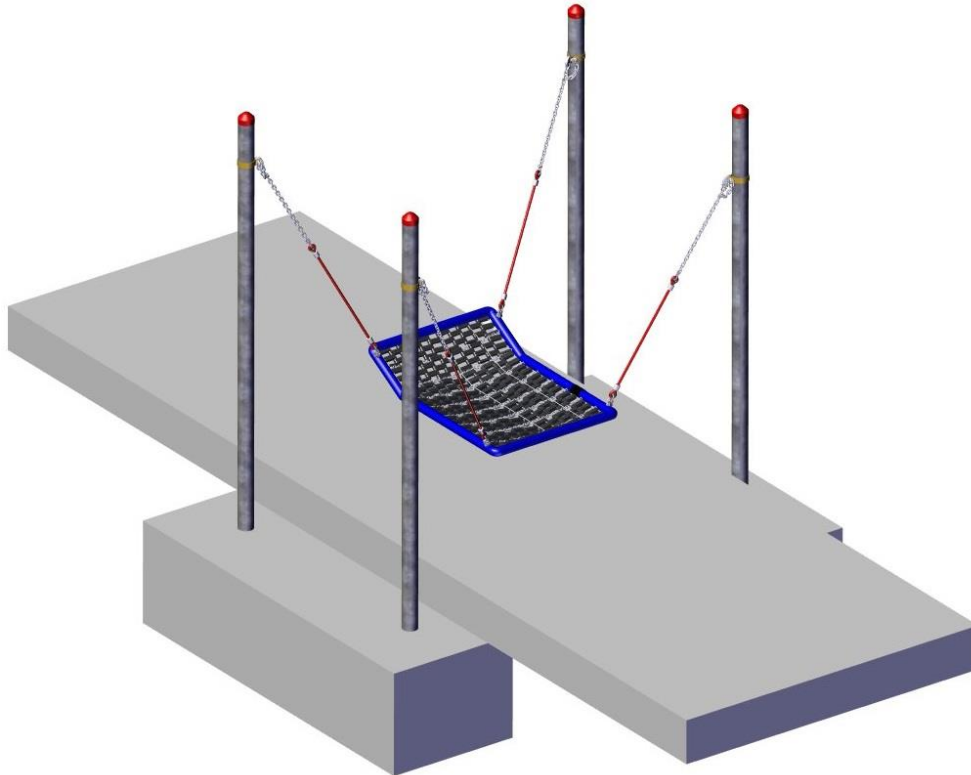
Es gelten keine besonderen Abnahmebedingungen vor der ersten Benutzung.

6.5 Bolzen nachziehen

Nach einer Woche Spielbetrieb bitte alle Bolzen

Nochmals nachziehen. Später bei den jeweiligen Wartungen.

B Wartungsanleitung Easy - Swing "Schaukelbett" Art. 4591-50- 9



Revision 0 – 2007-08-21
Erste freigegebene Version
Montageanleitung SP

Revision 8 – 2020-05-18 PM
Geräteraufstellmaße komplett geändert nach neuer Norm EN 1176 2017

Alle Rechte vorbehalten
© Copyright 2020 Huck Seiltechnik GmbH

7 Einleitung Wartung

7.1 Allgemeines

Installation, Inspektion, Wartung und Betrieb sind gemäß den Richtlinien der EN1176-7 durchzuführen.



Hinweis

Allgemeiner Hinweis: Ein regelmäßig kontrolliertes Spielgerät kann nicht so beschädigt sein, daß ein Bespielen gefährlich wird. Voraussetzung ist allerdings, daß die regelmäßigen Kontrollen im Bedarfsfall eine Reparatur nach sich ziehen.

Eventuell benötigte Ersatzteile erhalten Sie direkt von Ihrem Lieferanten oder der Fa. Huck Seiltechnik GmbH

Adresse: Huck Seiltechnik GmbH
Dillerberg 3
35614 Asslar/Berghausen
Tel. +49 (0)6443 / 8311-99
Fax +49 (0)6443 / 8311-79



Achtung

Montage, Wartung und Instandsetzung sind nur durch **sachkundige Personen** durchzuführen.

Das Prüf- und Wartungsprotokoll ist dem Betreiber in Kopie gegen Quittierung zu übergeben.

Diese Wartungsanleitung basiert auf der Norm “EN 1176-1: 2008

8 Allgemeine Hinweise zu den Wartungsarbeiten

8.1 Die Wartungsintervalle

Die Wartungsintervalle beziehen sich auf durchschnittliche Beanspruchung. Wir weisen darauf hin, daß bei starker Beanspruchung der Spielanlage verstärkte Durchsichten und/oder Wartungen vorzunehmen sind!

8.2 Die Häufigkeit der Inspektionen

Die Häufigkeit der Inspektionen müssen sich nach der tatsächlichen Beanspruchung richten. Einflußfaktoren: Vandalismus, Standort (z. B. Küstennähe), Luftverschmutzung, Alter des Gerätes!

8.3 Pflegeprodukte und Pflegeverfahren

Sämtliche Bolzen und Muttern sind feuerverzinkt oder aus Edelstahl. Edelstahl hat die Eigenschaft des unkontrollierten Kaltverschweißens während des Anziehens der Muttern. Daher unbedingt die Bolzen und Muttern mit Teflonspray (z. B. HTS plus Teflon Nr. 893128 erhältlich bei Fa. Würth) oder ähnlichen Gleitmitteln einsprühen.

8.4 Ersatzteile

Sämtliche Ersatzteile müssen den Spezifikationen des Herstellers entsprechen!

8.5 Identifizierung von Ersatzteilen

Sämtliche Ersatzteile sind in der Stückliste aufgelistet. Die Stückliste finden Sie im Kapitel 3.

8.6 Spezielle Entsorgungsbehandlungen von einzelnen Geräteteilen

Für die einzelnen Geräteteile sind keine besonderen Entsorgungsbehandlungen notwendig.

8.7 Spezielle Maßnahmen in der Einlaufzeit

Spätestens 2 Wochen nach der Montage sind sämtliche Verschraubungen auf Festigkeit zu prüfen und gegebenenfalls nachzuziehen.

8.8 Wartung Fallschutzböden

Auch die Fallschutzböden müssen regelmäßig gewartet werden. Vor allem der Füllstand von losem Füllmaterial muß eingehalten werden und gegebenenfalls nachgefüllt werden.

8.9 Festgestellte Mängel



Achtung

Festgestellte Mängel müssen umgehend behoben werden! Bei sicherheitsbeeinträchtigenden, schwerwiegenden Defekten ist ansonsten die Anlage sofort für die Öffentlichkeit zu sperren.

8.10 Lose Schrauben



Achtung

Lose Schrauben sind stets ein Grund für wachsende Qualitätsprobleme und ein Sicherheitsrisiko. Deshalb sollten lose Schrauben stets nachgezogen und das Fehlen von Schrauben kontrolliert werden (z. B. auf durchsehbare Löcher achten).

8.11 Absperrung der Spielanlagen

Die Spielanlage ist bei folgenden Arbeiten abzusperren: unvollständiger Installation, Zerlegung, Wartungen und Reparaturarbeiten sowie bei Mängeln an Spielgeräten.

8.12 Mängelansprüche/Mängelhaftung

Garantie bei Stahlpfosten und Pfostenschuhen geben wir, wenn die regelmäßigen Wartungen durchgeführt werden und dies schriftlich festgehalten wird. Es gelten die Bedingungen unserer AGB. Die erste Wartung erfolgt nach 3 Jahren, es müssen die Stahlpfosten bis zum Betonfundament freigelegt werden und **auf Korrosion** überprüft werden. Korrosionsstellen und Kratzer sind mit Zinkfarbe zu streichen. Seile auf Abrieb kontrollieren. Bei starker Abnutzung Seile nachimprägnieren.

9 Wartungsplan

9.1 Besondere Hinweise

9.1.1 Wartungsintervall

Es wird dringend empfohlen, die Kontroll- und Wartungsarbeiten in den angegebenen Zeiträumen durchzuführen, da durch den Spielbetrieb, durch Witterungseinflüsse oder durch mutwillige Zerstörungen eine Abnutzung erfolgt, die einen Sicherheits- und Funktionsverlust darstellen kann.

9.1.2 Wartungsintervall bei starker Beanspruchung

Wir weisen darauf hin, daß bei starker Beanspruchung der Spielanlage verstärkte Durchsichten und/oder Wartungen vorzunehmen sind!!!

9.1.3 Mängel, die die Sicherheit beeinträchtigen



Hinweis

Bei Mängeln, die die Sicherheit beeinträchtigen, muß schnell gehandelt werden. Entweder durch sofortige Reparatur oder durch Abbauen bzw. Stilllegen des Gerätes.

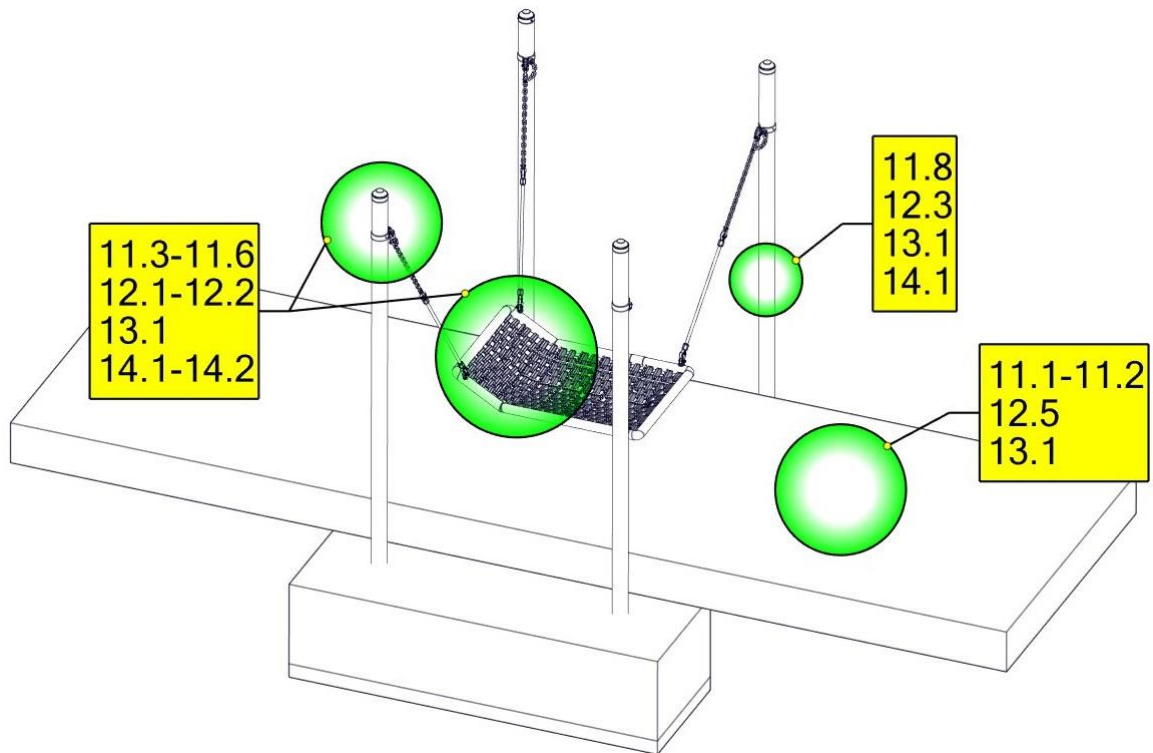
9.1.4 Mängel, die die Funktion beeinträchtigen



Hinweis

Auch Mängel, die die Funktion beeinträchtigen, sollten umgehend behoben werden. Solche Mängel mindern den Spielwert des Gerätes und reizen zu mutwilligen Zerstörungen, die eventuell einen Sicherheitsverlust zur Folge haben. Auch hier sollte der Schaden umgehend behoben werden.

10 Regelmäßige Wartungsarbeiten



11 Monatlich durchzuführende Wartungsarbeiten

- 11.1 Zwischenräume zwischen Gerät und Boden kontrollieren (Abstand bzw. Fallhöhe).**
- 11.2 Untergrund im Fall- und Schutzbereich auf harte Gegenstände und freigespielte Fundamente überprüfen.**
- 11.3 Sämtliche Verbindungselemente und Beschlagteile auf Verschleiß und auf festen Sitz prüfen, ggf. nachziehen. Beschädigte oder fehlende Teile erneuern.**
- 11.4 Bewegliche Metallteile (Gelenk, Federn usw.) auf Leichtgängigkeit und Verschleiß prüfen, ggf. auswechseln.**
- 11.5 Sämtliche Anbauelemente wie Ketten, Seile, Netze, etc. auf Beschädigungen prüfen ggf. erneuern.**
- 11.6 Gummiteile, Manschetten, etc. auf Verschleiß oder Beschädigungen prüfen ggf. auswechseln.**
- 11.7 Oberflächengüte von Holzteilen auf Schäden, hervorgerufen durch Witterung, Fremdeinwirkung oder Schimmelbefall prüfen und beheben, notfalls auswechseln.**
- 11.8 Oberflächengüte von Kunststoff- und Metallteilen, z. B. Rutschen, auf Beschädigung prüfen und ggf. auswechseln.**

12 1/4 jährlich durchzuführende Wartungsarbeiten

- 12.1 Detaillierte Inspektion zur Überprüfung des Betriebs und der Stabilität der Anlage insbesondere in Bezug auf jedweden Verschleiß.**
- 12.2 Nachziehen aller Befestigungen.**
- 12.3 Nachstreichen und Nachbehandeln von Oberflächen.**
- 12.4 Wartung von Fallschutzbelägen.**
- 12.5 Überprüfen der Fallhöhe. Gegebenenfalls das lose Füllmaterial entsprechend auffüllen! Bei gekennzeichneten Pfosten bis zur Markierung nachfüllen;**
- 12.6 Bolzen nachziehen.**

13 1/2 jährlich durchzuführende Wartungsarbeiten

- 13.1 Die Standfestigkeit der Standpfosten, Streben, Fundamente usw. ist zu überprüfen. Nach durchgeführten Reparaturen oder zusätzlich eingebauten bzw. ersetzten Anlageteilen ist die gesamte Anlage auf ihre Sicherheit zu überprüfen.**



Achtung

Jährliche Hauptinspektion

14 Jährlich durchzuführende Wartungsarbeiten

- 14.1 Die gesamte Anlage sowie die Fundamente und die Oberflächen sind auf ihren allgemein Zustand zu überprüfen.
- 14.2 Die Anlage ist insbesondere auf Vorliegen von Verrottung und Korrosion zu überprüfen. Dazu müssen evtl. bestimmte Teile ausgegraben bzw. freigelegt werden. Korrosionsstellen und Kratzer sind mit Zinkfarbe zu streichen.



Achtung

Die Inspektion der Anlage muss von sachkundigen Personen unter Einhaltung der von der Fa. Huck Seiltechnik GmbH erteilten Anweisungen vorgenommen und schriftlich, unter Angabe evtl. vorgefundener Mängel, protokolliert werden.

Das Prüf- und Wartungsprotokoll ist dem Betreiber in Kopie, gegen Quittierung, zu übergeben!

16 Übergabebeleg



Achtung

Nach Aufstellung des Gerätes müssen die Installations- und Wartungsdokumente an den Betreiber weitergegeben werden. Dieser muß sich die Übergabe der Dokumente quittieren lassen. Der vollständig ausgefüllte und unterschriebene Übergabebeleg ist dann an die Huck Seiltechnik GmbH per Telefax +49(0)6443/ 83 11 79 zurückzusenden!

Art.-Nr.: 4591-50-9

Gerätetyp: Easy – Swing „Schaukelbett“

Seriennummer: _____

Kunde oder Betreiber (Stadt, Kommune, Kindergarten, etc.):

Zuständiger Sachbearbeiter:

Montagefirma (Adresse):

Verantwortlicher Mitarbeiter (Monteur):

Komplette Montageanleitung, Wartungsanleitung und Wartungsprotokoll vollständig erhalten,

(Unterschrift Betreiber)
(Stempel)

(Unterschrift Installationsfirma)

Datum: _____