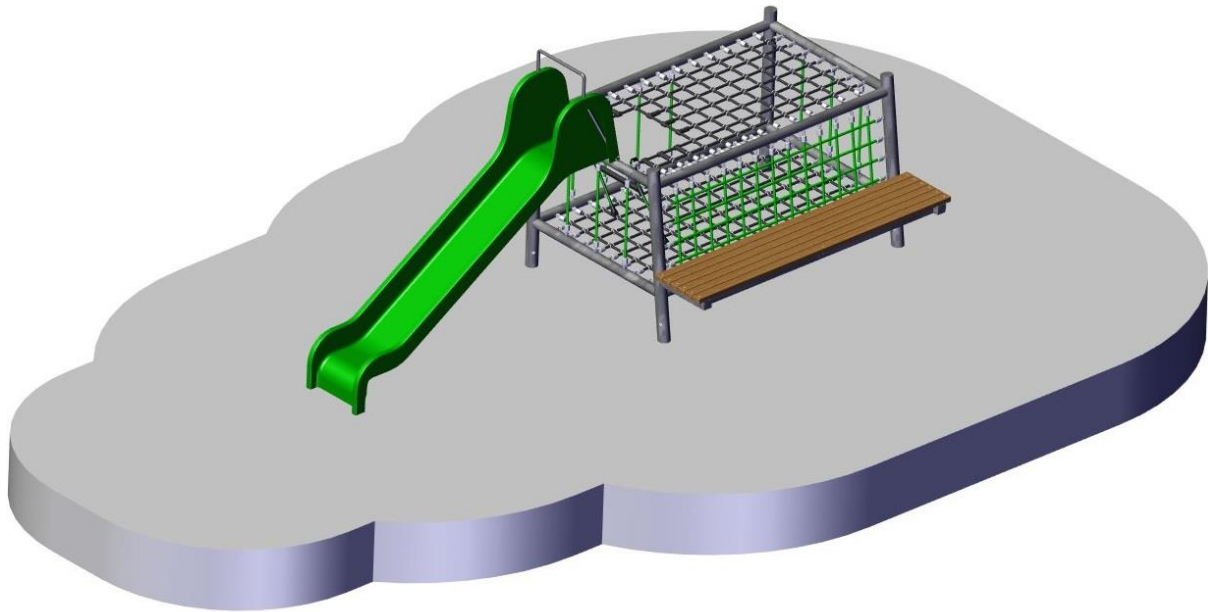


# A Montageanleitung Kletterbank Art.-Nr. 4800



**Betreiber:** \_\_\_\_\_

**Standort:** \_\_\_\_\_

Revision 0 – 2020-04-09

Erste freigegebene Version

Montageanleitung PM

Alle Rechte vorbehalten

© Copyright 2020 Huck Seiltechnik GmbH

## Inhaltsverzeichnis

<b>A</b>	<b>Montageanleitung Kletterbank Art.-Nr. 4800</b> .....	<b>1</b>
1	Einleitung Installation.....	4
2	Datenblatt: Kletterbank / Art.-Nr. 4800.....	6
3	Lieferumfang, Stückliste mit Teilenummern.....	8
4	Abkürzungen.....	11
5	Aufstellenweisung.....	13
6	Überprüfungen nach der Installation.....	24
<b>B</b>	<b>Wartungsanleitung Kletterbank Art.-Nr. 4800</b> .....	<b>25</b>
7	Einleitung Wartung.....	27
8	Allgemeine Hinweise zu den Wartungsarbeiten.....	28
9	Wartungsplan.....	30
10	Regelmäßige Wartungsarbeiten.....	31
11	Monatlich durchzuführende Wartungsarbeiten.....	32
12	1/4 jährlich durchzuführende Wartungsarbeiten.....	32
13	1/2 jährlich durchzuführende Wartungsarbeiten.....	32
14	Jährlich durchzuführende Wartungsarbeiten.....	33
15	Wartungsprotokoll.....	34
16	Übergabebeleg.....	35

## Tabellenverzeichnis

Tabelle 3-1: Lieferumfang, Stückliste mit Teilenummern.....	8
Tabelle 3-2: Lieferumfang, Stückliste mit Teilenummern.....	9

# 1 Einleitung Installation

## 1.1 Allgemeines

Die Installation, Inspektion, Wartung und Betrieb sind gemäß den Richtlinien der EN 1176-7 durchzuführen.

**Vor Beginn der Montagearbeiten sind alle Geräte-, und Befestigungsteile gemäß der beiliegenden Stückliste (siehe Tabelle 3-1 + 3-2) auf Vollständigkeit zu prüfen!**

Eventuell benötigte Ersatzteile erhalten Sie direkt von Ihrem Lieferanten oder der Fa. Huck Seiltechnik GmbH

Adresse: Huck Seiltechnik GmbH  
Dillerberg 3  
35614 Aßlar/Berghausen  
Tel. (06443) 83 11 - 99  
Fax (06443) 83 11 79

Bei eventuellen Montageschwierigkeiten oder sonstigen Fragen, können Sie uns jederzeit unter **Tel. (06443) 83 11-99** erreichen.



Die komplette Montageanleitung, Wartungsanleitung und das Wartungsprotokoll sind unbedingt nach erfolgter Installation an den Betreiber gegen schriftlichen Nachweis weiterzuleiten (siehe letzte Seite)!!!



Sämtliche Bolzen und Muttern sind feuerverzinkt oder aus Edelstahl.  
Edelstahl hat die Eigenschaft des unkontrollierten Kaltverschweißens während des Anziehens der Muttern. Daher unbedingt die Bolzen und Muttern mit Teflonspray (z. B. HTS plus Teflon Nr. 893128 erhältlich bei Fa. Würth) oder ähnlichen Gleitmitteln einsprühen.

---

### **Zeichnungen / Ansichten**

**Sämtliche optische Darstellungen zeigen lediglich die einzuhaltenden Abmessungen/Dimensionen und sind keine verbindlichen, technischen Abbildungen der Geräte.**

**Technische Änderungen, die der Weiterentwicklung unserer Artikel dienen und für den Käufer zumutbar sind, behalten wir uns vor.**

### **Maßtoleranzen / Abmessungen**

**Aufgrund der Eigenschaften und Charakteristiken der Bauteile sind geringe Maßtoleranzen gegenüber der Angabe auf den Skizzen möglich.**

**Dies betrifft sämtliche ersichtlichen Maße außer den Fundamentmaßen bzw. Maße unter OK Boden/Spielfläche**

## 2 Datenblatt: Kletterbank / Art.-Nr. 4800

1. Geräteraum: 4023 mm x 1927 mm  
 Mindestraum: 6942 mm x 4787 mm  
 Gerätehöhe: 1790 mm  
 Fallhöhe: 1000 mm  
 Fallschutzfläche: 26,2 m<sup>2</sup>

### 2. Untergrundbeschaffenheit

Bodenmaterial	Beschreibung in mm	Mindestschichtdicke in mm	Maximale Fallhöhe in mm
Rasen / Oberboden	-	-	≤ 1000*
Rindenmulch	20 – 80 Partikelgröße	300	≤ 2000
		400	≤ 3000
Holzschnitzel	5 – 30 Partikelgröße	300	≤ 2000
		400	≤ 3000
Sand	0,25 – 8 Korngröße	300	≤ 2000
		400	≤ 3000
Kies	0,25 – 8 Korngröße	300	≤ 2000
		400	≤ 3000
Andere Bodenmaterialien	Wie nach HIC geprüft		Kritische Fallhöhe wie geprüft
<small>Sand und Kies müssen gut gerundet sein, um den Großteil der schluffigen oder tonigen Partikel zu beseitigen. Gewaschener Sand oder Kies wird als von Anschwemmungen und frei von schluffigen oder tonigen Partikeln betrachtet. Bei Kies wird dies allgemein als „Perlkies“ beschrieben. Ungleichförmigkeitsgrad D60/D10 &lt; 3,0. Die Korngröße kann unter Verwendung eines Siebverfahrens bestimmt werden.</small>			

3. Name und Größe des größten Geräte-Teils:  
Kletterbank Pos. 01 / 1800 x 1135 mm
4. Name und Gewicht des schwersten Geräte-Teils:  
Kletterbank Pos. 01 / ca. 133 kg
5. Vorgesehene Altersgruppe: ab 3 Jahre
6. **Achtung ! Gerät zum Eingraben + zum Einbetonieren**

#### Fundament

- Beton: C25/30  
 Betonbedarf: 0,11 m<sup>3</sup>  
 Fundamentgröße: 650 x 400 x 200 mm (Leiter)  
 600 x 500 x 150 mm (Rutsche)  
 Anzahl: je 1x  
 Betonoberkante = 400 mm unter Oberkante (O.K.) Spielebene

#### Aushubgrößen:

- 1x 700 mm x 500 mm x 750 mm (inklusive 100 mm Sickerschicht)  
 1x 650 mm x 400 mm x 700 mm (inklusive 100 mm Sickerschicht)  
 4x 400 mm x 400 mm x 900 mm (inklusive 100 mm Sickerschicht)

7.



**Achtung**

**Betonoberkanten gerundet! Fundamentmaße gelten für normale Bodenklassen 4-5 (gewachsener Boden).**

**Bodenklasse 4: Leichte bis mittlere Plastizität, ineinandergebunden, mit geringem Steinanteil (Anteil < 30 % über einem Durchmesser von 63 mm Korngröße)**

**Bodenklasse 5: Böden der Bodenklasse 3 und 4 mit einem großen Steinanteil (Anteil > 30 % über einem Durchmesser von 63 mm Korngröße)**

**Zur Sicherheit bei sandigen, weichen Böden Einbetonieren!**

8. Montagezeit ca. 1,5 Stunden nach fertigem Aushub der jeweiligen Aushubgrößen  
Benötigte Personen: 3

9. Eventuell benötigte Ersatzteile erhalten Sie direkt von Ihrem Lieferanten oder von der Fa.Huck Seiltechnik GmbH

Adresse: Huck Seiltechnik GmbH  
Dillerberg 3  
D-35614 Asslar/Berghausen  
Tel. 06443/83 11-99  
Fax.06443/83 11-79

10. **Hiermit bestätigen wir Ihnen, daß dieses Spielgerät nach der neuen Spielgeräte-Norm EN 1176 geprüft und zertifiziert wurde.**

### 3 Lieferumfang, Stückliste mit Teilenummern

#### 3.1.1 in Worten

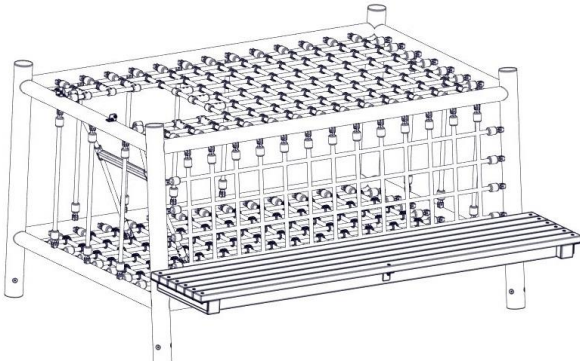
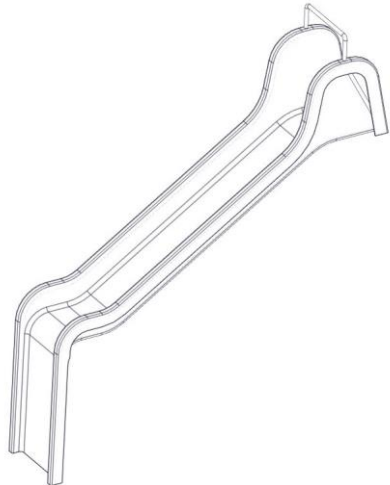
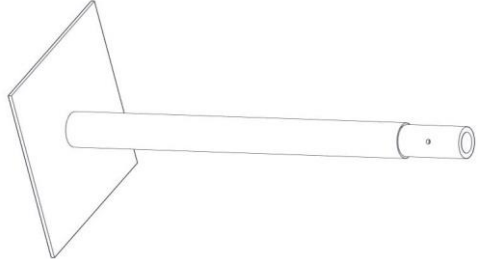
Tabelle 3-1: Lieferumfang, Stückliste mit Teilenummern

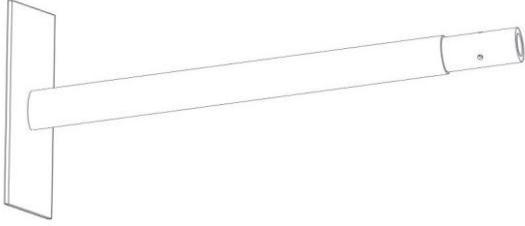

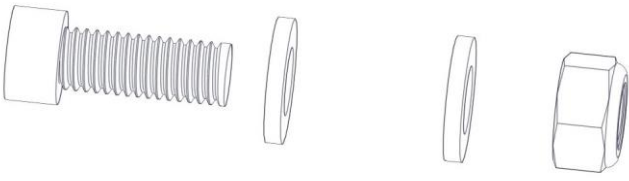
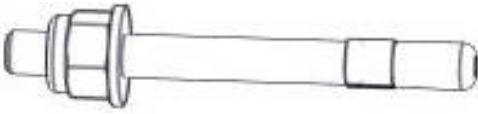
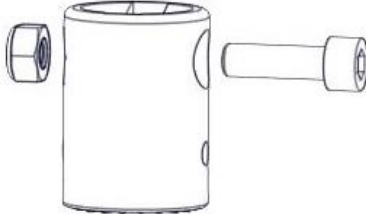
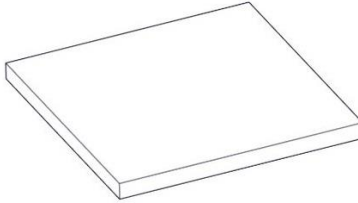
Pos.	Stückzahl	Element / Beschreibung	Größe	O.K.	Fehlt
01	1	Kletterbank	1800 x 1135 mm		
02	1	Rutsche	PH 990 mm		
03	2	Stahlpfosten (gerade)	Ø 76,1 mm / lg. 970 mm		
04	2	Stahlpfosten (schräg)	Ø 76,1 mm / lg. 970 mm		
05	12	Senkschraube	M10 x 45 mm		
06	2	Zylinderkopfschraube + 2x U-Scheibe + Stoppmutter	M6 x 16 mm / M6		
07	2	Fixanker	M12-15-30 110		
08	2	Kettenadapter VA	M12		
09	1	Gehwegplatte (bauseits Kunde)	400 x 400 mm		



### 3.1.2 in Symbolen

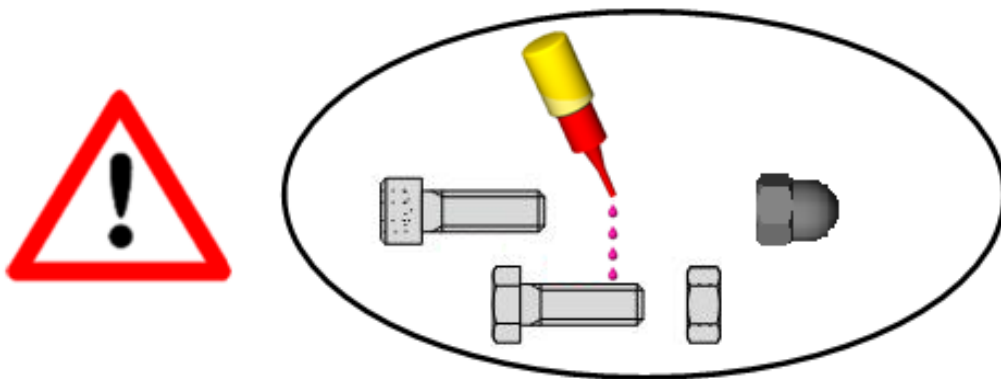
Table 3-2: Lieferumfang, Stückliste mit Teilenummern

Pos.	Stückzahl	Symbol
01	1	 <p>1800 x 1135 mm</p>
02	1	 <p>PH 990 mm</p>
03	2	 <p>Ø 76,1 mm / lg. 970 mm</p>


Pos.	Stückzahl	Symbol
04	2	 <p>Ø 76,1 mm / lg. 970 mm</p>
05	12	 <p>M10 x 45 mm</p>
06	2	 <p>M6 x 16 mm / M6</p>
07	2	 <p>M12-15-30 110</p>
08	2	 <p>M12</p>
09	1	 <p>400 x 400 mm (bauseits Kunde)</p>

	<b>4 Abkürzungen</b>
<b>AB</b>	Die gesetzlich vorgeschriebenen Abbindefristen sind zu beachten!
<b>AFV</b>	Aushub füllen und Erde verdichten
<b>D</b>	Beton C25/30 Betonbedarf: $\geq 0,11 \text{ m}^3$
<b>DT</b>	Detail
<b>ER</b>	Erdreich, Fallschutz etc. (Grund) 100 mm stark
<b>F</b>	Fallschutz
<b>G</b>	Sickerschicht
<b>GAK</b>	Gewinde vom Dübel können
<b>KELA</b>	Ketten sind bei Montage eventuell einzukürzen.
<b>Ig.</b>	Länge / Angabe in der Stückliste
<b>O.K</b>	Oberkante Spielebene
<b>O.K.F.</b>	Oberkante Fundament
<b>PH</b>	Traversenhöhe für Rutsche
<b>PS</b>	Mindestraum 26,2 m <sup>2</sup>
<b>RFE</b>	Rutschenfundament (erst wenn die Rutsche steht!)

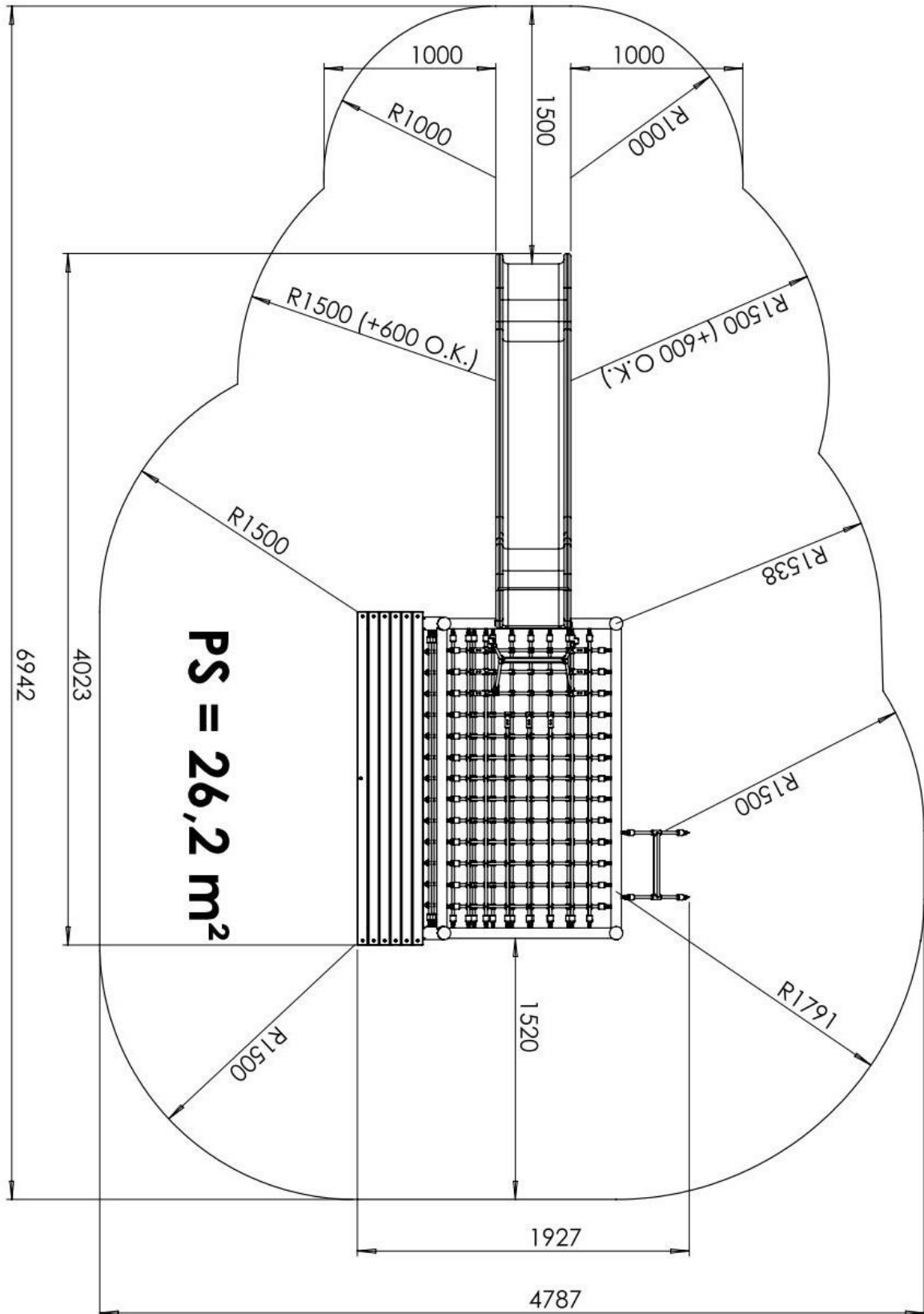
# Schraubensicherung!

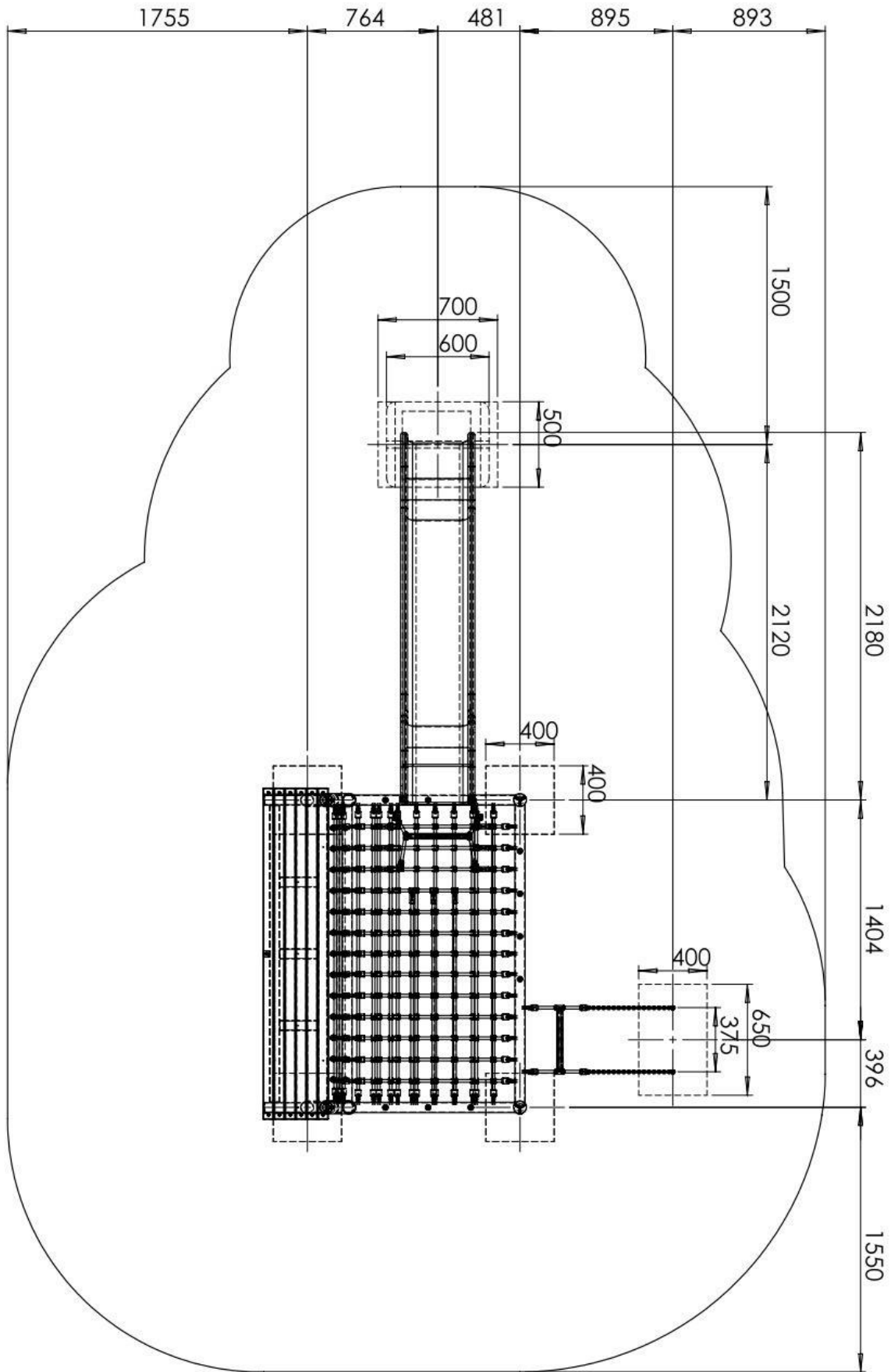


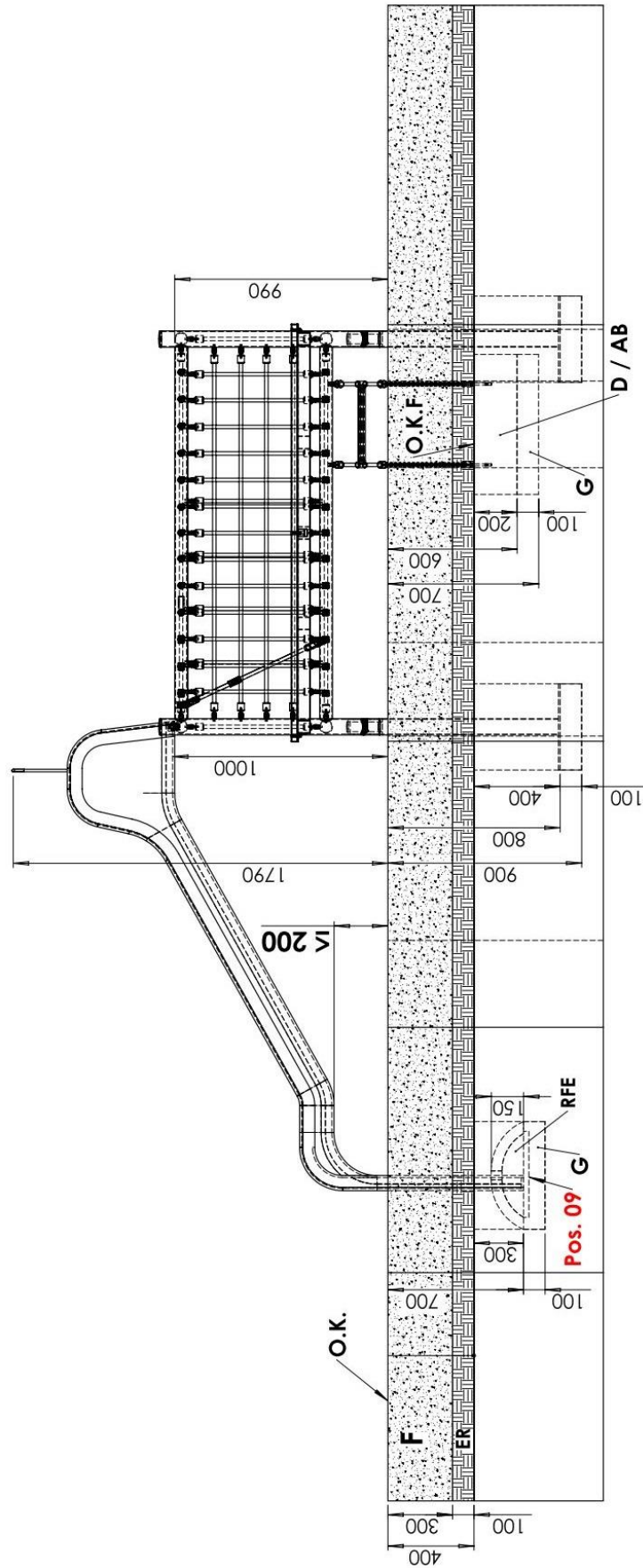
**Alle Schrauben, Muttern und Hülsen**

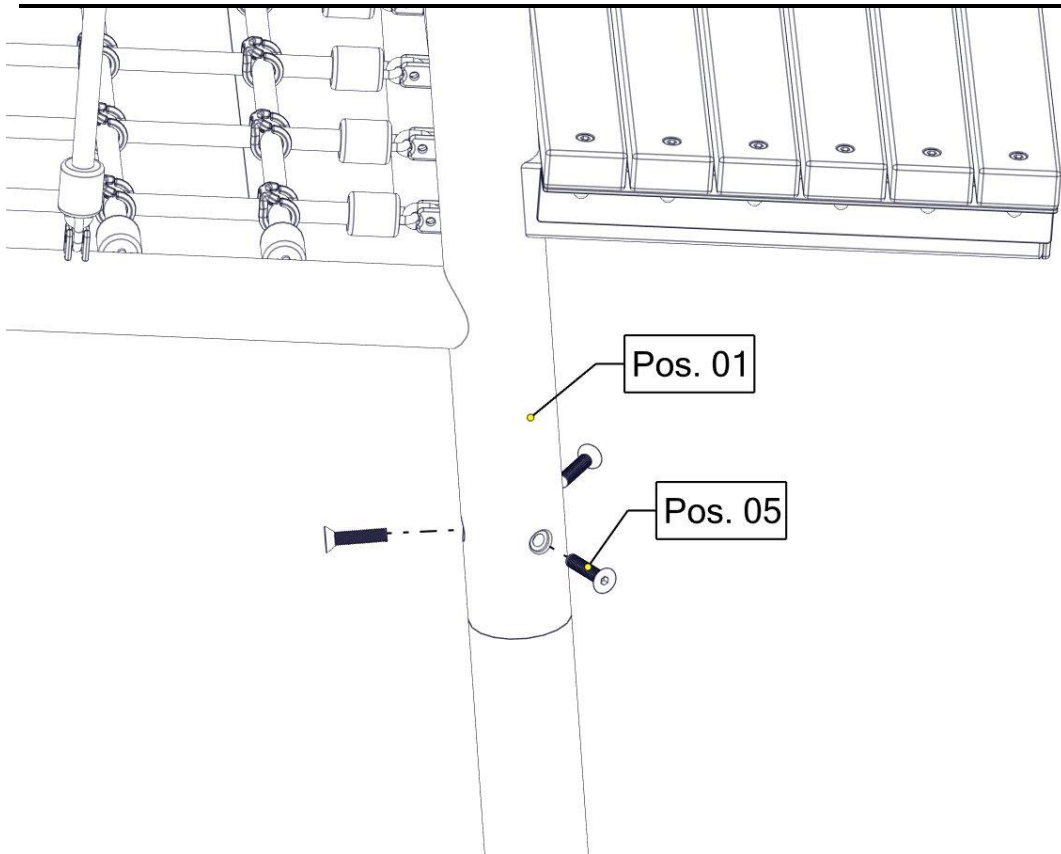
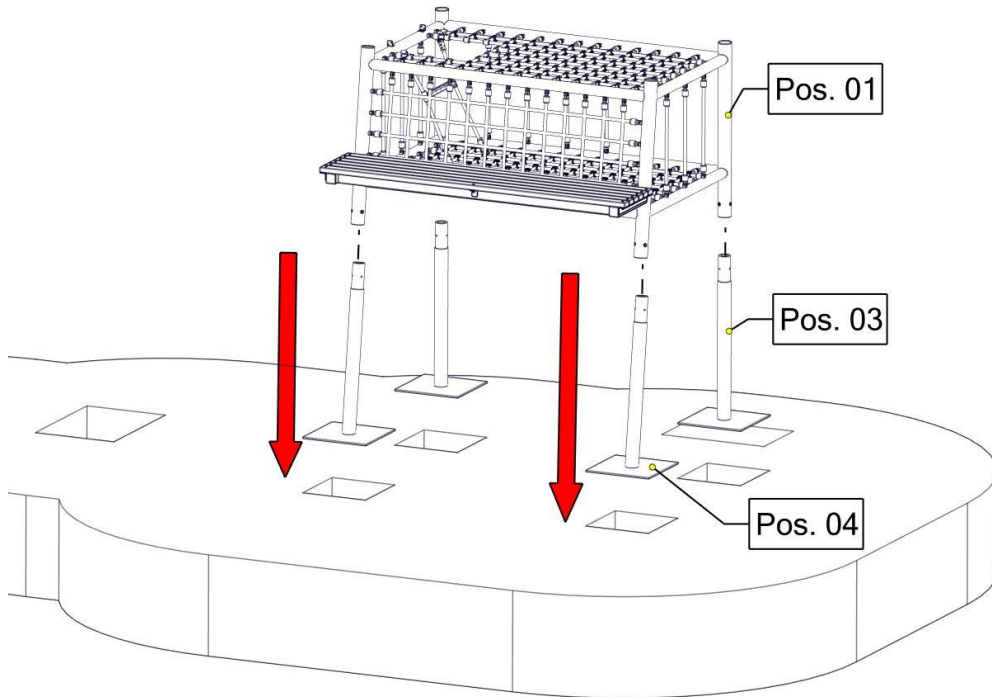
**(z.B. Torxhülse  ) müssen mit Loctite gesichert werden!  
(mindestens 5 Tropfen)  
(außer Stoppmuttern)**

## 5 Aufstellenweisung

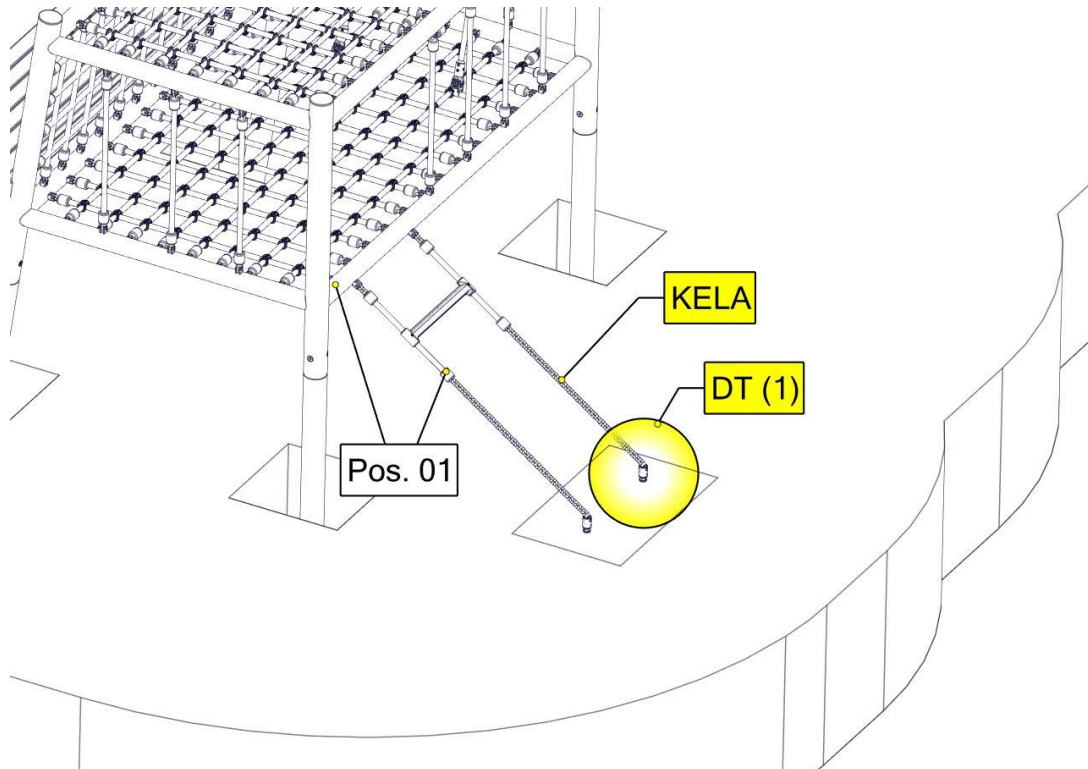




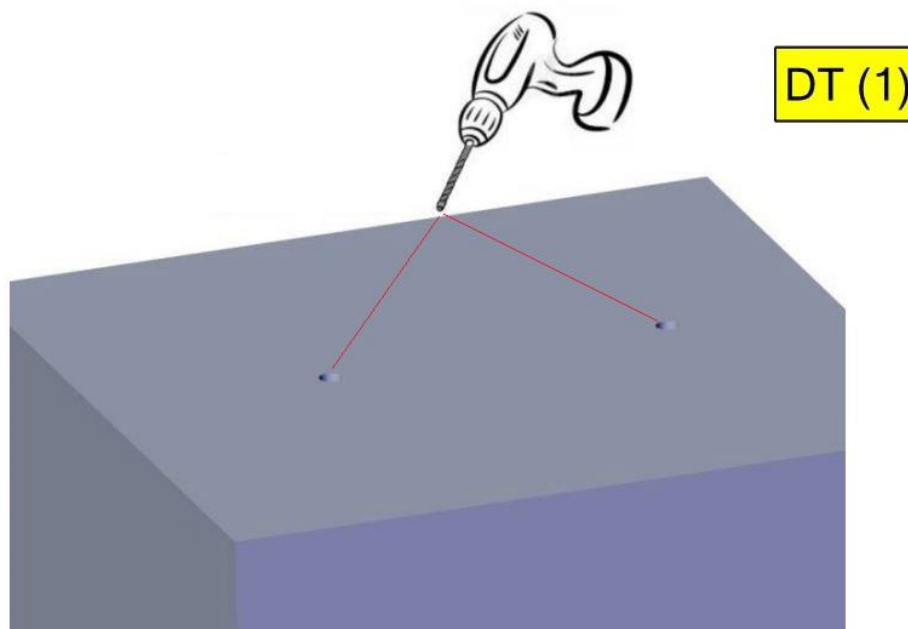


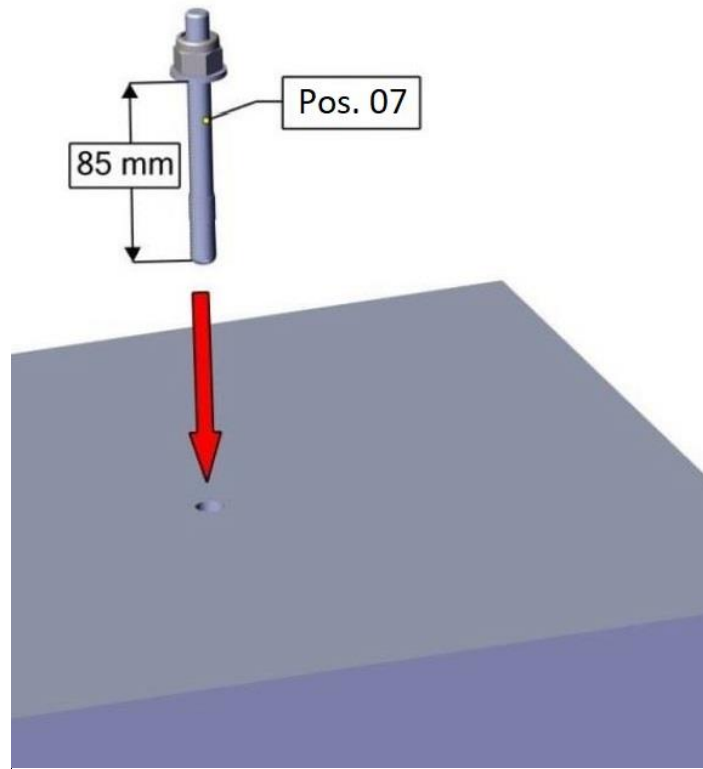
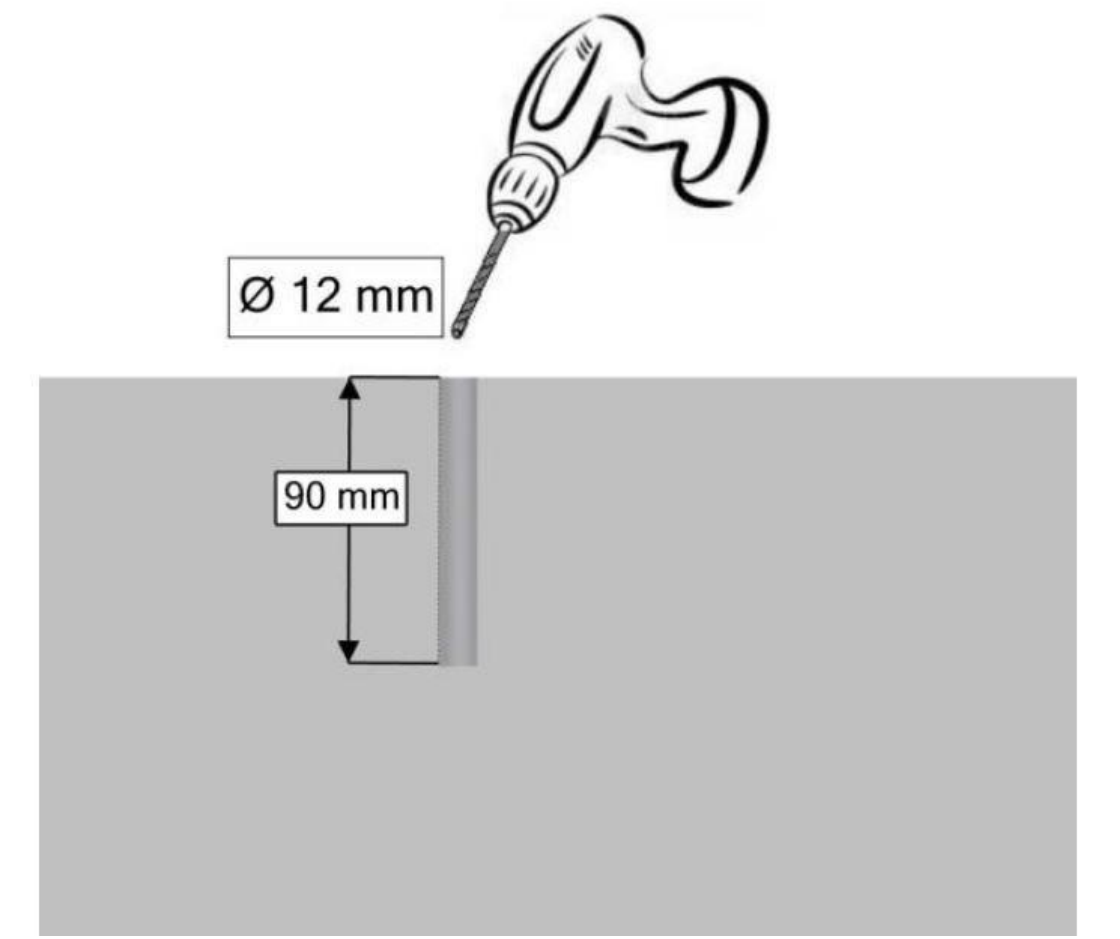


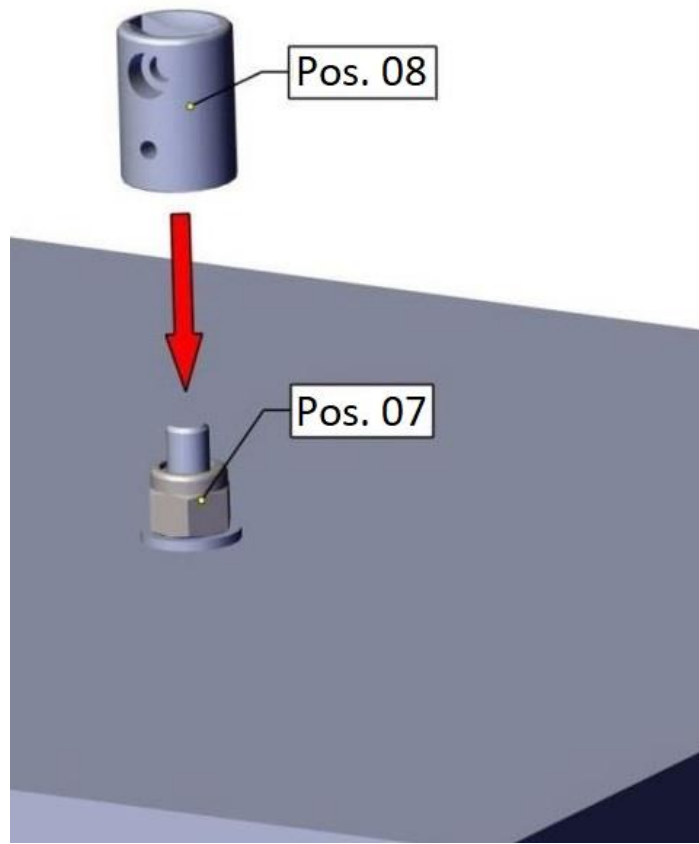


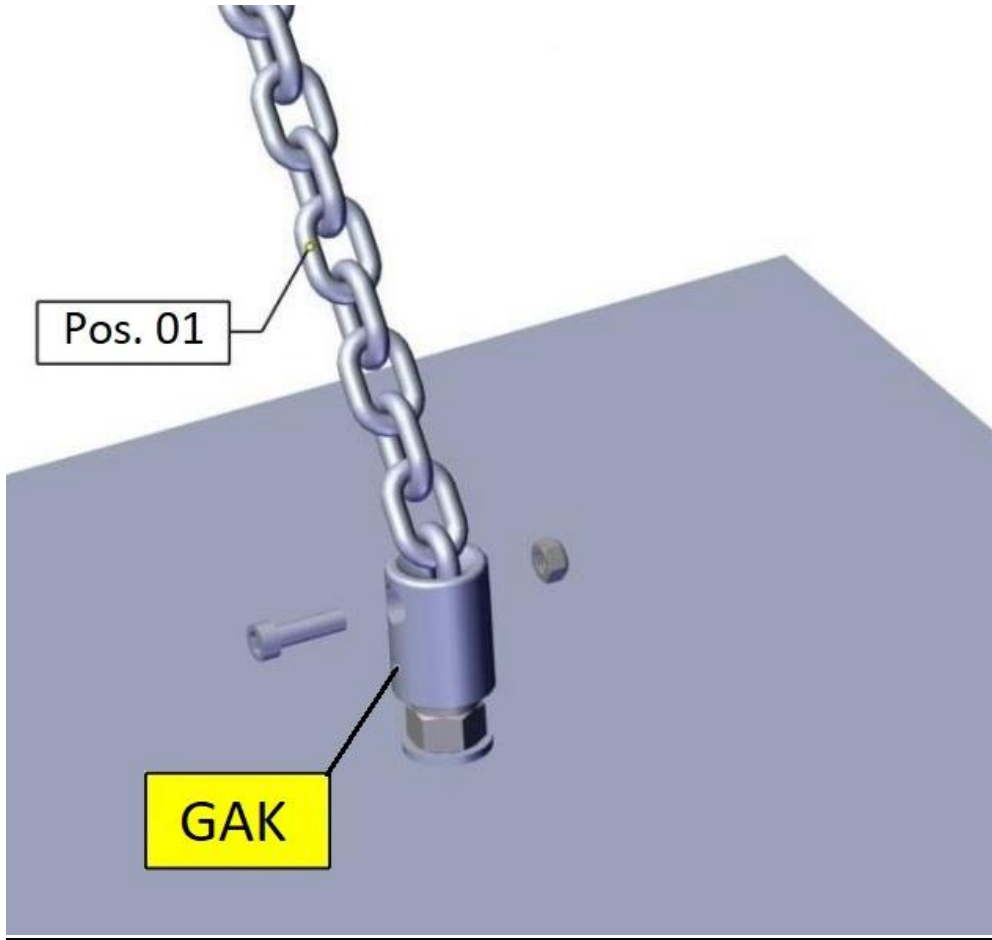


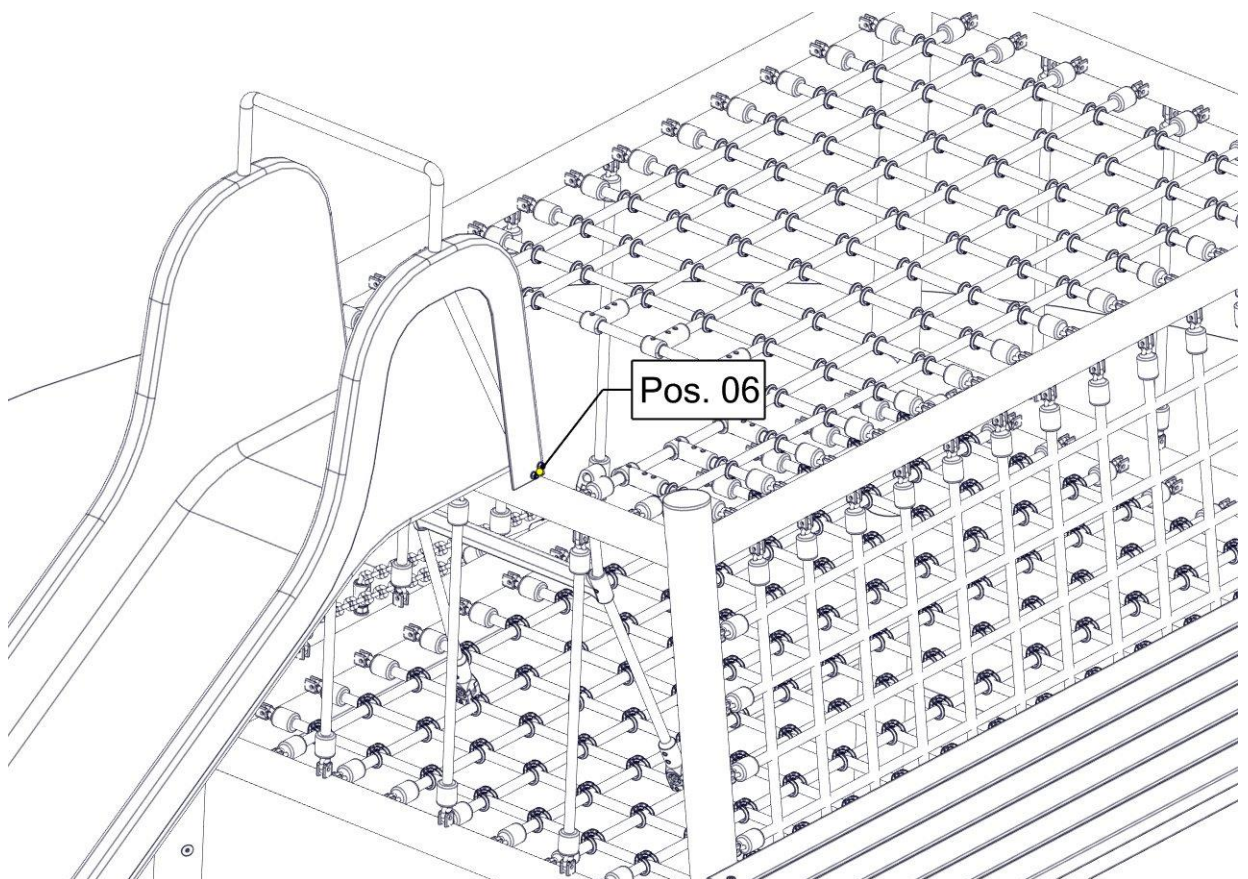
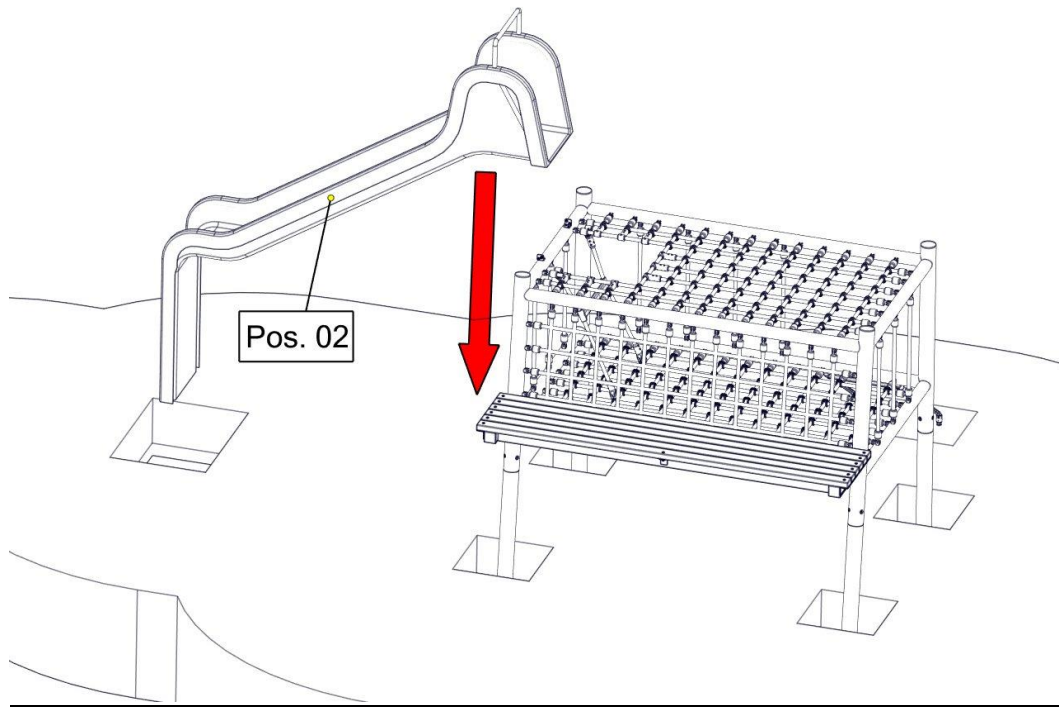
## Fixanker/Dübel Befestigung für M12-15-30 /110

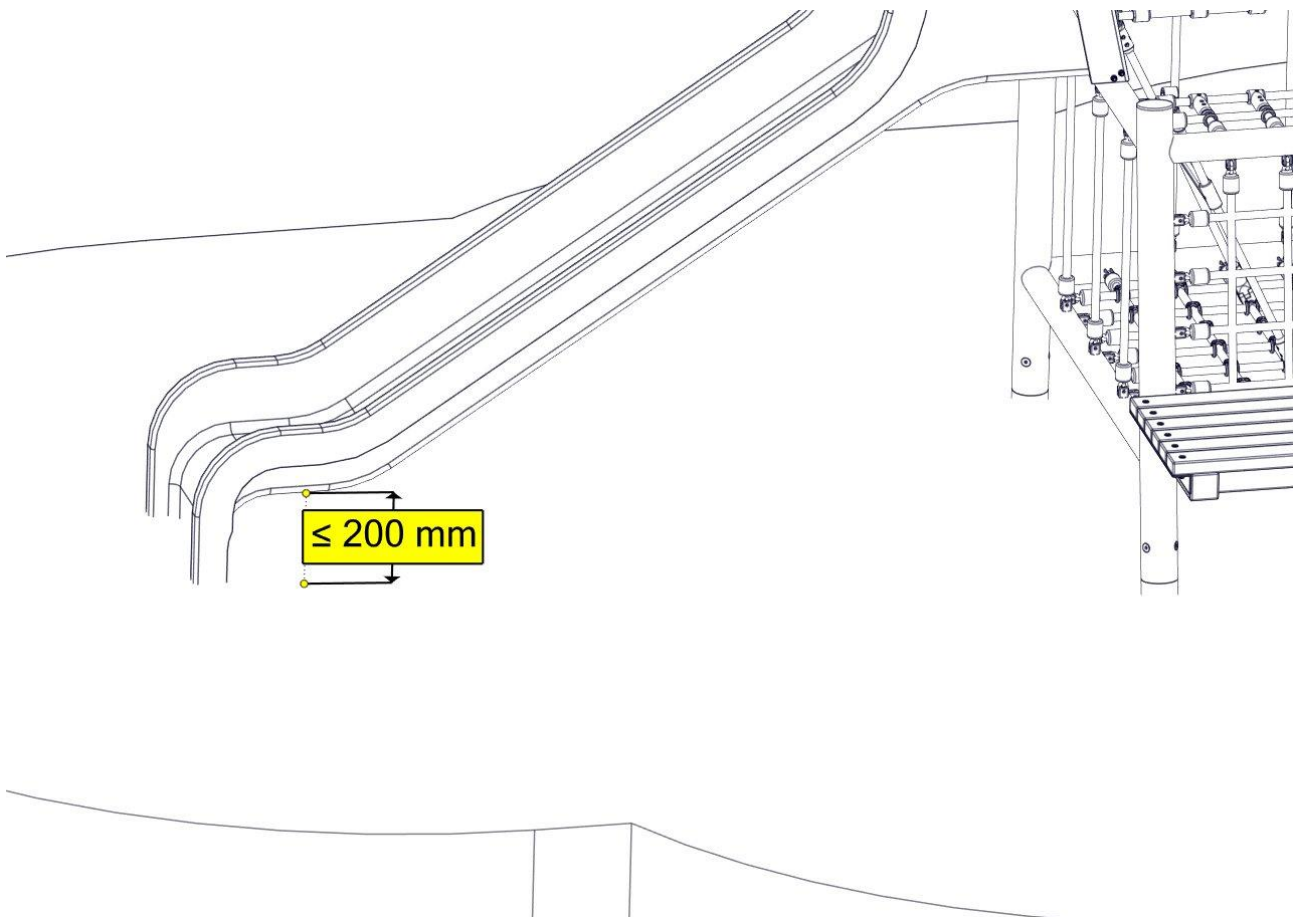
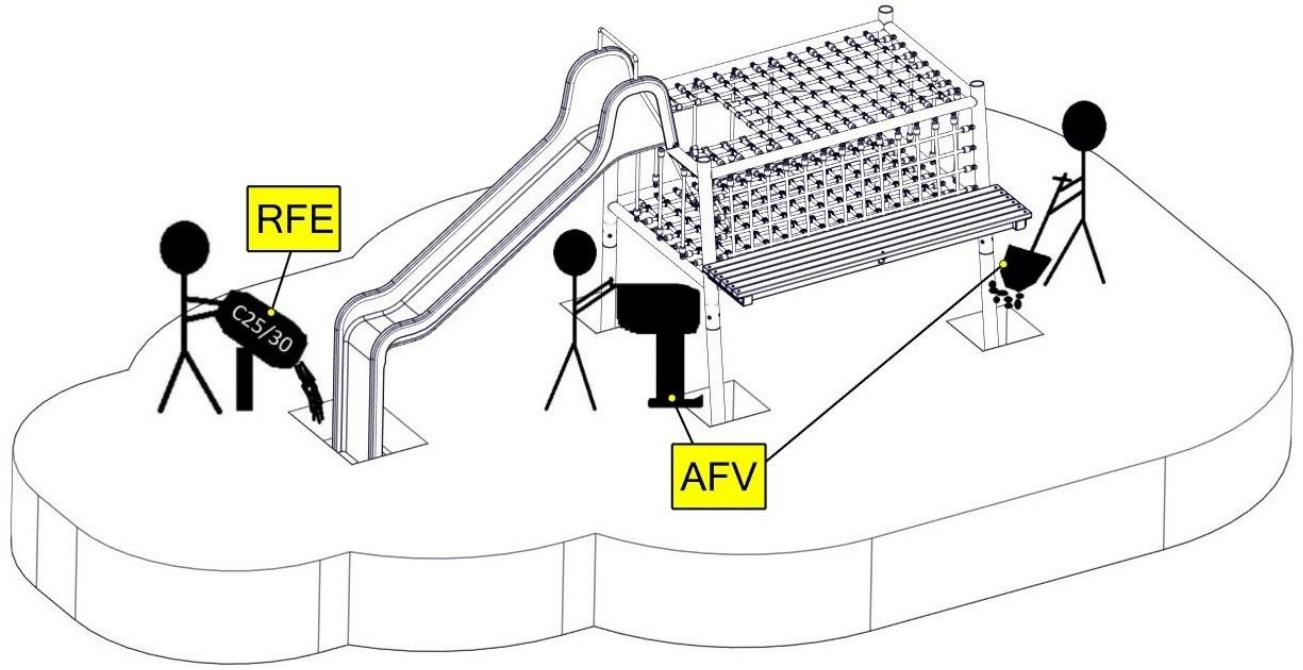




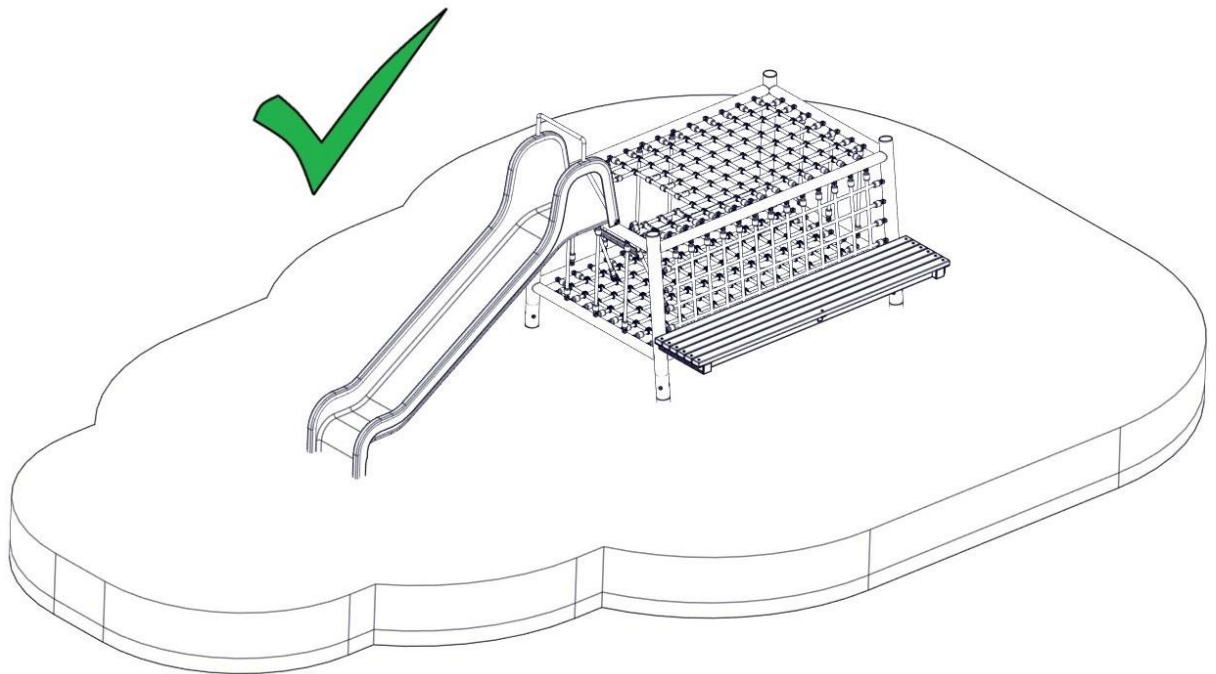












---

## 6 Überprüfungen nach der Installation

---



Solange das Gerät nicht sicher installiert ist, müssen Sie dafür sorgen, daß der Zutritt für die Öffentlichkeit gesperrt wird!

### Hinweis

---

#### 6.1 Kennzeichnung der Fallhöhe

Kennzeichnung der Geräte um die Füllhöhe vom Fallschutzmaterial (bzw. vom losen Füllschutzmaterial) anzuzeigen.

#### 6.2 In den folgenden Fällen ist das Gerät noch nicht sicher installiert:

- die sichere Installation des Gerätes ist nicht vollständig
- die schlagabsorbierende Oberfläche ist noch nicht installiert
- die Erhaltung der Betriebssicherheit durch entsprechende Wartungsarbeiten kann nicht sichergestellt werden.

#### 6.3 Beseitigung aller Montagehilfsmittel

- Bitte prüfen Sie, ob alle Montagehilfsmittel von dem Spielareal beseitigt worden sind! Vorher darf das Spielgerät nicht freigegeben werden.

#### 6.4 Einzelheiten bzgl. der Abnahme des Gerätes vor der ersten Benutzung

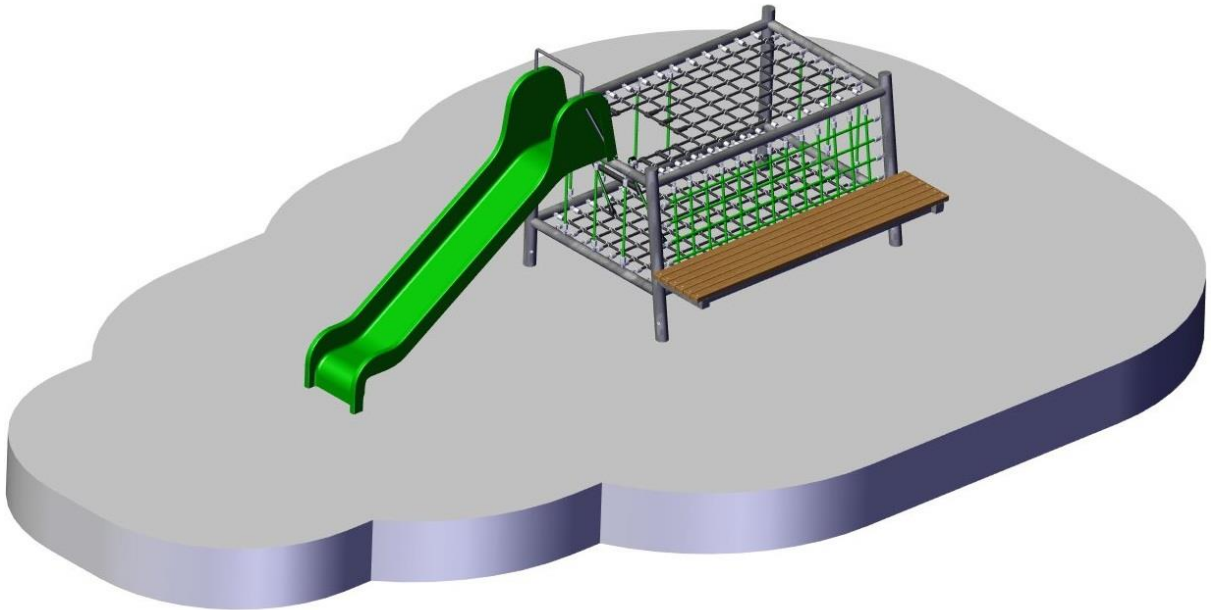
- Es gelten keine besonderen Abnahmebedingungen vor der ersten Benutzung.

#### 6.5 Bolzen nachziehen

- Nach einer Woche Spielbetrieb bitte alle Bolzen nochmals nachziehen. Später bei den jeweiligen Wartungen.



## **B Wartungsanleitung Kletterbank Art.-Nr. 4800**



Revision 0 – 2020-04-09

Erste freigegebene Version

Montageanleitung PM

Alle Rechte vorbehalten

© Copyright 2015 Huck Seiltechnik GmbH

---

## 7 Einleitung Wartung

### 7.1 Allgemeines

Die Installation, Inspektion, Wartung und Betrieb sind gemäß den Richtlinien der EN1176-7 durchzuführen.



Hinweis

**Allgemeiner Hinweis:** Ein regelmäßig kontrolliertes Spielgerät kann nicht so beschädigt sein, daß ein Bespielen gefährlich wird. Voraussetzung ist allerdings, daß die regelmäßigen Kontrollen im Bedarfsfall eine Reparatur nach sich ziehen.

---

Eventuell benötigte Ersatzteile erhalten Sie direkt von Ihrem Lieferanten oder der Fa. Huck Seiltechnik

Adresse: Huck Seiltechnik GmbH  
Dillerberg 3  
35614 Asslar/Berghausen  
Tel. (06443) 83 11-99  
Fax (06443) 83 11-79



Achtung

Montage, Wartung und Instandsetzung sind nur durch **sachkundige Personen** durchzuführen.  
Das Prüf- und Wartungsprotokoll ist dem Betreiber in Kopie gegen Quittierung zu übergeben.

---

**Diese Wartungsanleitung basiert auf der Norm “EN 1176-1:2017”.**

## **8 Allgemeine Hinweise zu den Wartungsarbeiten**

### **8.1 Die Wartungsintervalle**

Die Wartungsintervalle beziehen sich auf durchschnittliche Beanspruchung. Wir weisen darauf hin, daß bei starker Beanspruchung der Spielanlage verstärkte Durchsichten und/oder Wartungen vorzunehmen sind!

### **8.2 Die Häufigkeit der Inspektionen**

Die Häufigkeit der Inspektionen müssen sich nach der tatsächlichen Beanspruchung richten. Einflußfaktoren: Vandalismus, Standort (z. B. Küstennähe), Luftverschmutzung, Alter des Gerätes!

### **8.3 Pflegeprodukte und Pflegeverfahren**

Sämtliche Bolzen und Muttern sind feuerverzinkt oder aus Edelstahl. Edelstahl hat die Eigenschaft des unkontrollierten Kaltverschweißens während des Anziehens der Muttern. Daher unbedingt die Bolzen und Muttern mit Teflonspray (z. B. HTS plus Teflon Nr. 893128 erhältlich bei Fa. Würth) oder ähnlichen Gleitmitteln einsprühen.

### **8.4 Ersatzteile**

Sämtliche Ersatzteile müssen den Spezifikationen des Herstellers entsprechen!

### **8.5 Identifizierung von Ersatzteilen**

Sämtliche Ersatzteile sind in der Stückliste aufgelistet. Die Stückliste finden Sie im Kapitel 3.

### **8.6 Spezielle Entsorgungsbehandlungen von einzelnen Geräteteilen**

Für die einzelnen Geräteteile sind keine besonderen Entsorgungsbehandlungen notwendig.

### **8.7 Spezielle Maßnahmen in der Einlaufzeit**

Spätestens 2 Wochen nach der Montage sind sämtliche Verschraubungen auf Festigkeit zu prüfen und gegebenenfalls nachzuziehen.

### **8.8 Wartung Fallschutzböden**

Auch die Fallschutzböden müssen regelmäßig gewartet werden. Vor allem der Füllstand von losem Füllmaterial muß eingehalten werden und gegebenenfalls nachgefüllt werden.

---

## 8.9 Festgestellte Mängel

---



**Achtung**

Festgestellte Mängel müssen umgehend behoben werden! Bei sicherheitsbeeinträchtigenden, schwerwiegenden Defekten ist ansonsten die Anlage sofort für die Öffentlichkeit zu sperren.

---

## 8.10 Lose Schrauben

---



**Achtung**

Lose Schrauben sind stets ein Grund für wachsende Qualitätsprobleme und ein Sicherheitsrisiko. Deshalb sollten lose Schrauben stets nachgezogen und das Fehlen von Schrauben kontrolliert werden (z. B. auf durchsehbare Löcher achten).

---

## 8.11 Absperrung der Spielanlagen

Die Spielanlage ist bei folgenden Arbeiten abzusperren: unvollständiger Installation, Zerlegung, Wartungen und Reparaturarbeiten sowie bei Mängeln an Spielgeräten.

## 8.12 Mängelansprüche / Mängelhaftung

Garantie bei Stahlpfosten und Pfostenschuhen geben wir, wenn die regelmäßigen Wartungen durchgeführt werden und dies schriftlich festgehalten wird. Es gelten die Bedingungen unserer AGB`s. Die erste Wartung erfolgt nach 3 Jahren, es müssen die Stahlpfosten bis zum Betonfundament freigelegt werden und auf Korrosion überprüft werden.

Korrosionsstellen und Kratzer sind mit Zinkfarbe zu streichen.

Seile auf Abrieb kontrollieren. Bei starker Abnutzung Seile nachimprägnieren.

---

## 9 Wartungsplan

### 9.1 Besondere Hinweise

#### 9.1.1 Wartungsintervall

Es wird dringend empfohlen, die Kontroll- und Wartungsarbeiten in den angegebenen Zeiträumen durchzuführen, da durch den Spielbetrieb, durch Witterungseinflüsse oder durch mutwillige Zerstörungen eine Abnutzung erfolgt, die einen Sicherheits- und Funktionsverlust darstellen kann.

#### 9.1.2 Wartungsintervall bei starker Beanspruchung

Wir weisen darauf hin, daß bei starker Beanspruchung der Spielanlage verstärkte Durchsichten und/oder Wartungen vorzunehmen sind!!!

#### 9.1.3 Mängel, die die Sicherheit beeinträchtigen



Hinweis

Bei Mängeln, die die Sicherheit beeinträchtigen, muß schnell gehandelt werden. Entweder durch sofortige Reparatur oder durch Abbauen bzw. Stilllegen des Gerätes.

---

#### 9.1.4 Mängel, die die Funktion beeinträchtigen

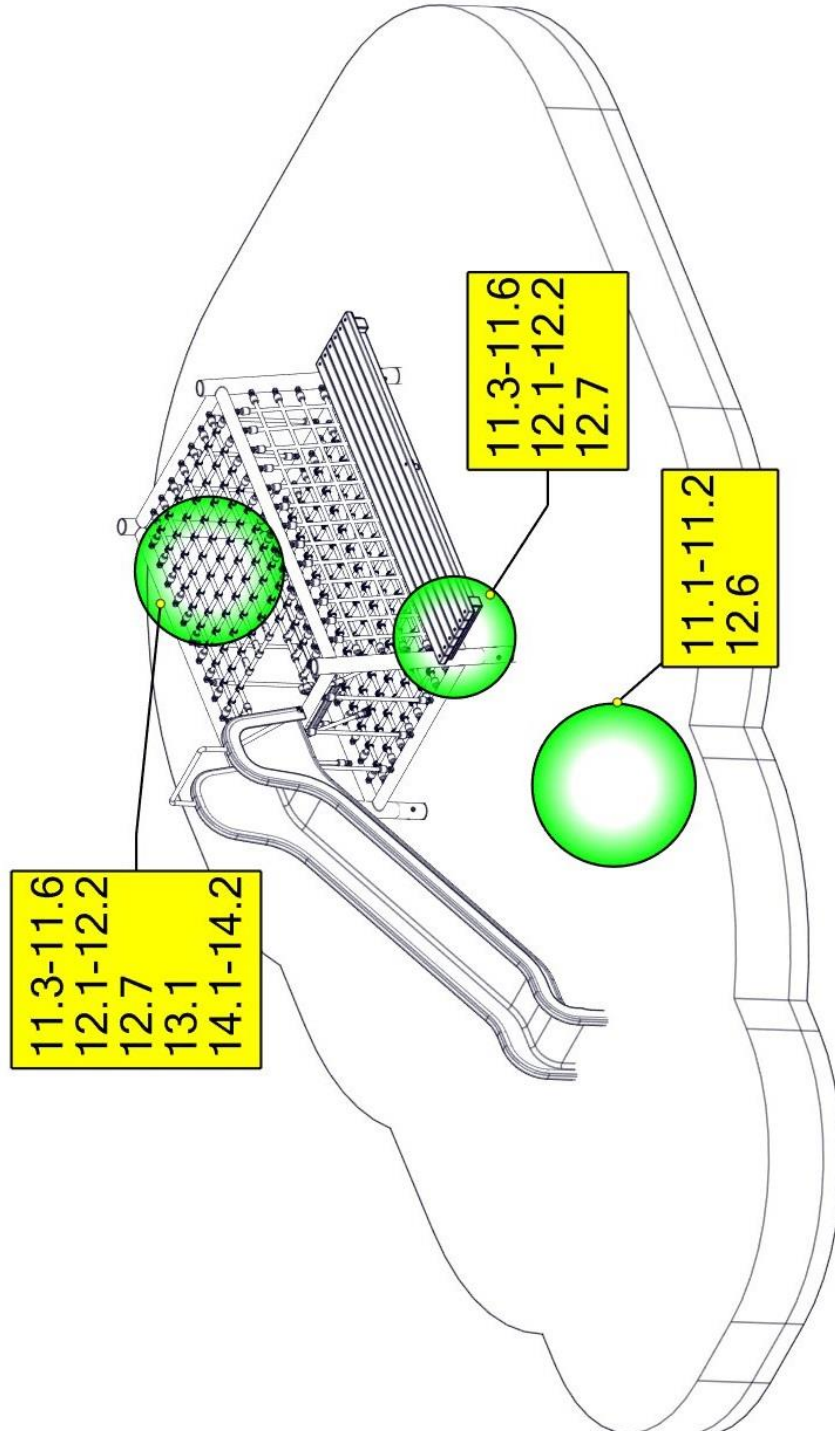


Hinweis

Auch Mängel, die die Funktion beeinträchtigen, sollten umgehend behoben werden. Solche Mängel mindern den Spielwert des Gerätes und reizen zu mutwilligen Zerstörungen, die eventuell einen Sicherheitsverlust zur Folge haben. Auch hier sollte der Schaden umgehend behoben werden.

---

## 10 Regelmäßige Wartungsarbeiten



## **11 Monatlich durchzuführende Wartungsarbeiten**

- 11.1 Zwischenräume zwischen Gerät und Boden kontrollieren (Abstand bzw. Fallhöhe).**
- 11.2 Untergrund im Fall- und Schutzbereich auf harte Gegenstände und freigespielte Fundamente überprüfen.**
- 11.3 Sämtliche Verbindungselemente und Beschlagteile auf Verschleiß und festen Sitz prüfen, ggf. nachziehen. Beschädigte oder fehlende Teile erneuern.**
- 11.4 Bewegliche Metallteile (Gelenk, Federn usw.) auf Leichtgängigkeit und Verschleiß prüfen, ggf. auswechseln.**
- 11.5 Sämtliche Anbauelemente wie Ketten, Seile, Netze, etc. auf Beschädigungen prüfen ggf. erneuern.**
- 11.6 Gummiteile, Manschetten, etc. auf Verschleiß oder Beschädigungen prüfen ggf. auswechseln.**
- 11.7 evtl. zuviel Füllmaterial an den Pfostenschuhen entfernen, wegen Fäulnisgefahr.**
- 11.8 Oberflächengüte von Holzteilen auf Schäden, hervorgerufen durch Witterung, Fremdeinwirkung oder Schimmelbefall prüfen und beheben, notfalls auswechseln.**
- 11.9 Oberflächengüte von Kunststoff- und Metallteilen, z. B. Rutschen, auf Beschädigung prüfen und ggf. auswechseln.**

## **12 1/4 jährlich durchzuführende Wartungsarbeiten**

- 12.1 Detaillierte Inspektion zur Überprüfung des Betriebs und der Stabilität der Anlage insbesondere in Bezug auf jedweden Verschleiß.**
- 12.2 Nachziehen aller Befestigungen.**
- 12.3 Nachstreichen und Nachbehandeln von Oberflächen.**
- 12.4 Wartung von Fallschutzbelägen.**
- 12.5 Schmieren von Gelenken.**
- 12.6 Überprüfen der Fallhöhe. Gegebenenfalls das lose Füllmaterial entsprechend auffüllen! Bei gekennzeichneten Pfosten bis zur Kennzeichnung nachfüllen;**
- 12.7 Bolzen nachziehen.**

## **13 1/2 jährlich durchzuführende Wartungsarbeiten**


- 13.1 Die Standfestigkeit der Standpfosten, Streben, Fundamente usw. ist zu überprüfen. Nach durchgeführten Reparaturen oder zusätzlich eingebauten bzw. ersetzten Anlageteilen ist die gesamte Anlage auf ihre Sicherheit zu überprüfen.**



 <b>Achtung</b>	<h2>Jährliche Hauptinspektion</h2>
---	------------------------------------

### **14    Jährlich durchzuführende Wartungsarbeiten**

- 14.1   Die gesamte Anlage sowie die Fundamente und die Oberflächen sind auf ihren allgemein Zustand zu überprüfen.**
- 14.2   Die Anlage ist insbesondere auf Vorliegen von Verrottung und Korrosion zu überprüfen. Dazu müssen evtl. bestimmte Teile ausgegraben bzw. freigelegt werden. Korrosionsstellen und Kratzer sind mit Zinkfarbe zu streichen.**

 <b>Achtung</b>	<p>Die Inspektion der Anlage muss von sachkundigen Personen unter Einhaltung der von der Fa. Huck Seiltechnik GmbH erteilten Anweisungen vorgenommen und schriftlich, unter Angabe evtl. vorgefundener Mängel, protokolliert werden.</p> <p>Das Prüf- und Wartungsprotokoll ist dem Betreiber in Kopie, gegen Quittierung, zu übergeben!</p>
--	--

## 15 Wartungsprotokoll

Gerätename: Kletterbank \_\_\_\_\_ / Art.-Nr. 4800 \_\_\_\_\_

Standort: \_\_\_\_\_

Kunde oder Betreiber: \_\_\_\_\_  
(Stadt, Kommune, Kindergarten)

Tag der Besichtigung	Sachverständiger	In Ordnung	Bespielbar	Gesperrt	Mängel	Mängel behoben durch	Datum

**Bitte kopieren und 1x jährlich nach der Hauptinspektion an den Hersteller per Telefax (06443) 83 11 79 zurücksenden!  
Die Bestätigungsform zu den Akten des Spielgeräts legen.**

## 16 Übergabebeleg



**Achtung**

Nach Aufstellung des Gerätes müssen die Installations- und Wartungsdokumente an den Betreiber weitergegeben werden. Dieser muß sich die Übergabe der Dokumente quittieren lassen. Der vollständig ausgefüllte und unterschriebene Übergabebeleg ist dann an die Huck Seiltechnik GmbH per Telefax (06443) 8311-79 zurückzusenden!

Art.-Nr.: 4800

Gerätetyp: Kletterbank

Seriennummer: \_\_\_\_\_

**Kunde oder Betreiber (Stadt, Kommune, Kindergarten, etc.):**

\_\_\_\_\_  
\_\_\_\_\_

Zuständiger Sachbearbeiter:

\_\_\_\_\_  
\_\_\_\_\_

**Montagefirma (Adresse):**

\_\_\_\_\_  
\_\_\_\_\_

Verantwortlicher Mitarbeiter (Monteur):

\_\_\_\_\_  
\_\_\_\_\_

Komplette Montageanleitung, Wartungsanleitung und Wartungsprotokoll vollständig erhalten,

\_\_\_\_\_  
(Unterschrift Betreiber)                      (Unterschrift Installationsfirma)  
(Stempel)

Datum: \_\_\_\_\_