

**HERGESTELLT VON:**

Cy-Tech GmbH
Happurger Str. 86
90482 Nürnberg | Deutschland
info@indoorcycling.com
www.indoorcycling.com
Telefon: +49(0)911 / 54 44 50

IC5

MODELL NR:IC-IC5B1-01

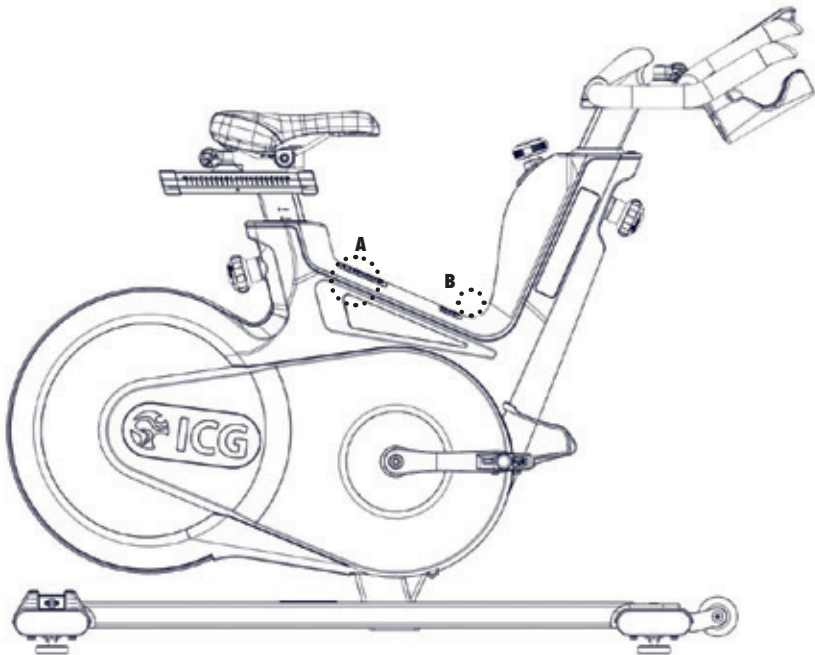
ACHTUNG!

LESEN SIE ALLE WARNHINWEISE UND ANWEISUNGEN IN DIESER ANLEITUNG, BEVOR SIE DIESES GERÄT BENUTZEN. BEWAHREN SIE DIESE ANLEITUNG ZUM SPÄTEREN NACHSCHLAGEN AUF. EINE UNSACHGEMÄSSE MONTAGE, VERWENDUNG ODER WARTUNG KANN ZUM ERLÖSCHEN DER GARANTIEBEDINGUNGEN FÜHREN.

WEITERE SPRACHEN ZUM DOWNLOAD VERFÜGBAR UNTER WWW.INDOORCYCLING.COM



WICHTIG!



Die Aufkleber mit den Warnhinweisen müssen während des Aufbaus des Bikes gegen die Aufkleber in Landessprache getauscht werden.

A



B



WICHTIG!



EN

To download the owners manual in your language, visit the IC5 support section at: www.teamigc.com



DE

Um das Handbuch in Ihrer Sprache herunterzuladen, besuchen Sie bitte den IC5 Support Bereich auf unserer Webseite unter www.teamigc.com



FR

Pour télécharger le manuel d'utilisation dans votre langue, consultez la section Assistance IC5 sur: www.teamigc.com



IT

Per scaricare il manuale nella vostra lingua, visitate la sezione del supporto per IC5 su: www.teamigc.com



NL

Ga om de gebruiksaanwijzing in uw taal te downloaden naar het IC5 supportgedeelte onder: www.teamigc.com



ES

Para descargarse el manual de usuario en su idioma, por favor acceda a la sección de soporte técnico de la bici IC5 en: www.teamigc.com



PT

Para transferir o manual de utilizador no seu idioma, visite a secção „Suporte“ da IC5 em: www.teamigc.com



DK

Besøg IC5 supportafsnittet www.teamigc.com for at downloade brugermanualen på dit sprog



FI

Lataa omistajan käsikirja omalla kielelläsi IC5-ohjeosiosta sivustolta: www.teamigc.com



NO

Du kan laste ned bruksanvisningen på ditt eget språk ved å gå til IC5 støttesiden på: www.teamigc.com



SE

Du kan hämta bruksanvisningen på ditt språk under IC5-support på www.teamigc.com



PL

Aby pobrać podręcznik użytkownika w swoim języku, należy wejść na zakładkę IC5 support na stronie: www.teamigc.com



TR

Kullanıcı kılavuzunu kendi dilinizde indirmek için www.teamigc.com sayfasının IC5 deste bölümünün ziyaret edebilirsiniz



CN

在IC5的客户服务网站，您可以下载各种语言的用戶手册 www.teamigc.com



JP

オーナーズマニュアルの各言語版は、以下サイトの IC5 サポートページからダウンロードいただけます。 www.teamigc.com



KR

IC5 지원 센터(www.teamigc.com)에서 해당 언어 버전의 사용설명서를 다운로드할 수 있습니다..

INHALTSVERZEICHNIS

WICHTIGE SICHERHEITSHINWEISE S.5

EINFÜHRUNG S.6

MONTAGE UND ZUSAMMENBAU S.7-13

INSTALLATION UND AUFBAU S.14-15

RICHTIGE RADEINSTELLUNG S.16-18

RICHTIGE HANDHABUNG DES BIKES S.19-21

REGELMÄßIGE PFLEGE UND WARTUNG S.22-25

WARTUNGS- UND PFLEGEPLAN S.26-27

ERSATZTEILE S.28

GARANTIE S.29

TECHNISCHE DATEN:

Das IC5 Bike ist gemäß EN ISO 20957-1 und EN ISO 20957-10 ein Produkt der Klasse S und daher geeignet für Verwendung in einer kontrollierten Umgebung, wie z. B. in Sport- oder Fitnessanlagen unter der Aufsicht eines Trainers.

GEWICHT DES BIKES:	51 KG
MAXIMALES BENUTZERGEWICHT:	150 KG
BENUTZERGRÖÙE:	GEEIGNET FÜR KÖRPERGRÖÙEN VON CA 155 - 215 CM
BENÖTIGTE STANDFLÄCHE:	CA 132 X 52 CM
MAX. SATTEL- & LENKERHÖHE:	CA 120 CM

WARNUNG!

Elektronische Komponenten erfüllen die EMV-Richtlinie 2014/53/EU, EMV-Richtlinie 99/519/EG, und DIN EN 60335-1:2012/A14:2019 für elektrische Sicherheit.

Die Konformitätserklärung kann unter www.indoorcycling.com eingesehen werden.



WICHTIGE SICHERHEITSHINWEISE

WARNUNG!

Um einem Sicherheitsrisiko durch unsachgemäße Handhabung des Gerätes vorzubeugen, ist es erforderlich, die nachfolgenden Sicherheitshinweise und Informationen vor der Inbetriebnahme des Gerätes im Detail zu lesen und zu beachten!

1. Es liegt in der alleinigen Verantwortung des Eigentümers, alle Nutzer über die sachgerechte und ordnungsgemäße Verwendung zu informieren und erst nach erfolgter Einweisung durch einen qualifizierten Trainer oder Instruktor die eigenständige Nutzung des Bikes zu autorisieren.
2. Benutzen Sie das Bike erst nach ordnungsgemäßer Montage und deren Überprüfung wie in diesem Handbuch beschrieben.
3. Verwenden Sie das Bike nicht im Freien und setzen Sie es keiner feuchten und/oder staubigen Umgebung aus. Das Gerät wurde für die Verwendung in geschlossenen, trockenen Räumen bei Umgebungstemperaturen zwischen 15°C~40°C bei max. Luftfeuchtigkeit von 65% konzipiert.
4. Platzieren Sie das Bike immer auf einem standsicheren, ebenen und zugleich horizontalen Untergrund. Falls Sie das Bike auf Teppich- oder Parkettboden platzieren, empfiehlt es sich eine Unterlegmatte zu verwenden, um eventuellen Beschädigungen des Bodenbelags vorzubeugen.
5. Das Sicherheitsniveau des Indoor Bikes kann nur gewährleistet werden, wenn dieses regelmäßig auf Schaden und Verschleiß überprüft wird (z.B. Verbindungsstellen, Pedalriemen etc.). Beauftragen Sie ggfs. einen autorisierten Kundendienst, um eine regelmäßige Überprüfung der Betriebssicherheit zu gewährleisten oder wenden Sie sich an den Hersteller.
6. Bitte führen Sie alle in diesem Handbuch beschriebenen Pflege- und Wartungsarbeiten regelmäßig durch. Defekte Teile sind umgehend zu ersetzen und das Gerät bis zur erfolgten Instandsetzung nicht mehr zu benutzen. Verwenden Sie ausschließlich original Ersatzteile des Herstellers. Reparaturen dürfen nur durch vom Hersteller autorisierte Servicetechniker durchgeführt werden.
7. Unbeaufsichtigte Kinder sind generell vom Trainingsgerät fernzuhalten.
8. ACHTUNG: Das Trainingsgerät kann von Personen ab 14 Jahren und Personen mit mangelnden Erfahrungen und Kenntnissen verwendet werden, wenn sie beaufsichtigt oder bezüglich des sicheren Gebrauchs des Geräts unterwiesen wurden und die

damit verbundenen Gefahren verstehen. Personen mit eingeschränkten physischen, sensorischen, oder geistigen Fähigkeiten sind von der Benutzung des Trainingsgeräts ausgeschlossen. Kinder dürfen nicht mit dem Trainingsgerät spielen. Reinigung und Benutzerwartung dürfen nicht von Kindern ohne Aufsicht durchgeführt werden.

9. Das Bike ist für ein maximales Benutzergewicht von 150 KG ausgelegt. Das Bike darf nicht von Personen benutzt werden, die dieses max. zulässige Benutzergewicht überschreiten.
10. Es ist darauf zu achten, nur mit eng anliegender Rad- oder Sportbekleidung zu fahren und festes Schuhwerk, vorzugsweise Radschuhe, zu tragen. Lose Schnürsenkel können sich im Antriebssystem verfangen und zu Verletzungen führen.
11. Das Bike verfügt über keinen Freilauf. Die Pedale sind über den Antrieb direkt mit dem Schwungrad verbunden. Die Bewegung kann nur durch Betätigen der Notbremse oder durch kontrolliertes Reduzieren der Trittfrequenz gestoppt werden. Aus Gründen der Benutzersicherheit sollte niemals komplett ohne Bremswiderstand gefahren und keine Einstellungen am Lenker und Sattel während des Trainings durchgeführt werden. Nicht rückwärts treten.
12. Bei Schwindelgefühl oder Übelkeit sollte das Training sofort unterbrochen werden. Es empfiehlt sich einen Arzt zu konsultieren, falls sich dieses Unwohlsein nicht kurzfristig bessert.
13. Die im Display angezeigten Daten, insbesondere die der integrierten Leistungsmessung, dienen zur Information und Trainingssteuerung. Trainieren Sie nur innerhalb Ihrer physischen Leistungsfähigkeit.

WICHTIGER HINWEIS!

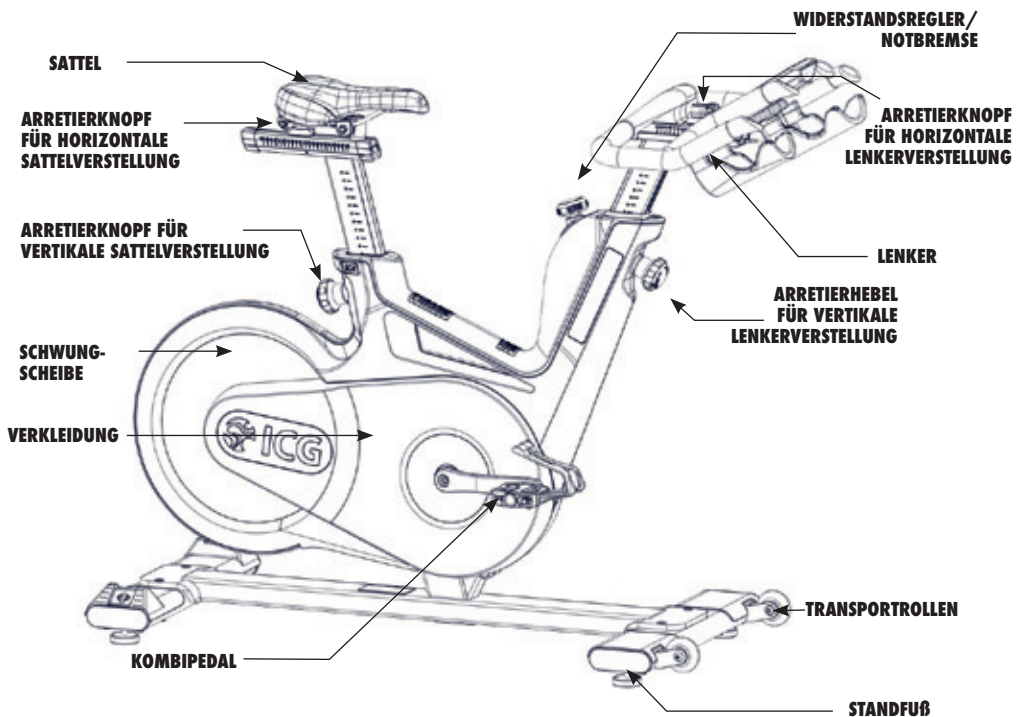
Falls Sie gesundheitliche Probleme haben oder vorbelastet sind, empfiehlt es sich einen Arzt zu konsultieren, um die für Sie am besten geeignete Trainingsmethode zu finden. Zu hohe Trainingsbelastung oder -intensität sowie die unsachgemäße Nutzung des Bikes kann zu gesundheitlichen Schäden und ernsthaften Verletzungen führen.

Der Hersteller übernimmt ausdrücklich keine Verantwortung für gesundheitliche Risiken, Schäden oder Folgeschäden die durch die Benutzung dieses Gerätes entstehen können, insofern es sich hierbei nicht um Folgeerscheinungen handelt, die auf Material- und/oder Herstellungsmangel zurückzuführen sind und in der Verantwortung des Herstellers liegen.

EINFÜHRUNG

SEHR GEEHRTER KUNDE,

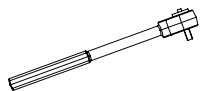
Wir möchten uns für Ihr Vertrauen und Ihre Kaufentscheidung bedanken. Mit dem ICG Indoor Cycle haben Sie sich für ein Qualitätsprodukt entschieden, das nach den neuesten technischen Erkenntnissen entwickelt und somit auf höchste Beanspruchung und Zuverlässigkeit ausgelegt wurde. Dieses Höchstmaß an Zuverlässigkeit lässt sich jedoch nur über eine regelmäßige Pflege und Wartung sicherstellen. Bei entsprechender Einhaltung der in diesem Handbuch beschriebenen Maßnahmen wird eine maximale Standfestigkeit und Lebensdauer bei minimalem Wartungsaufwand an den Tag gelegt. Dies garantiert Ihnen einen langjährigen, störungsfreien Betrieb. Hinweise zur Bedienung und Trainingssteuerung für den WattRate LCD Computer entnehmen Sie dem ebenfalls im Lieferumfang enthaltenen Benutzerhandbuch.



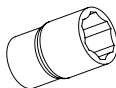
WICHTIG!

Den individuellen Produktionscode des ICG IC5 Bikes finden Sie auf dem Typenschild, das sich im unteren Bereich des Rahmenrohrs des Indoor Bikes befindet. Bitte tragen Sie diesen Produktionscode in die Pflege- und Wartungslisten ein. Die Angabe des Produktionscodes ist bei allen Garantieforderungen zwingend erforderlich.

MONTAGE UND ZUSAMMENBAU



DREHMOMENTSCHLÜSSEL



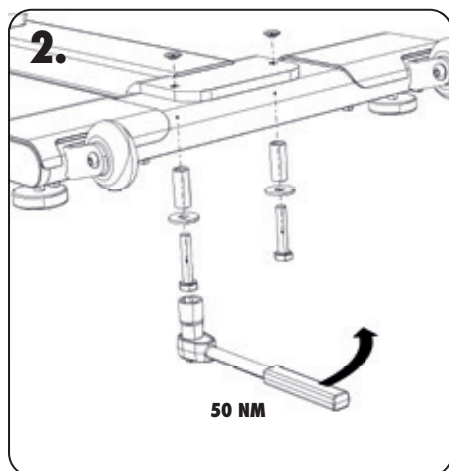
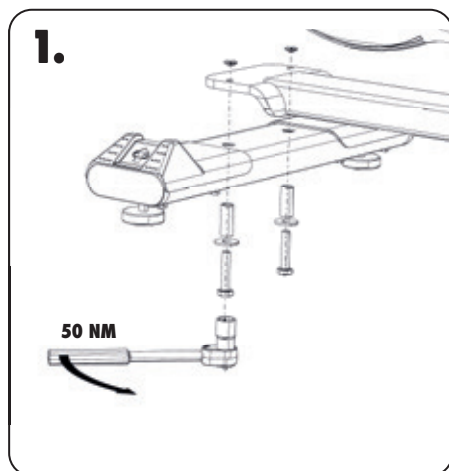
17MM



2 PERSONEN

WICHTIG!

Vermeiden Sie hohe Temperaturschwankungen zwischen dem Transport des Bikes und dem Ort der Installation. Sollten dennoch unterschiedliche Temperaturen herrschen, muss mit der Inbetriebnahme gewartet werden, bis sich das Bike an die Umgebungstemperatur angeglichen hat.



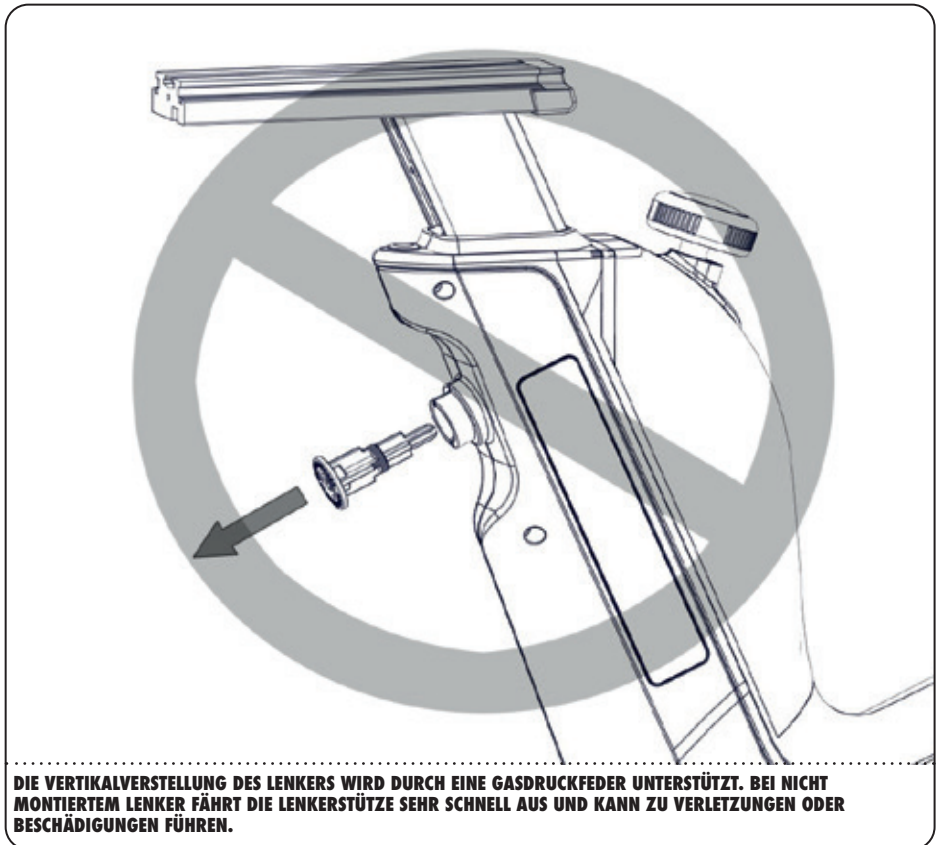
WICHTIG!

Stellen Sie sicher, dass alle Verbindungselemente ausreichend fest angezogen wurden. Werden Schraubverbindungen nach der initialen Montage gelöst, wird bei einer erneuten Montage die Verwendung von mittelfestem LOCTITE 243 empfohlen.

MONTAGE UND ZUSAMMENBAU

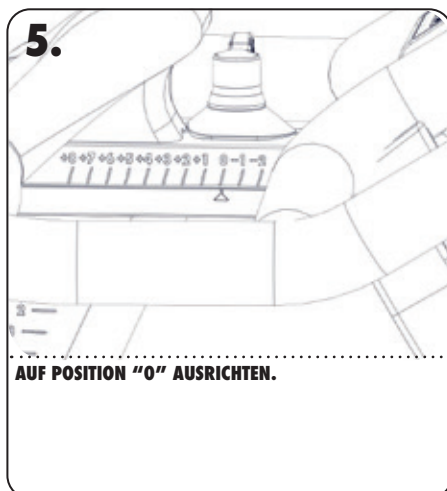
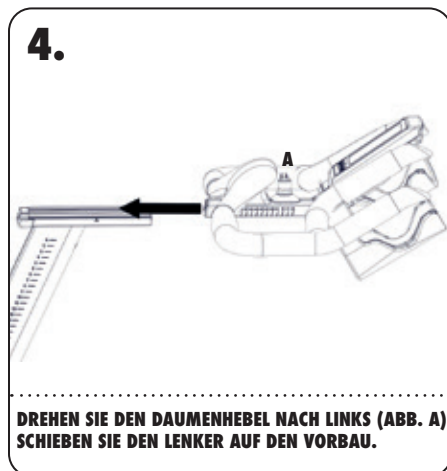
ACHTUNG VERLETZUNGSGEFAHR!

DER SICHERUNGSBOLZEN DARF ERST NACH MONTAGE DES LENKERS AUF DEM HORIZONTALLEN LENKERSCHLITTEN ENTFERNT WERDEN!

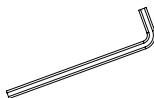


DIE VERTIKALVERSTELLUNG DES LENKERS WIRD DURCH EINE GASDRUCKFEDER UNTERSTÜTZT. BEI NICHT MONTIERTEM LENKER FÄHRT DIE LENKERSTÜTZE SEHR SCHNELL AUS UND KANN ZU VERLETZUNGEN ODER BESCHÄDIGUNGEN FÜHREN.

MONTAGE UND ZUSAMMENBAU

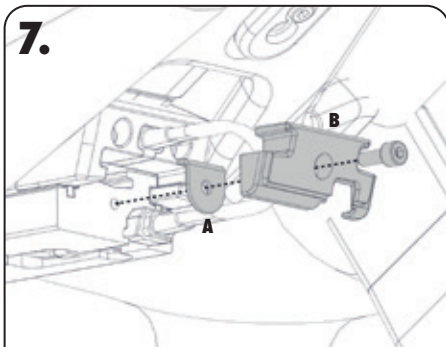


MONTAGE UND ZUSAMMENBAU



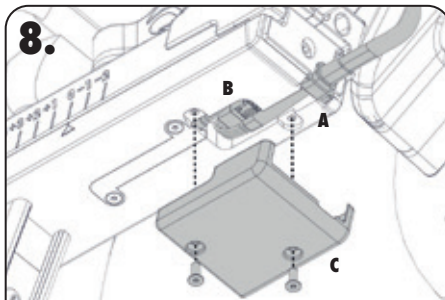
3 & 6MM

7.



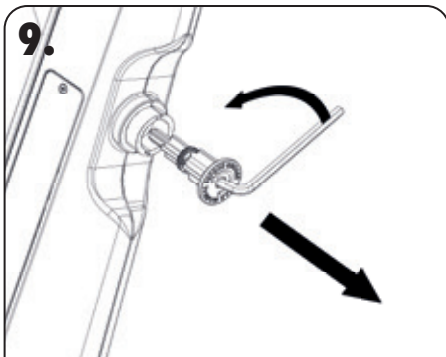
MONTIEREN SIE DEN METALLANSCHLAG (ABB. A) UND DIE KUNSTSTOFFKAPPE (ABB. B) MIT EINEM 3-MM-INBUSSCHLÜSSEL.

8.



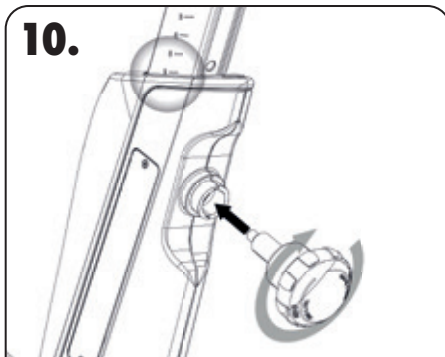
VERBINDEN SIE BEIDE KABEL. POSITIONIEREN SIE DAS KABEL IN DER DAFÜR VORGESEHENEN AUSSPARUNG (ABB. A). VERLEGEN SIE DIE KABEL SO, DASS SIE IN DIE VORHANDENE VERTIEFUNG PASSEN (ABB. B). MONTIEREN SIE DIE ABDECKUNG MIT EINEM 3-MM-INBUSSCHLÜSSEL (ABB. C).

9.



LÖSEN UND ENTFERNEN SIE DEN SICHERUNGSTIFT MIT EINEM 6-MM-INBUSSCHLÜSSEL.

10.



BRINGEN SIE DEN LENKER AUF POSITION 6 UND SCHRAUBEN SIE DEN POP-PIN-KNOPF GANZ IN DEN RAHMEN, UM DEN LENKERVORBAU ZU ARRETIEREN.

MONTAGE UND ZUSAMMENBAU



15 MM PEDAL
SCHLÜSSEL



HAND FEST

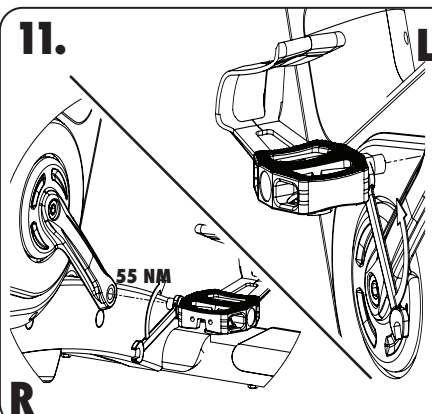


2 PERSONEN



KREUZSCHLITZ-
SCHRAUBENDREHER

11.

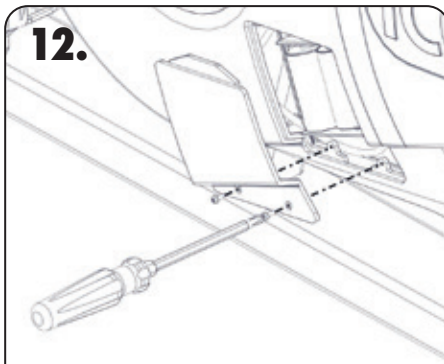


WARNUNG!

Das mit R markierte Pedal am rechten Kurbelarm montieren und in Uhrzeigerichtung festziehen (Standard Rechtsgewinde). Das mit L markierte Pedal am linken Kurbelarm montieren und gegen die Uhrzeigerichtung festziehen (Linksgewinde). Bitte darauf achten, dass beide Pedale mit ausreichender Festigkeit (55 NM) montiert werden, um einem Lösen der Schraubverbindung während des Betriebes vorzubeugen.

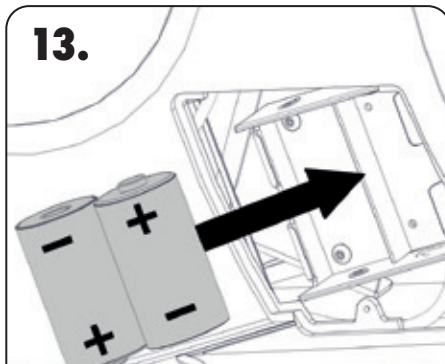
Die Gewinde sind ab Werk mit TufLok® versehen, um ein Lösen der Schraubverbindung während des Betriebs zu verhindern. Werden Schraubverbindungen nach der initialen Montage gelöst, wird bei einer erneuten Montage die Verwendung von mittelfestem LOCTITE® 243 empfohlen.

12.



ENTFERNEN SIE 2 SCHRAUBEN MIT EINEM KREUZSCHLITZ SCHRAUBENDREHER UND NEHMEN SIE DIE ABDECKUNG AB.

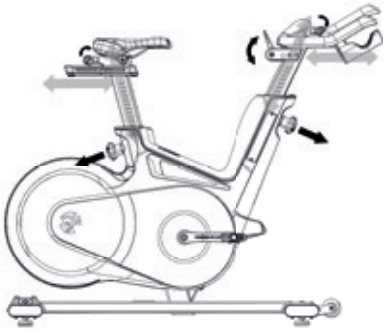
13.



LEGEN SIE DIE BATTERIEN ENTSPRECHEND IHRER POLARITÄT EIN.

MONTAGE UND ZUSAMMENBAU

14.



Bewegen Sie den Widerstandsregler ein paar Mal von Minimum bis Maximum.

Drehen Sie den Widerstandsregler mehrere Male nach links und rechts.

Bewegen Sie den Lenker und den Sitz nach oben und nach unten und hin und her. Testen Sie die Funktion der Daumenhebel und die Funktion der Pop-Pin-Knöpfe.

FUNKTIONSPRÜFUNG VON LENKER-, SATTEL; WIDERSTANDSEINSTELLUNG UND DER NOTBREMSE

INSTALLATION UND AUFBAU

Nachfolgende Maßnahmen müssen bei der Erstinbetriebnahme des Bikes durchgeführt werden, um eine optimale Leistung und lange Lebensdauer zu gewährleisten. Bitte lesen und befolgen Sie die folgenden Anleitungen genau. Wenn die Bikes nicht wie beschrieben installiert und eingestellt werden, können die Komponenten einem übermäßigen Verschleiß ausgesetzt sein und die Bikes beschädigt werden. Bei Fragen zur Installation wenden Sie sich bitte an service@indoorcycling.com.

Hinweis: Für manche Wartungsverfahren werden Schmierstoffe benötigt. Bitte verwenden Sie ausschließlich einen **lösungsmittel- und säurefreien Sprühschmierstoff und weißes Lithiumfett**.

- 1.** Bitte stellen Sie sicher, dass das Bike gerade steht. Sollte das Bike wackelig auf dem Boden stehen, drehen Sie die verstellbaren Füße unter dem vorderen und/oder hinteren Stabilisator solange heraus, bis die Schaukelbewegung aufhört. Stellen Sie sicher, dass die Standfüße nicht weiter als 10mm herausgedreht sind.
- 2.** Überprüfen Sie die Notbremsfunktion auf korrekte Funktionsweise.
- 3.** Überprüfen Sie die beiden Inbusschrauben, mit welchen die Tretkurbeln (an der rechten und linken Seite des Tretlagers) befestigt sind, auf festen Sitz (Anziehdrehmoment 60NM). Ab Werk sind diese Schrauben mit TuFloK versehen, um ein Lösen der Schraubverbindungen während des Betriebs zu verhindern.

Sollte sich die Verschraubung lockern, wird empfohlen mittelfestes LOCTITE 243 aufzutragen und die Kurbelschrauben wieder mit einem Anziehdrehmoment von 60NM zu befestigen.

- 4.** Lappen mit lösungsmittel- und säurefreiem Sprühschmierstoff befeuchten und Rahmen abwischen.
- 5.** Einige Teile des Bikes können sich während des Transportes lösen. Überprüfen Sie die Kurbeln und alle sichtbaren Schrauben, Bolzen und Muttern. Stellen Sie sicher, dass diese festsitzen und korrekt angezogen sind.

KUNENSERVICE

- 1.** Geben Sie dem Kunden die Anleitungen für die Grundwartung und verweisen Sie ihn auf die ausführlichen Wartungsanleitungen.
- 2.** Lassen Sie sich die Übergabe des Handbuchs, die Erklärung der Wartungsarbeiten und den einwandfreien Zustand der Bikes bei der Übergabe durch den Kunden bestätigen. Ein von Ihnen gegengezeichnetes Exemplar verbleibt beim Kunden.
- 3.** Reparaturen dürfen nur durch vom Hersteller autorisierte Servicetechniker durchgeführt werden!

EINBAU UND ENTSORGUNG DER BATTERIEN

BATTERIEN/AKKUS DÜRFEN NICHT:

- Mit Feuer in Berührung kommen
- Mit Münzen oder anderen metallischen Gegenständen in Berührung kommen

Mit diesem Symbol gekennzeichnete Produkte oder Batterien dürfen nicht im normalen Haushaltsabfall entsorgt werden. Für eine fachgerechte Entsorgung informieren Sie sich bitte über maßgebliche Gesetze oder Vorgaben zur Entsorgung von elektrischen Geräten und Batterien vor Ort und handeln Sie entsprechend.

Verwenden Sie nach Möglichkeit wiederaufladbare Batterien um unsere Umwelt zu schützen. Bitte entfernen Sie die Batterien aus dem Gerät bevor Sie dieses entsorgen.



RICHTIGE RADEINSTELLUNG

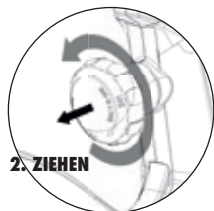
Das Bike kann sehr variabel, entsprechend den Bedürfnissen verschiedener Benutzergruppen, eingestellt werden. Dadurch wird optimaler Fahrkomfort unter Berücksichtigung einer für diesen Zweck idealen Körperhaltung gewährleistet. Somit können optimale Trainingsergebnisse erzielt werden. Die nachfolgend beschriebenen Möglichkeiten zeigen nur einige der meist verwendeten Einstellvarianten des Bikes. Es obliegt dem Benutzer, eine für ihn ideale Fahrposition einzustellen.

SITZHÖHEEINSTELLUNG:

Setzen Sie sich auf den Sattel und stellen Sie sicher, dass Ihr Becken nicht auf eine Seite gekippt ist, wenn das Pedal die im Bild gezeigte Stellung eingenommen hat. Platzieren Sie Ihre Schuhe in den Schuhkörben der Pedale oder, bei Verwendung von Radschuhen, im Bindungssystem, falls Ihr Bike mit einem Kombipedalsystem ausgerüstet ist.

VERTIKALE SATTELVERSTELLUNG

1. LÖSEN



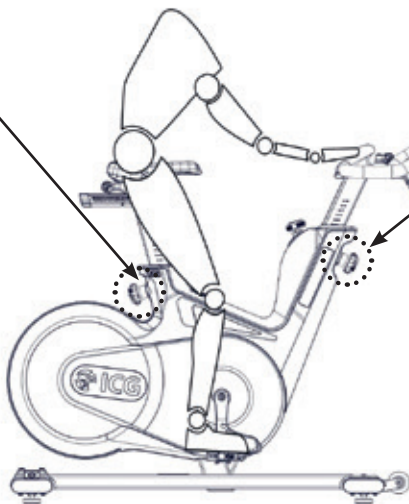
2. ZIEHEN

VERTIKALE LENKERVERSTELLUNG

1. LÖSEN



2. ZIEHEN



WICHTIG!

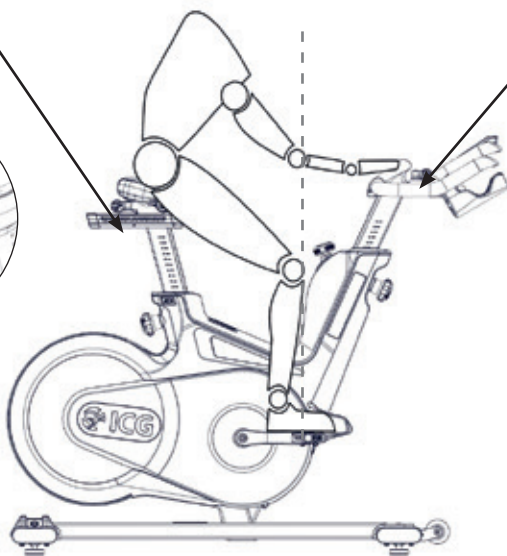
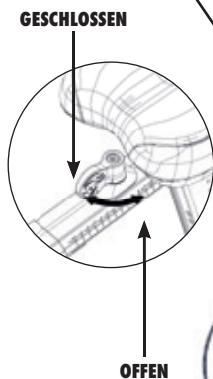
Stellen Sie sicher, dass alle Arretierhebel (vertikal und horizontal) verschlossen sind, bevor Sie sich auf das Bike setzen und steigen Sie immer vom Bike ab, wenn Sie Einstellungen am Lenker und/oder Sattel vornehmen. Fangen Sie an langsam zu treten, bis das Pedal die im Bild gezeigte Position erreicht hat. Die vertikale Sattelstütze sollte jetzt so eingestellt sein, dass die Knie beim Erreichen dieser Pedalstellung immer leicht abgewinkelt sind, ohne dass das Becken auf eine Seite kippt. Faustregel: Wenn Sie neben dem Bike stehen, sollte sich die Satteloberkante eine Handbreit / 4 Finger unterhalb des Beckenkamms befinden. Bitte vermeiden Sie, mit durchgestreckten Knien oder kippendem Becken zu fahren.

RICHTIGE RADEINSTELLUNG

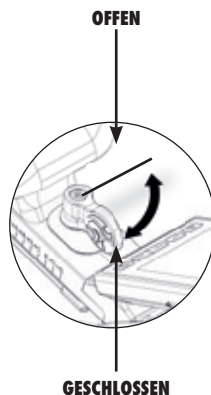
HORIZONTALE SATTELEINSTELLUNG:

Die horizontale Positionierung des Sattels ist sehr wichtig, um Verletzungen an den Kniegelenken vorzubeugen. Setzen Sie sich auf den Sattel und bringen Sie die Kurbelarme in die horizontale Position. Das Kniegelenk am nach vorne gerichteten Bein sollte sich direkt über der Achse des Pedals befinden. Falls dies nicht der Einstellung Ihres Bikes entspricht, justieren Sie bitte die horizontale Sattelverstellung nach vorne oder hinten um diese Sitzposition zu erreichen.

HORIZONTALE SATTELVERSTELLUNG



HORIZONTALE LENKERVERSTELLUNG



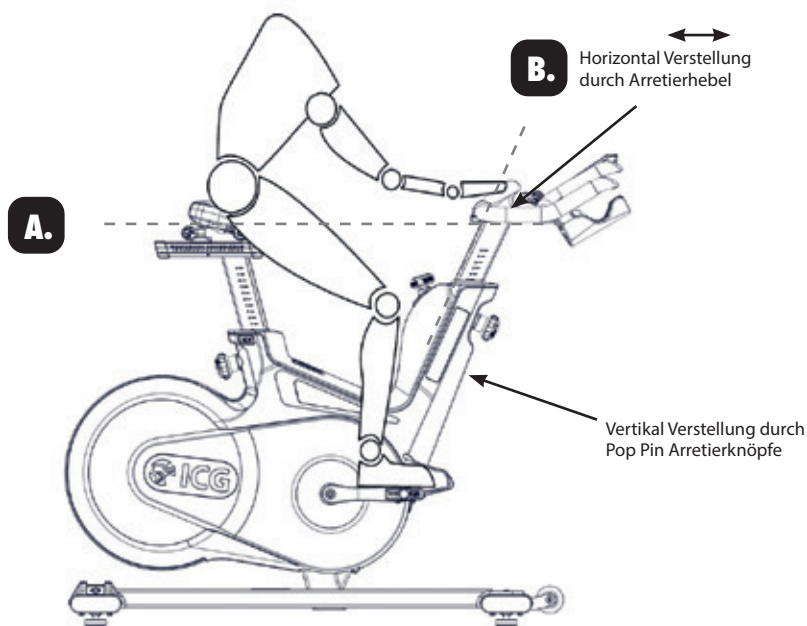
WICHTIG!

Stellen Sie sicher, dass der Sicherheitsrastbolzen der Arretierknöpfe eingerastet sind und die Arretierhebel geschlossen sind bevor Sie sich auf das Bike setzen und steigen Sie immer vom Bike ab, wenn Sie Einstellungen am Lenker und/oder Sattel vornehmen.

RICHTIGE RADEINSTELLUNG

LENKERPOSITIONIERUNG:

Zu Beginn der Einstellung sollte bei ungeübten Benutzern der Lenker in gleicher Höhe mit dem Sattel eingestellt sein (**Linie A**) und sich auf der "0" Markierung (**Linie B**) befinden. Wenn die Knie beim stehenden Fahren den Lenker berühren oder diese Sitzposition bei längerem Fahren unbequem ist, sollte zunächst der Lenker etwas höher eingestellt werden.



Als nächstes sollte die horizontale Position des Lenkers möglichst genau auf Ihre Körpergröße eingestellt werden. Eine für ungeübte Fahrer ideale und schonende Sitzposition ist erreicht, wenn Ihr Rücken eine Neigung in einem Winkel von 45° einnimmt (**A**).

Der Lenker offeriert vielfältige Handpositionen und Einstellmöglichkeiten, welche dem geübten Fahrer alle Möglichkeiten bieten, seine ideale Sitz- und Handpositionierung zu finden. Es wird empfohlen, während längerer Trainingseinheiten die Handposition regelmäßig zu wechseln, um einseitige und monotone Belastungen der Muskeln, Bänder und Gelenke zu vermeiden.

RICHTIGE HANDHABUNG DES BIKES

WIDERSTANDEINSTELLUNG:

Mit dem Widerstandsregler mit einem Bewegungsbereich von 300° lässt sich der Widerstand präzise einstellen und in feinen Abstufungen nach den Bedürfnissen des Nutzers regulieren. Der Widerstand in % (wobei 0% kein Widerstand und 100 % der maximale Widerstand ist) wird auch auf dem Display des Radcomputers angezeigt.

Um den Widerstand zu erhöhen, drehen Sie den Einstellknopf im Uhrzeigersinn. Um den Widerstand zu verringern, drehen Sie ihn gegen den Uhrzeigersinn. Bei einem Magnetbremssystem, wie es an diesem Indoor Cycle verbaut ist, nimmt auch die magnetische Widerstandswirkung mit der Trittfrequenz zu.

Treten Sie niemals unter Widerstand rückwärts, da sich sonst die Schrauben zwischen Pedalen und Kurbelarm lösen oder sogar ganz ablösen können. Um die Schwungscheibe während der Benutzung anzuhalten, muss der Widerstandsrehknopf/Notbremsdrehknopf heruntergedrückt werden. Achten Sie beim Training darauf, dass Ihre Schuhe in den dafür vorgesehenen Fußkörben (Körbchen) stecken oder falls Sie Radschuhe benutzen achten Sie bitte darauf, dass diese korrekt mit dem SPD-System am Pedal verbunden sind.

Das Indoor Bike hat keine freilaufende Schwungscheibe. Die Schwungscheibe ist fest mit den Pedalen verbunden und stoppt nicht selbstständig, wenn der Benutzer aufhört zu treten. Bitte kontrollieren Sie immer Ihre Bewegungen und reduzieren Sie die Geschwindigkeit zum Anhalten oder drücken Sie einfach den roten Widerstands-/Notbremsknopf nach unten, um die Bewegung schnell zu verlangsamen und so die Schwungscheibe zum Stillstand zu bringen und das Training zu unterbrechen.

**Notbremse = roten Widerstands-/Notbremsknopf herunterdrücken
Wenn die Notbremse aktiviert wurde, kann sie erst wieder gelöst werden, wenn die Schwungscheibe vollständig zum Stillstand gekommen ist und der Druck von den Pedalen genommen wurde.**

ACHTUNG!

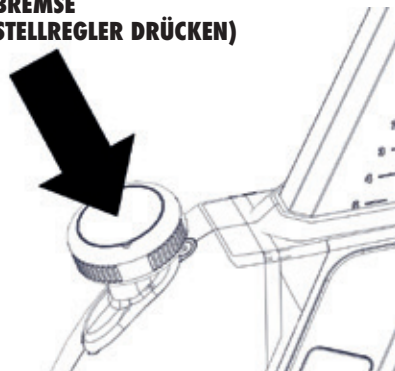
Das Indoor Cycle darf nur in Vorwärtsfahrt betrieben werden. Die Funktion der Notbremse ist eingeschränkt, wenn rückwärts pedaliert wird. Versuchen Sie nicht, Sitz und Lenker während der Fahrt oder im Sitzen in vertikaler oder horizontaler Position zu verstellen.

RICHTIGE HANDHABUNG DES BIKES

WIDERSTANDSREGLER



NOTBREMSE (EINSTELLREGLER DRÜCKEN)

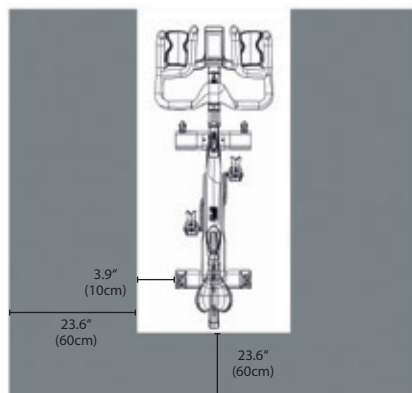
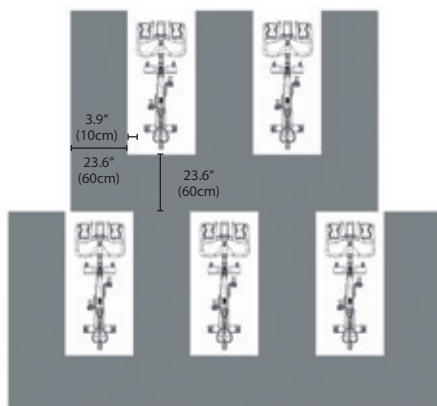


Aus Sicherheitsgründen ist darauf zu achten, immer unter kontrollierter Bewegung zu fahren und die Trittfrequenz den fahrerischen Fähigkeiten anzupassen.

AUFSTELLEN DES INDOOR CYCLES:

Es empfiehlt sich, das Indoor Cycle mit zwei Personen zu bewegen. Um Unfällen vorzubeugen und um Beschädigungen an den Einschubbuchsen des Lenkers zu vermeiden, ist es notwendig, dass die vertikale Lenkerverstellung fest fixiert wurde bevor das Rad gekippt wird. Bitte seien Sie besonders vorsichtig, wenn Sie das Indoor Cycle über einen unebenen Boden bewegen. Hier empfiehlt sich eine 2. Person, die das eventuelle Kippen zur Seite verhindert.

Weiterhin ist darauf zu achten, den unten beschriebenen Sicherheitsabstand zu anderen Geräten, Gegenständen und Wänden einzuhalten.

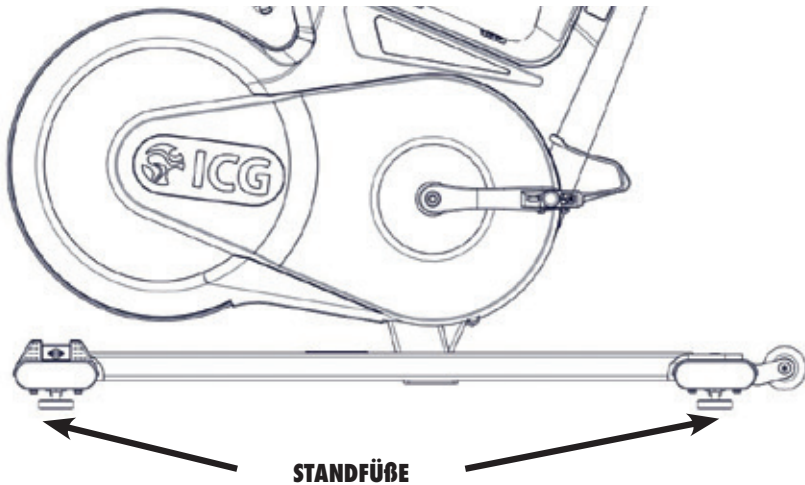


RICHTIGE HANDHABUNG DES BIKES

Überprüfen Sie die Standsicherheit des Indoor Cycles am Einsatzort und justieren Sie ggf. die niveauregulierbaren Standfüße auf der Unterseite der Stabilisatoren um die gewünschte Standsicherheit zu gewährleisten.

WICHTIG!

Die Standfüße sollten immer möglichst weit hinein gedreht und nicht mehr als 1 cm herausgedreht werden! Das Indoor cycle darf nur auf einem standsicheren und ebenen Untergrund aufgestellt und betrieben werden.



REGELMÄßIGE PFLEGE UND WARTUNG

WARNUNG!

Die nachfolgenden Wartungs- und Pflegemaßnahmen müssen in der beschriebenen Regelmäßigkeit durchgeführt werden, um ein Höchstmaß an Betriebssicherheit und Lebensdauer zu gewährleisten. Bitte befolgen Sie die nachfolgenden Anweisungen gewissenhaft. Nicht regelmäßig durchgeführte Wartungs- und Pflegearbeiten führen zu erhöhtem Verschleiß am Produkt und zum Erlöschen der Garantieleistungen. Falls Sie weitere Fragen zu diesem Thema haben, wenden Sie sich bitte an unseren technischen Support.

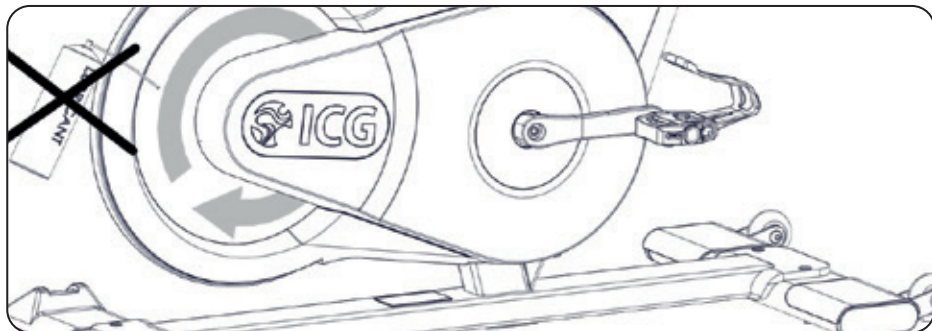
Bitte verwenden Sie ausschließlich die von uns empfohlenen lösungsmittel- und säurefreien Wartungs- und Pflegemittel (z.B. Brunox), um Beschädigungen an den Komponenten des Indoor Cycles vorzubeugen.

TÄGLICHE MASSNAHMEN:

1. Prüfen des Indoor Cycles auf Standsicherheit (ggf. wie auf S.21 beschrieben justieren).
2. **Reinigung:** Das regelmäßige Reinigen des Indoor Cycles muss aus hygienischen Gründen nach jeder Benutzung durchgeführt werden. Sorgen Sie auch dafür, dass ausreichend weiche Lappen oder Zellstofftücher sowie Wartungs- und Desinfektionsmittel bereit stehen. Desinfizieren Sie zuerst den Sattel und Lenker mit einem dafür geeigneten Mittel und reinigen Sie danach das gesamte Indoor Cycle von Körperschweißrückständen.

WÖCHENTLICHE MASSNAHMEN:

1. **Reinigung:** Je nach Nutzung des Gerätes ist es erforderlich, mindestens einmal pro Woche eine detaillierte Reinigung des Indoor Cycles durchzuführen. Hierzu sprühen Sie bitte Wartungsspray auf einen weichen Lappen und reinigen Sie alle Kunststoffteile, die komplette Schwungscheibe, sichtbare Rahmenteile inkl. Stabilisatoren, sowie die Kunststoffverkleidung. Sprühen Sie das Wartungsspray nie direkt auf die Schwungscheibe, da dies dazu führen könnte, dass es zum Durchrutschen (Schlupf) des Antriebsriemens kommt und die Funktionalität der Notbremse beeinträchtigt werden kann.



REGELMÄßIGE PFLEGE UND WARTUNG

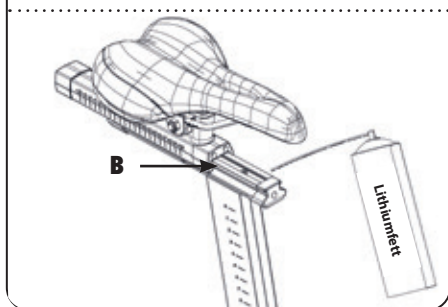
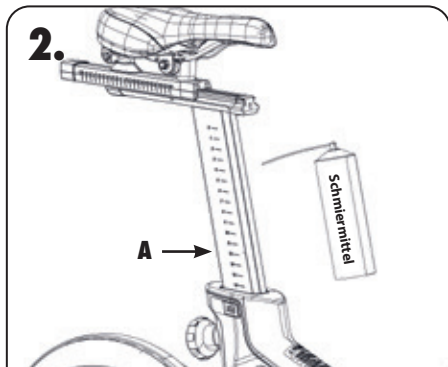
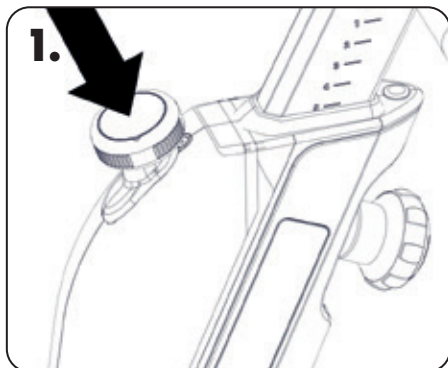
14-TÄGIGE MASSNAHME:

1. Notbremse: Um die Betriebssicherheit zu gewährleisten, muss die Notbremse regelmäßig auf ihre Funktionstüchtigkeit hin überprüft werden. Dazu müssen Sie den Widerstands-/Bremsknopf beim treten komplett herunterdrücken. Bei optimaler Funktion sollte eine sofortige Bremswirkung eintreten und so die Schwungscheibe zum völligen Stillstand bringen.

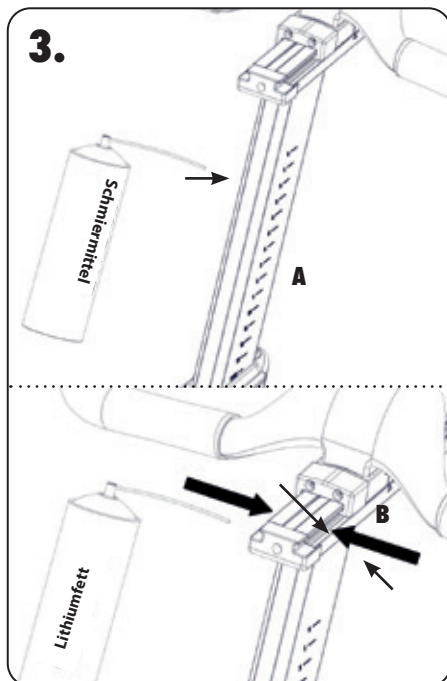
Das Schwungrad wird danach erst wieder freigegeben, wenn der komplette Stillstand eingetreten ist und der Druck von den Pedalen genommen wurde.

2. Sattelverstellung: Um die Leichtgängigkeit zu gewährleisten, muss die vertikale und horizontale Sattelstütze regelmäßig gereinigt und eingefettet werden. Hierzu positionieren Sie die vertikale Sattelstütze (**A**) in der obersten Stufe, sprühen diese mit Wartungsspray ein und reiben die gesamten Außenflächen inklusive der horizontalen Verstellung mit einem weichen Lappen ab.

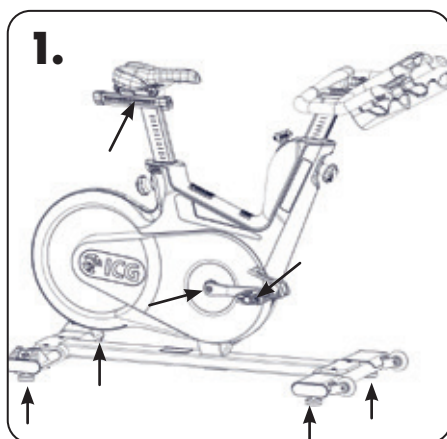
Reinigen Sie die Kontaktflächen (**B**) der horizontalen Sattelverstellung vorher von Schweißrückständen und tragen Sie hier bei Bedarf eine kleine Menge Lithiumfett auf.



REGELMÄßIGE PFLEGE UND WARTUNG



3. Lenker: Um die Leichtgängigkeit der Lenkerverstellung zu gewährleisten, muss die vertikale und horizontale Lenkerstütze regelmäßig gereinigt und eingefettet werden. Hierzu positionieren Sie den Lenker (A) in der obersten Stufe, sprühen die Lenkerstützen mit Wartungsspray ein und reiben die gesamten Außenflächen inklusive der horizontalen Verstellung mit einem weichen Lappen ab. Reinigen Sie die Kontaktflächen der horizontalen Lenkerverstellung (B) vorher von Schweißrückständen und tragen Sie hier bei Bedarf eine kleine Menge Lithiumfett auf.



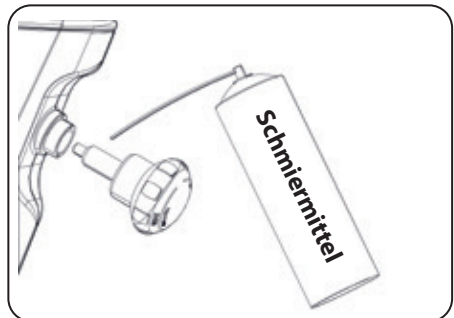
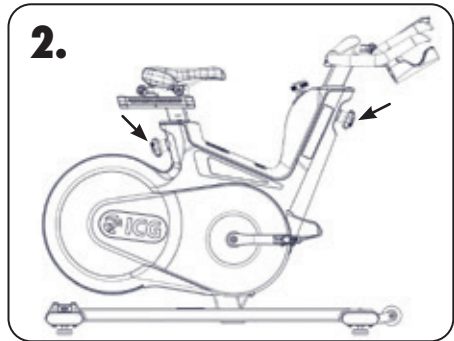
MONATLICHE MASSNAHMEN:

1. Verbindungselemente: Im Rahmen der regelmäßigen Wartungs- und Pflegemaßnahmen sollten alle Schrauben, Muttern usw. am Indoor Cycle auf festen Sitz und Funktion überprüft werden und Teile, die Verschleiß, Abnutzung oder Beschädigung zeigen (Sattel, Pedalriemen, Pedale, SPD System) ersetzt werden.

REGELMÄßIGE PFLEGE UND WARTUNG

2. Vertikalverstellung Lenker und Sattel:

Um die Leichtgängigkeit der vertikalen Lenker- und Sattelverstellung sicherzustellen, wird empfohlen den Arretierknopf zu prüfen und bei Bedarf eine geringe Menge Lithiumfett auf diesen aufzutragen.



WARTUNGS- UND PFLEGEPLAN

TÄTIGKEIT	TURNUS	DETAILS
REINIGUNG UND DESINFEKTION SOWIE STANDSICHERHEIT DES BIKES PRÜFEN	TÄGLICH	§ 21-22
DETAILLIERTE REINIGUNG DES BIKES	WÖCHENTLICH	§ 22
NOTBREMSFUNKTION TESTEN	14-TÄGIG	§ 23
REINIGUNG UND PFLEGE DER SATTELSTÜTZE UND DES LENKERS	14-TÄGIG	§ 23-24
ÜBERPRÜFUNG DER VERBINDUNGSELEMENTE	MONATLICH	§ 24
VERTIKALVERSTELLUNG VON LENKER UND SATTEL UND SATTELSTÜTZE EINFETTEN	MONATLICH	§ 25

BEISPIEL FÜR EINEN WARTUNGSPLAN BEI DURCHFÜHRUNG DER ARBEITEN DURCH DRITTE

WÖCHENTLICHE CHECKLISTE					
BIKE NR.	PRODUKTIONSCODE	ANMERKUNGEN	HANDLUNGEN	RESULTAT	NAME/DATUM

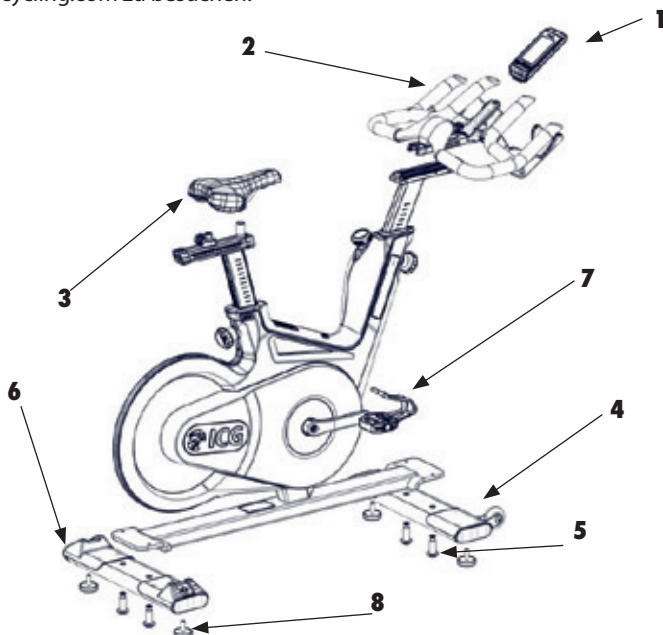
WARTUNGS- UND PFLEGEPLAN

14-TÄGIGE CHECKLISTE					
BIKE NR.	PRODUKTIONSCODE	ANMERKUNGEN	HANDLUNGEN	RESULTAT	NAME/DATUM

MONATLICHE CHECKLISTE					
BIKE NR.	PRODUKTIONSCODE	ANMERKUNGEN	HANDLUNGEN	RESULTAT	NAME/DATUM

ERSATZTEILE

Ersatzteile und deren Artikelnummern können Änderungen unterliegen. Für weitere Informationen bitten wir Sie mit Ihrem Händler in Kontakt zu treten oder die Webseite www.indoorcycling.com zu besuchen.



	BESCHREIBUNG	ARTIKELNUMMER
1	WATTRATE-LCD-COMPUTER	320-00-00019-01
2	LENKER-BAUGRUPPE	110-01-00009-01
3	SATTEL	120-01-00076-01
4	1 ST. STABILISATOR VORNE	140-02-00003-01
5	1 ST. BEFESTIGUNGSTEILE FÜR STABILISATOR VORNE / HINTEN	190-01-00004-01
6	STABILISATOR HINTEN	140-02-00002-01
7	PEDALE	150-01-00005-03
8	2 STÜCK NIVELLIERFÜSSE	900-10-00003-01

GARANTIE

Die Cytech GmbH gewährleistet, dass alle Neugeräte frei von Fabrikations- und Materialfehlern sind, und zwar ab dem Datum der Auslieferung. Für Teile und Komponenten, die im Rahmen der Garantie repariert oder ersetzt werden, endet die Garantie auch bei Ablauf der ursprünglichen Garantiezeit. Die Garantie kann je nach Region oder Land variieren. ICG ist verpflichtet, seine Herstellergarantieverpflichtung aufrechtzuerhalten, solange das Produkt in der geschlossenen Umgebung verwendet wird, für die es konzipiert wurde (Temperaturbereich zwischen 15°C~40°C Celsius (59°F~104°F) und max. 65% Luftfeuchtigkeit (nicht in der Nähe von einem Schwimmbad oder im Freien). Offensichtlich vorsätzliche mechanische Einwirkungen, unsachgemäßer Gebrauch oder unsachgemäßer Umgang mit dem Produkt können zum Erlöschen der Herstellergarantie führen. Damit der Hersteller die Garantie aufrechtzuerhalten hat, ist der Kunde (die Fitnesseinrichtung) verpflichtet, das Produkt, wie in der jeweiligen Bedienungsanleitung angegeben und gemäß den Spezifikationen des Herstellers zu warten und zu pflegen.

5 JAHRE GARANTIE:	BRUCH DER RAHMENKONSTRUKTION, SCHWEISSFEHLER
3 JAHRE GARANTIE:	PULVERBESCHICHTUNG (LACKPLATZER, KORROSION, WENN NICHT DURCH MECHANISCHE VORSCHÄDIGUNG VERURSACHT) LENKER, LENKER- UND SATTELSTÜTZEN (ALUTEILE UND PVC BESCHICHTUNG) RIEMENANTRIEBSSYSTEM LEISTUNGSMESSSYSTEM TRETLAGER/TRETLAGERACHSE SCHWUNGSCHIBE/SCHWUNGSCHIBENLAGER/-ACHSE KURBELN KOMBIPEDALE (AUSGENOMMEN BINDUNG UND PEDALRIEMEN) EINSCHUBBUCHSEN FÜR LENKER- UND SATTELROHR BOWDENZÜGE (WIDERSTANDSREGELUNG, NOTBREMSFUNKTION, GASDRUCKFEDER ZUR VERTIKALVERSTELLUNG DES LENKER) BREMSSYSTEM STANDFÜSSE KUNSTSTOFFVERKLEIDUNGEN UND -ABDECKUNGEN
1 JAHR GARANTIE:	ELEKTRONIK KOMPONENTEN (COMPUTER, KABELBAUM, PLATINEN, SENSOREN)
6 MONATE GARANTIE:	SATTELKONSTRUKTION (AUSGENOMMEN NÄHTE UND SATTELDECKE)

NACHFOLGENDE VERSCHLEIßTEILE SIND NICHT BESTANDTEIL DER GARANTIE:

Pedalriemen, SPD-Bindungssystem, Satteldecke

CORPORATE HEADQUARTERS

Columbia Centre III, 9525 West Bryn Mawr Avenue, Rosemont, Illinois 60018 • U.S.A.
847.288.3300 • FAX: 847.288.3703 • Service phone number: 800.351.3737 (toll-free within U.S.A., Canada)
Global Website: www.lifefitness.com

AMERICAS

North America
Life Fitness, Inc. Columbia Centre III
9525 West Bryn Mawr Avenue, Rosemont, IL 60018 U.S.A.
Telephone: (847) 288 3300
Service Email: customersupport@lifefitness.com
Sales/Marketing Email: commercialsales@lifefitness.com

Brazil

Life Fitness Brasil
Av. Reboucas, 2315 Pinheiros,
Sao Paulo, SP 05401-300 BRAZIL
SAC: 0800 773 8282 option 2
Telephone: +55 (11) 3095 5200
Service Email: suportebr@lifefitness.com
Sales/Marketing Email: vendasbr@lifefitness.com

Latin America and Caribbean*

Life Fitness, Inc. Columbia Centre III
9525 West Bryn Mawr Avenue Rosemont, IL 60018 U.S.A.
Telephone: (847) 288 3300
Service Email: customersupport@lifefitness.com
Sales/Marketing Email: commercialsales@lifefitness.com

EUROPE, MIDDLE EAST, and AFRICA (EMEA)

Netherlands and Luxembourg
Life Fitness Atlantic BV
Bijdorplein 25-31, 2992 LB Barendrecht
THE NETHERLANDS
Telephone: (+31) 180 646 666
Service Email: service.benelux@lifefitness.com
Sales/Marketing Email: marketing.benelux@lifefitness.com

United Kingdom

Life Fitness UK LTD
Queen Adelaide, Ely, Cambs, CB7 4UB
Telephone: General Office (+44) 1353.666017
Customer Support (+44) 1353.665507
Service Email: uk.support@lifefitness.com
Sales/Marketing Email: life@lifefitness.com

Germany, Austria, and Switzerland

Life Fitness Europe GMBH
Neuhofweg 9, 85716 Unterschleisheim
GERMANY
Telephone:
+49 (0) 89 / 31775166 Germany
+43 (0) 1 / 6157198 Austria
+41 (0) 848 / 000901 Switzerland
Service Email: kundendienst@lifefitness.com
Sales/Marketing Email: vertrieb@lifefitness.com

Spain

Life Fitness IBERIA
C/Frederic Mompou 5, 1o1a
08960 Sant Just Desvern Barcelona
Spain
Telephone: (+34) 93.672.4660
Service Email: servicio.tecnico@lifefitness.com
Sales/Marketing Email: info.iberia@lifefitness.com

Belgium

Life Fitness Benelux NV
Parc Industriel de Petit-Rechain, 4800 Verviers
Belgium
Telephone: (+32) 87 300 942
Service Email: servicio.benelux@lifefitness.com
Sales/Marketing Email: marketing.benelux@lifefitness.com

All Other EMEA Countries and Distributor Business EMEA*

Bijdorplein 25-31, 2992 LB Barendrecht
THE NETHERLANDS
Telephone: (+31) 180 646 644
Service Email: EMEAServiceSupport@lifefitness.com

ASIA PACIFIC (AP)

Japan
Life Fitness Japan, Ltd
4-17-33 Minami Aoyama 1F/B1F, Minato-ku - Tokyo 107-0062
Japan
Telephone: (+81) 0120.114.482
Fax: (+81) 03-5770-5059
Service Email: service.lfj@lifefitness.com
Sales/Marketing Email: sales@lifefitnessjapan.com

Hong Kong

Life Fitness Asia Pacific LTD
32/F, Global Trade Square
21 Wong Chuk Hang Road
Hong Kong
Telephone: (+852) 2575.6262
Service Email: Service.HK@lifefitness.com
Sales/Marketing Email: hongkong.sales@lifefitness.com

All Other Asia Pacific countries and distributor business Asia Pacific*

32/F, Global Trade Square
21 Wong Chuk Hang Road
Hong Kong
Telephone: (+852) 2575.6262
Fax: (+852) 2575.6894
Service Email: Service.AP@lifefitness.com
Sales/Marketing Email: Marketing.HK.Asia@lifefitness.com

*Also check www.lifefitness.com for local representation or distributor/dealer

ACHTUNG.

MACHEN SIE SICH MIT ALLEN SICHERHEITSMASSNAHMEN UND -ANWEISUNGEN, DIE IN DIESER BEDIENUNGSANLEITUNG BESCHRIEBEN SIND, VERTRAUT, BEVOR SIE DAS GERÄT IN BETRIEB NEHMEN. BEWAHREN SIE DIESE ANLEITUNG SORGFÄLTIG AUF. BEI UNSACHGEMÄSSEM ZUSAMMEN- UND AUFBAU, UNSACHGEMÄSSER WARTUNG UND PFLEGE, SOWIE UNSACHGEMÄSSEM GEBRAUCH, KÖNNEN DIE GARANTIEBESTIMMUNGEN ERLÖSCHEN.



E-MAIL: INFO@INDOORCYCLING.COM
WEBSITE: WWW.INDOORCYCLING.COM

© 2021 Cy-Tech GmbH

Hergestellt von: Cy-Tech GmbH
Happurger Str. 86 90482 Nürnberg, Deutschland