

HAIDIG®

Kindergartenbedarf – Therapiebedarf – Befestigungslösungen



Kindermangel

Maximallast: 50 kg

Damit's sicher ist!

HAIDIG OHG

🏠 Oberste-Wilms-Straße 23 – 44309 Dortmund

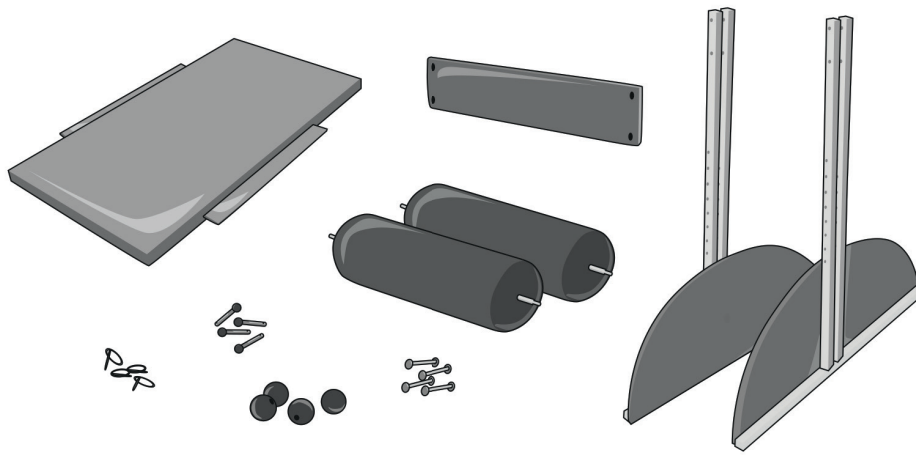
☎ +49 (0)231 91 28 156

📠 +49 (0)231 91 28 157

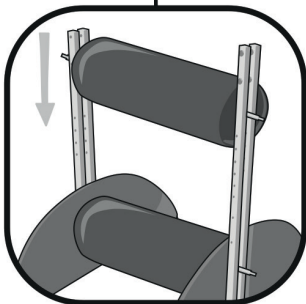
@ info@haidig.de

🌐 www.haidig.de

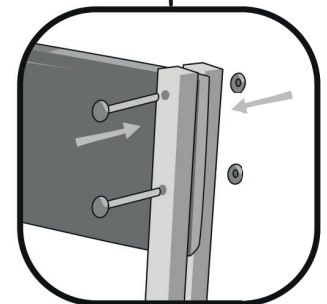
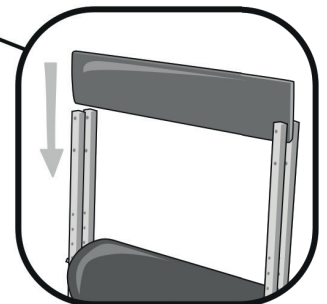
🛒 www.kindergartenbedarf-haidig.de



Schritt 1

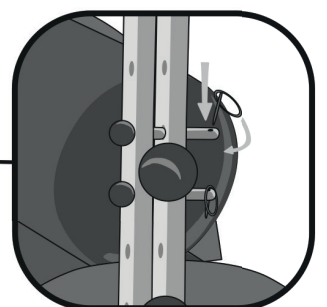
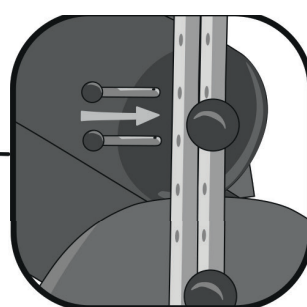
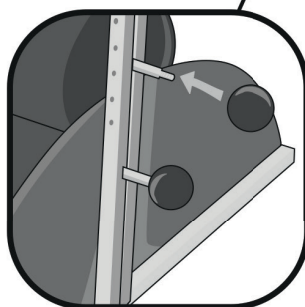


Schritt 2



Schritt 3

Höhe individuell
verstellbar



Sicherheitshinweis:

Achten Sie bitte auf eine fachgerechte Montage und verwenden hierfür nur Originalteile des Herstellers!
Prüfen Sie vor jedem Gebrauch alle mechanischen Teile auf ihre Festigkeit.

Herstellerinformation Kindermangel

Hersteller:
HAIDIG® OHG
Amtsgericht Dortmund
HRA 16342

Artikelnummern:

Personenmangel, 2 Rollen, Art.-Nr.: 119500
Kindermangel, 2 Rollen, Art.-Nr.: 119600
Doppelkindermangel, 4 Rollen, Art.-Nr.: 119700

Sicherheitshinweise:

Produkt nur mit ausreichendem Fallschutz und unter Aufsicht bzw. Anweisung von geschultem Fachpersonal einsetzbar.

Bitte angemessene Kleidung, wie Sportkleidung, Turnschuhe o. Ä. tragen und Uhren sowie Schmuck (Ringe, Halsketten, Armreifen, Ohrringe, Piercings o. Ä.) ablegen. Die Kindermangel unterliegt einer ständigen mechanischen Beanspruchung. Eine regelmäßige Kontrolle der Schraubverbindungen ist deshalb nötig.

Maximallast	Art.-Nr.: 119500 & 119700 für Kinder bis 10 J. und 50 kg Körpergewicht Art.-Nr.: 119700 für Erwachsene bis 95 kg Körpergewicht
Größe	Art.-Nr.: 119500: 135 x 150 x 165 cm (B/H/T) Art.-Nr.: 119600: 75 x 108 x 82 cm (B/H/T) Art.-Nr.: 119700: 75 x 108 x 110 cm (B/H/T)
Eigengewicht	Art.-Nr.: 119500: ca. 12 kg, Art.-Nr.: 119600: ca. 17,5 kg, Art.-Nr.: 119700: ca. 34 kg
Material	Gestell: Multiplex und Buche massiv, natur Rollen: Schaumstoff, Innenkern mit Holz verstärkt, außen: Kunstleder, blau Bodenmatte: Kunstleder, blau
Zubehör	inkl. Bodenmatte mit Klettflaschen, Klett-Fluschband

Einsatzmöglichkeiten:

In Kindergärten und Kindertagesstätten, Familienzentren, ergo- und physiotherapeutischen Praxen, Frühförderstellen, Ganztagschulen, sowie in der Integrations- und Behindertenarbeit.

Anwendungsmöglichkeiten:

Die Kindermangel kann problemlos in jedem Raum aufgestellt werden. Die einfache Höhenregulierung der oberen Rolle ermöglicht das Arbeiten mit unterschiedlich starkem Druck. **Nur für den Innenbereich!**

Beurteilungskriterien:

- Verbesserung der motorischen Geschicklichkeit
- Bewirkt positives Wahrnehmungsempfinden
- Verbesserung der propriozeptiven Wahrnehmung
- Desensibilisierung der taktilen Überempfindlichkeit
- Förderung der Bewegungsplanung

Pflege und Reinigung:

Holz ist ein Naturprodukt. Dieses bitte nur mit einem nebelfeuchten, flusenfreien, weichen Tuch abwischen. Zusatz von Naturholzpflegemitteln möglich (bitte erst an unsichtbarer Stelle testen). Wir empfehlen ein Öl-Essiggemisch zur Pflege. Hierzu Speiseöl und Essig zu gleichen Teilen zu einer sämigen Emulsion schlagen und mit einem flusenfreien Tuch auftragen (bitte sparsam dosieren). Einmal jährlich angewendet, bleibt das Holz auch nach Jahren optisch attraktiv.

Bodenmatte und Rollen können mit Wasser und einer Seifenlösung gereinigt werden. Bitte vermeiden sie eine extreme, mechanische Reinigung, diese kann zur Beeinträchtigung des Oberflächenmaterials führen. Desinfektion bitte ausschließlich mit alkoholbasierten Desinfektionsmitteln (Ethanol / Propanol). Die Verwendung anderer Substanzklassen können zu irreversiblen Beschädigungen der Oberfläche und des Materials führen. Verwenden Sie keine Lösungsmittel! Matten sind nur in Turnschuhen oder Socken zu betreten.