

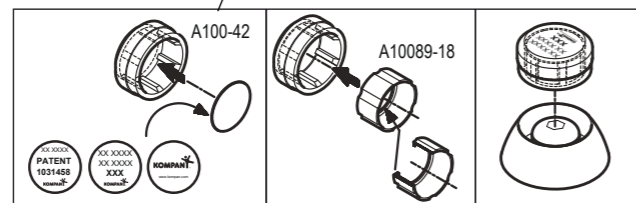
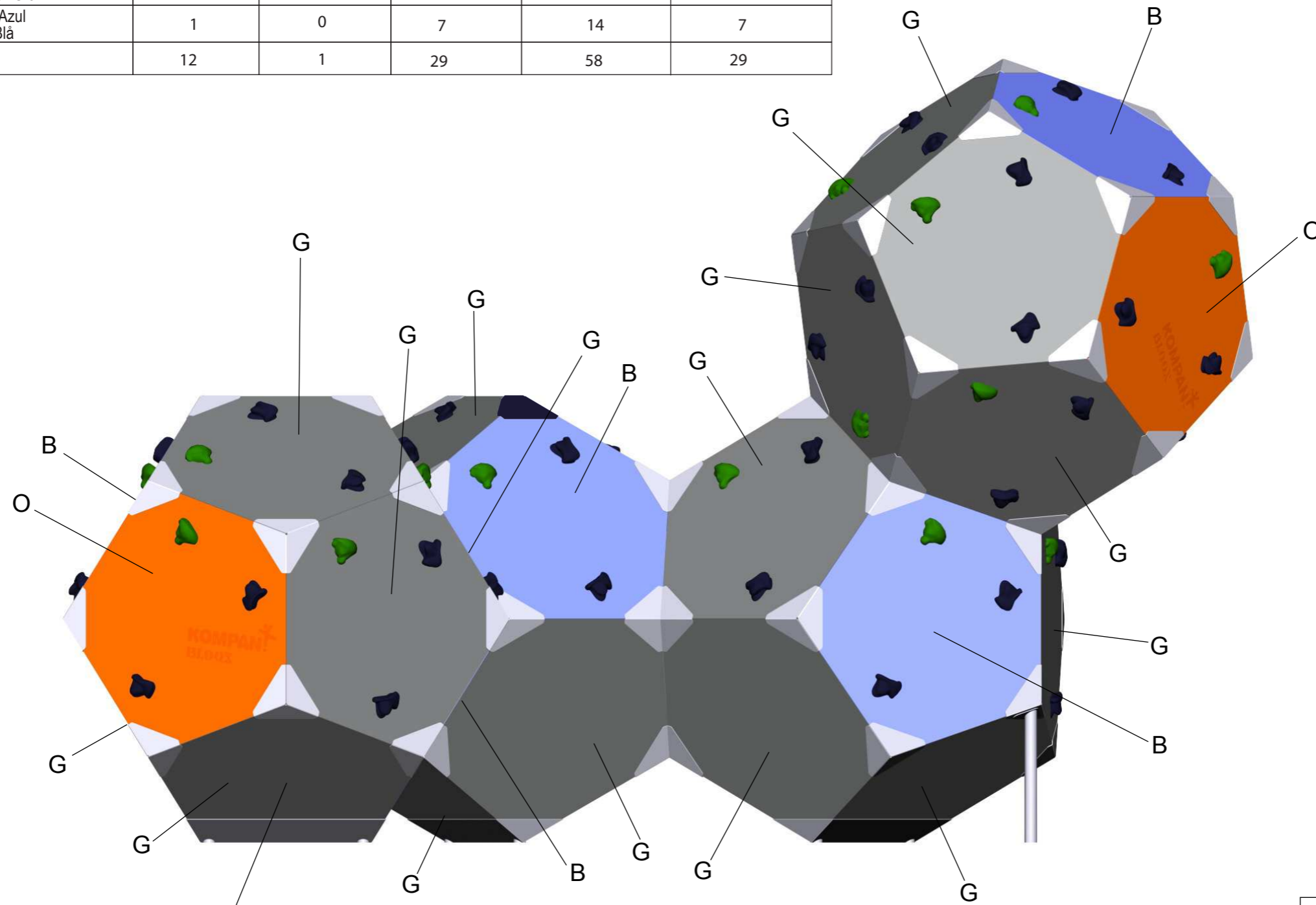
BLX4103					Black - Schwarz Noir - Negro Nero - Zwart Svart - Sort		Green - Grün Vert - Verde Verde - Groen Grøn - Grøn
	Orange - Orange - Orange - Naranja Arancione - Oranje - Orange - Orange	0	1	3	6	3	
Grey - Grau - Gris - Gris Grigio - Grauw - Grå- Grå	11	0	19	38	19		
Blue - Blau - Bleu - Azul Blu - Blauw - Blå - Blå	1	0	7	14	7		
	12	1	29	58	29		



# BLX4103 00

090513 ANC

Copyright KOMPAN A/S

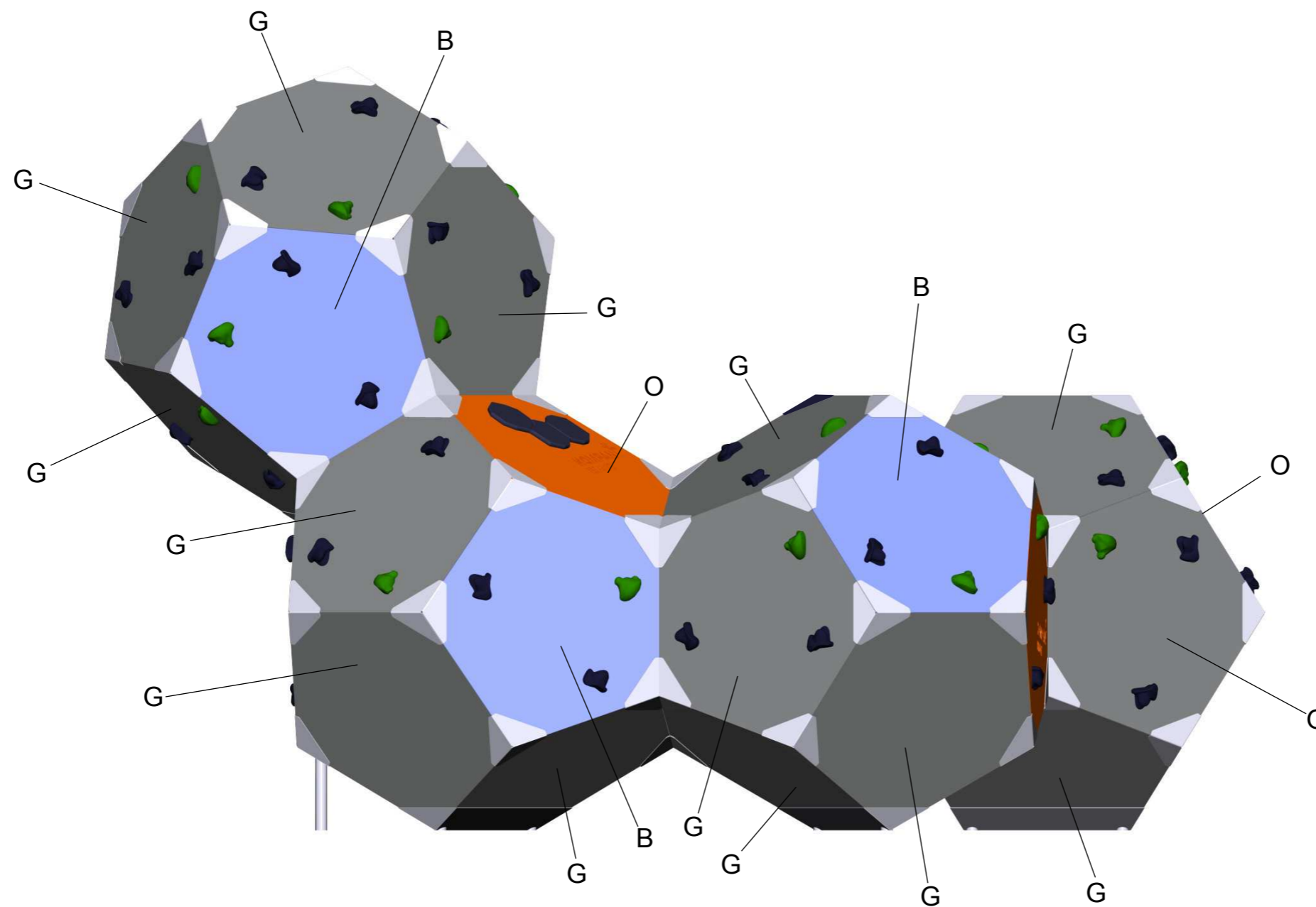


	B:	O:	G:
English	Blue	Orange	Grey
Deutch	Blau	Orange	Grau
Français	Bleu	Orange	Gris
Español	Azul	Naranja	Gris
Italiano	Blu	Arancione	Grigio
Nederlands	Blauw	Oranje	Grauw
Svensk	Blå	Orange	Grå
Dansk	Blå	Orange	Grå

BLX4103 00

080401 ANC

Copyright KOMPAN A/S



	B:	O:	G:
English	Blue	Orange	Grey
Deutsch	Blau	Orange	Grau
Français	Bleu	Orange	Gris
Español	Azul	Naranja	Gris
Italiano	Blu	Arancione	Grigio
Nederlands	Blauw	Oranje	Grauw
Svensk	Blå	Orange	Grå
Dansk	Blå	Orange	Grå

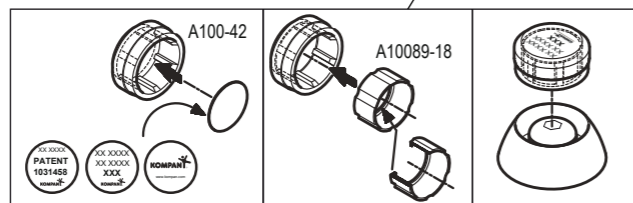
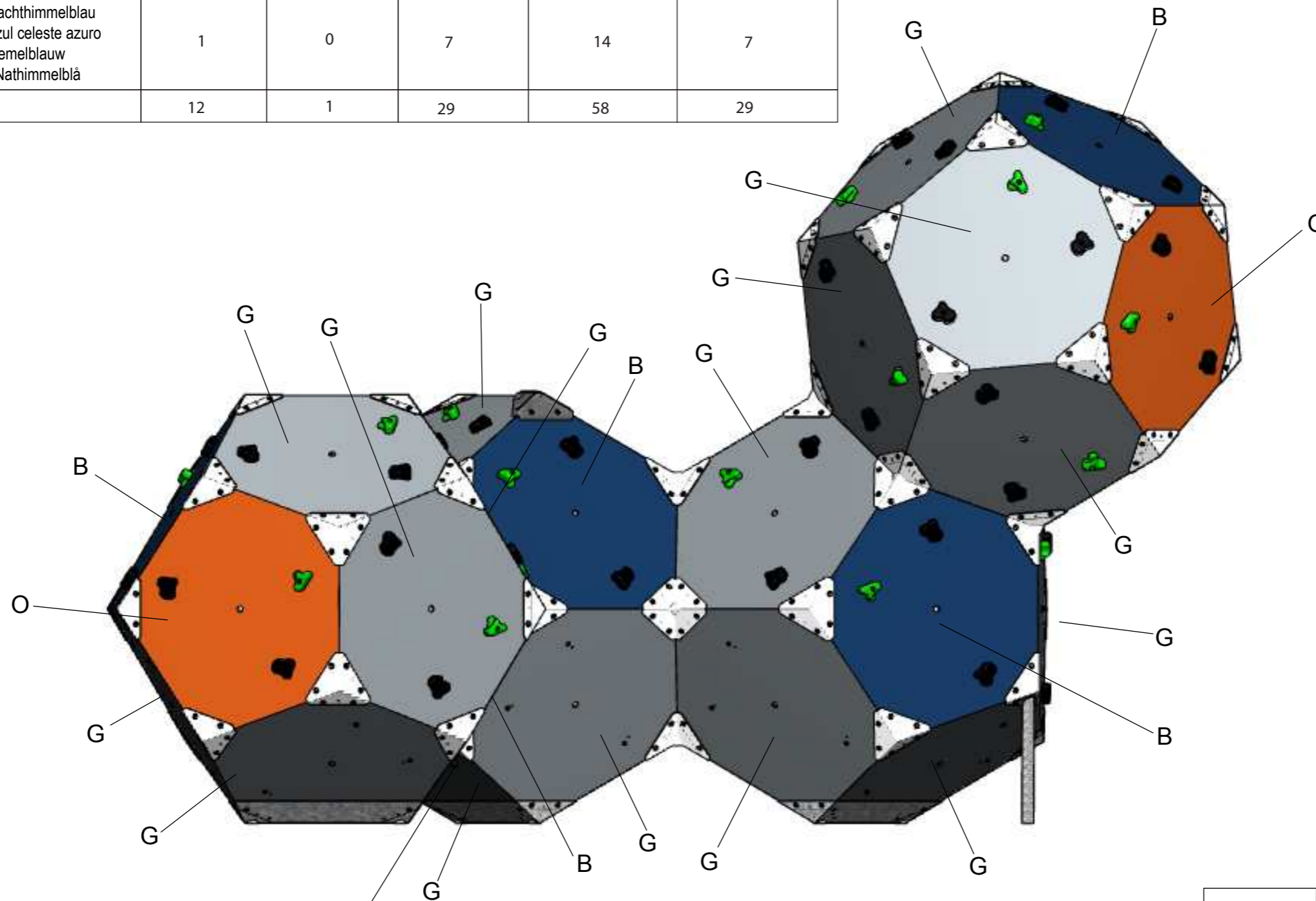
BLX410401					Black - Schwarz Noir - Negro Nero - Zwart Svart - Sort		Green - Grün Vert - Verde Verde - Groen Grøn - Grøn
Orange - Orange - Orange - Naranja Arancione - Oranje - Orange - Orange	0	1	3	6	3		
Grey - Grau - Gris - Gris Grigio - Grauw - Grå- Grå	11	0	19	38	19		
Night-sky blue - Nachthimmelblau Bleu pacifique - Azul celeste azuro Blu notte - Nachthemelblauw Natthimmelsblå - Nathimmelblå	1	0	7	14	7		
	12	1	29	58	29		



BLX410401

260616 PetrJu

Copyright KOMPAN A/S

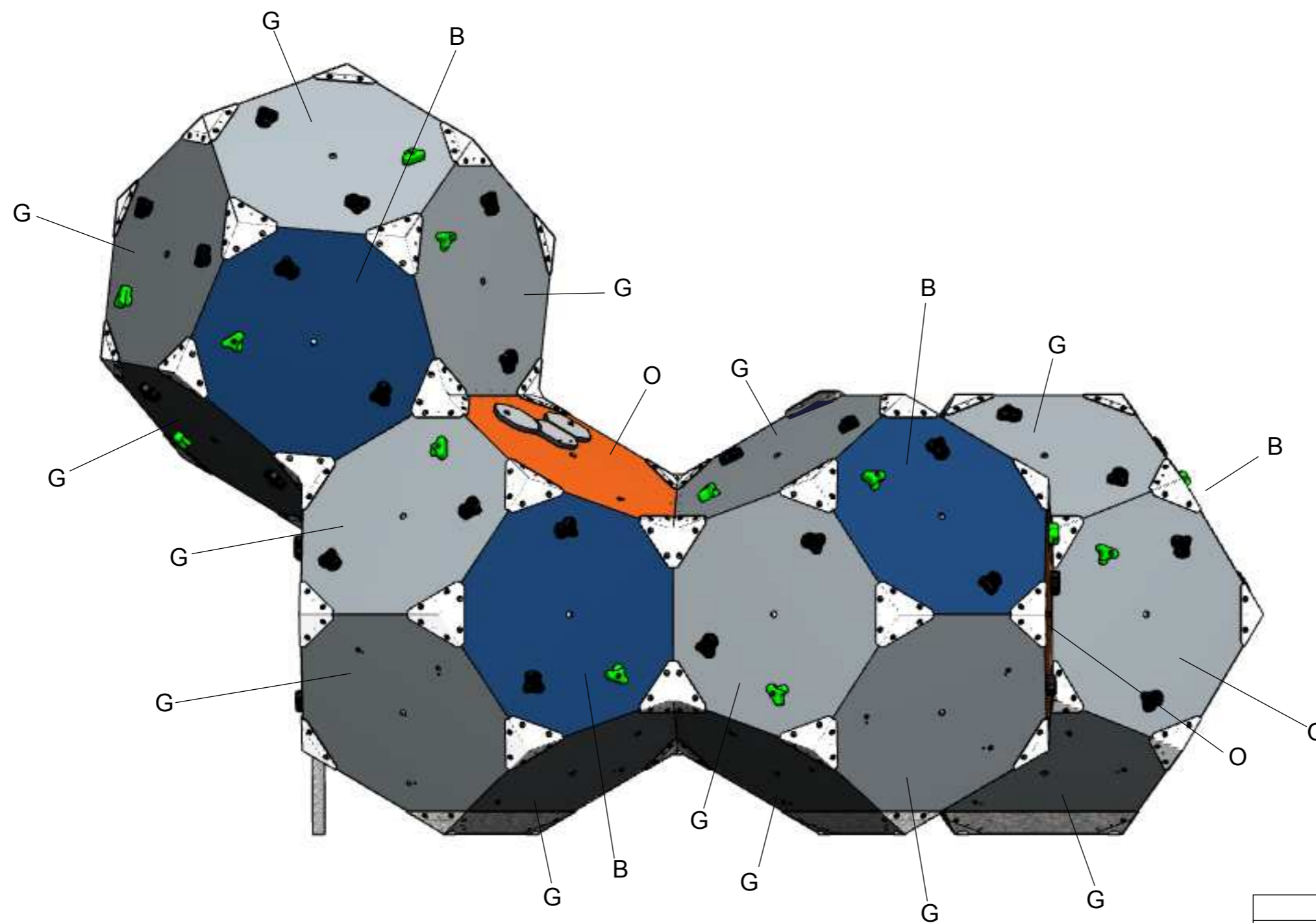


	B:	O:	G:
English	Night-sky blue	Orange	Grey
Deutsch	Nachthimmelblau	Orange	Grau
Français	Bleu pacifique	Orange	Gris
Español	Azul celeste azuro	Naranja	Gris
Italiano	Blu notte	Arancione	Grigio
Nederlands	Nachthemelblauw	Oranje	Grauw
Svensk	Natthimmelsblå	Orange	Grå
Dansk	Nathimmelblå	Orange	Grå

**BLX410401**

260615 PetrJu

Copyright KOMPAN A/S



	B:	O:	G:
English	Night-sky blue	Orange	Grey
Deutsch	Nachthimmelblau	Orange	Grau
Français	Bleu pacifique	Orange	Gris
Español	Azul celeste azuro	Naranja	Gris
Italiano	Blu notte	Arancione	Grigio
Nederlands	Nachthemelblauw	Oranje	Grauw
Svensk	Natthimmelsblå	Orange	Grå
Dansk	Nathimmelblå	Orange	Grå

BLX410402					
	0	1	3	6	3
Lime green - Lime green - Vert lime Verde lima - Verde lime - Lime groen Limegrøn - Limegrøn					
Grey - Grau - Gris - Gris Grigio - Grauw - Grå- Grå	11	0	19	38	19
Night-sky blue - Nachthimmelblau Bleu pacifique - Azul celeste azuro Blu notte - Nachthemelblauw Natthimmelsblå - Nathimmelblå	1	0	7	14	7
	12	1	29	58	29

Black - Schwarz  
Noir - Negro  
Nero - Zwart  
Svart - Sort

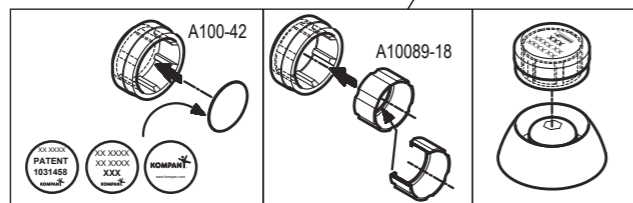
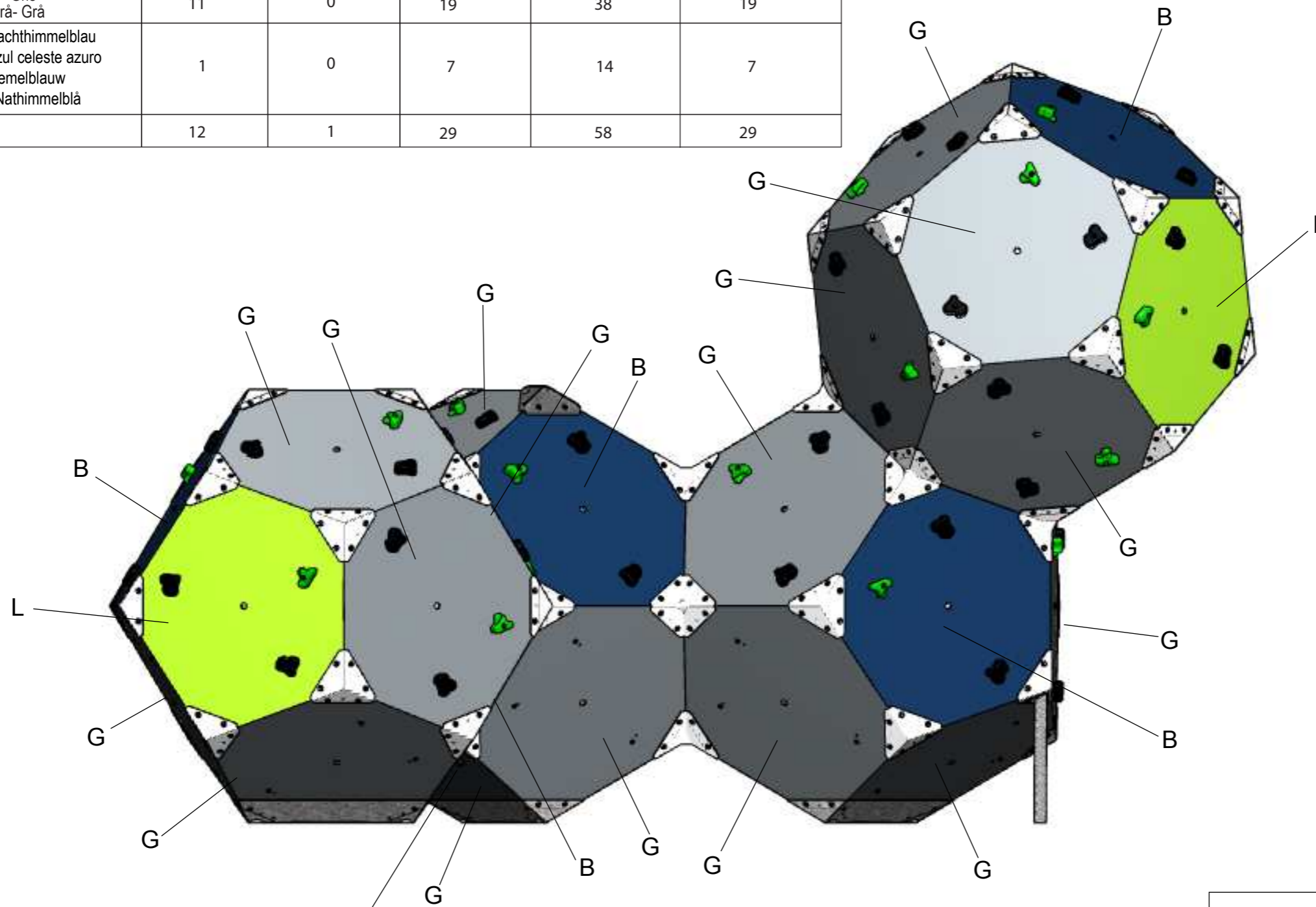
Green - Grün  
Vert - Verde  
Verde - Groen  
Grøn - Grøn



BLX410402

260616 PetrJu

Copyright KOMPAN A/S

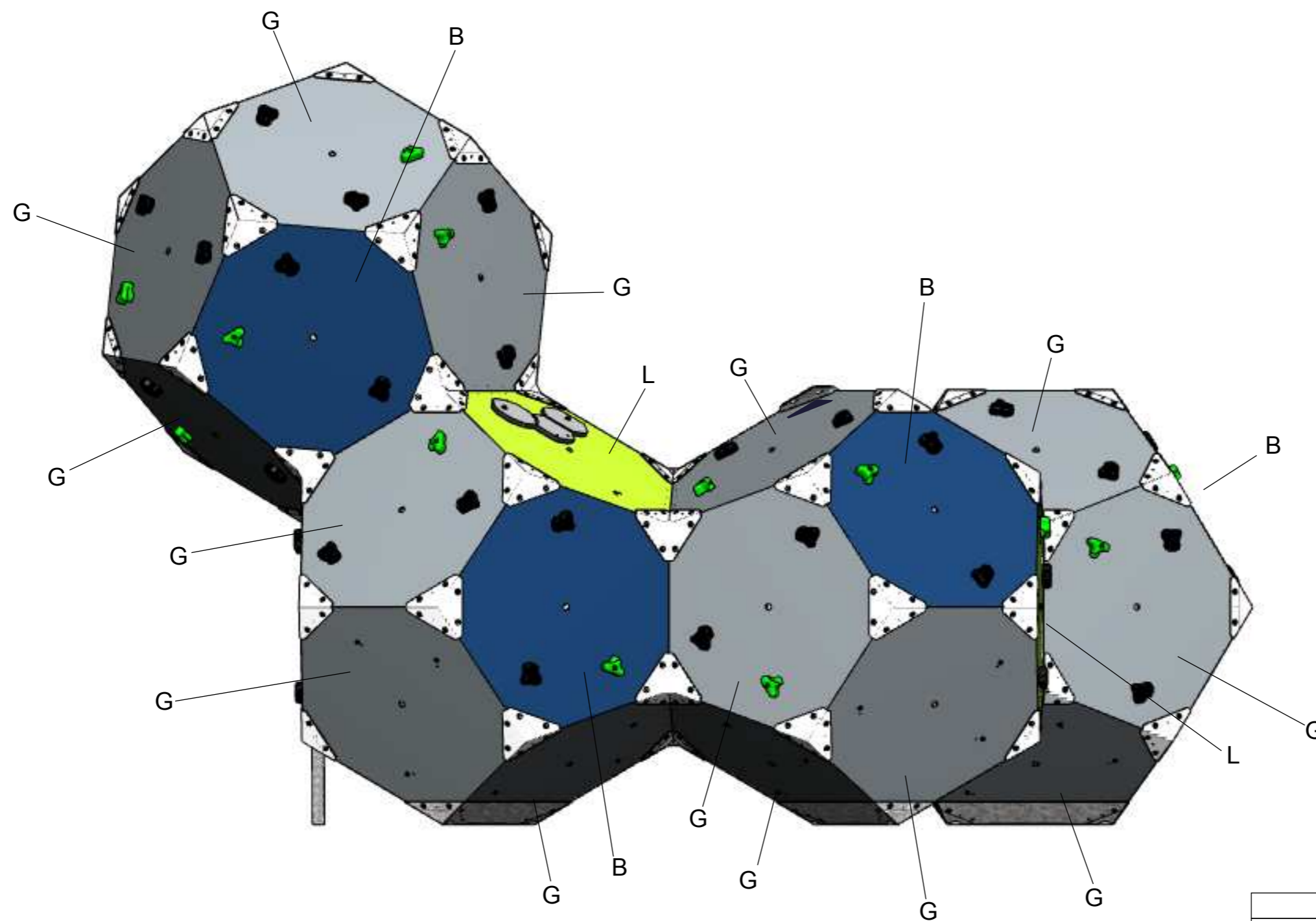


	B:	L:	G:
English	Night-sky blue	Lime green	Grey
Deutsch	Nachthimmelblau	Lime green	Grau
Français	Bleu pacifique	Vert lime	Gris
Español	Azul celeste azuro	Verde lima	Gris
Italiano	Blu notte	Verde lime	Grigio
Nederlands	Nachthemelblauw	Lime groen	Grauw
Svensk	Natthimmelsblå	Limegrøn	Grå
Dansk	Nathimmelblå	Limegrøn	Grå

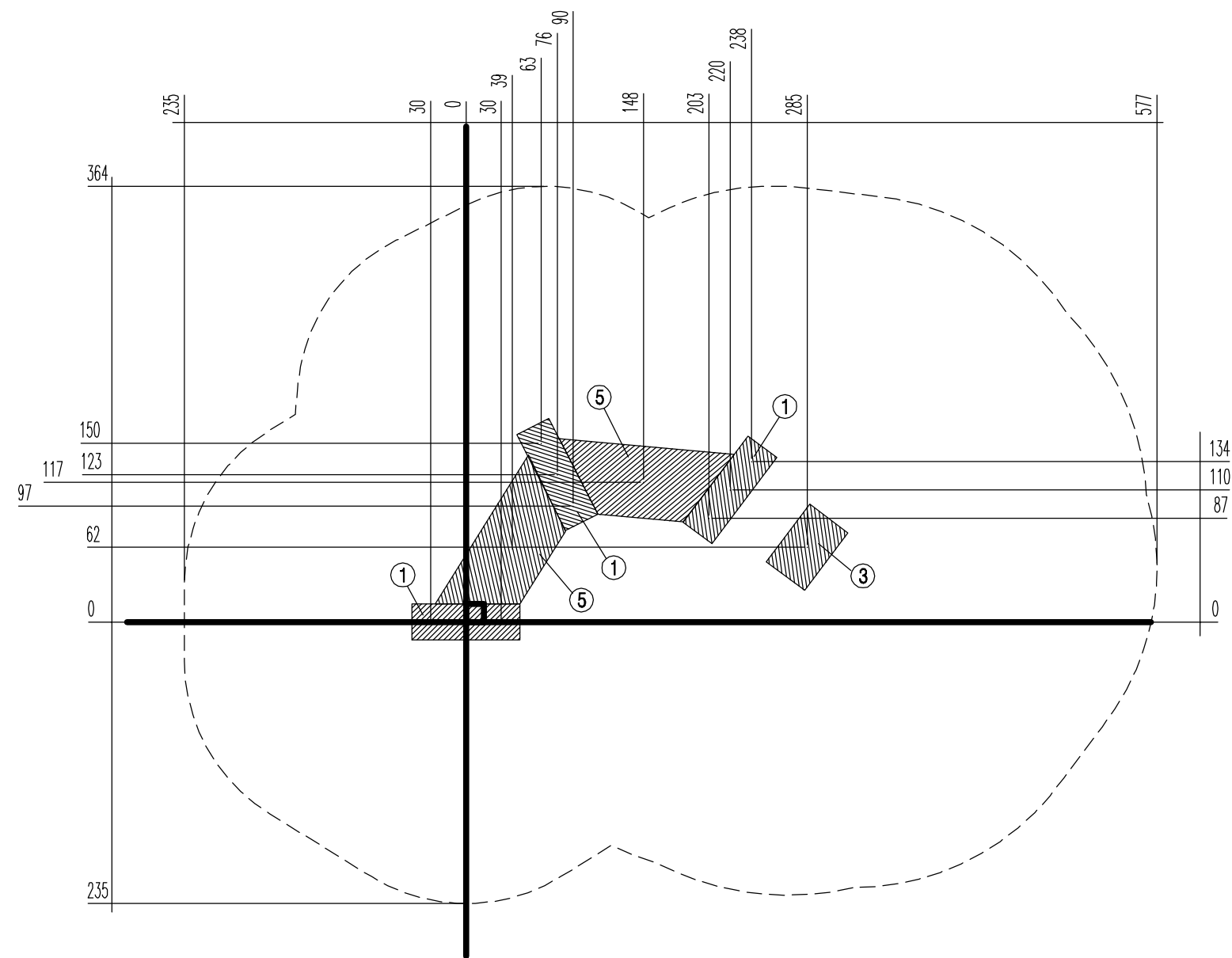
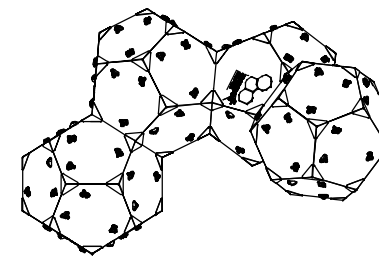
**BLX410402**

260615 PetrJu

Copyright KOMPAN A/S

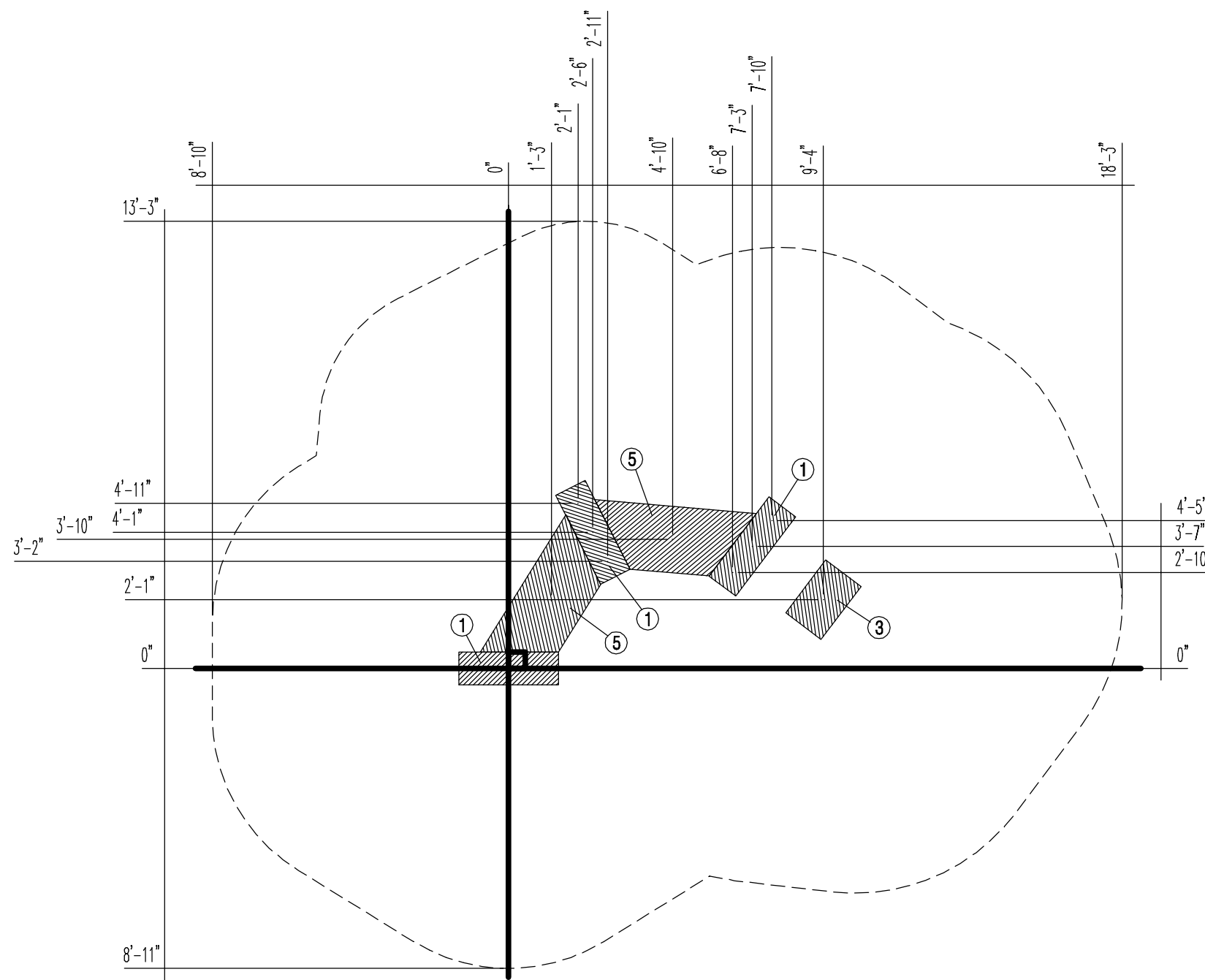
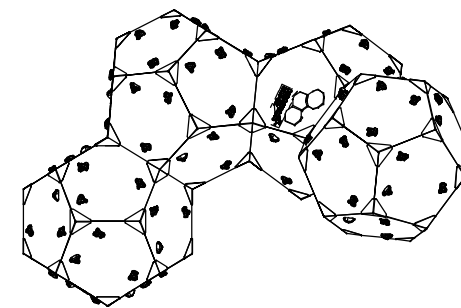


	B:	L:	G:
English	Night-sky blue	Lime green	Grey
Deutsch	Nachthimmelblau	Lime green	Grau
Français	Bleu pacifique	Vert lime	Gris
Español	Azul celeste azuro	Verde lima	Gris
Italiano	Blu notte	Verde lime	Grigio
Nederlands	Nachthemelblauw	Lime groen	Grauw
Svensk	Natthimmelsblå	Limegrön	Grå
Dansk	Nathimmelblå	Limegrøn	Grå



Beton  
Betón  
Concrete  
Hormigón  
Béton  
Cemento  
Betón  
Betong

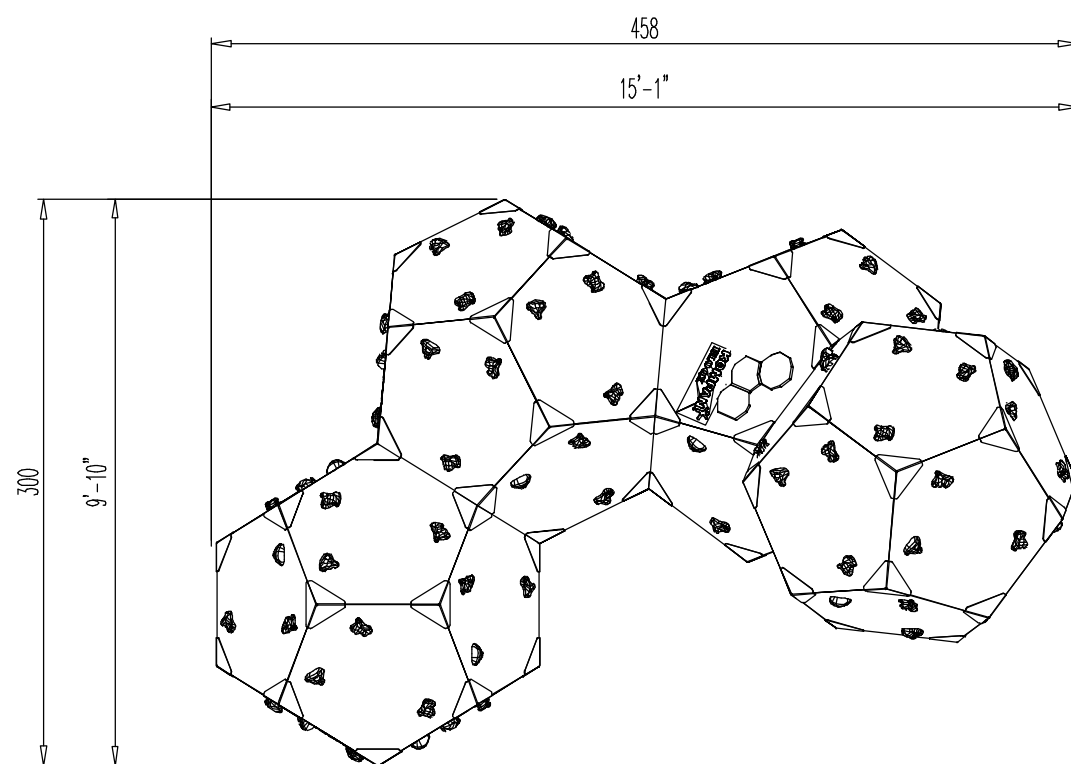
0.45 m<sup>3</sup>



Concrete

16.0 cu.ft



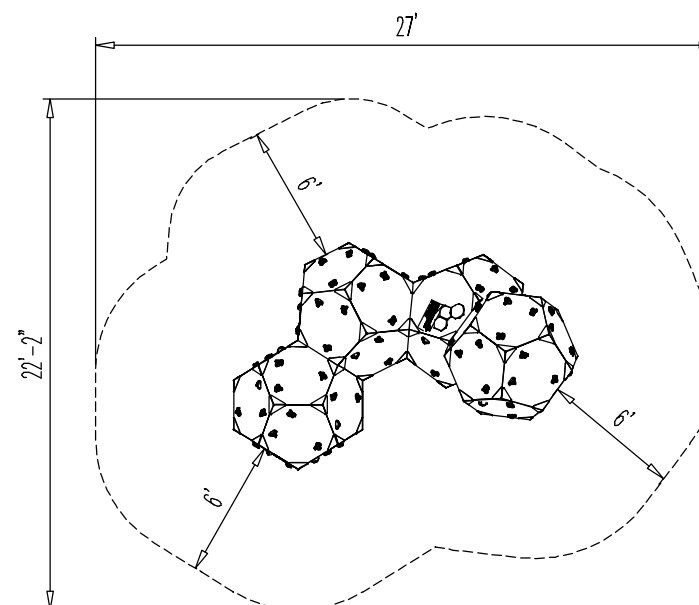


Safety zone in accordance with ASTM F1487

Please note: The safety zone shown on this drawing is in accordance with ASTM F1487.

For installations in Canada, please refer to your specific site plan for details on No-Encroachment Zones and CSA Z614 layout.

For installations that must comply with any standards other than the current version of ASTM F1487, please refer to your specific site plan.



Sikkerhedsareal iht. EN 1176

Sicherheitsabstand gemäß EN 1176

Safety zone in accordance with EN 1176

Zona de seguridad según EN 1176

Espace d'évolution selon EN 1176

Distanze di sicurezza in conformità con lo standard EN 1176

Veiligheidsgebied in overeenstemming met EN 1176

Säkerhetsområde enl EN 1176

Obs.: Det viste sikkerhedsareal er i overensstemmelse med EN 1176. I nogle lande kan der være krav om større sikkerhedsareal. Kontakt venligst vores konsulent ved tvivsspørgsmål.

Achtung: Der angegebene Sicherheitsabstand entspricht EN 1176. Bestimmte Länder schreiben größere Sicherheitsabstände vor. Bitte wenden Sie sich in Zweifelsfällen an Ihren Berater.

Please note: The safety zone shown on this drawing is in accordance with EN 1176. There may be some locations where a larger safety zone is required. If in doubt, please contact your play consultant.

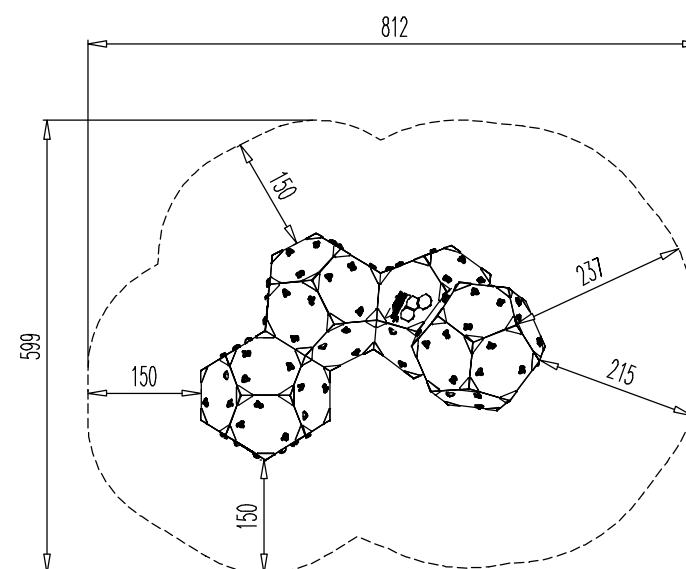
Observe: La zona de seguridad demostrada en este dibujo cumple con EN 1176. En algunos sitios puede ser necesaria una zona de seguridad más grande. En caso de tener alguna duda, por favor póngase en contacto con nuestro consultor.

Attention : l'espace d'évolution montré est conforme à EN 1176. Dans certains pays, un espace d'évolution plus grand peut être exigé. Prière de contacter notre conseiller en cas de doute.

Attenzione: La distanza di sicurezza specificata è conforme ai requisiti EN 1176. In alcuni paesi, le norme locali possono richiedere distanze di sicurezza maggiori. In caso di dubbi, contattare il nostro consulente.

N.B.: Het getoonde veiligheidsgebied is in overeenstemming met EN 1176. In sommige landen kan een groter veiligheidsgebied vereist zijn. In geval van twijfel onze adviseur raadplegen.

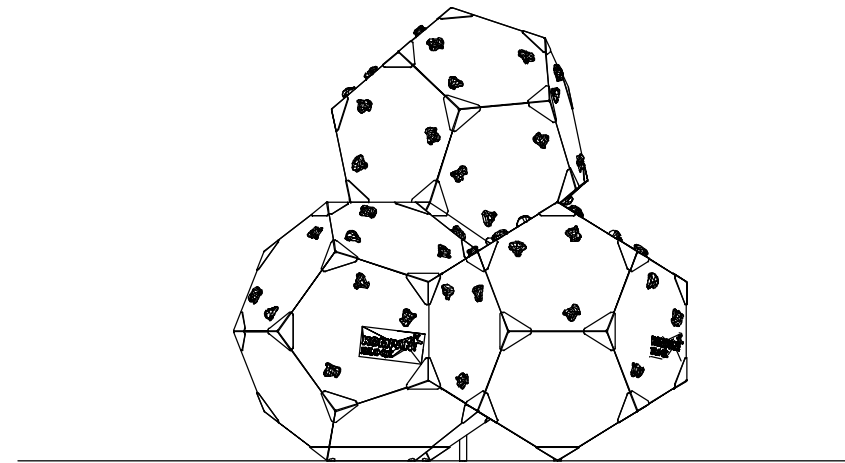
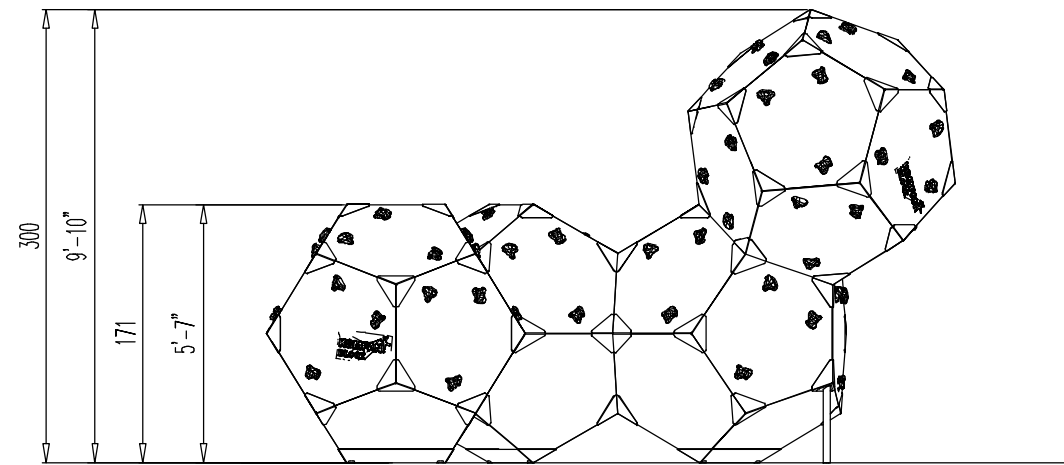
Obs: Det markerade säkerhetsområdet följer EN 1176. I vissa länder kan det finnas krav på större säkerhetsområde. Kontakta vänligen vår konsulent om du är osäker.



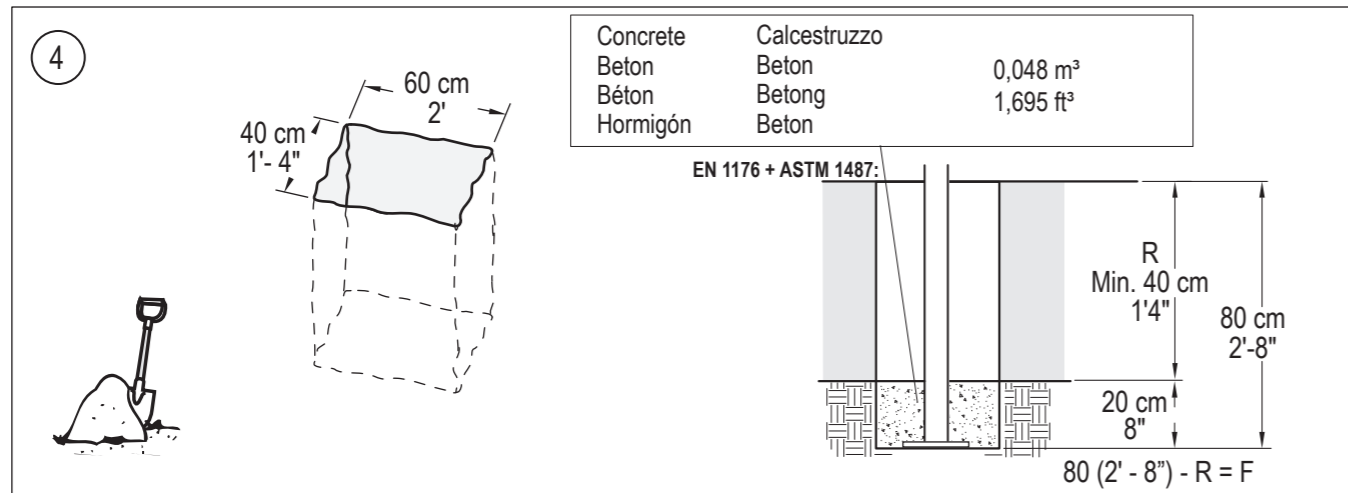
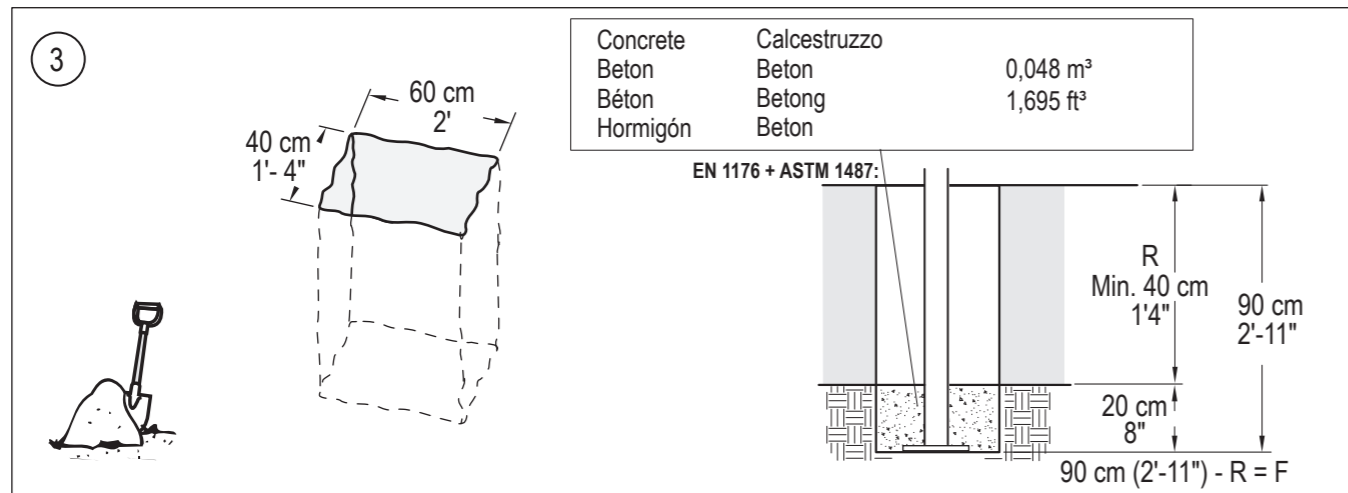
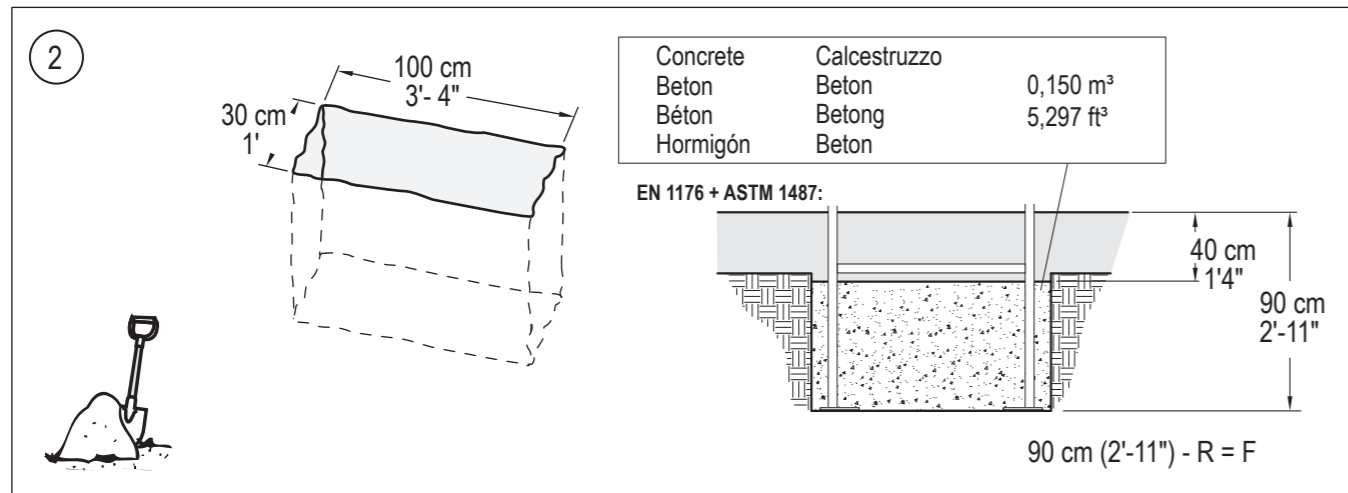
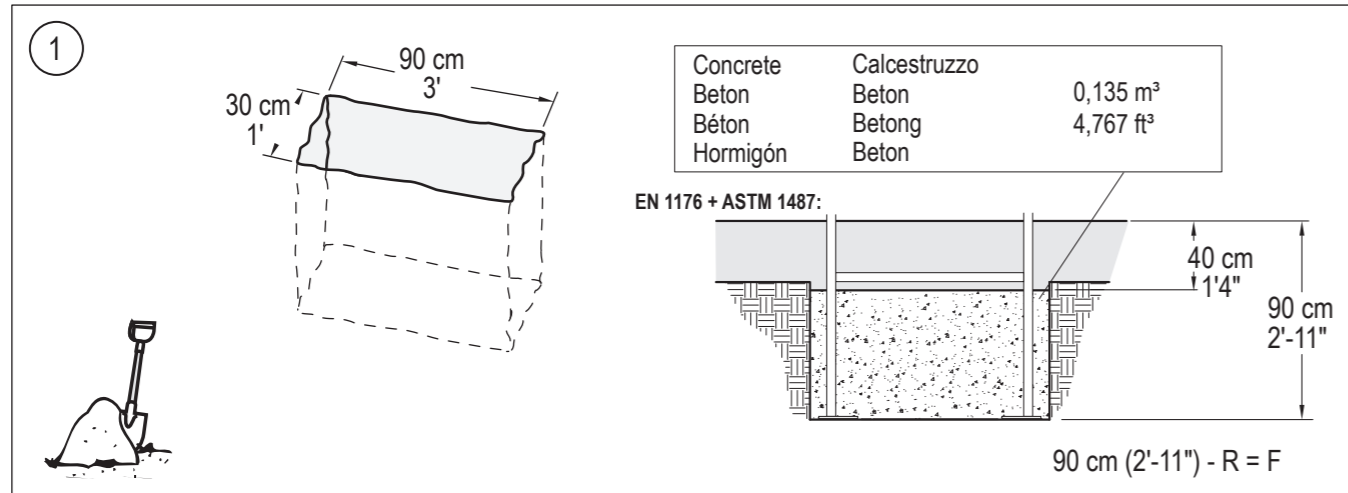
Fri faldhøjde - EN 1176  
Freie Fallhöhe - EN 1176  
Free height of fall - EN 1176  
Altura de caída libre - EN 1176  
Hauteur de chute libre - EN 1176  
Altezza libera di caduta - EN 1176  
Vrije valhoogte - EN 1176  
Fri fallhöjd - EN 1176

Highest designated play surface

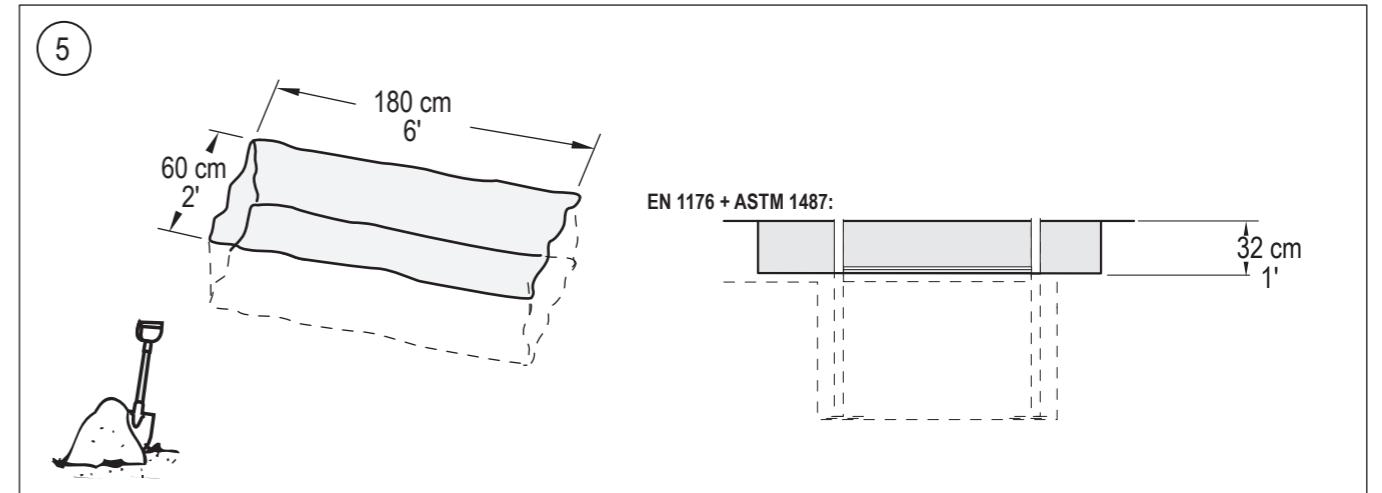
**KOMPAN!**  
Playful Living  
**BLX4103 00**  
080401 ANC  
1:50  
Copyright © KOMPAN A/S 2008



Dimension and depth of holes:



Dimension and depth of holes:



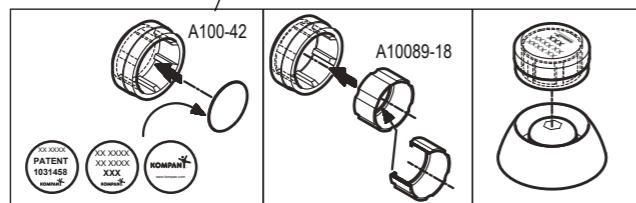
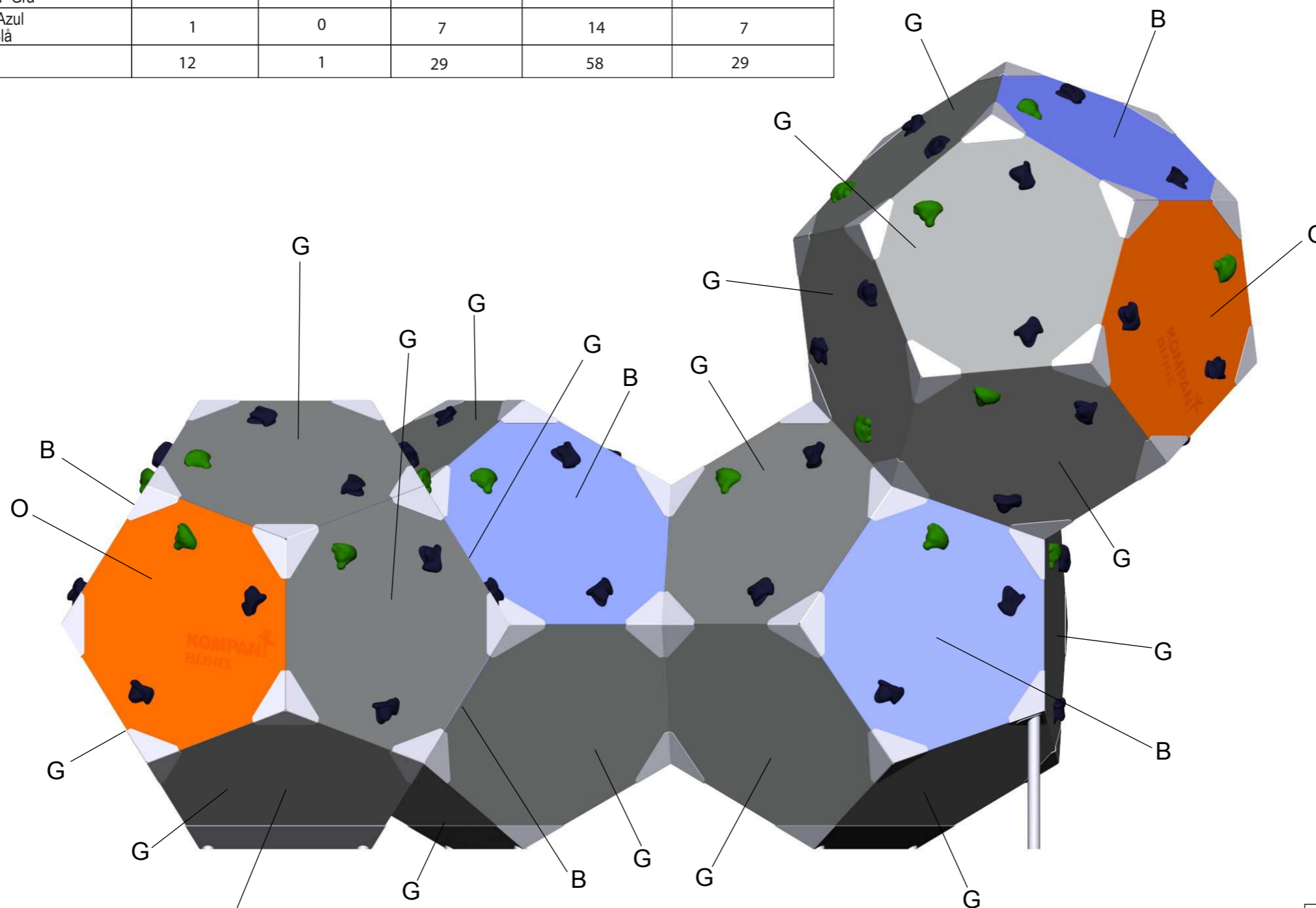
BLX4103					Black - Schwarz Noir - Negro Nero - Zwart Svart - Sort		Green - Grün Vert - Verde Verde - Groen Grøn - Grøn
	Orange - Orange - Orange - Naranja Arancione - Oranje - Orange - Orange	0	1	3	6	3	
Grey - Grau - Gris - Gris Grigio - Grauw - Grå- Grå	11	0	19	38	19		
Blue - Blau - Bleu - Azul Blu - Blauw - Blå - Blå	1	0	7	14	7		
	12	1	29	58	29		



BLX4103 00

090513 ANC

Copyright KOMPAN A/S

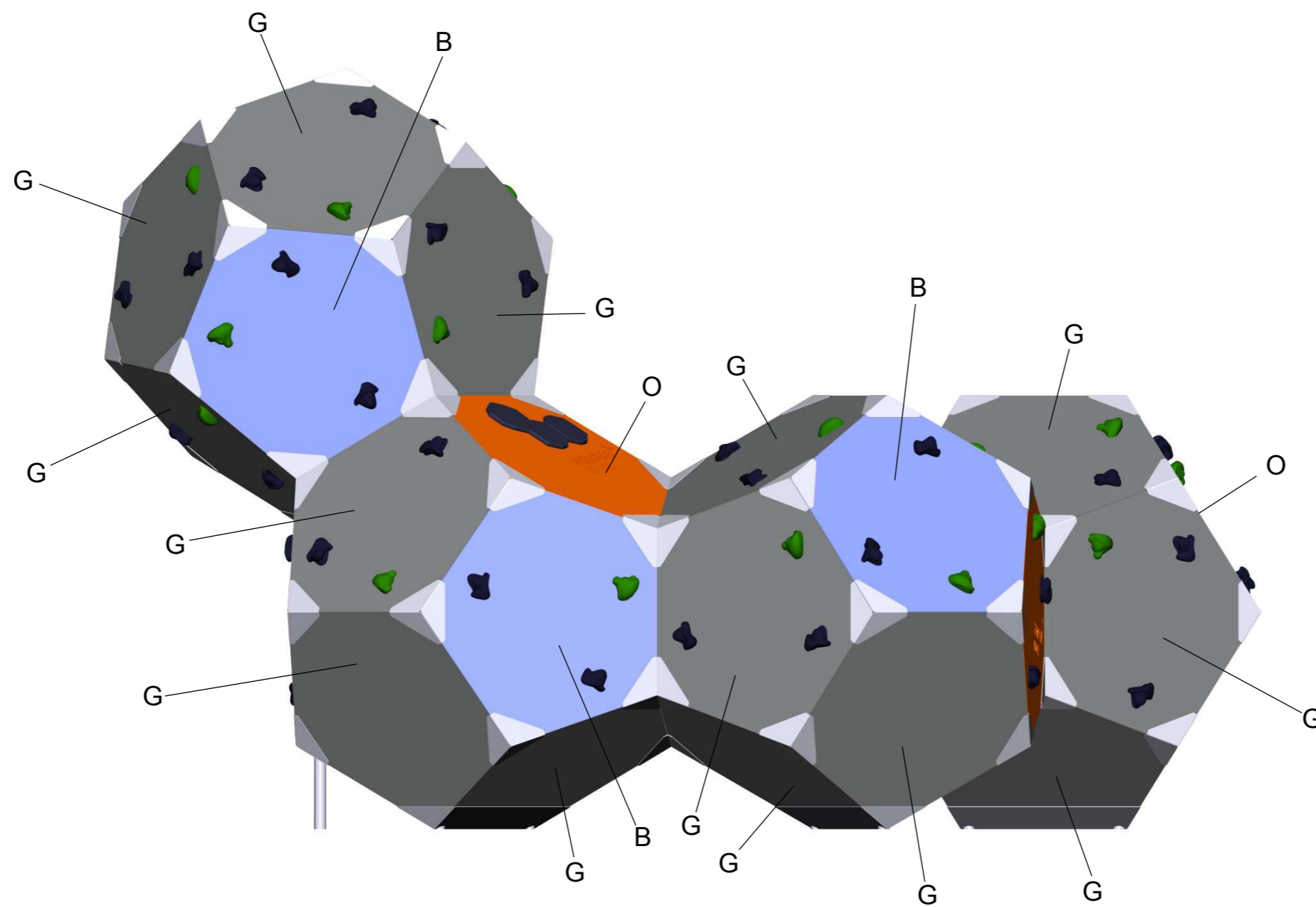


	B:	O:	G:
English	Blue	Orange	Grey
Deutsch	Blau	Orange	Grau
Français	Bleu	Orange	Gris
Español	Azul	Naranja	Gris
Italiano	Blu	Arancione	Grigio
Nederlands	Blauw	Oranje	Grauw
Svensk	Blå	Orange	Grå
Dansk	Blå	Orange	Grå

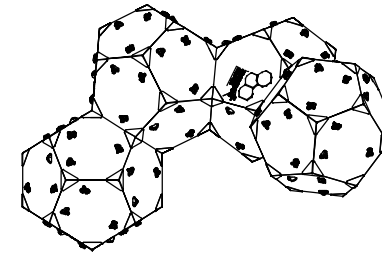
BLX4103 00

080401 ANC

Copyright KOMPAN A/S

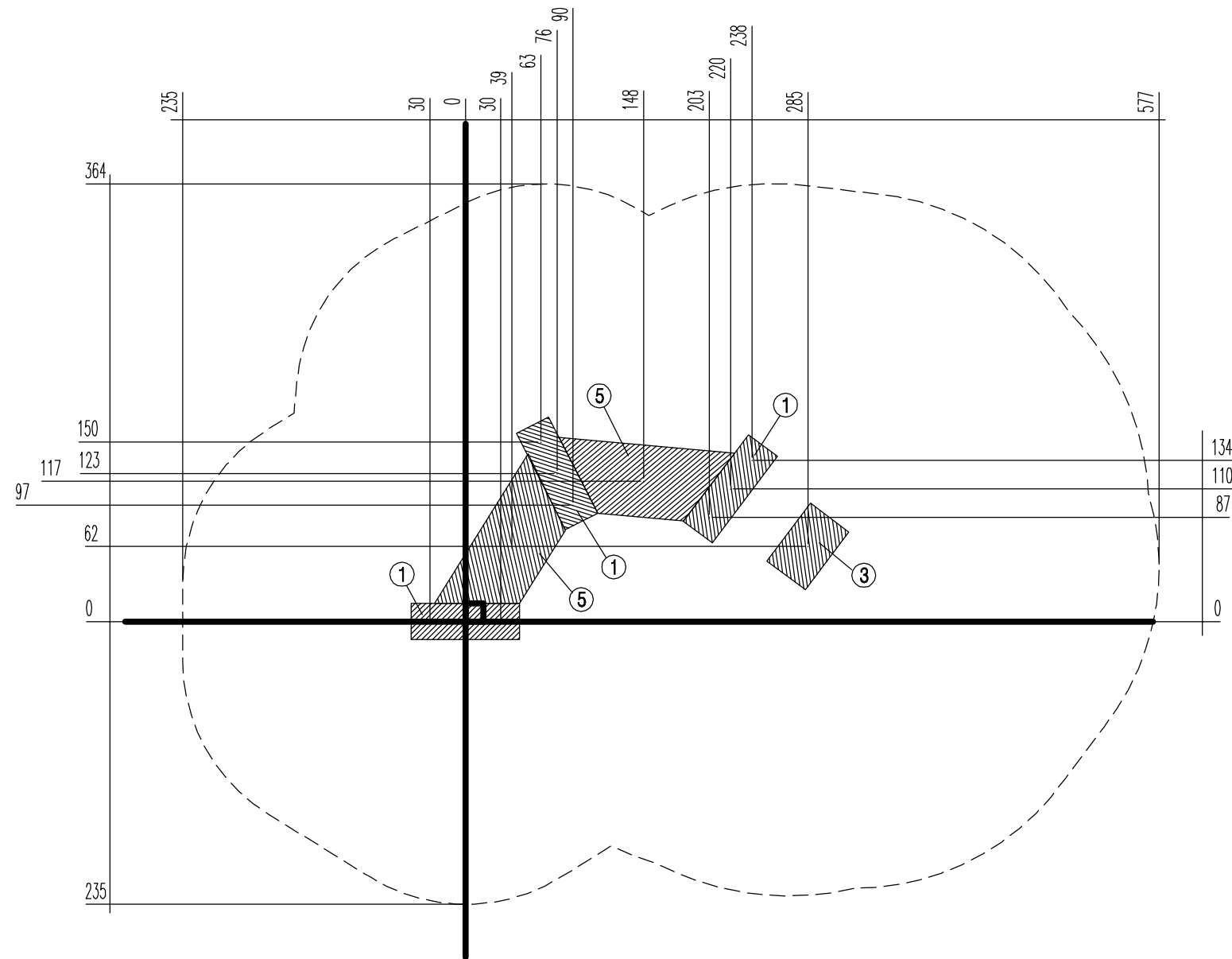


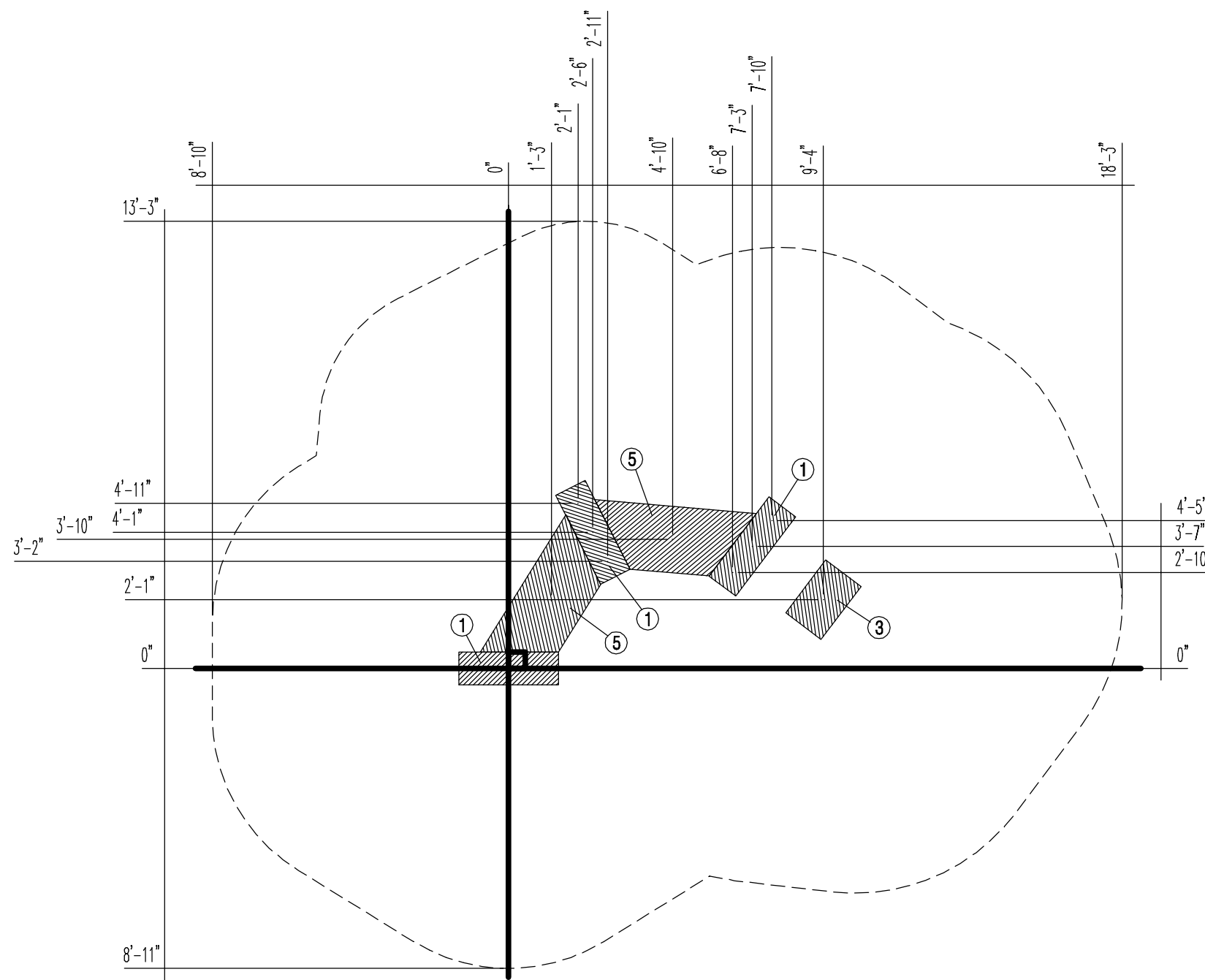
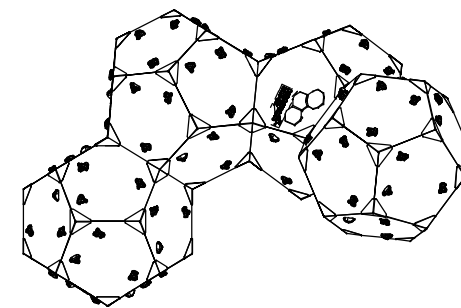
	B:	O:	G:
English	Blue	Orange	Grey
Deutsch	Blau	Orange	Grau
Français	Bleu	Orange	Gris
Español	Azul	Naranja	Gris
Italiano	Blu	Arancione	Grigio
Nederlands	Blauw	Oranje	Grauw
Svensk	Blå	Orange	Grå
Dansk	Blå	Orange	Grå



Beton  
Betón  
Concrete  
Hormigón  
Béton  
Cemento  
Betón  
Betong

0.45 m<sup>3</sup>

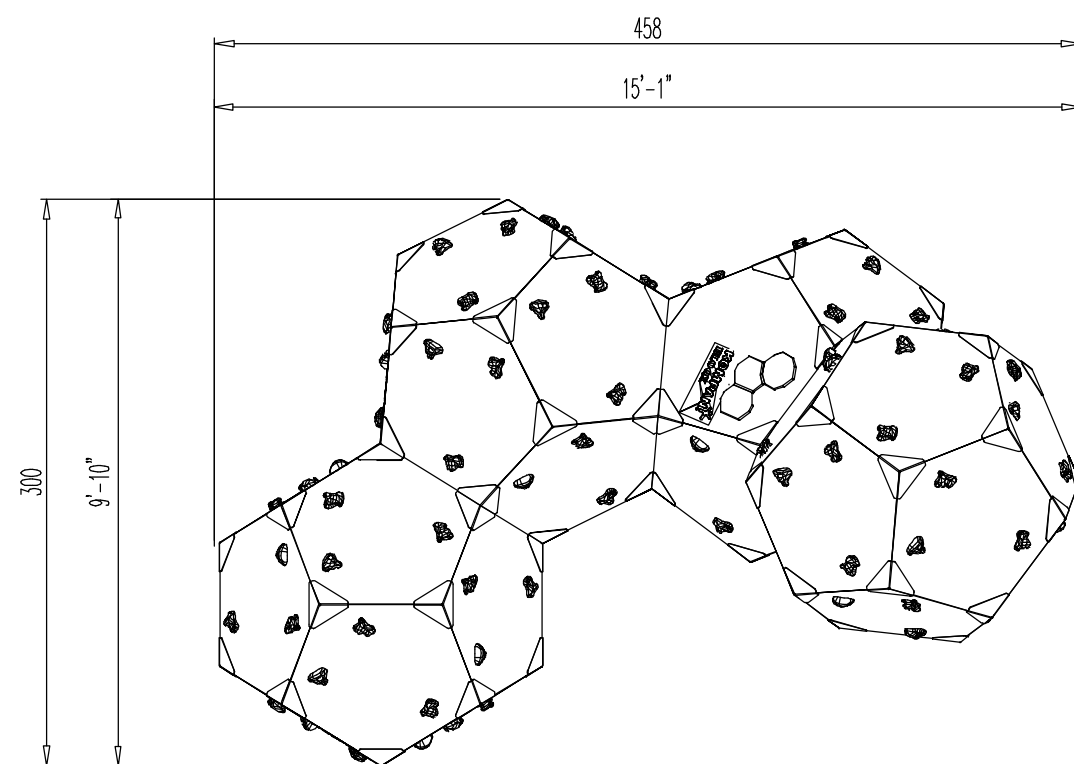




Concrete

16.0 cu.ft



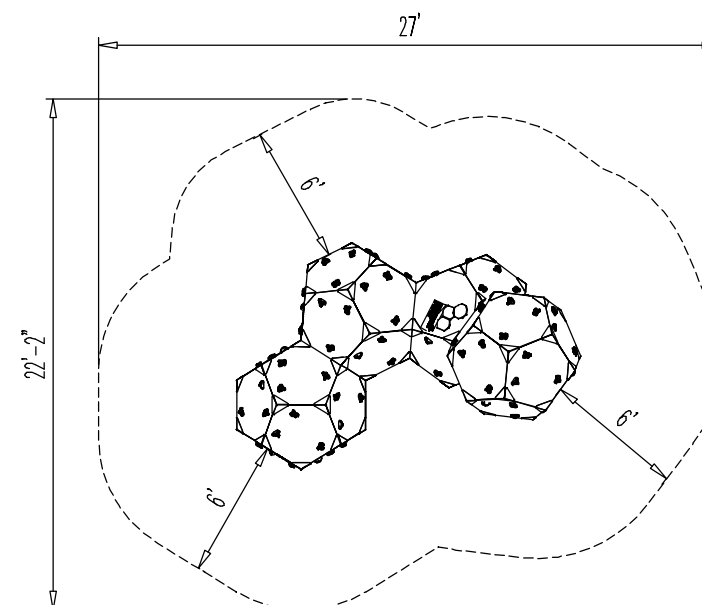


Safety zone in accordance with ASTM F1487

Please note: The safety zone shown on this drawing is in accordance with ASTM F1487.

For installations in Canada, please refer to your specific site plan for details on No-Encroachment Zones and CSA Z614 layout.

For installations that must comply with any standards other than the current version of ASTM F1487, please refer to your specific site plan.



Sikkerhedsareal iht. EN 1176

Sicherheitsabstand gemäß EN 1176

Safety zone in accordance with EN 1176

Zona de seguridad según EN 1176

Espace d'évolution selon EN 1176

Distanze di sicurezza in conformità con lo standard EN 1176

Veiligheidsgebied in overeenstemming met EN 1176

Säkerhetsområde enl EN 1176

Obs.: Det viste sikkerhedsareal er i overensstemmelse med EN 1176. I nogle lande kan der være krav om større sikkerhedsareal. Kontakt venligst vores konsulent ved tvivsspørgsmål.

Achtung: Der angegebene Sicherheitsabstand entspricht EN 1176. Bestimmte Länder schreiben größere Sicherheitsabstände vor. Bitte wenden Sie sich in Zweifelsfällen an Ihren Berater.

Please note: The safety zone shown on this drawing is in accordance with EN 1176. There may be some locations where a larger safety zone is required. If in doubt, please contact your play consultant.

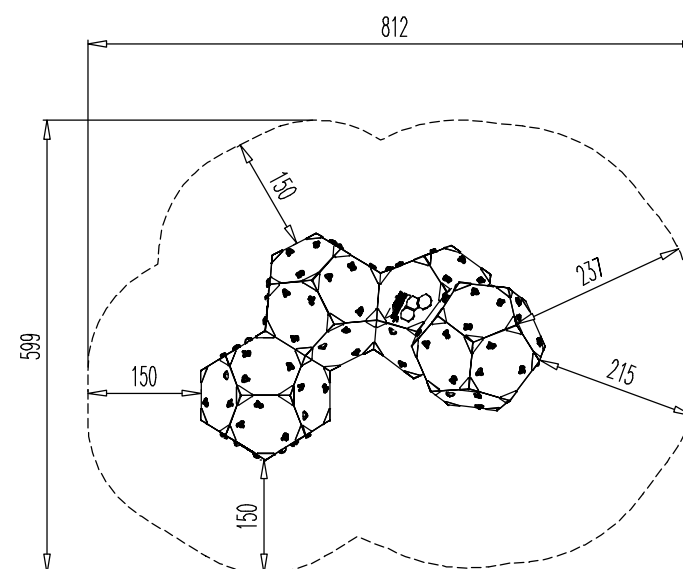
Observe: La zona de seguridad demostrada en este dibujo cumple con EN 1176. En algunos sitios puede ser necesaria una zona de seguridad más grande. En caso de tener alguna duda, por favor póngase en contacto con nuestro consultor.

Attention : l'espace d'évolution montré est conforme à EN 1176. Dans certains pays, un espace d'évolution plus grand peut être exigé. Prière de contacter notre conseiller en cas de doute.

Attenzione: La distanza di sicurezza specificata è conforme ai requisiti EN 1176. In alcuni paesi, le norme locali possono richiedere distanze di sicurezza maggiori. In caso di dubbi, contattare il nostro consulente.

N.B.: Het getoonde veiligheidsgebied is in overeenstemming met EN 1176. In sommige landen kan een groter veiligheidsgebied vereist zijn. In geval van twijfel onze adviseur raadplegen.

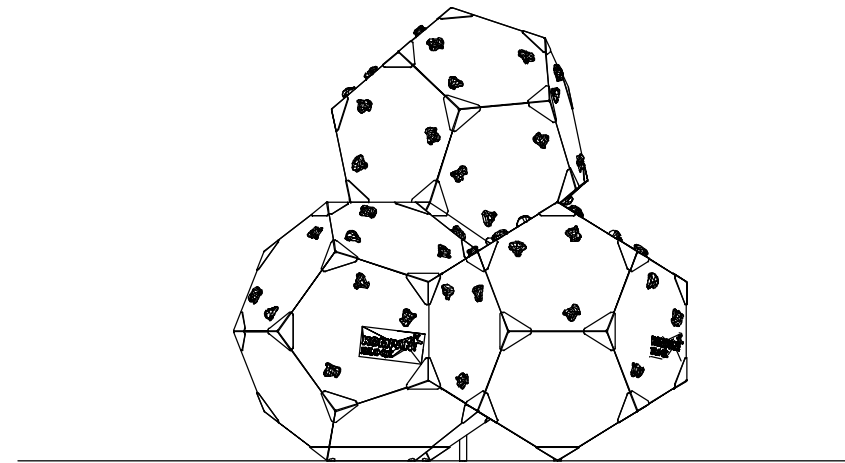
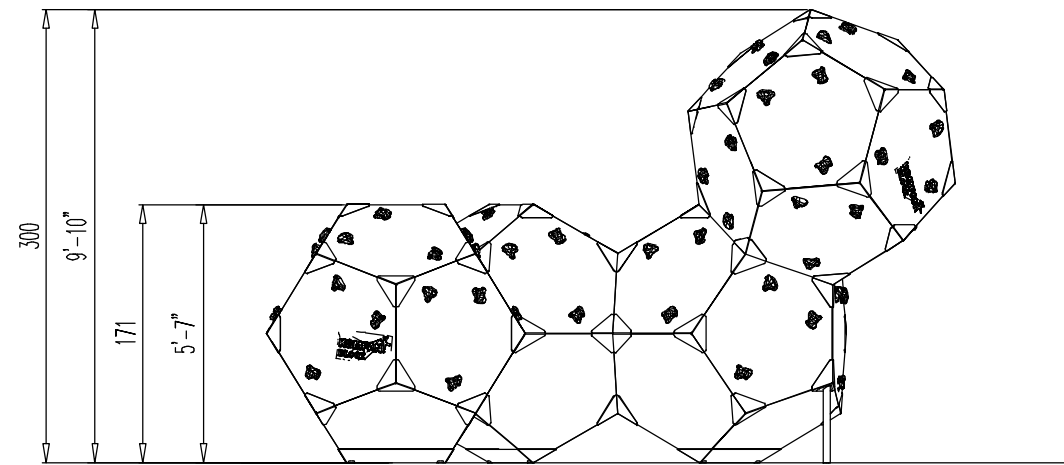
Obs: Det markerade säkerhetsområdet följer EN 1176. I vissa länder kan det finnas krav på större säkerhetsområde. Kontakta vänligen vår konsulent om du är osäker.



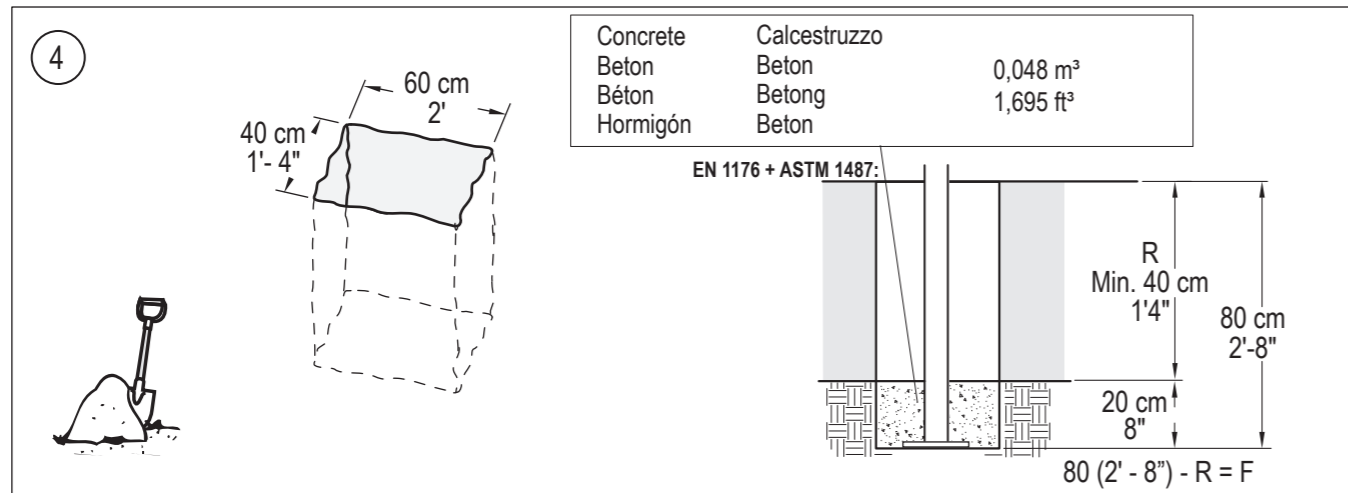
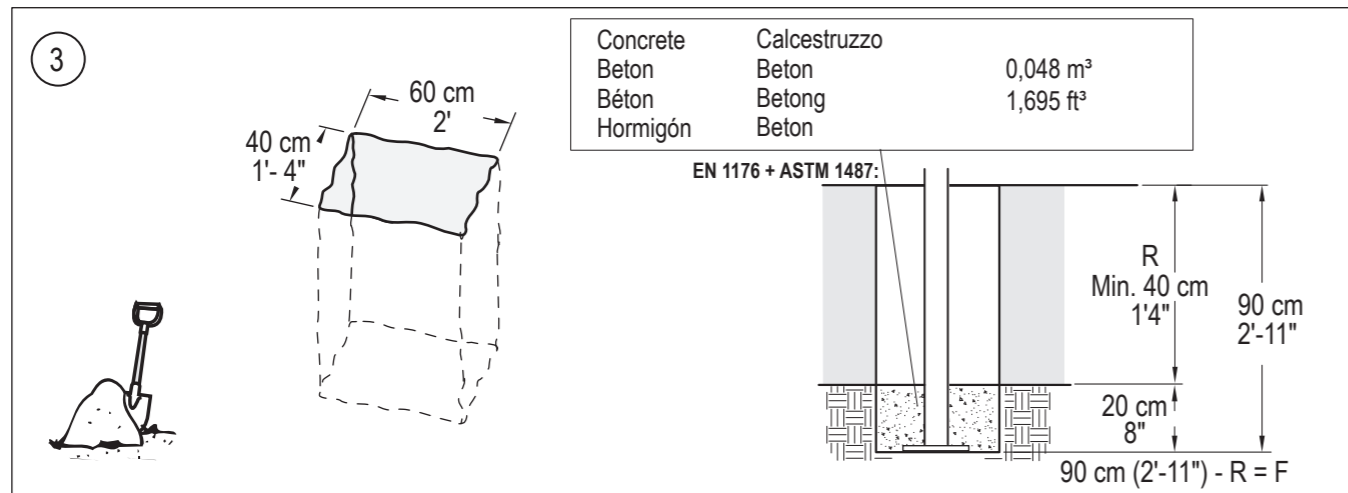
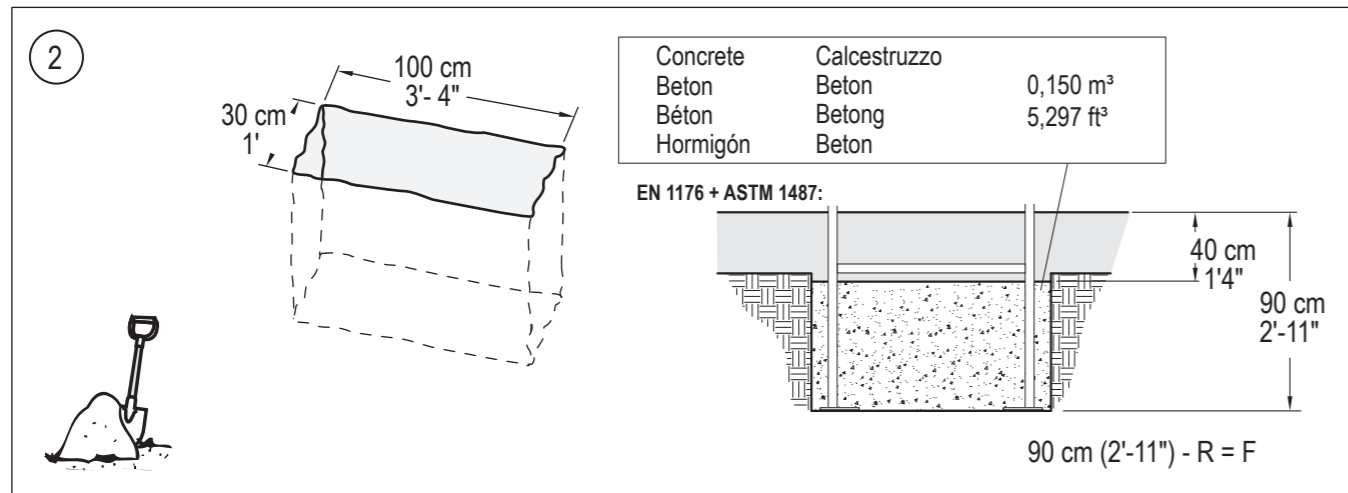
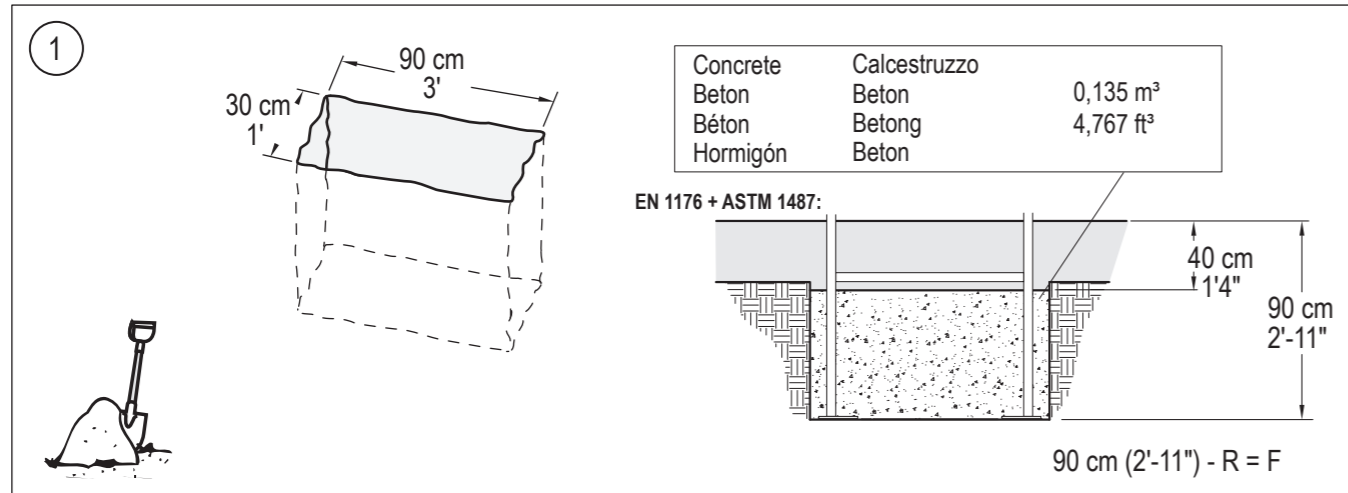
Fri faldhøjde - EN 1176  
Freie Fallhöhe - EN 1176  
Free height of fall - EN 1176  
Altura de caída libre - EN 1176  
Hauteur de chute libre - EN 1176  
Altezza libera di caduta - EN 1176  
Vrije valhoogte - EN 1176  
Fri fallhöjd - EN 1176

Highest designated play surface

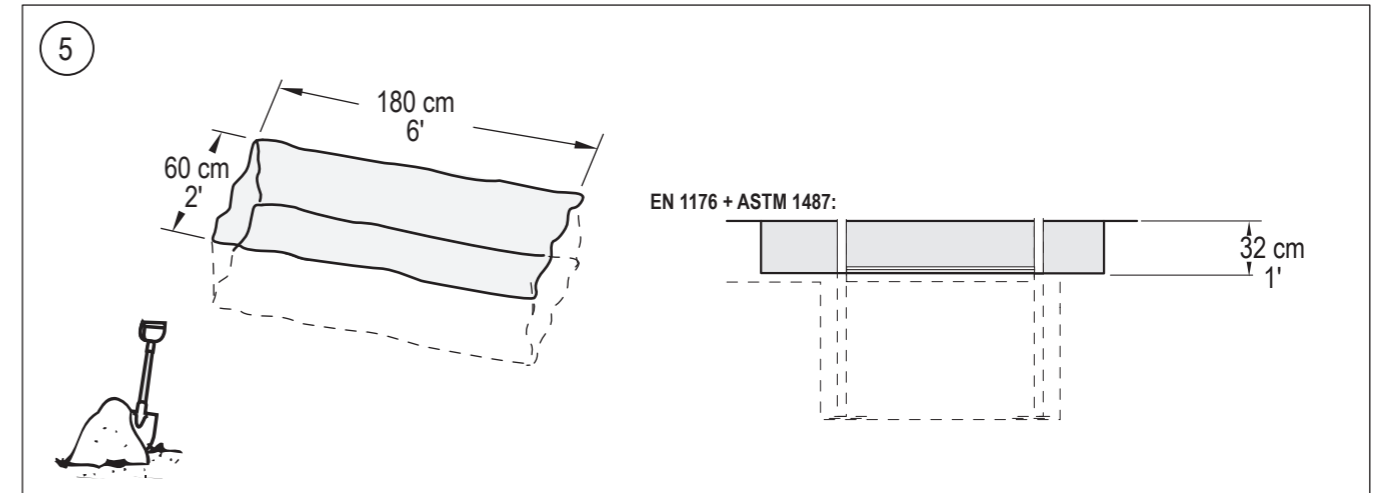
**KOMPAN!**  
Playful Living  
**BLX4103 00**  
080401 ANC  
1:50  
Copyright © KOMPAN A/S 2008

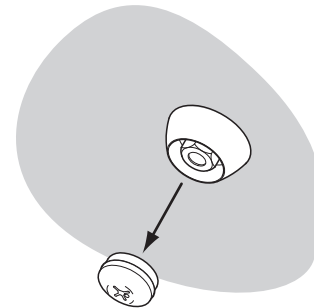
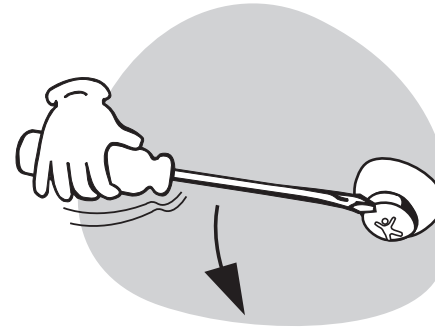
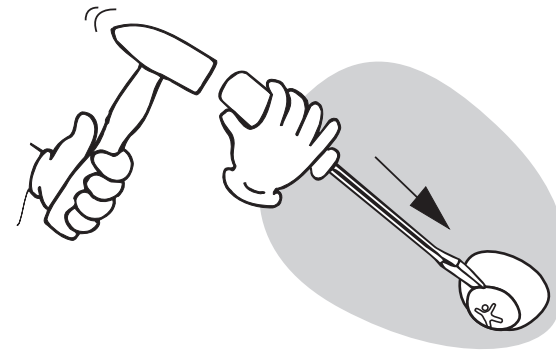
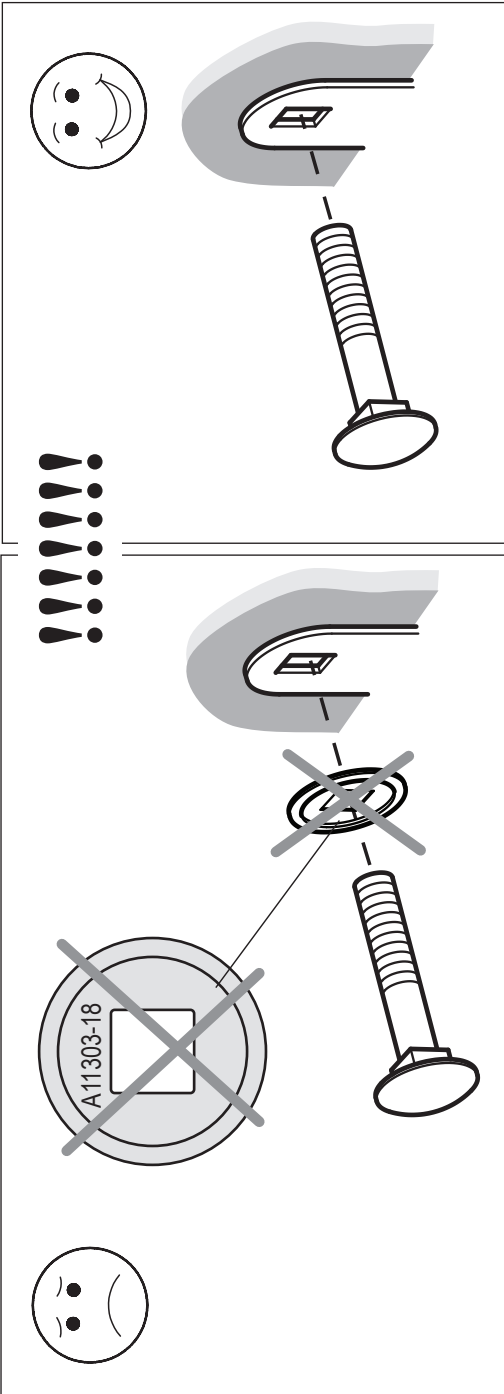


Dimension and depth of holes:



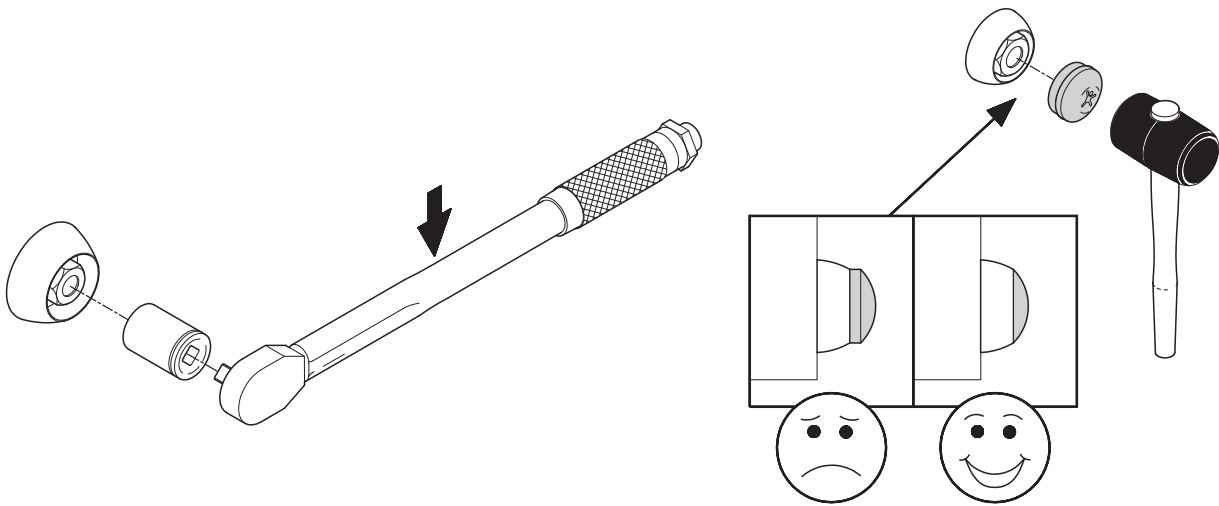
Dimension and depth of holes:





Do-Nut vejledning  
 Do-Nut - Anleitung  
 Do-Nut instructions  
 Instrucciones del Do-Nut  
 Instructions Do-Nut  
 Istruzioni per Do-Nut  
 Do-Nut handleiding  
 Do-Nut anvisningar  
 Do-Nut asennusohjeet  
 Do-Nut инструкция

**KOMPAN**<sup>®</sup>  
 Playful Living



#### EN

**Important!** Do not put DO-NUT caps on the DO-NUTs until the KOMPAN Product is completely assembled and all bolts are tightened.

#### DE

**Achtung!** DO-NUT-Kappen erst anbringen, wenn die ganze Anlage aufgestellt und sämtliche Bolzen angezogen sind.

#### FR

**Important !** Ne mettez les capsules DO-NUT qu'une fois la combinaison entièrement montée et lorsque tous les boulons auront été solidement vissés

#### ES

**¡Importante!** No coloque las tapaderas DO-NUT hasta juntar toda la combinación y fijar todos los pernos.

#### IT

**Importante!** Non applicate i cappucci DO-NUT prima di aver montato tutto il Peschereccio ed aver stretto bene tutti i bulloni.

#### NL

**Belangrijk!** Zet de DO-NUT kappen niet op hun plaats voordat de hele combinatie in elkaar zit en alle bouten gespannen zijn.

#### SV

**Viktigt!** Vänta med att slå på DO-NUT-hattarna tills hela anläggningen är monterad och alla skruvar åtdragna.

#### DA

**Vigtigt!** Vent med at slå DO-NUT-hætterne på, til hele anlægget er samlet og alle bolte er fastspændt.

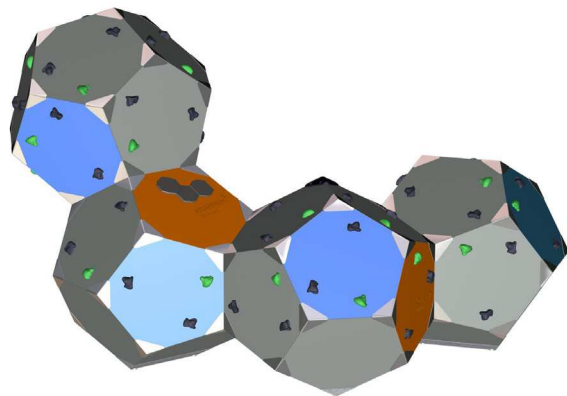
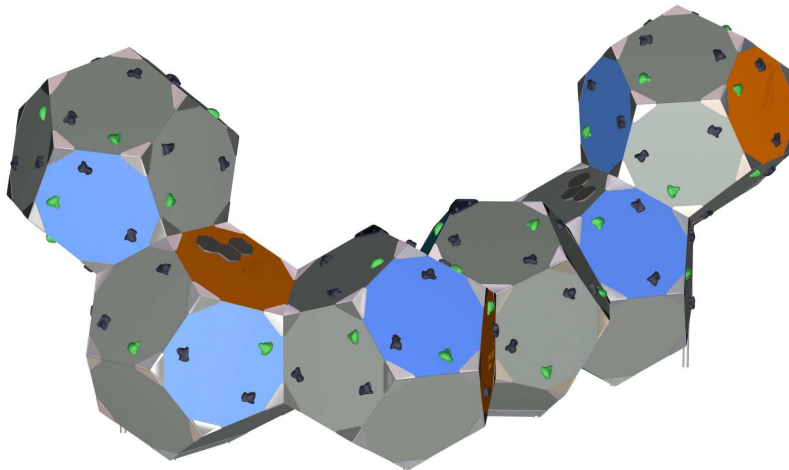
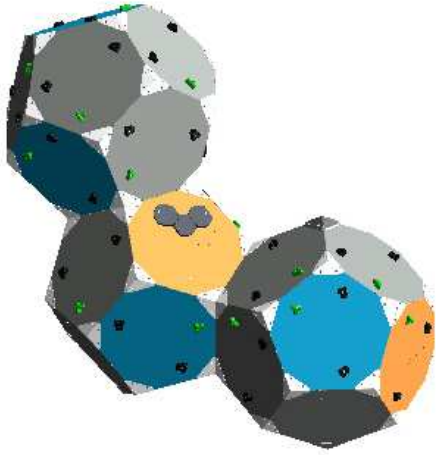
#### FI

**TÄRKEÄÄ!** Älä asenna DO-NUT pultinsuojien hattuosia pultinsuojiin, ennen kuin väline on kokonaan asennettu ja kaikki pultit on kiristetty.

#### RU

**Внимание!** Не забивайте DO-NUTs (заглушки) до окончания сборки и затягивания всех болтов.

**BLOQX100**  
**MULTIPLE BLOQX**









A



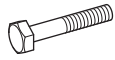
210020

B

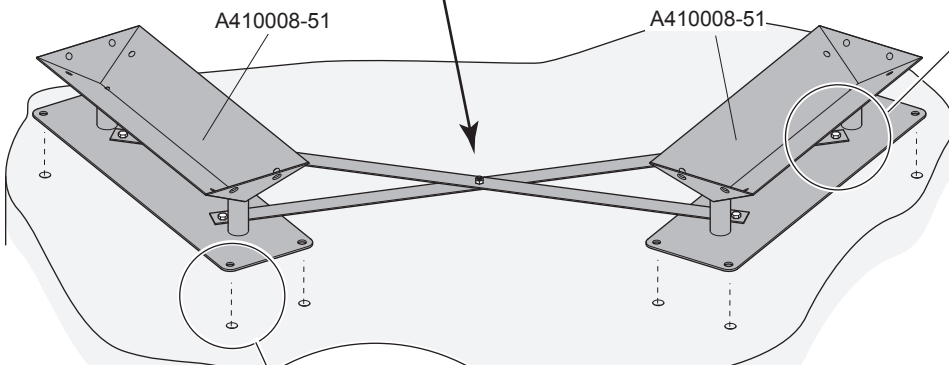
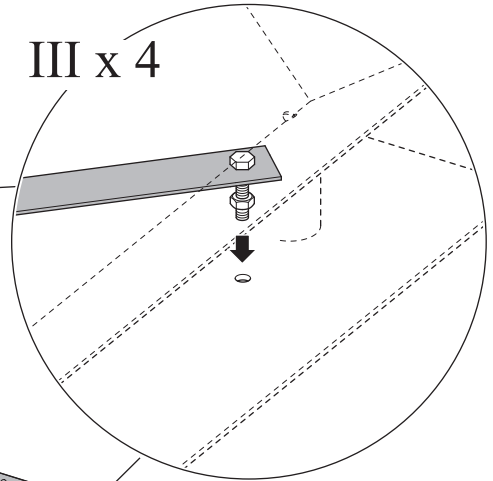
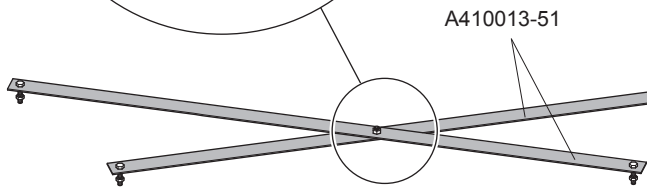
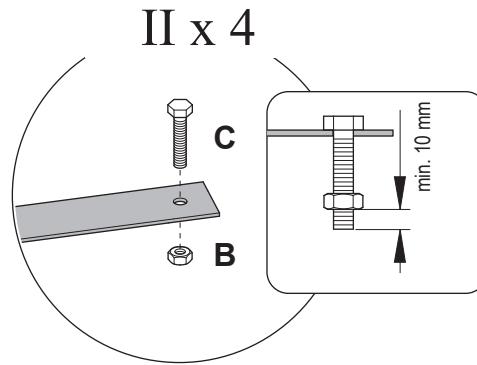
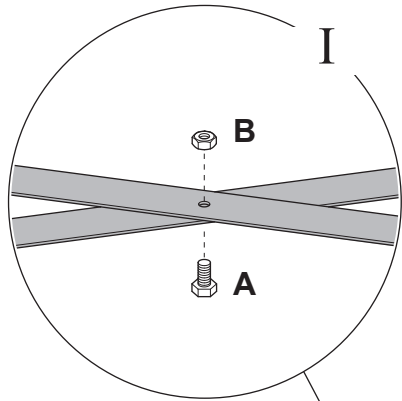


400010-A2

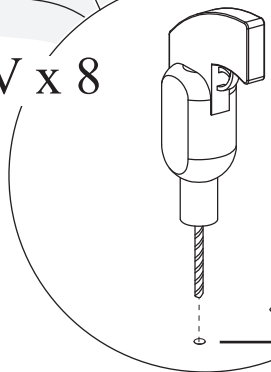
C



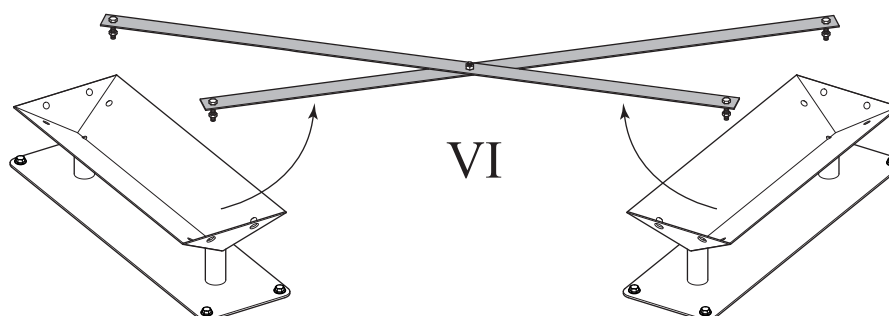
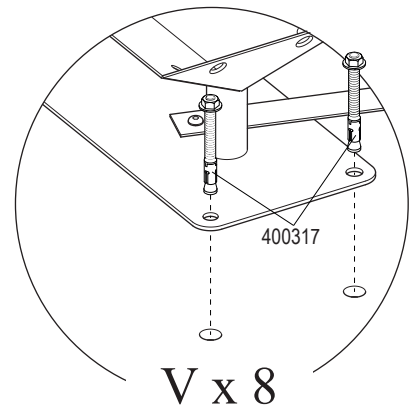
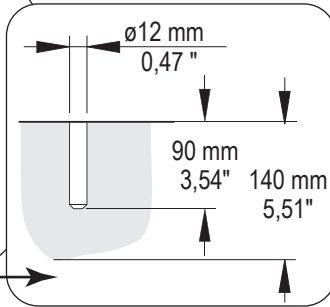
210060



IV x 8



400317 - 12 mm:





**A**



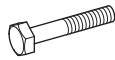
210020

**B**

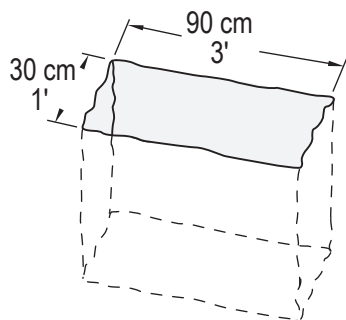
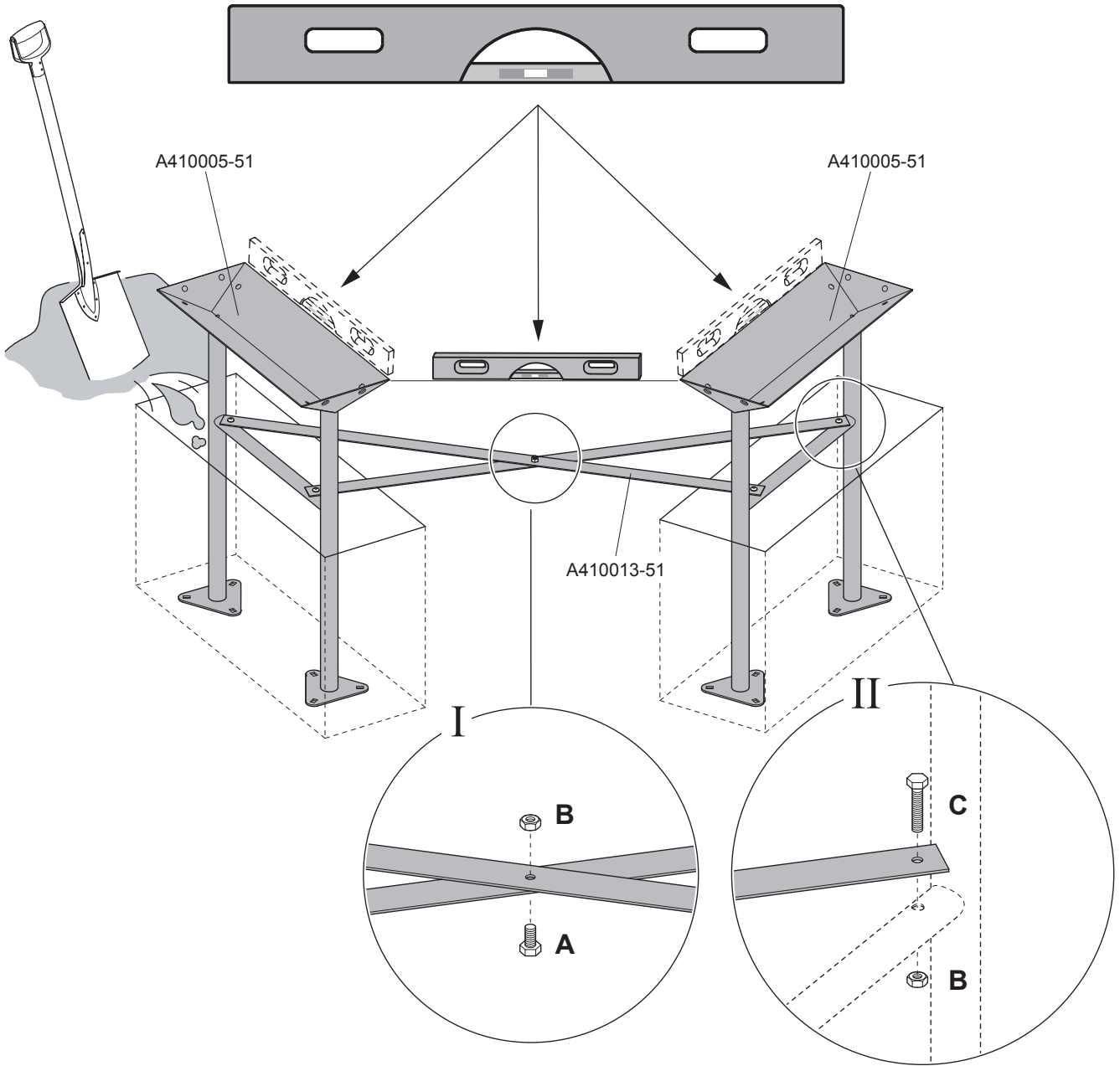


400010-A2

**C**

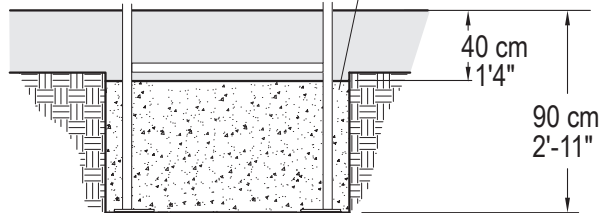


210060



Concrete 0,135 m<sup>3</sup> - Concrete 4,767 cu. ft.  
 Béton - Hormigón - Cemento - Beton  
 Betong - Beton - бетон - Betonointi

EN 1176 + ASTM 1487:



90 cm (2'-11") - R = F

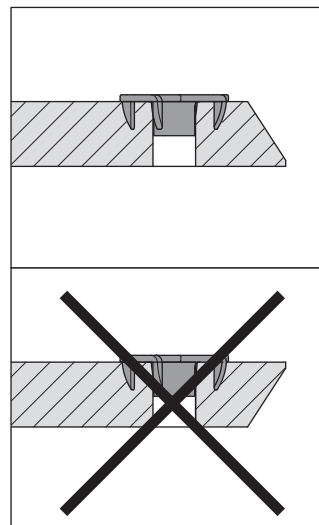
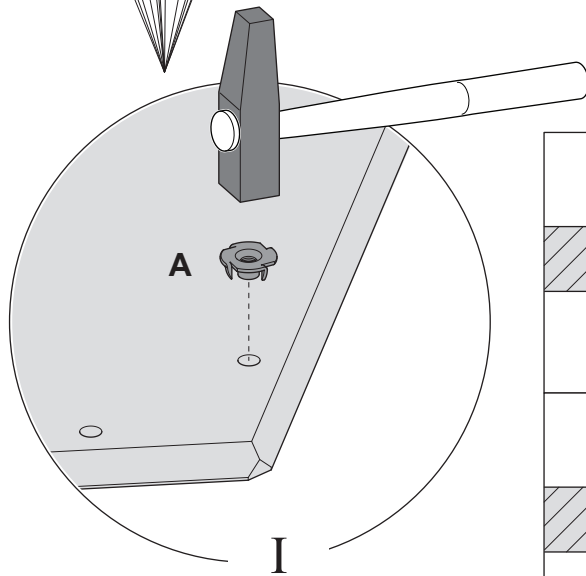
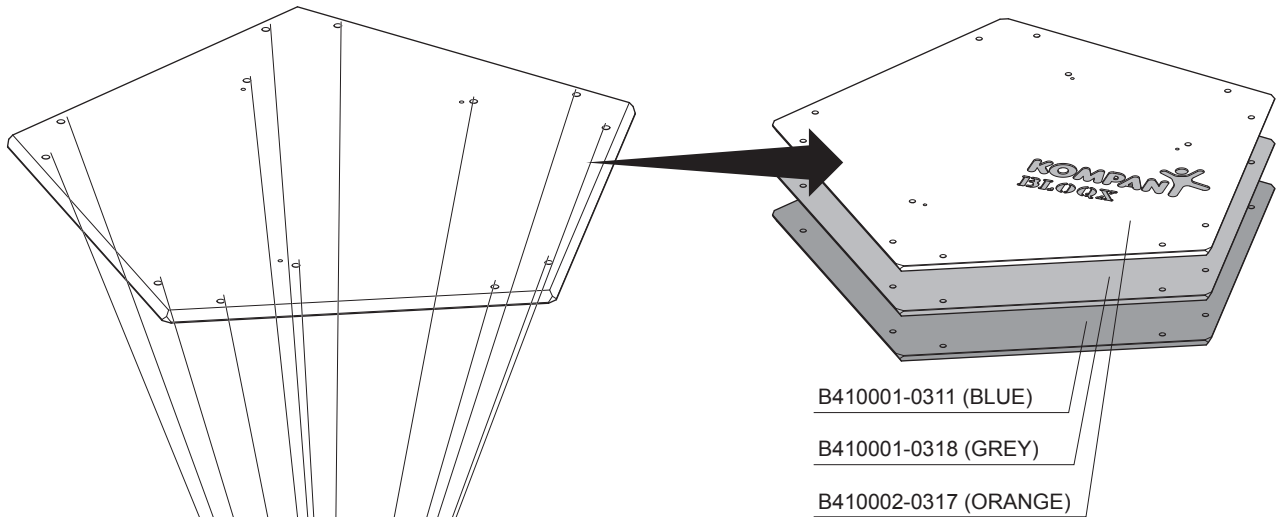
Copyright©KOMPAN A/S

A



400214

BLUE:	GREY:	ORANGE:
blue	grey	orange
blau	grau	orange
bleu	gris	orange
azul	gris	aranja
blu	grigio	arancione
blauw	grauw	oranje
blå	grå	orange
blå	grå	orange
Голубой	Серый	Оранжевый
Sininen	Harmaa	Oranssi



V00011-01 20120613 MiChI

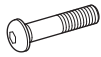


**A**



A801055-06

**B**

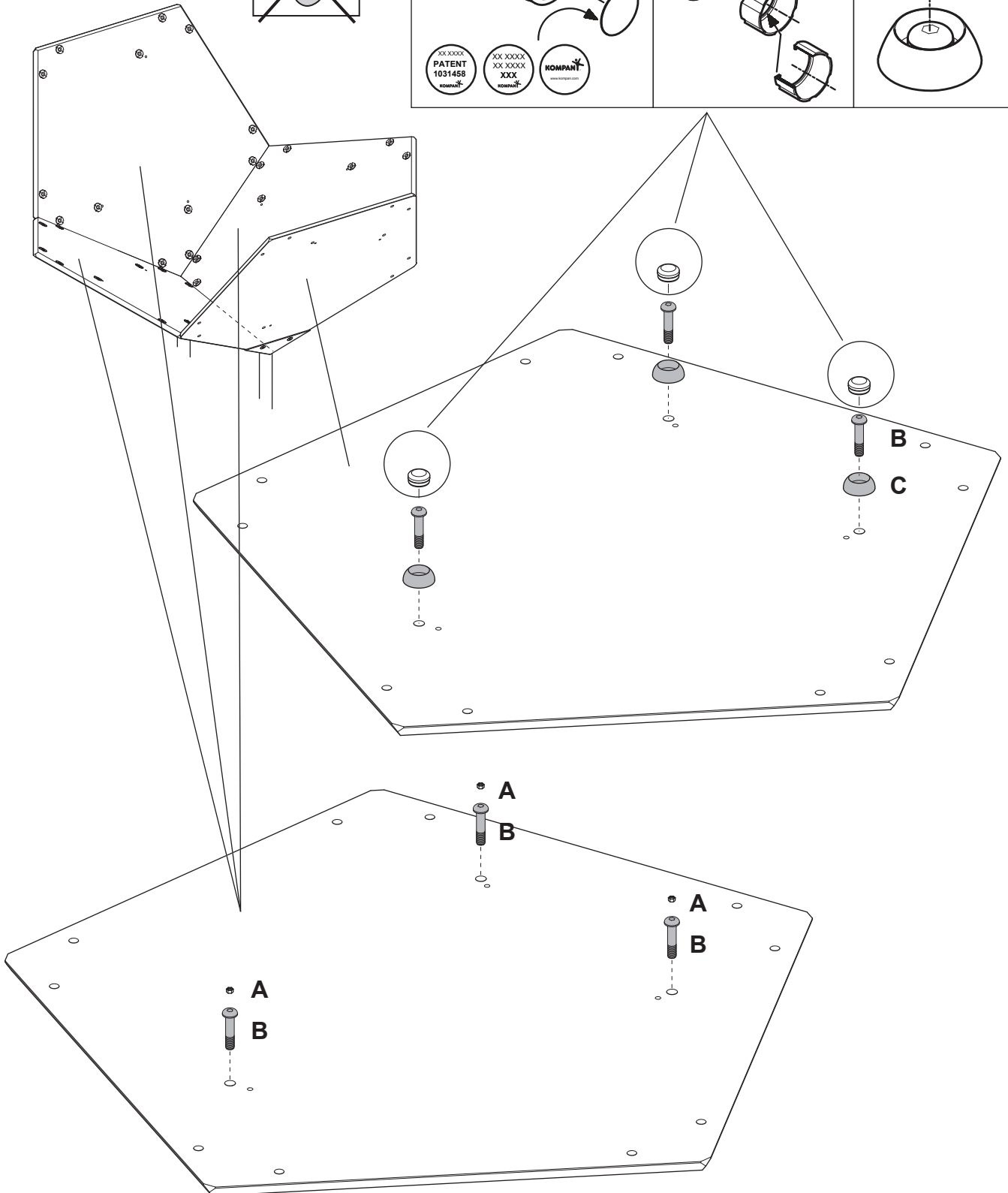
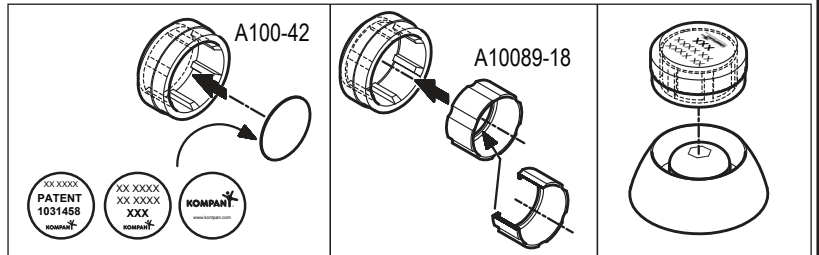
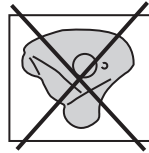


601045-A2

**C**



A10090-06





**A**

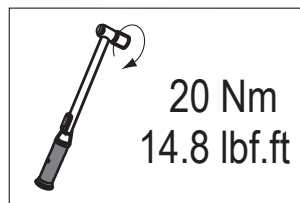
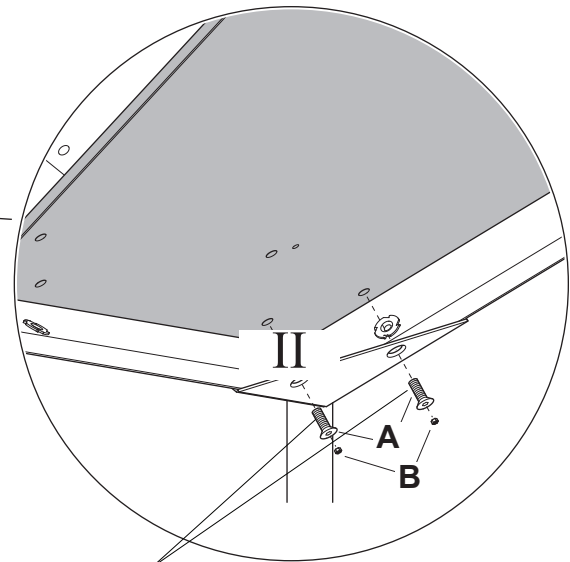
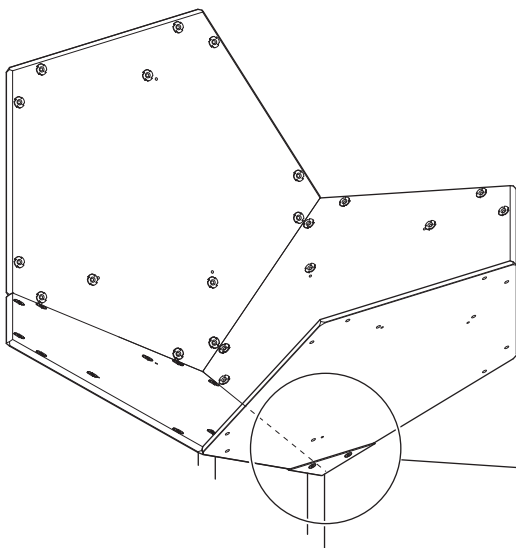
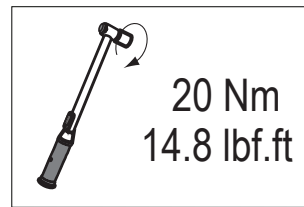
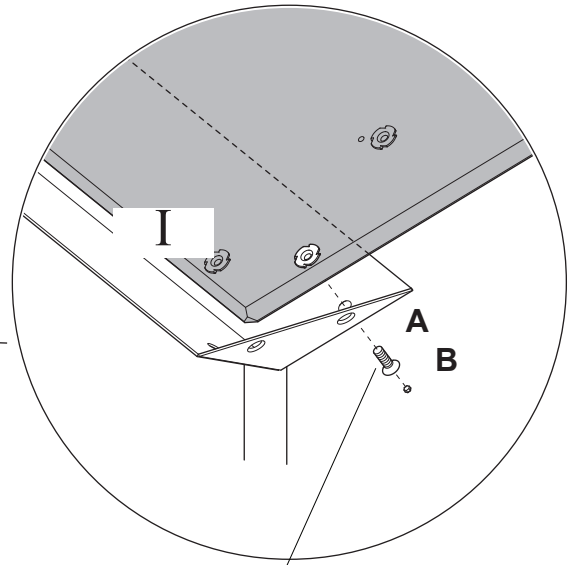
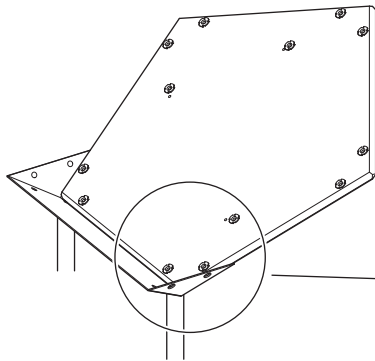


200201710030

**B**



A801055-06



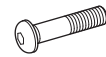


A



A801055-06

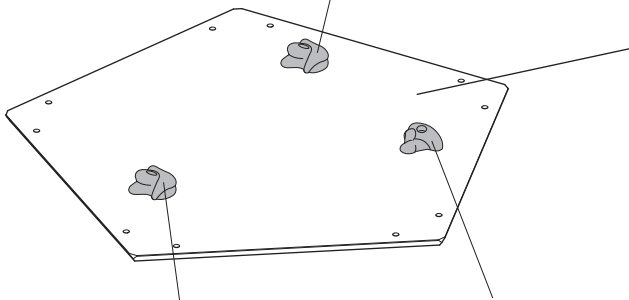
B



601045-A2



A410004-06

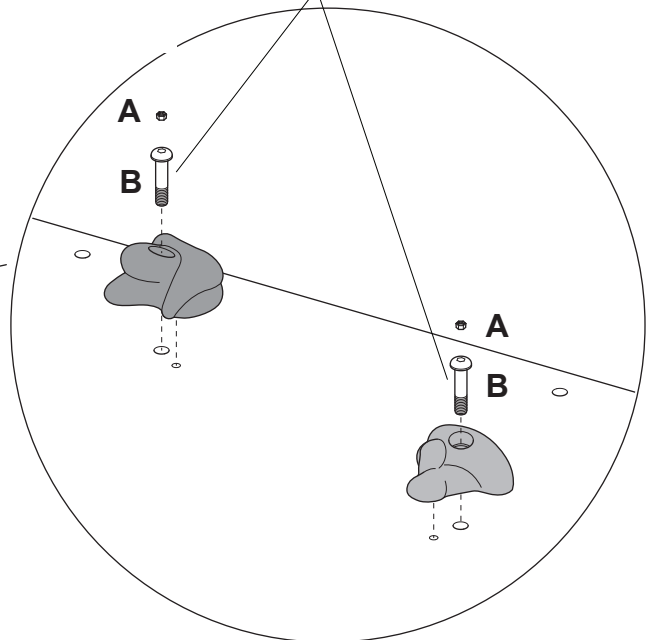


A410004-06

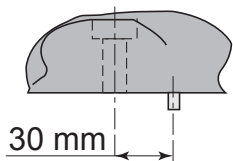


I

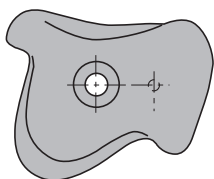
20 Nm  
14.8 lbf.ft



A410004-06

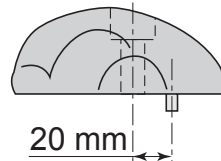


30 mm

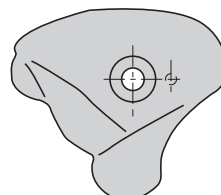


BLACK:  
black  
schwarz  
noir  
negro  
nero  
zwart  
svart  
sort  
Черный  
Musta

A410003-13



20 mm



GREEN:  
green  
grün  
vert  
verde  
verde  
groen  
grön  
grøn  
Зеленый  
Vihreä

V00011-01 20120613 MiChI

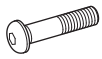


**A**



A801055-06

**B**



601045-A2

**C**

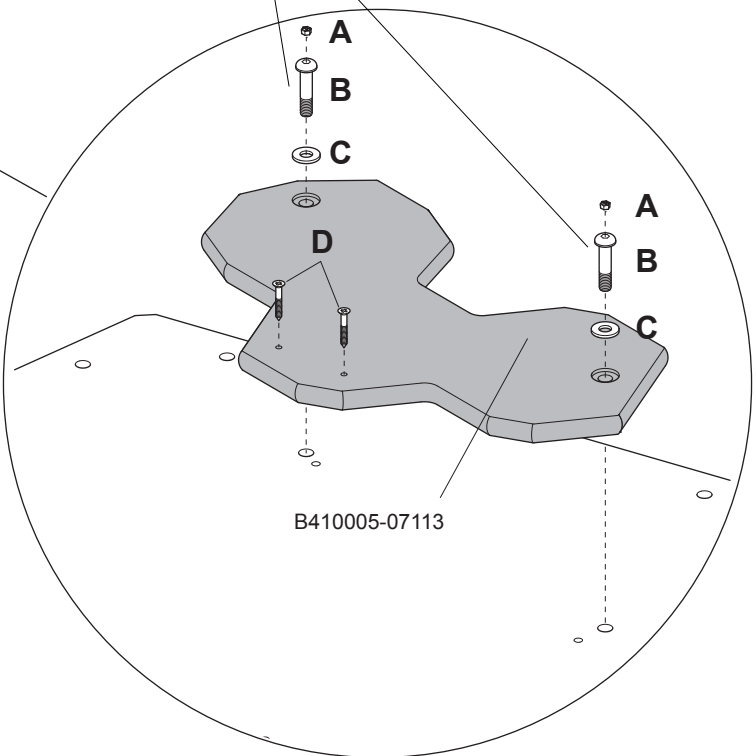
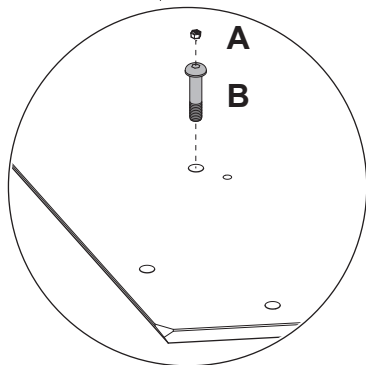
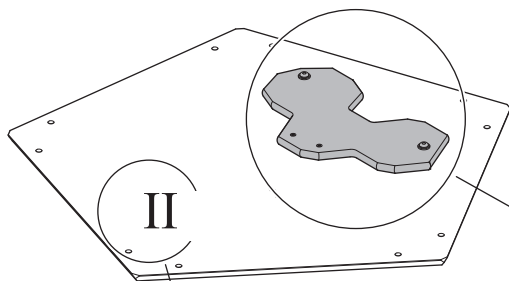
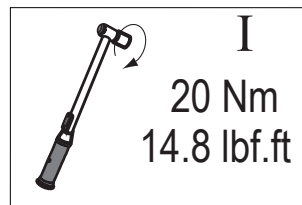
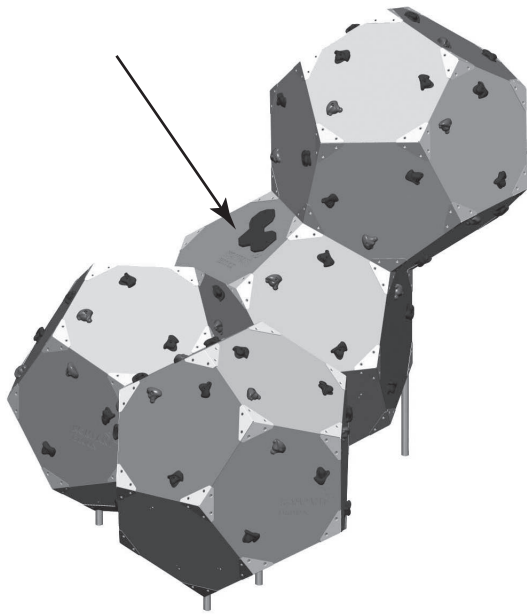


701023

**D**



104835





**A**

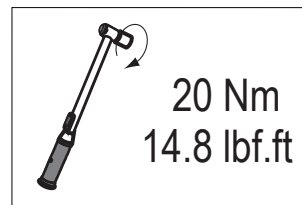
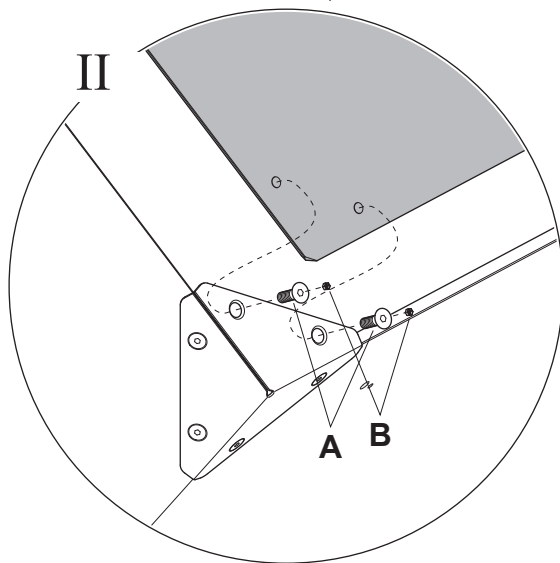
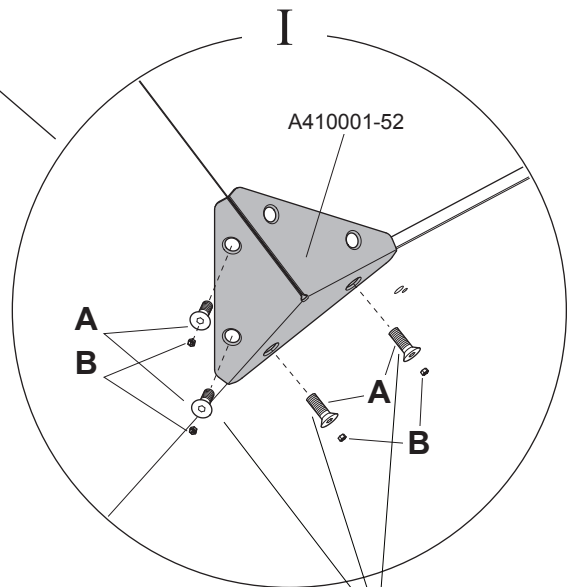
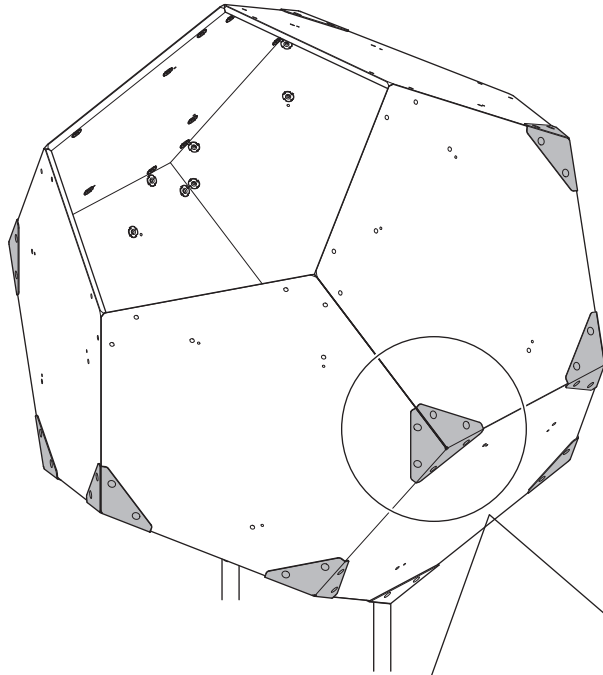


200201710030

**B**



A801055-06







A

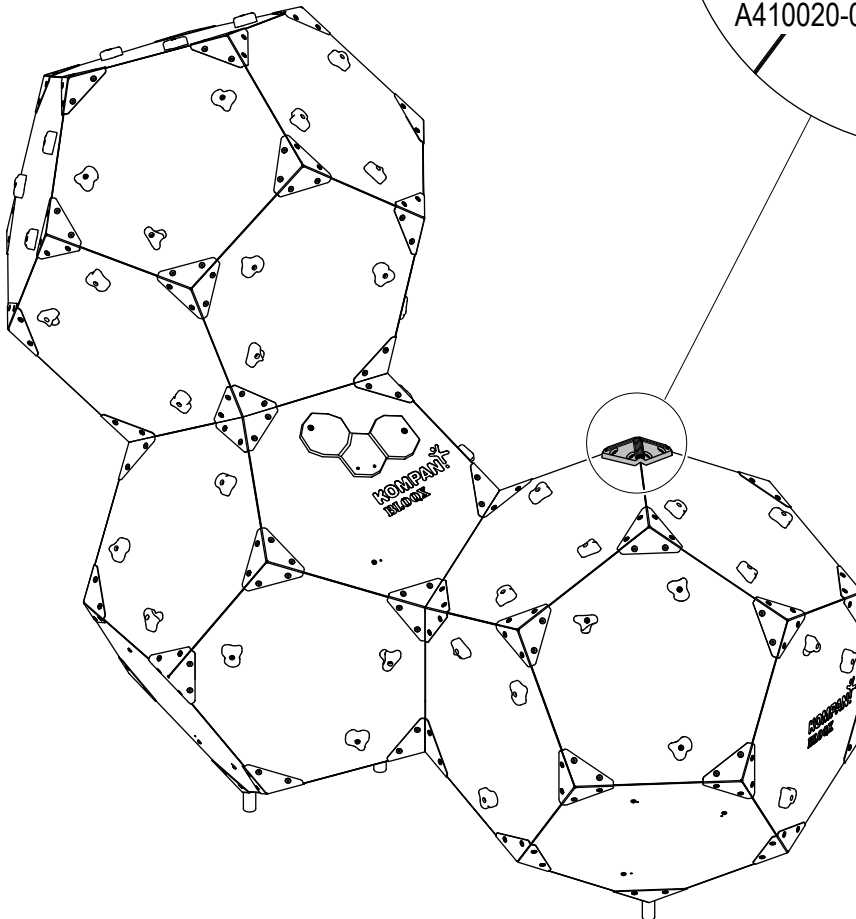
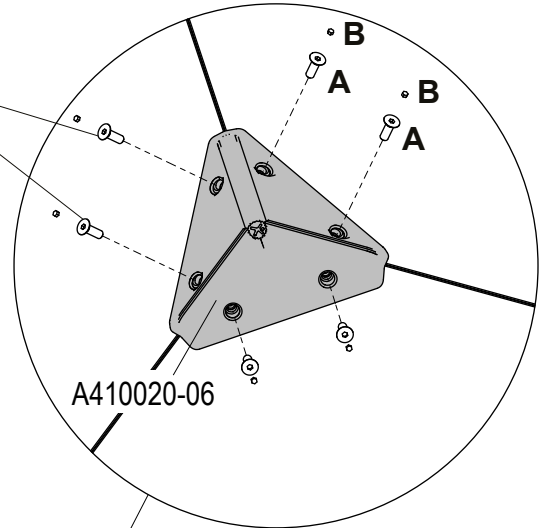
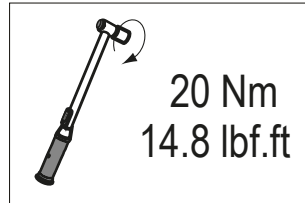


200201710030

B



A801055-06



A410020-06

- BLX410200 1x
- BLX410300 1x
- BLX410400 2x
- BLX410500 2x



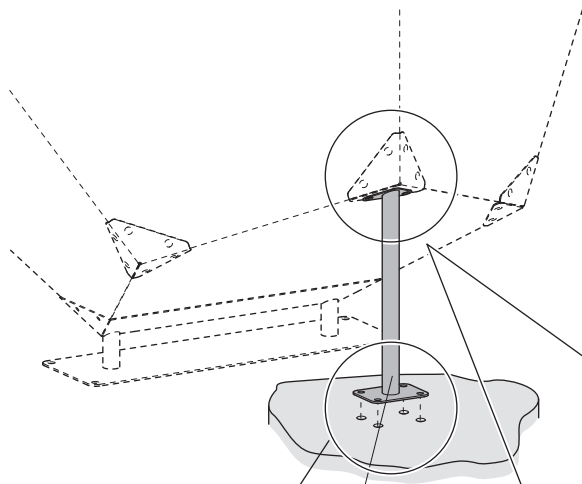
**A**



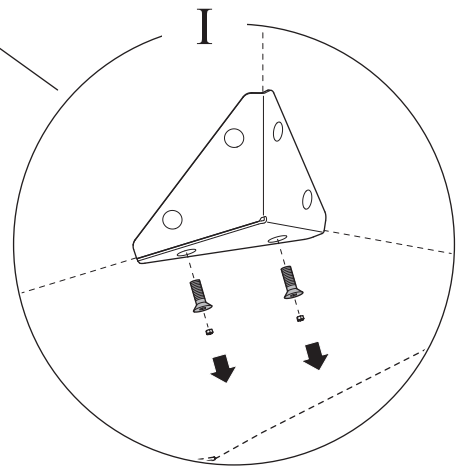
**B**



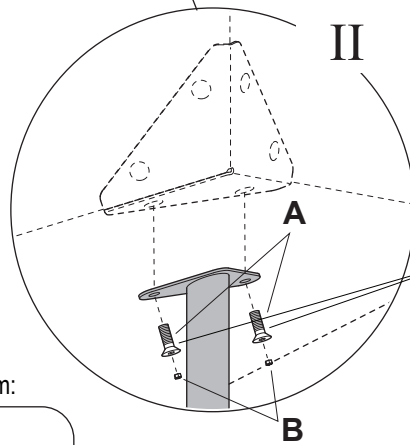
200201710030 A801055-06



A410015-51

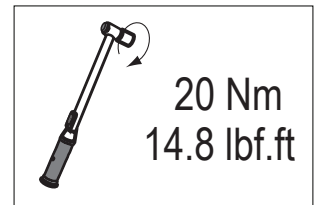


**I**

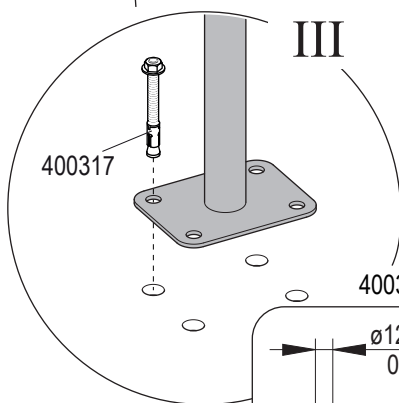


**II**

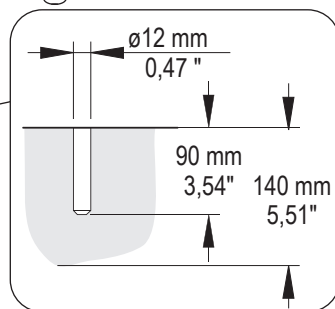
**A**  
**B**



20 Nm  
14.8 lbf.ft



400317 - 12 mm:



**A**

200201710030

**B**

A801055-06

**C**

400010-A2

**D**

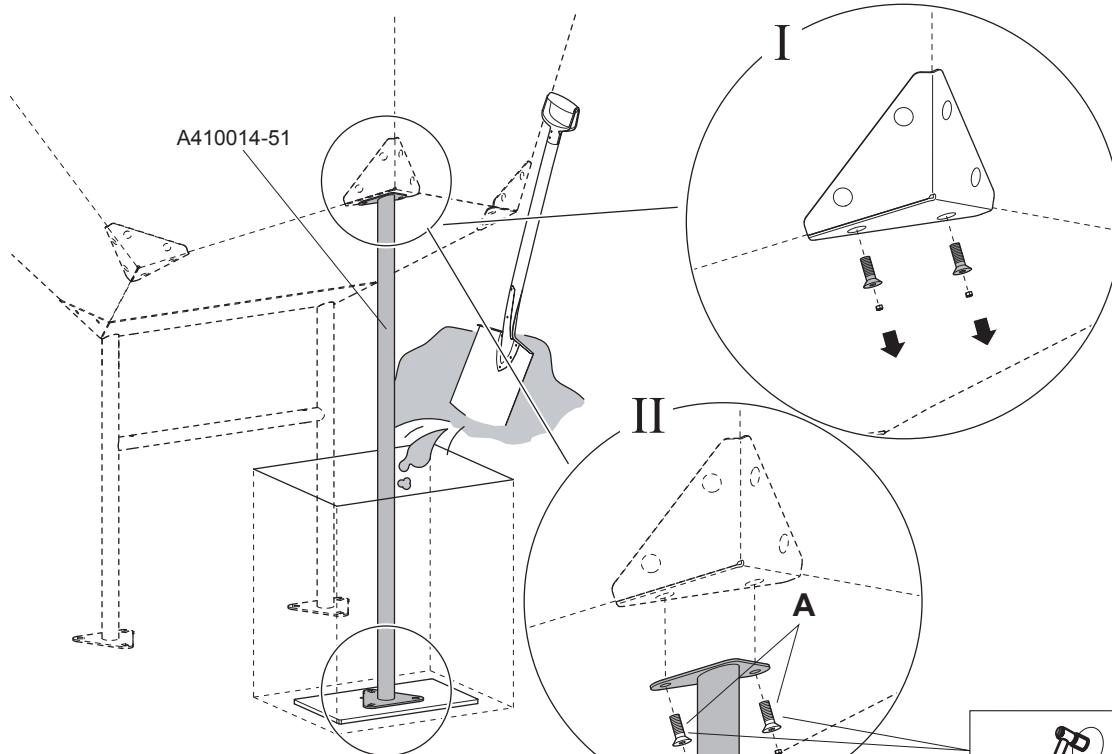
710000

**E**

A100-02

**F**

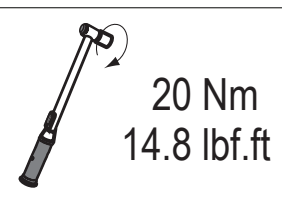
110038-A2



A410014-51

**I****II****III**

B10071-0307

**C****D****E****F**

60 cm  
2'

40 cm  
1'-4"

R  
70 cm  
2'-4"

90 cm  
2'-11"

90 cm (2'-11") - R = F

EN 1176 + ASTM 1487:

Concrete 0,048 m<sup>3</sup>  
Concrete 1,695 cu. ft.  
Béton - Hormigón - Cemento - Beton  
Betong - Beton - бетон - Betonointi

V00011-01 20120613 MiChI



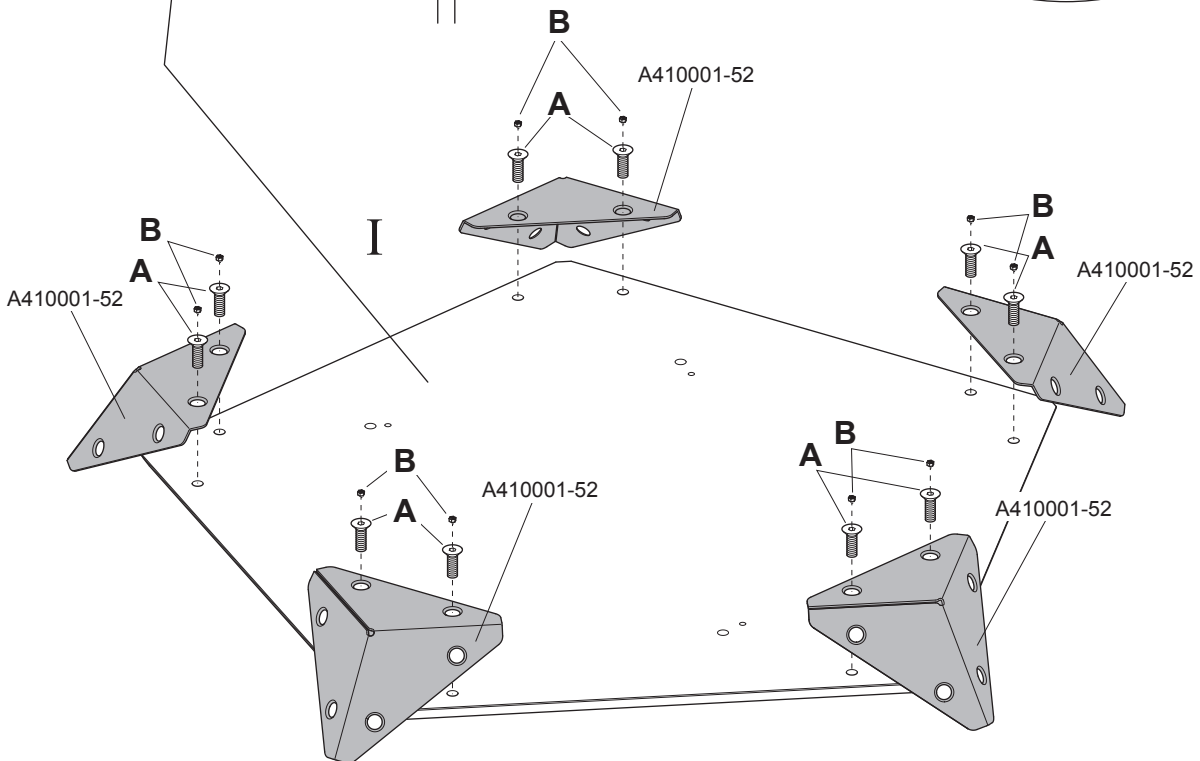
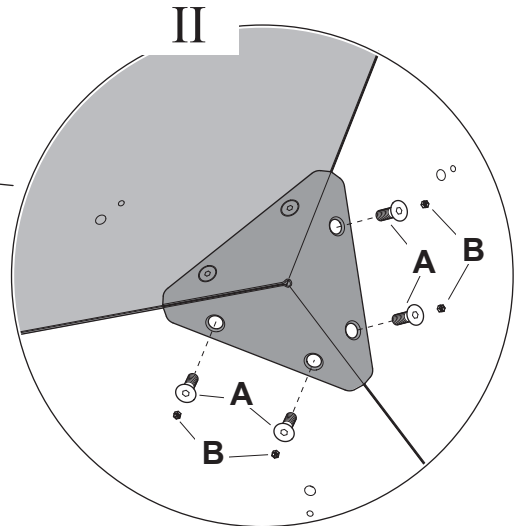
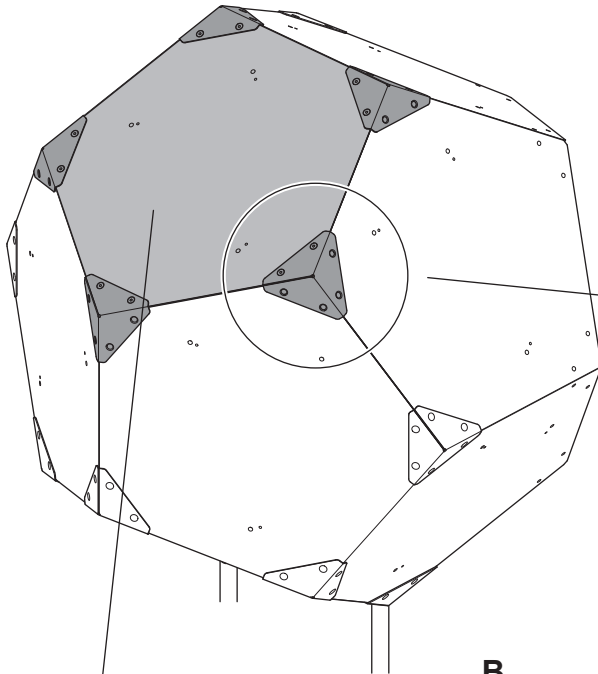
**A**



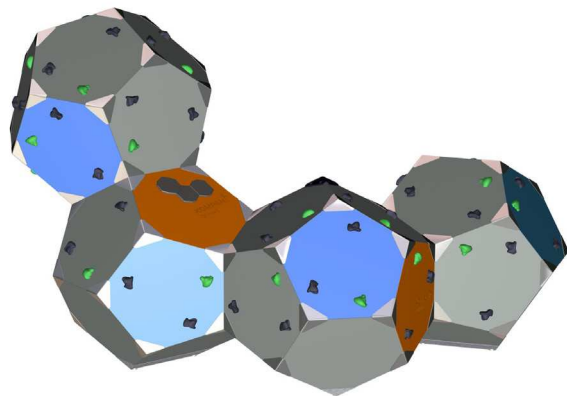
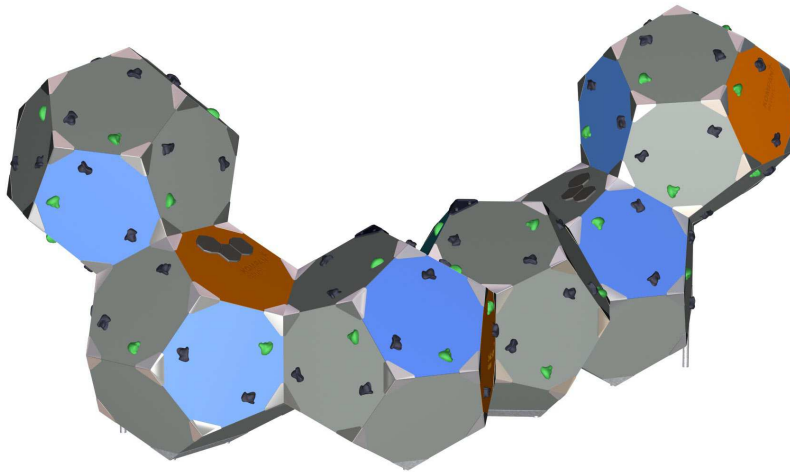
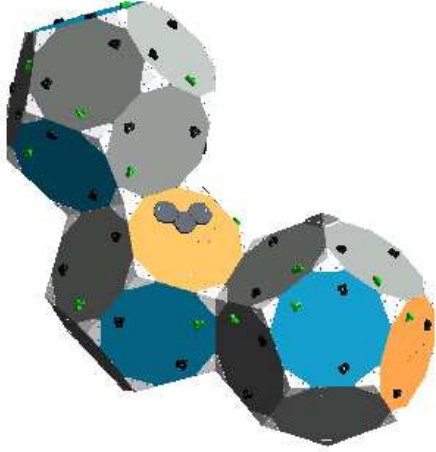
**B**



200201710030 A801055-06



# BLOQX100 MULTIPLE BLOQX







A



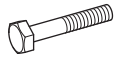
210020

B

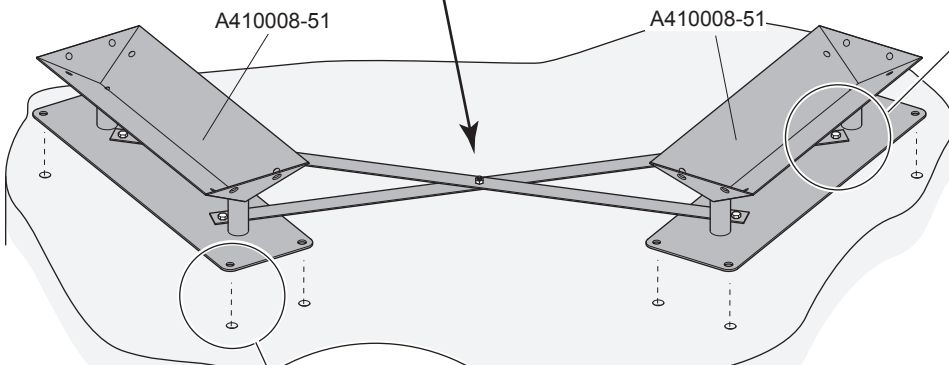
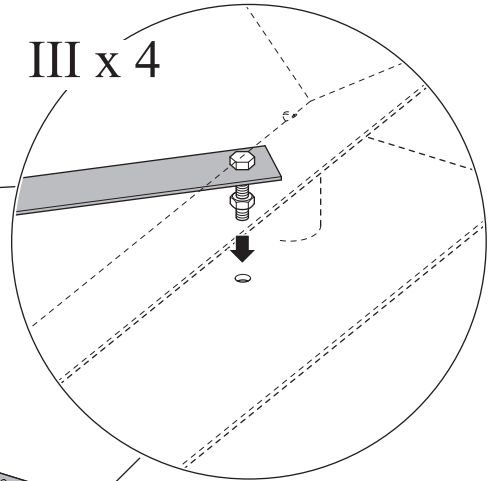
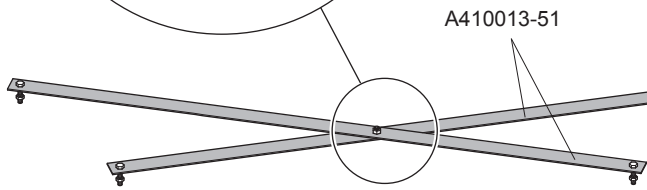
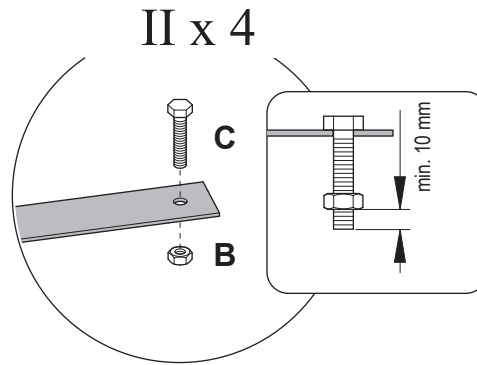
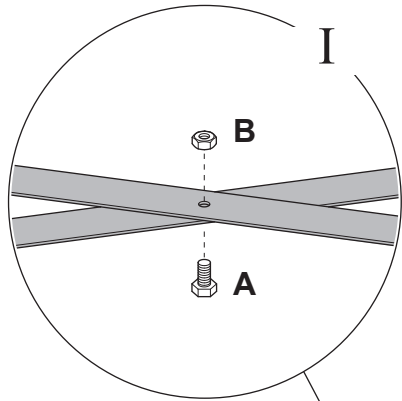


400010-A2

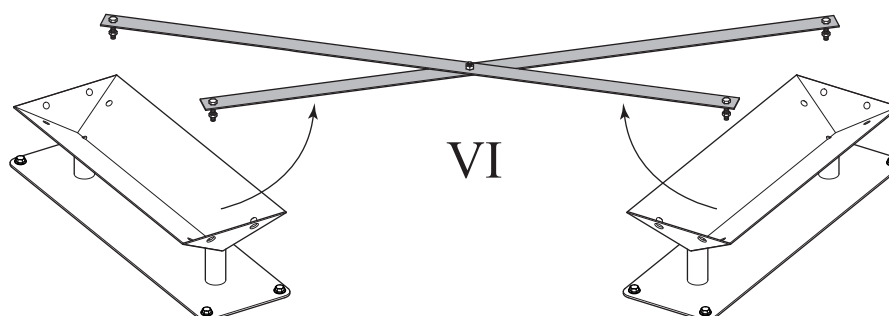
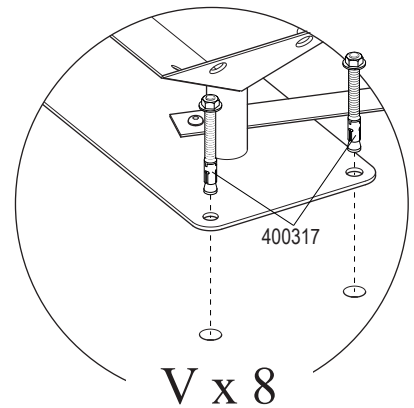
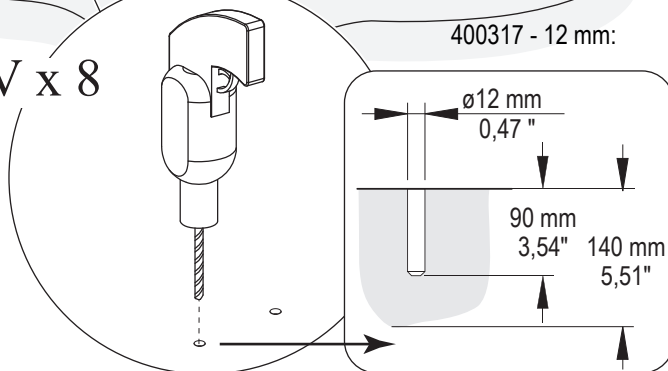
C



210060



IV x 8





**A**



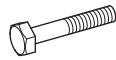
210020

**B**

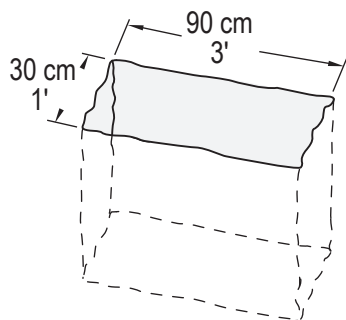
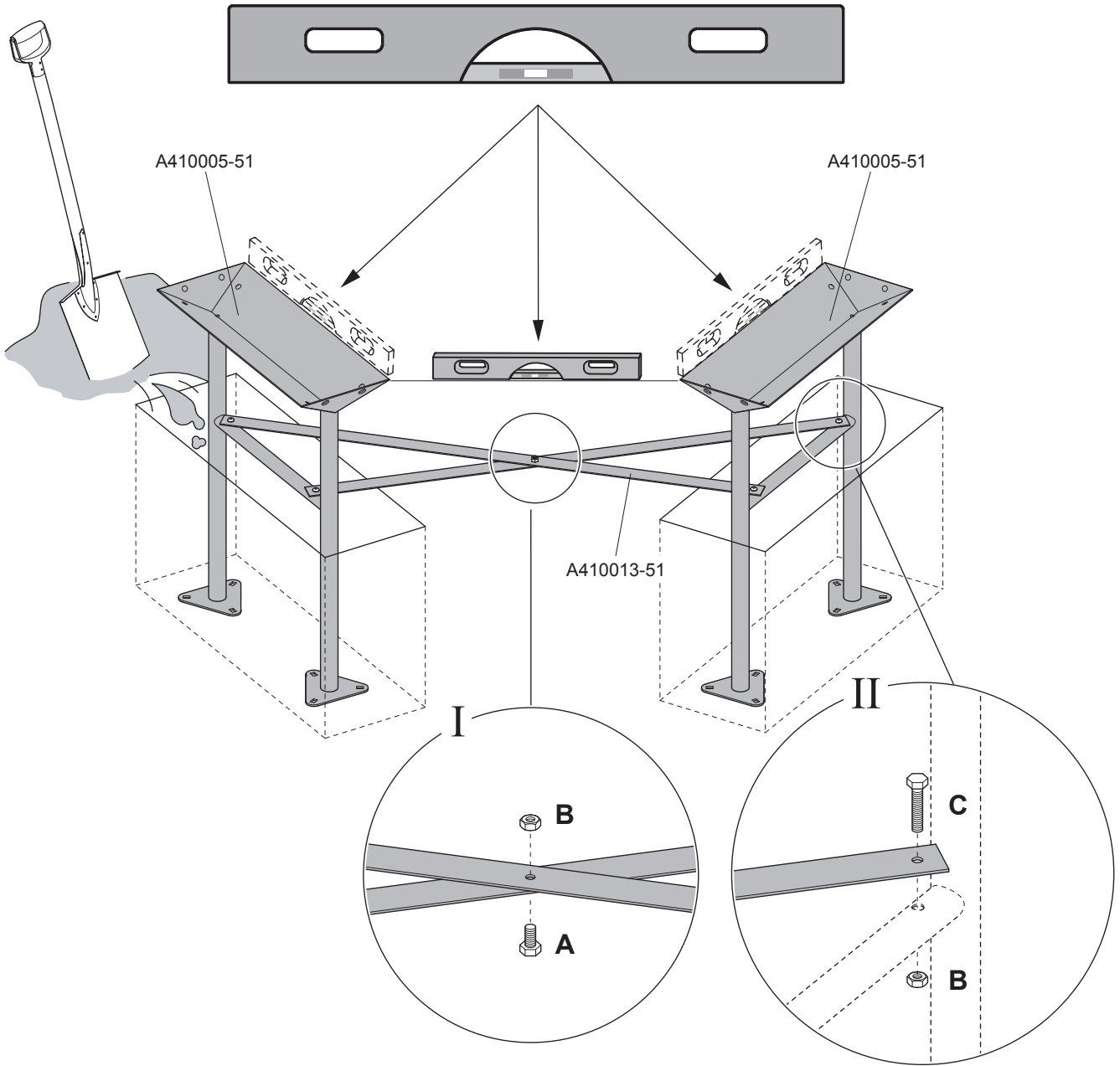


400010-A2

**C**

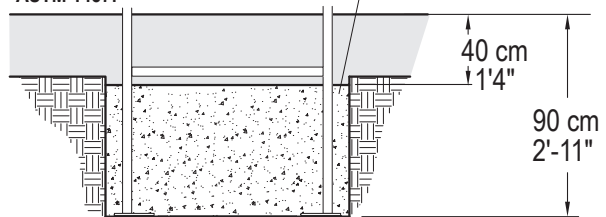


210060



Concrete 0,135 m<sup>3</sup> - Concrete 4,767 cu. ft.  
 Béton - Hormigón - Cemento - Beton  
 Betong - Beton - бетон - Betonointi

EN 1176 + ASTM 1487:



90 cm (2'-11") - R = F

Copyright©KOMPAN A/S

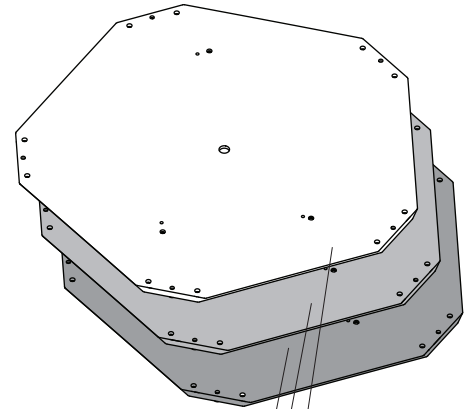
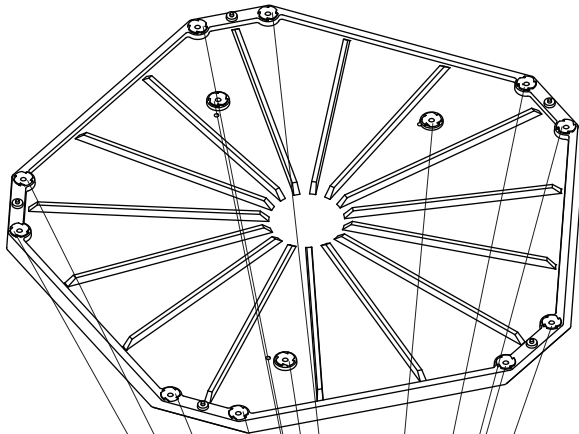


A



400214

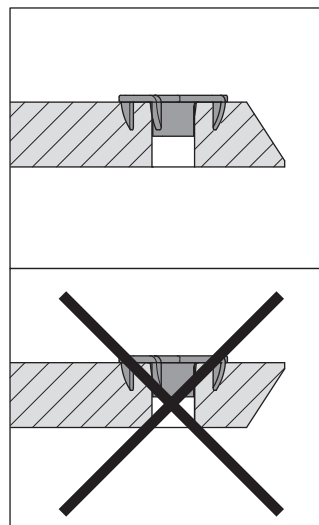
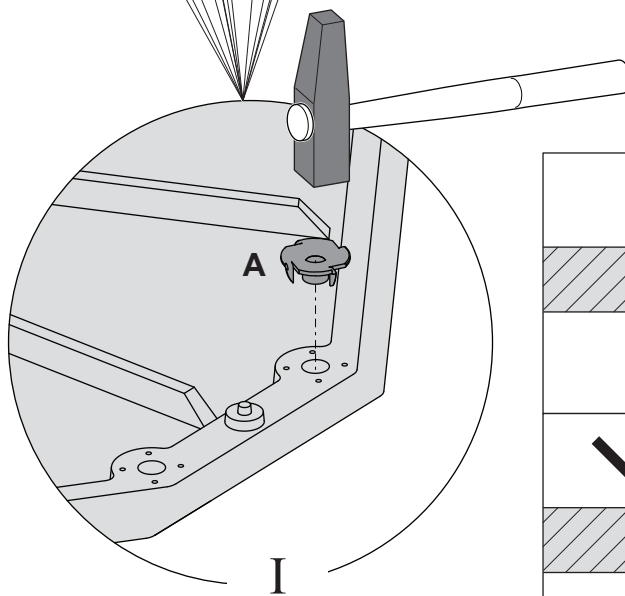
BLUE:	GREY:	ORANGE:
blue	grey	orange
blau	grau	orange
bleu	gris	orange
azul	gris	naranja
blu	grigio	arancione
blauw	grauw	oranje
blå	grå	orange
blå	grå	orange
Голубой	Серый	Оранжевый
Sininen	Harmaa	Oranssi



B410032-07 (BLUE)

B410032-181 (GREY)

B410032-10 (ORANGE)



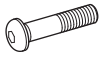


**A**



A801055-06

**B**



601045-A2

**C**

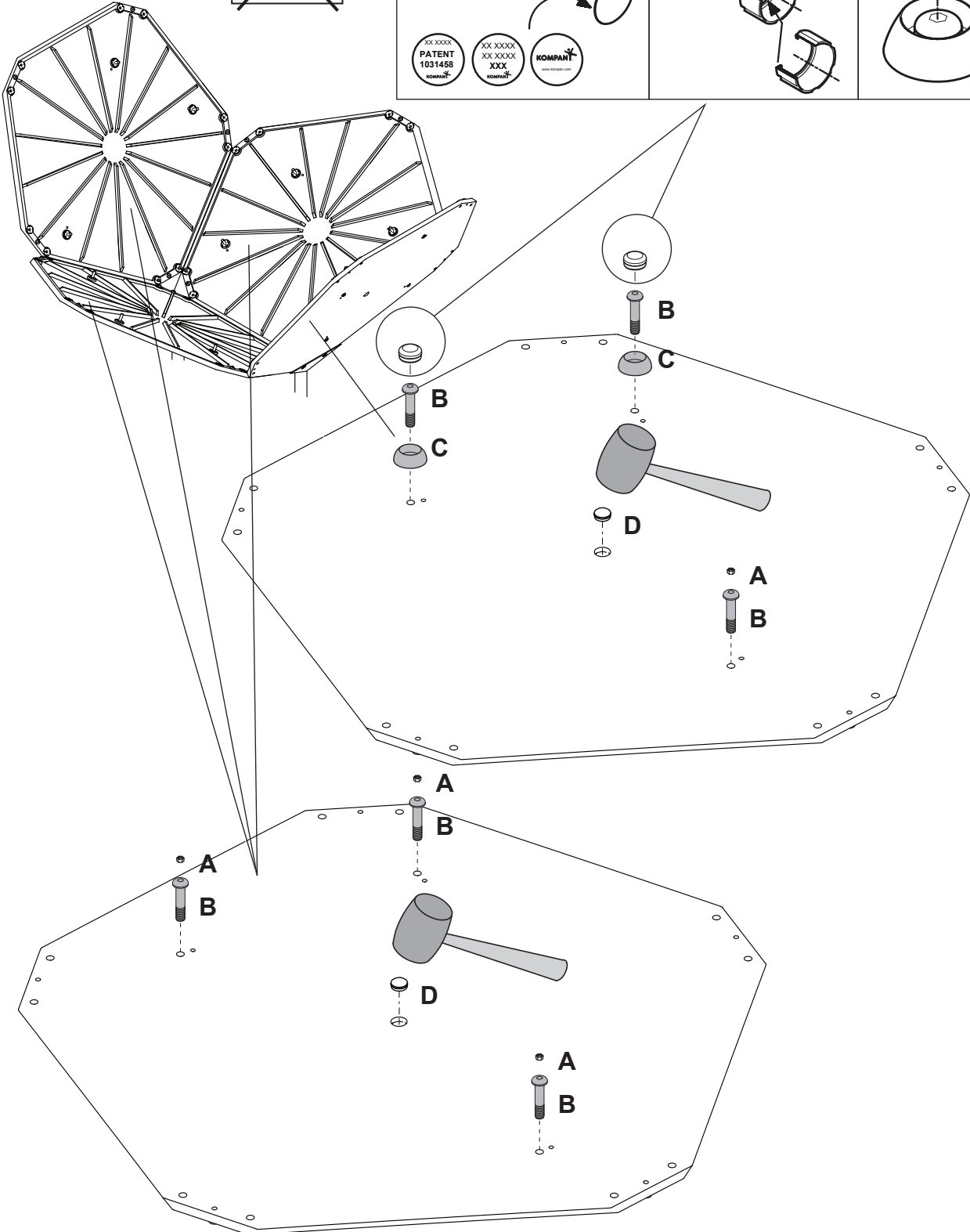
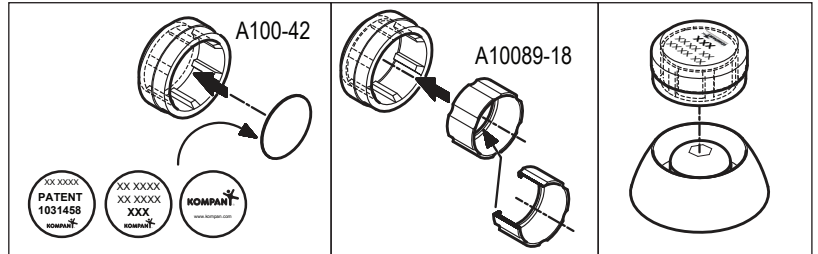


A10090-06

**D**



A10015-140





A

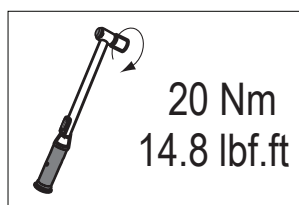
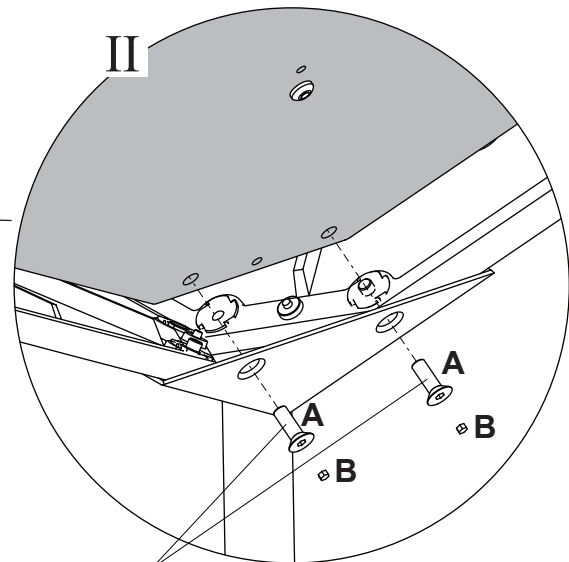
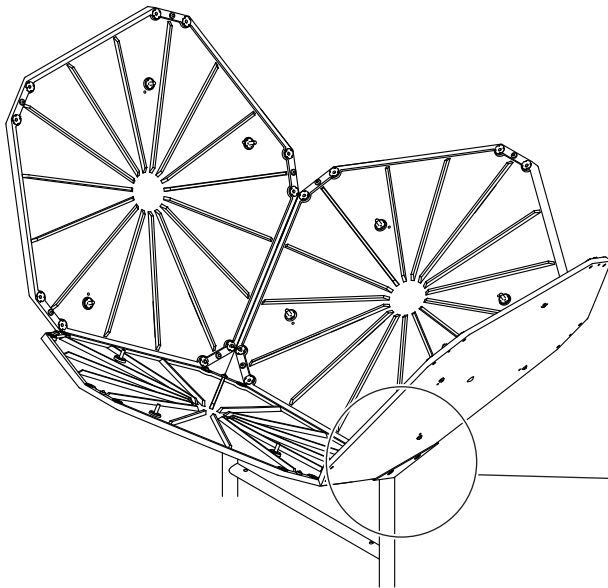
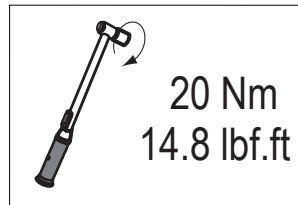
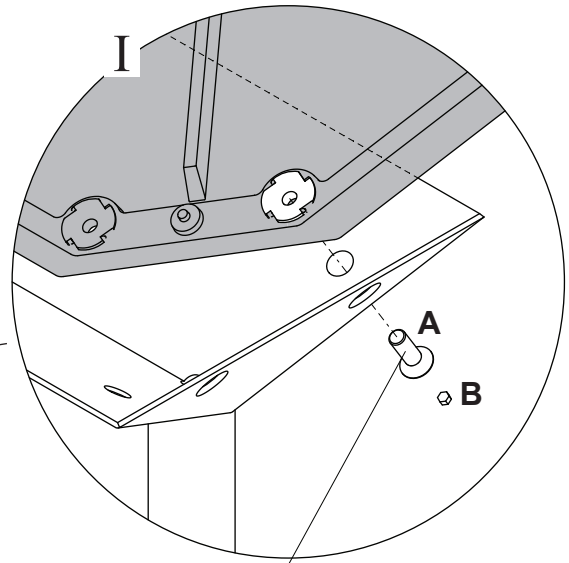
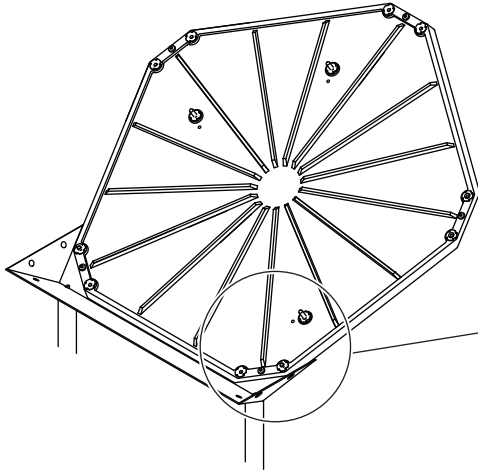


B



200201710030

A801055-06



V00011-02 20140213 Miichl/PetrJu

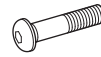


A



A801055-06

B

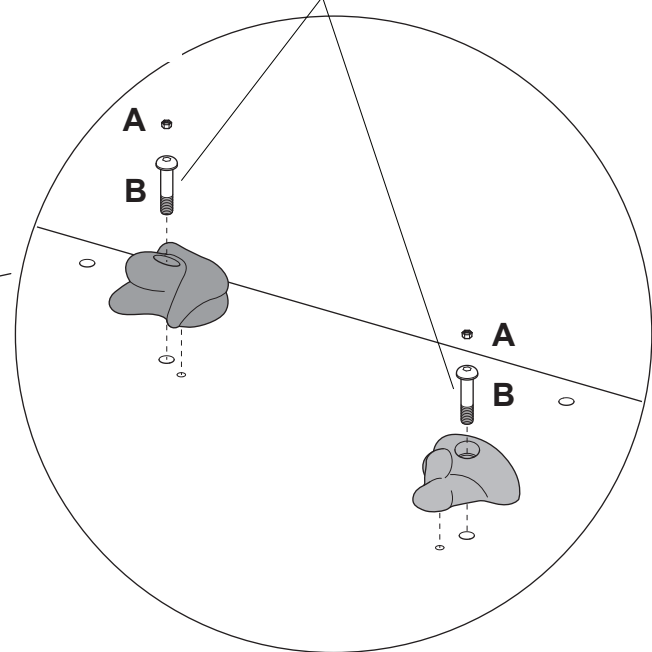
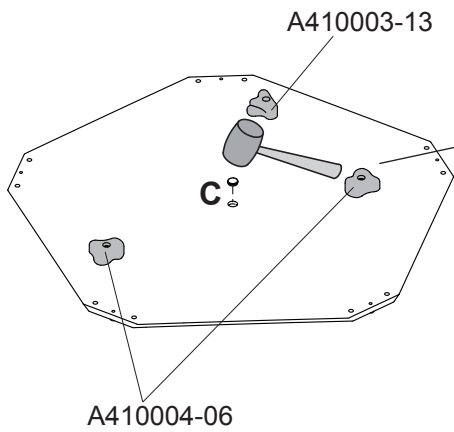
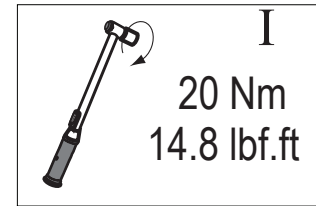


601045-A2

C



A10015-140



**A410004-06**

30 mm

BLACK:  
black  
schwarz  
noir  
negro  
nero  
zwart  
svart  
sort  
Черный  
Musta

**A410003-13**

20 mm

GREEN:  
green  
grün  
vert  
verde  
verde  
groen  
grön  
grøn  
Зеленый  
Vihreä



**A**



A801055-06

**B**



601045-A2

**C**



701023

**D**

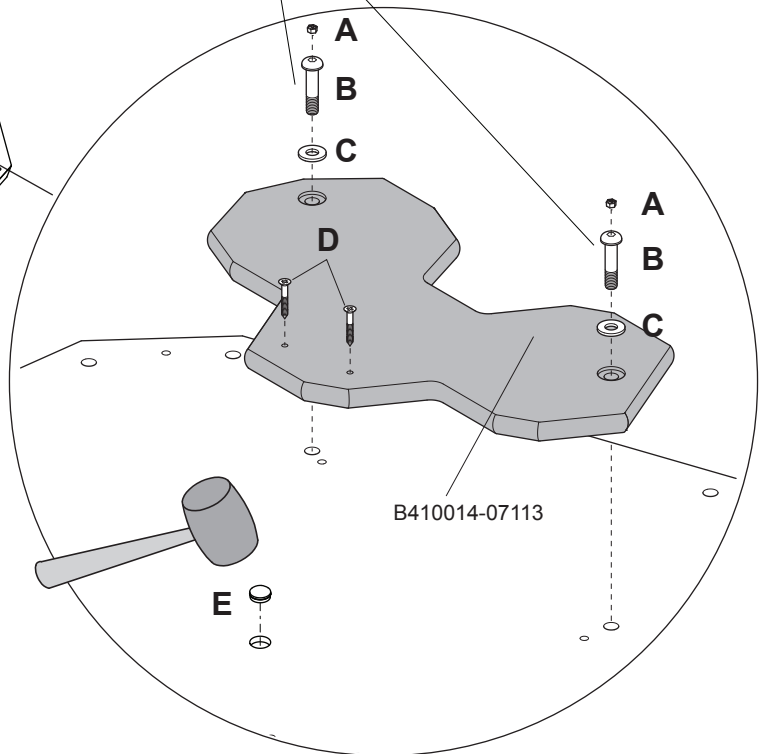
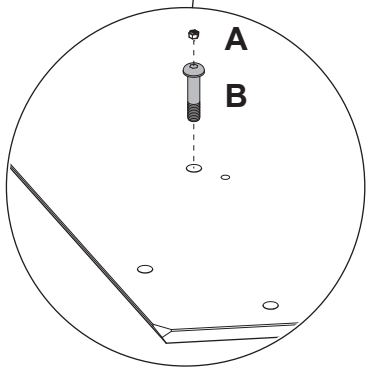
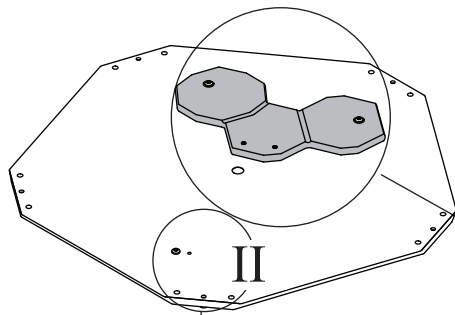
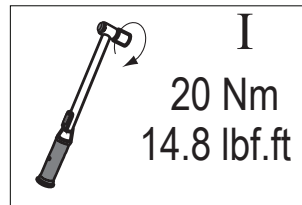
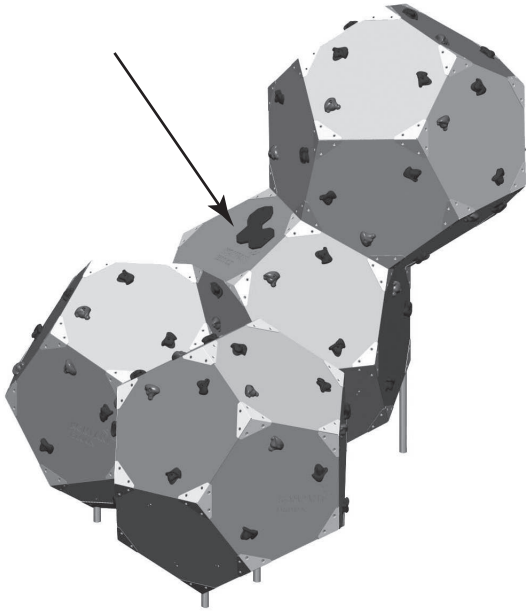


104835

**E**



A10015-140





A

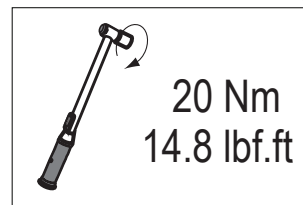
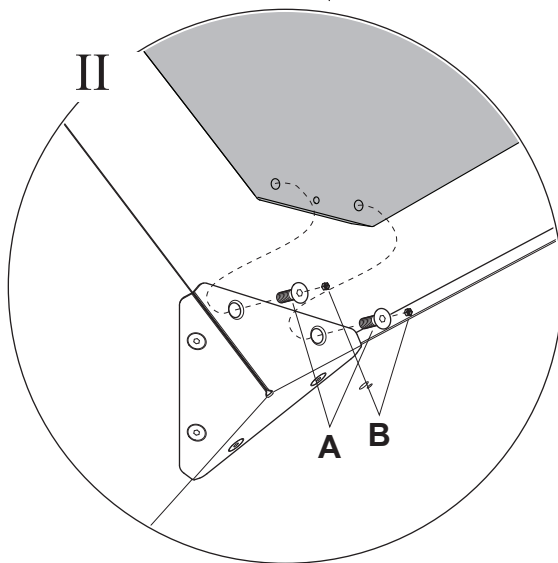
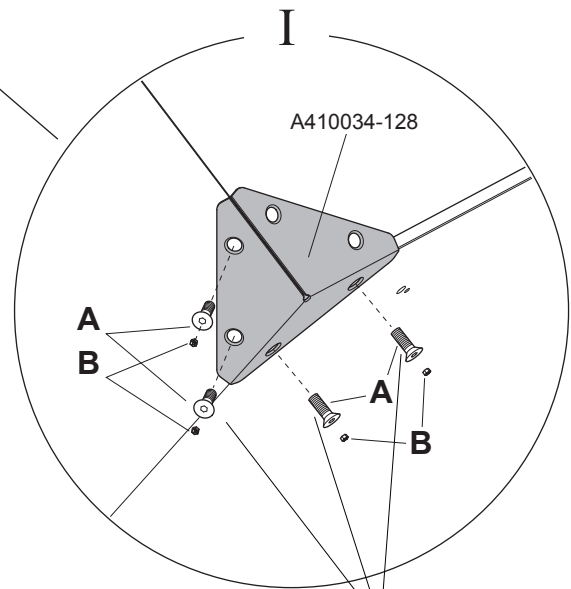
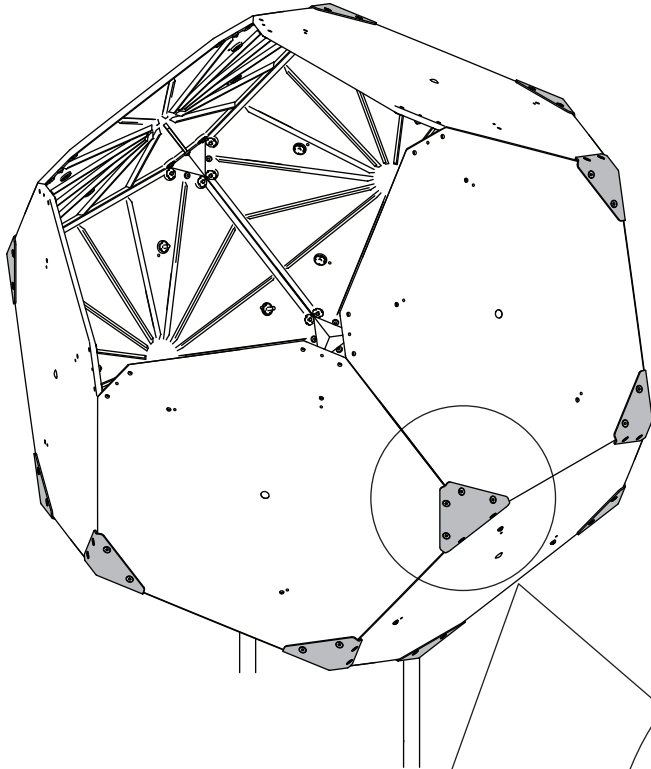


B



200201710030

A801055-06





**A**

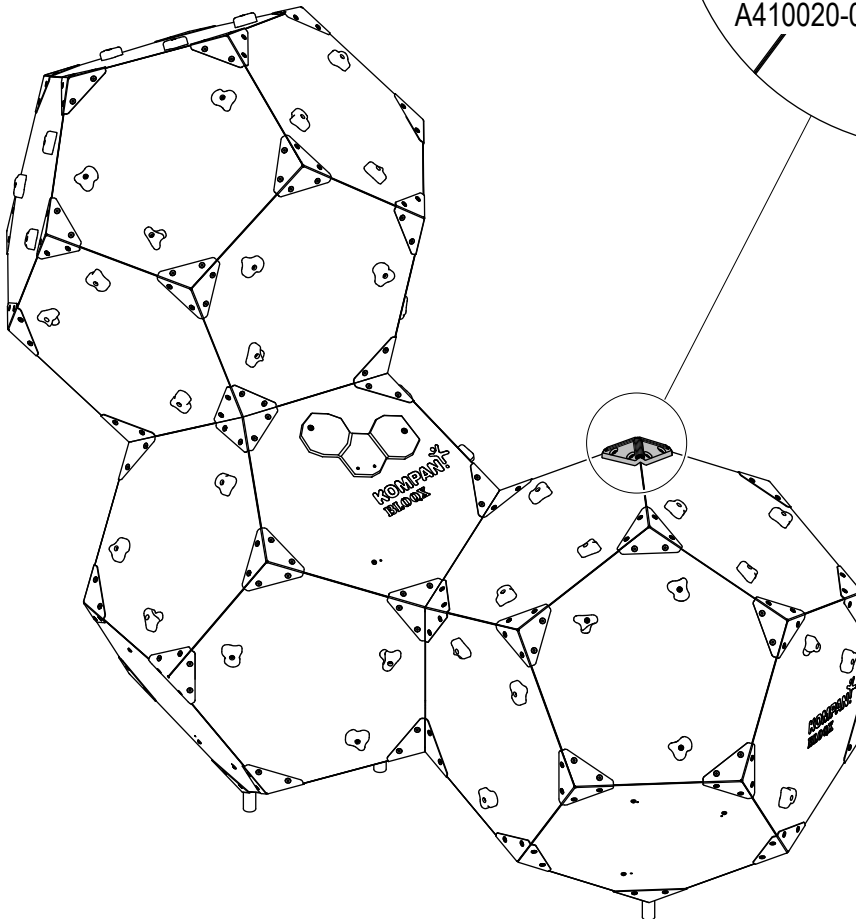
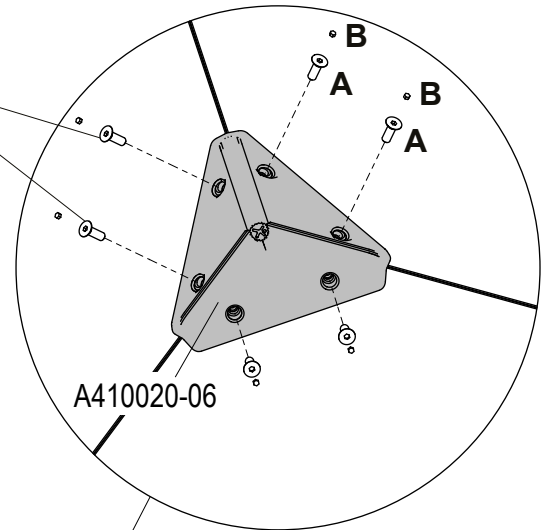
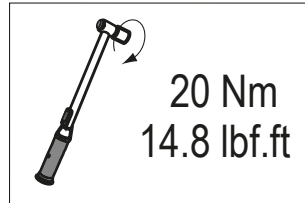


200201710030

**B**



A801055-06



**A410020-06**

- BLX410200 1x
- BLX410300 1x
- BLX410400 2x
- BLX410500 2x



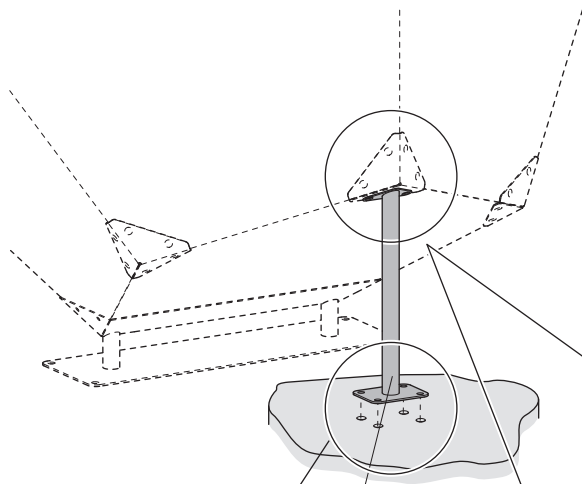
**A**



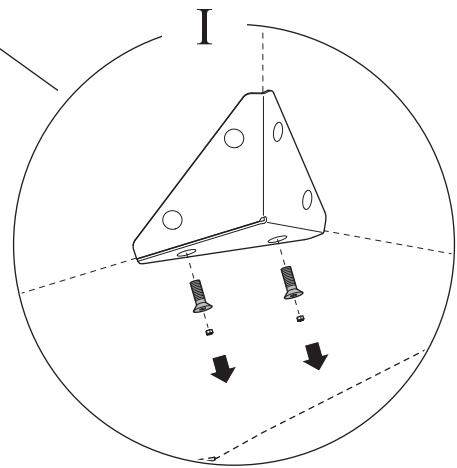
**B**



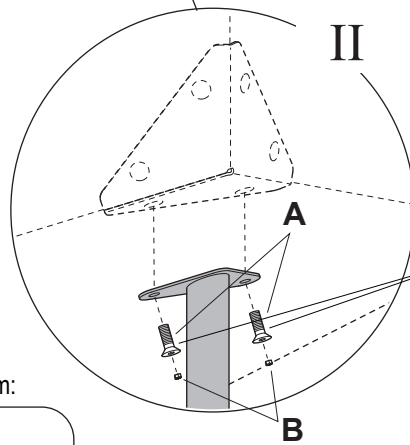
200201710030 A801055-06



A410041-51



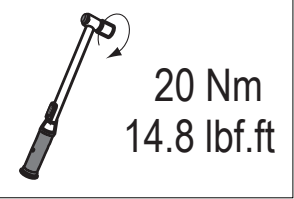
**I**



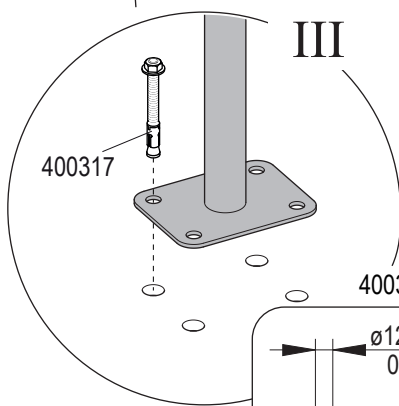
**II**

**A**

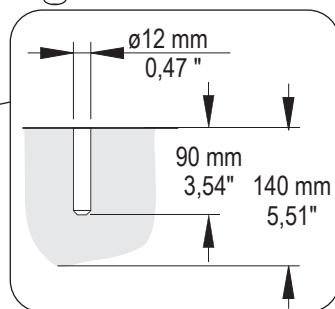
**B**



20 Nm  
14.8 lbf.ft



400317 - 12 mm:





**A**

200201710030

**B**

A801055-06

**C**

400010-A2

**D**

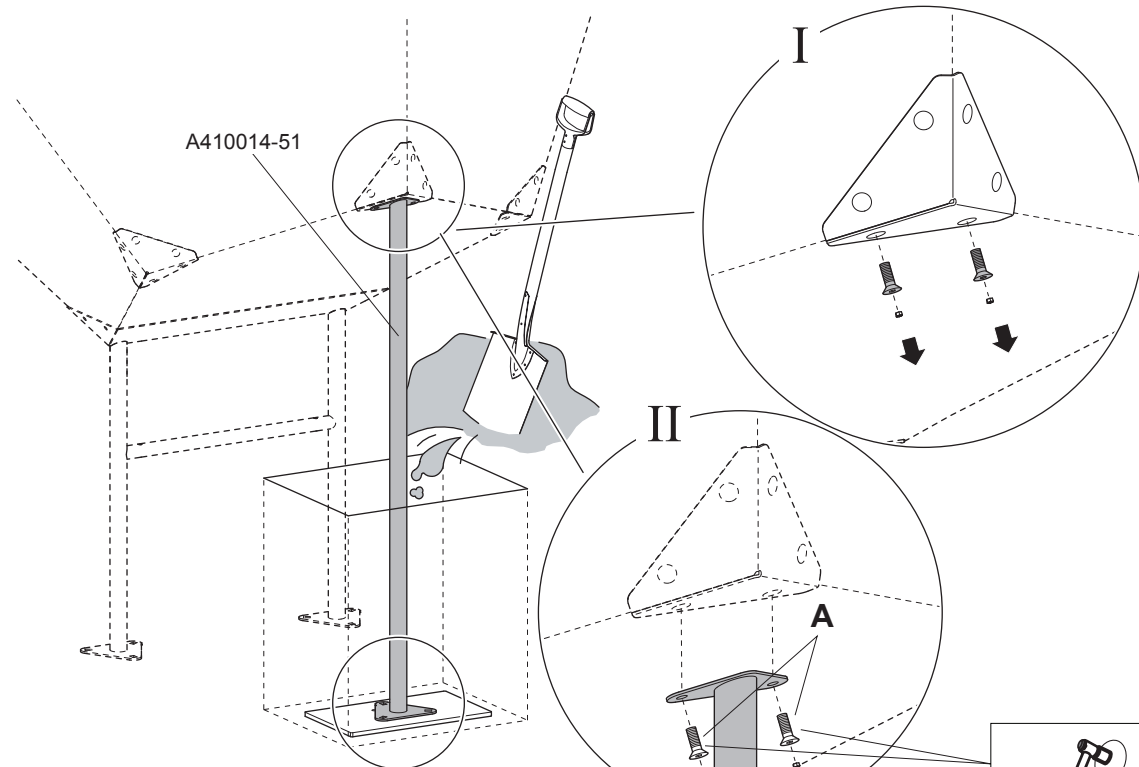
710000

**E**

A100-02

**F**

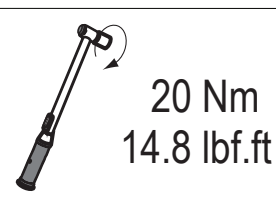
110038-A2



A410014-51

**I****II****III**

B10071-0307

**C****D****E****F**

60 cm  
2'

40 cm  
1'-4''

EN 1176 + ASTM 1487:

R  
70 cm  
2'4''

90 cm  
2'-11''

90 cm (2'-11'') - R = F

Concrete 0,048 m<sup>3</sup>  
Concrete 1,695 cu. ft.  
Béton - Hormigón - Cemento - Beton  
Betong - Beton - бетон - Betonointi

V00011-02 20140213 MiChI/PetrJu

**A**

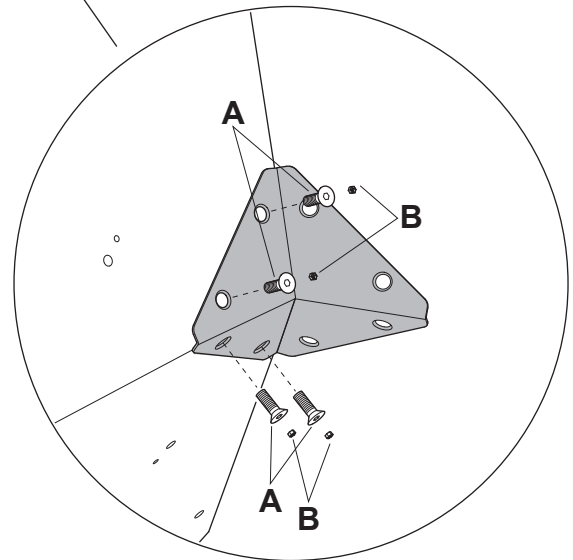
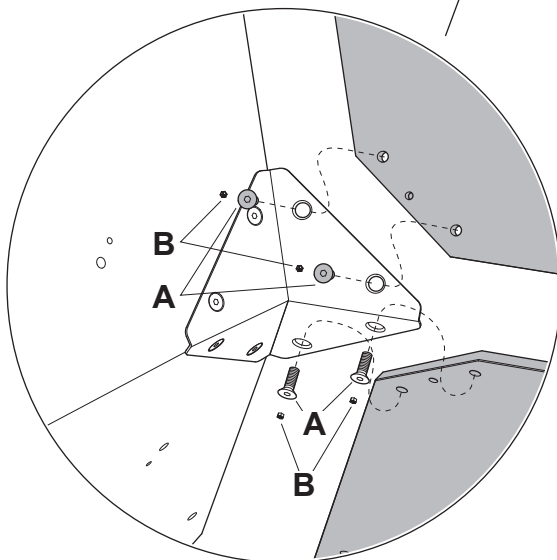
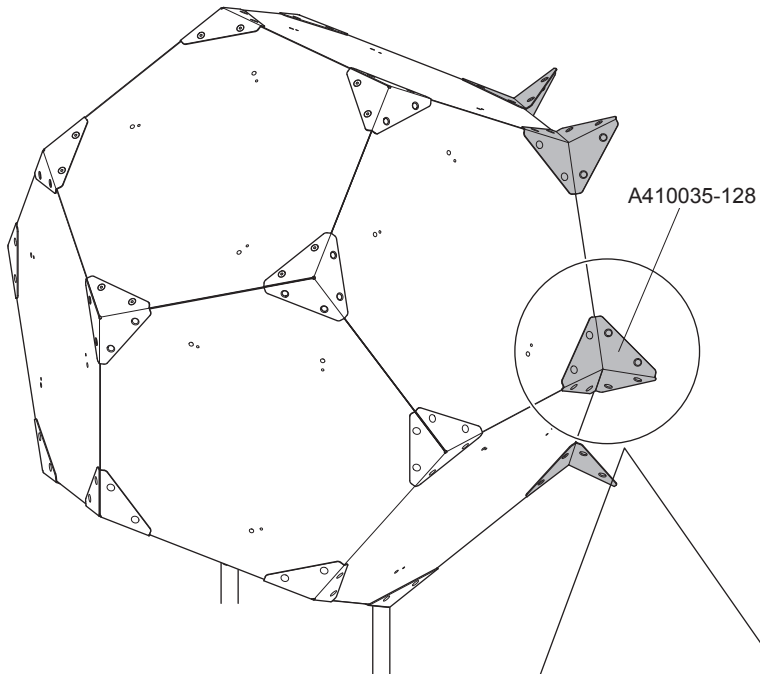


**B**



200201710030

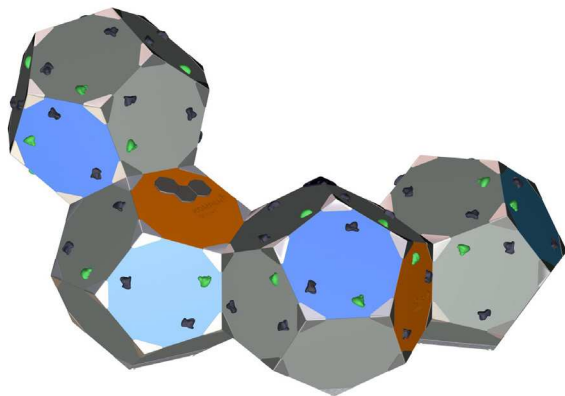
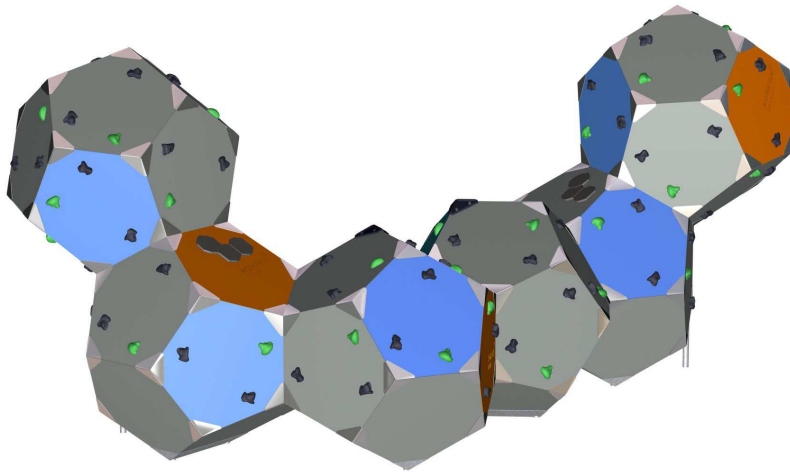
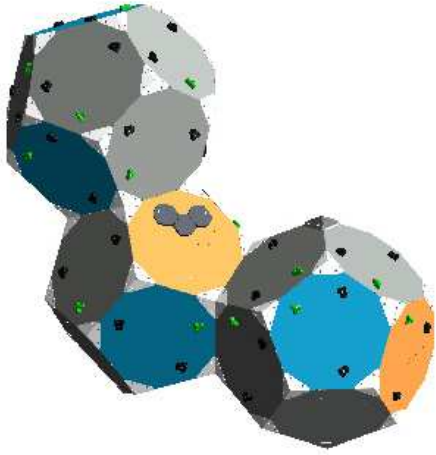
A801055-06





**KOMPAN®**

**BLOQX100  
MULTIPLE BLOQX**







A



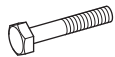
210020

B

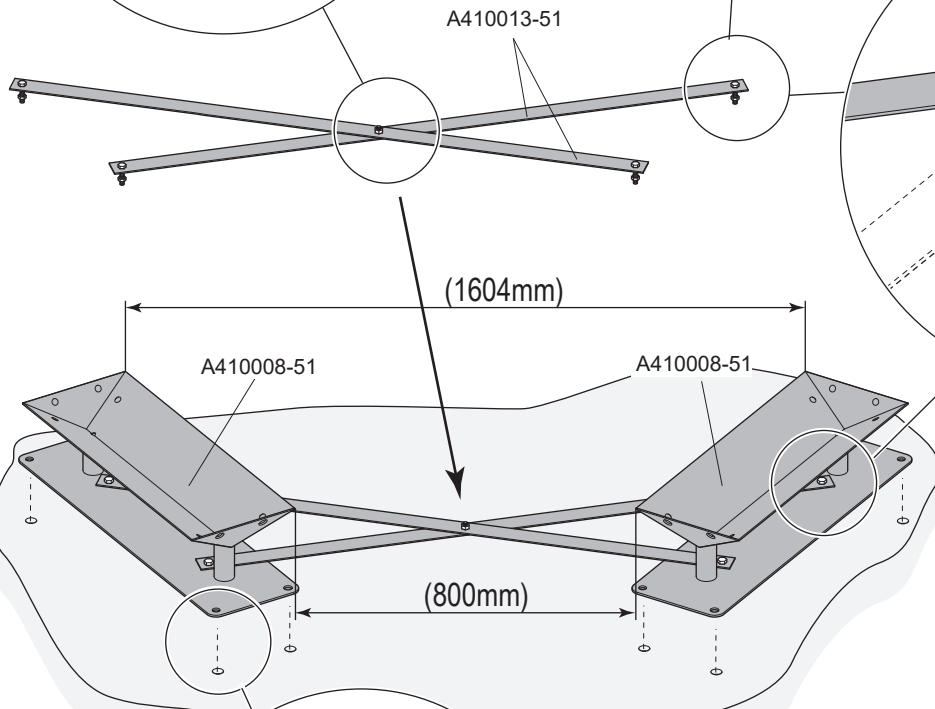
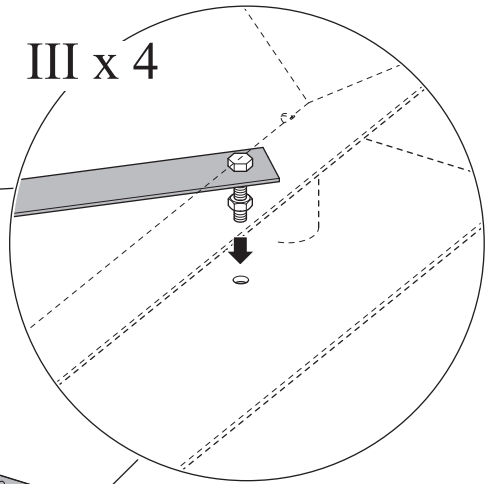
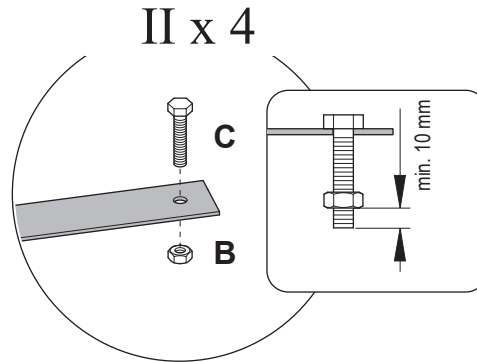
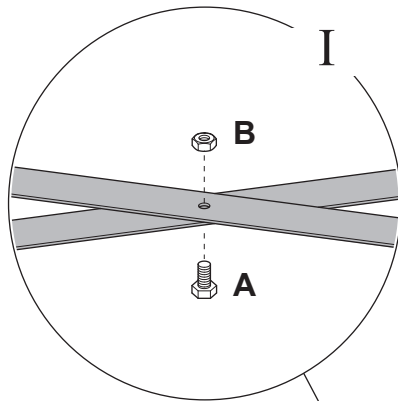


400010-A2

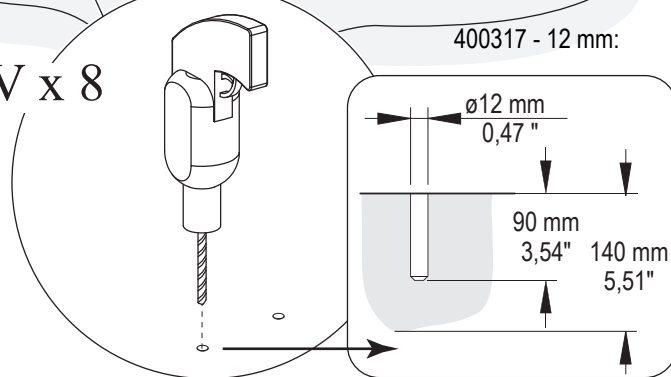
C



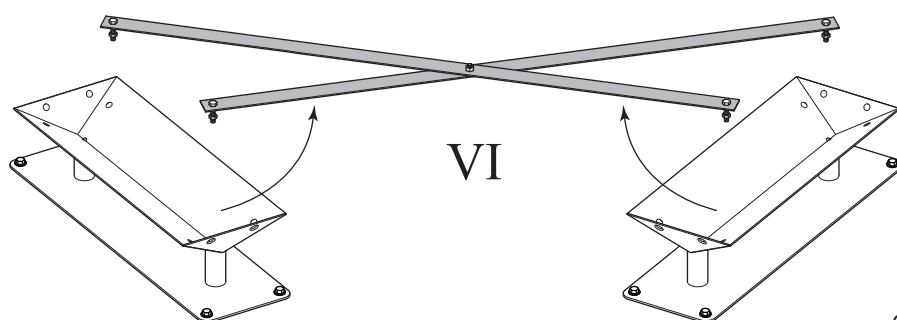
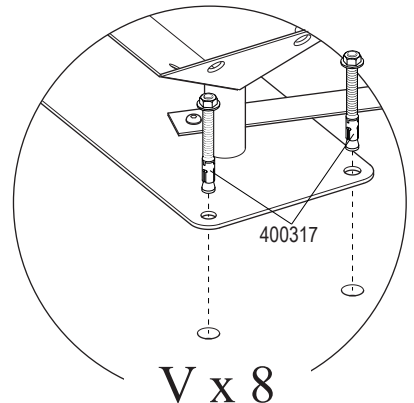
210060



IV x 8



400317 - 12 mm:



VI



**A**



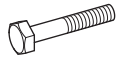
210020

**B**

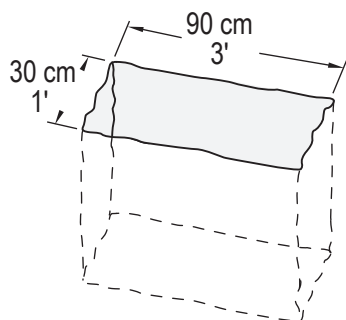
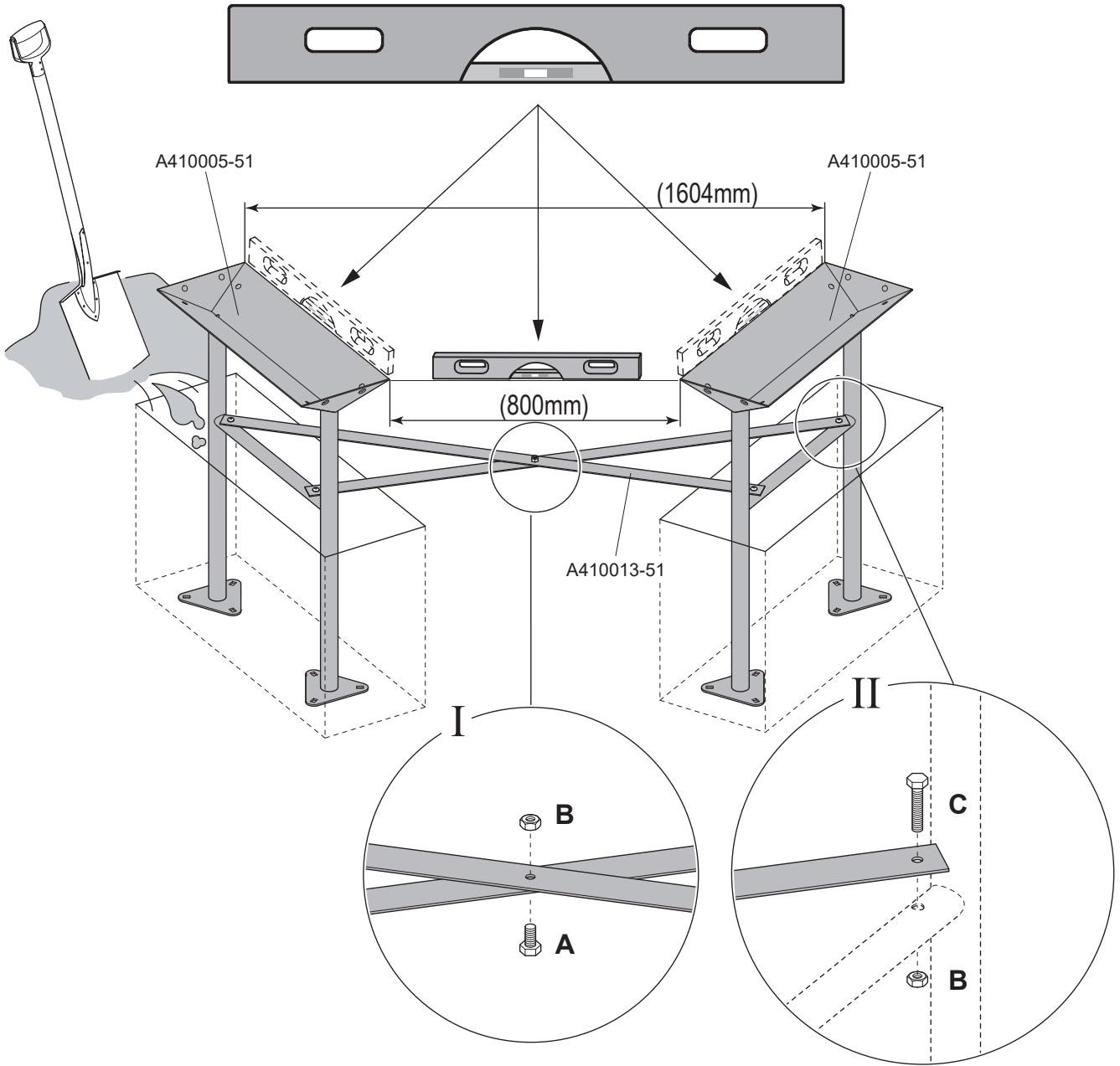


400010-A2

**C**

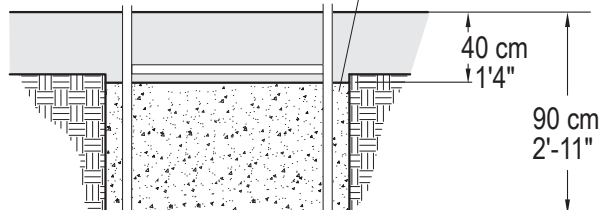


210060



Concrete 0,135 m<sup>3</sup> - Concrete 4,767 cu. ft.  
 Béton - Hormigón - Cemento - Beton  
 Betong - Beton - бетон - Betonointi

EN 1176 + ASTM 1487:



90 cm (2'-11") - R = F

Copyright©KOMPAN A/S

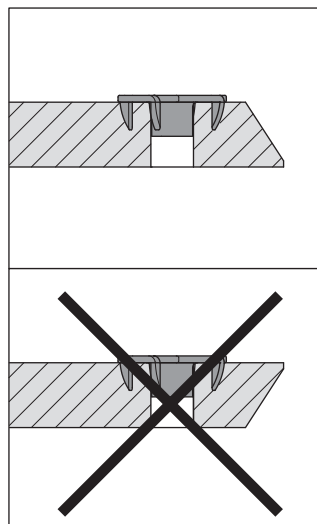
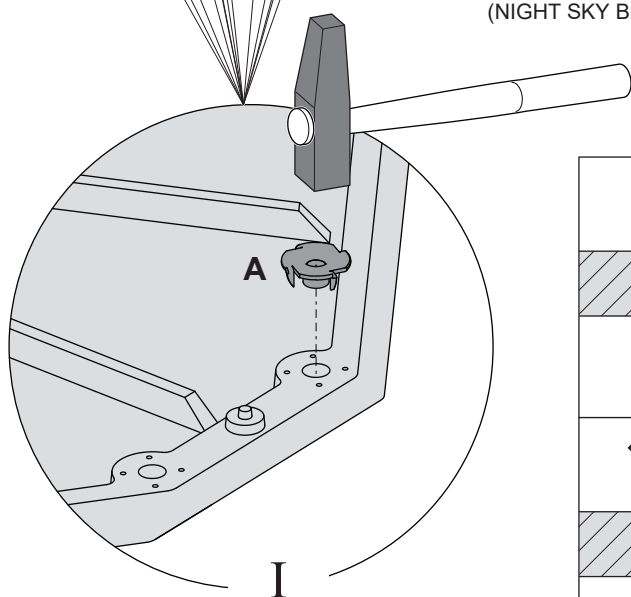
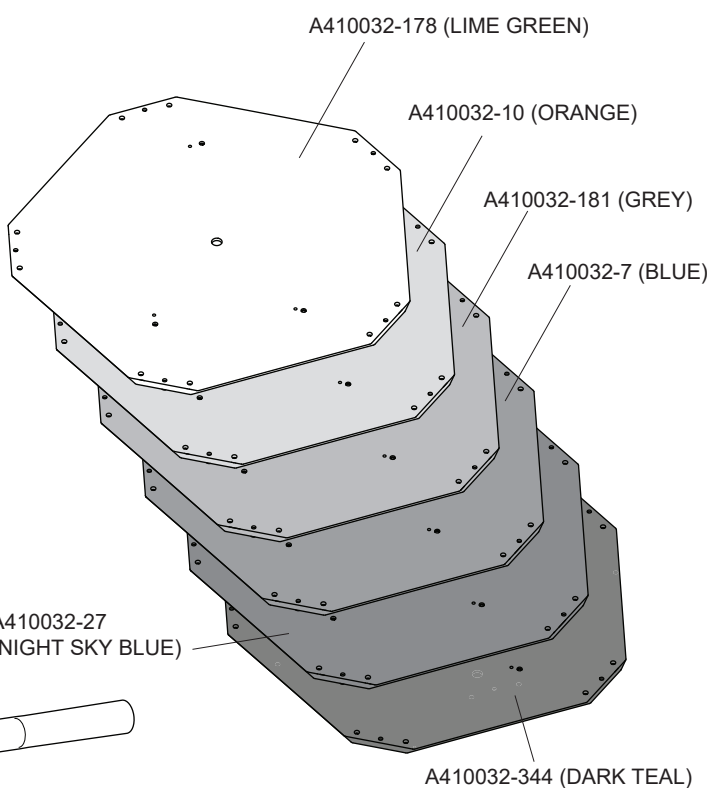
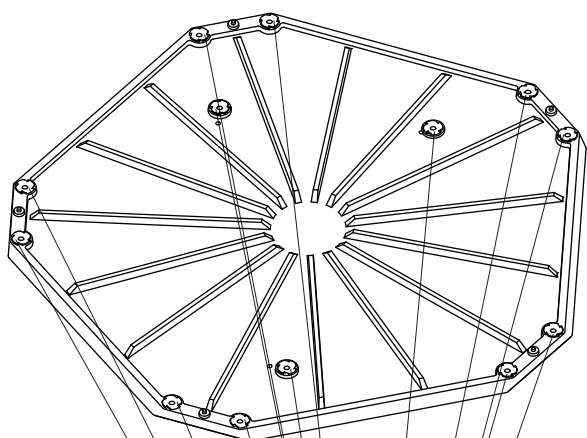


**A**



400214

<b>LIME GREEN:</b>	<b>ORANGE:</b>	<b>GREY:</b>	<b>BLUE:</b>	<b>NIGHT-SKY BLUE:</b>
lime green	orange	grey	blue	night-sky blue
lime green	orange	grau	blau	nachthimmelblau
vert lime	orange	gris	bleu	bleu pacifique
verde lima	naranja	gris	azul	azul celeste azuro
verde lime	arancione	grigio	blu	blu notte
lime groen	oranje	grauw	blauw	nachthemelblauw
limegrøn	orange	grå	blå	natthimmelsblå
limegrön	orange	grå	blå	nathimmelblå
зеленый лайм	Оранжевый	Серый	Голубой	Темно-синий
limenvihreä	Oranssi	Harmaa	Sininen	Yötaivaan sininen





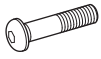


**A**



A801055-06

**B**



601045-A2

**C**

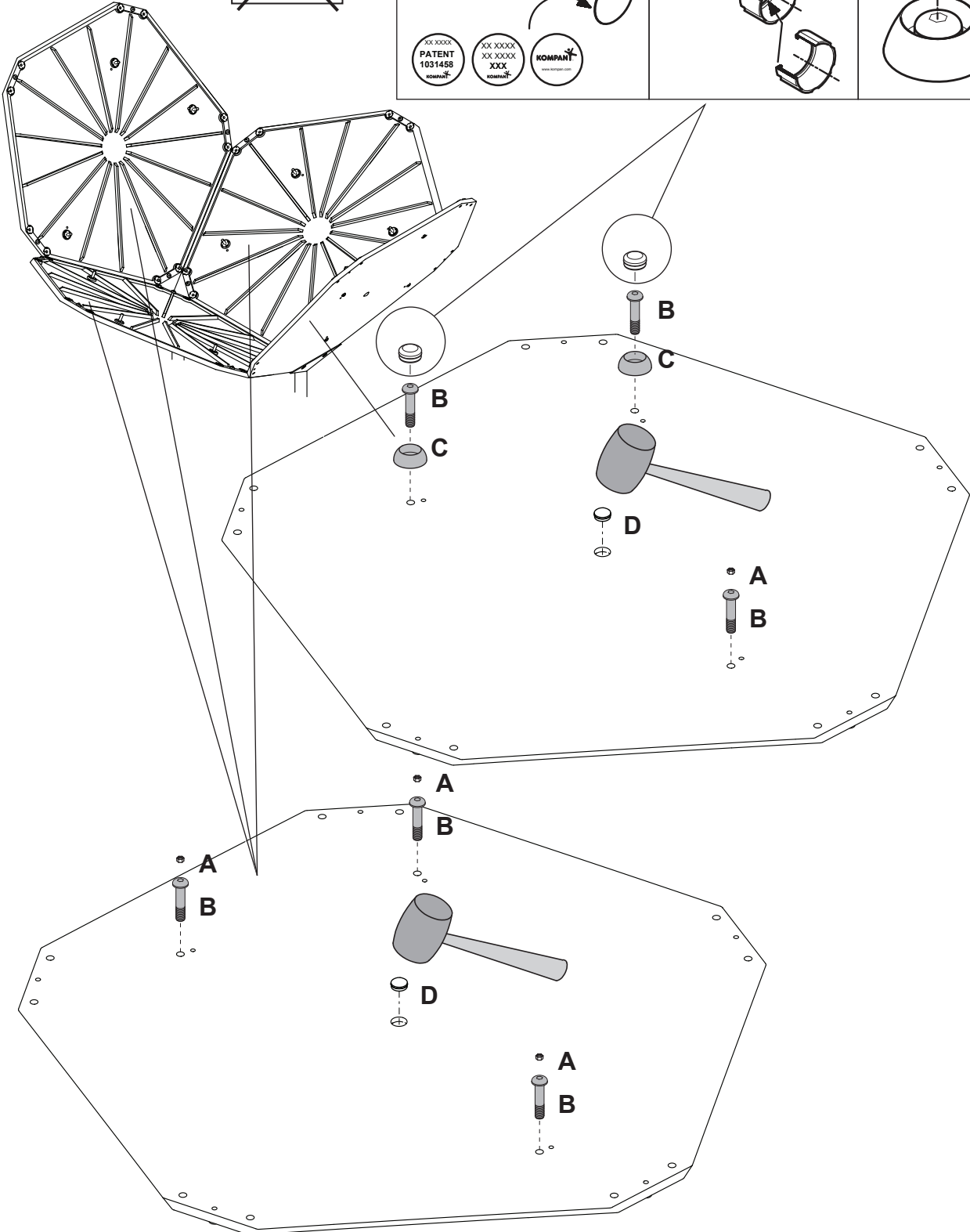
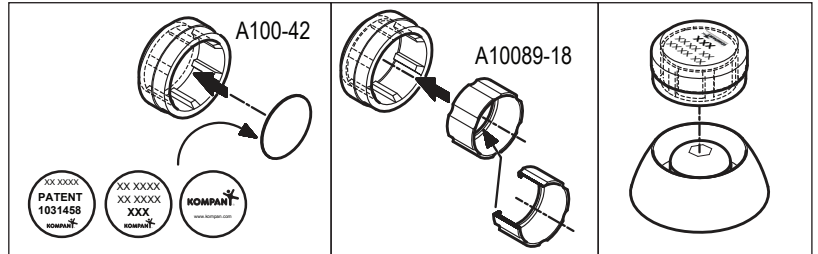


A10090-06

**D**



A10015-188





A

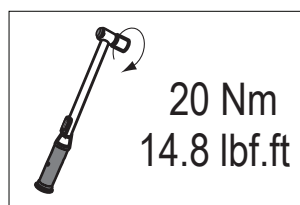
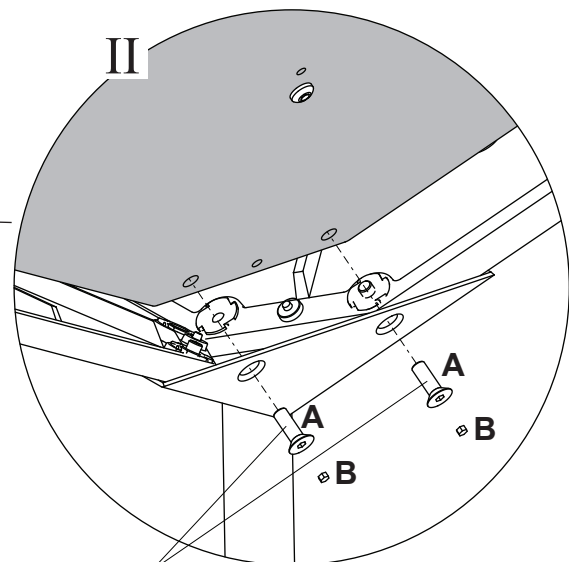
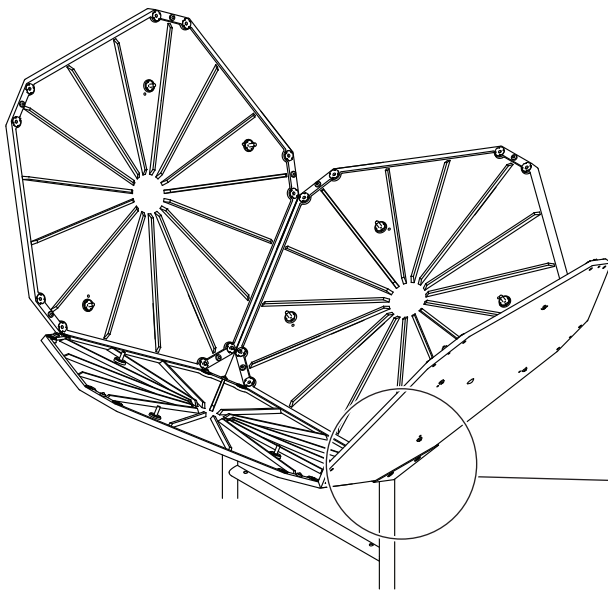
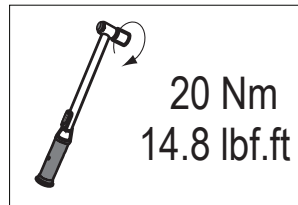
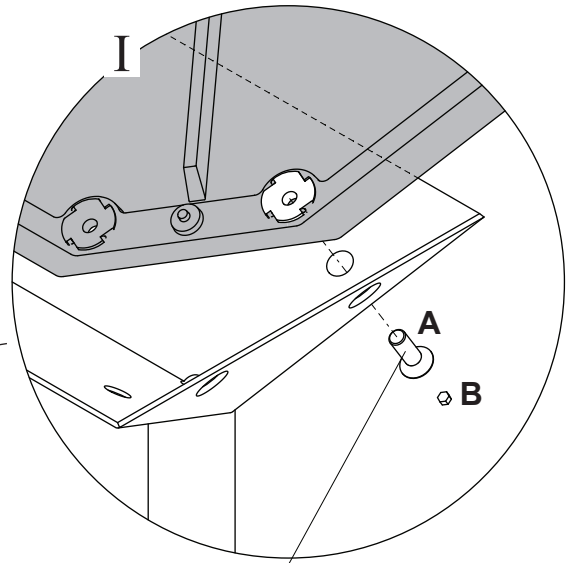
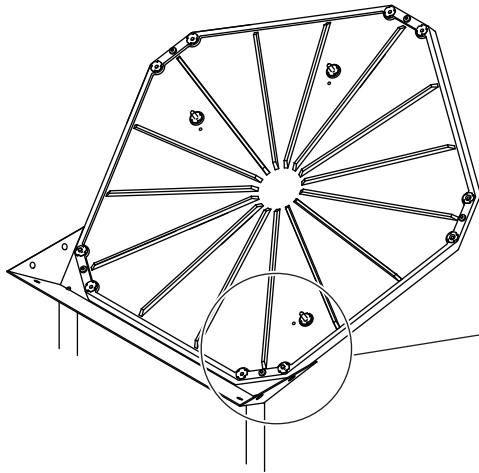


B



200201710030

A801055-06



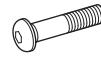


A



A801055-06

B

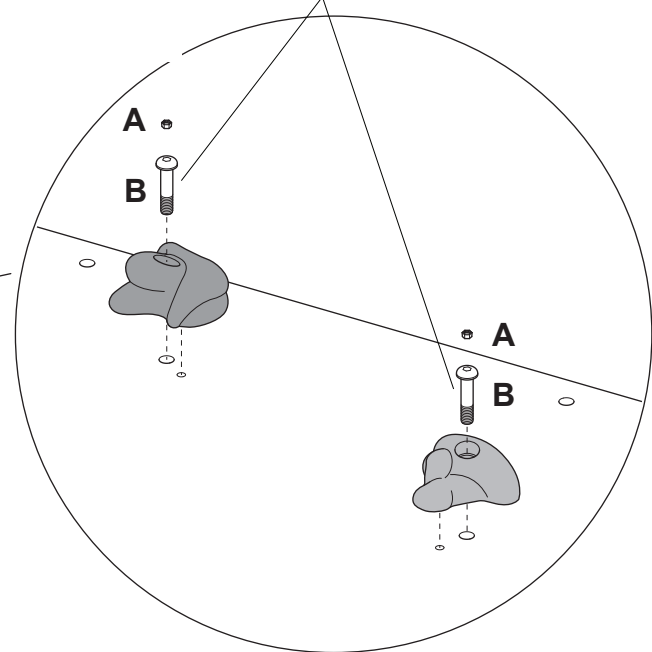
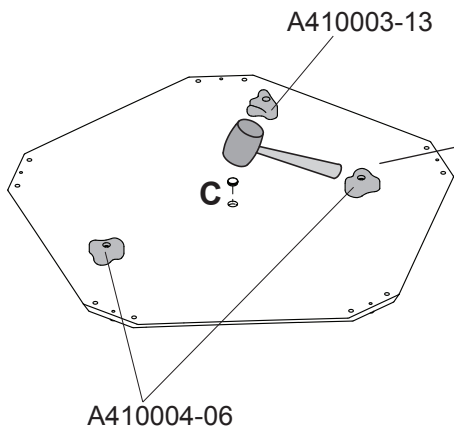
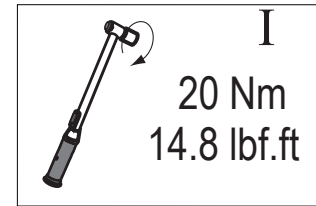


601045-A2

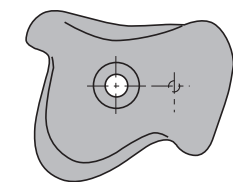
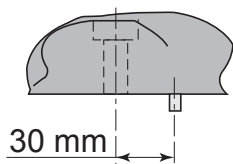
C



A10015-188

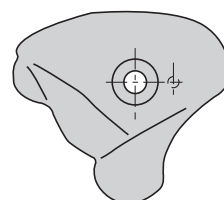
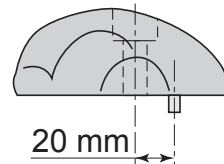


### A410004-06



BLACK:  
black  
schwarz  
noir  
negro  
nero  
zwart  
svart  
sort  
Черный  
Musta

### A410003-13



GREEN:  
green  
grün  
vert  
verde  
verde  
groen  
grön  
grøn  
Зеленый  
Vihreä



**A**



A801055-06

**B**



601045-A2

**C**



701023

**D**

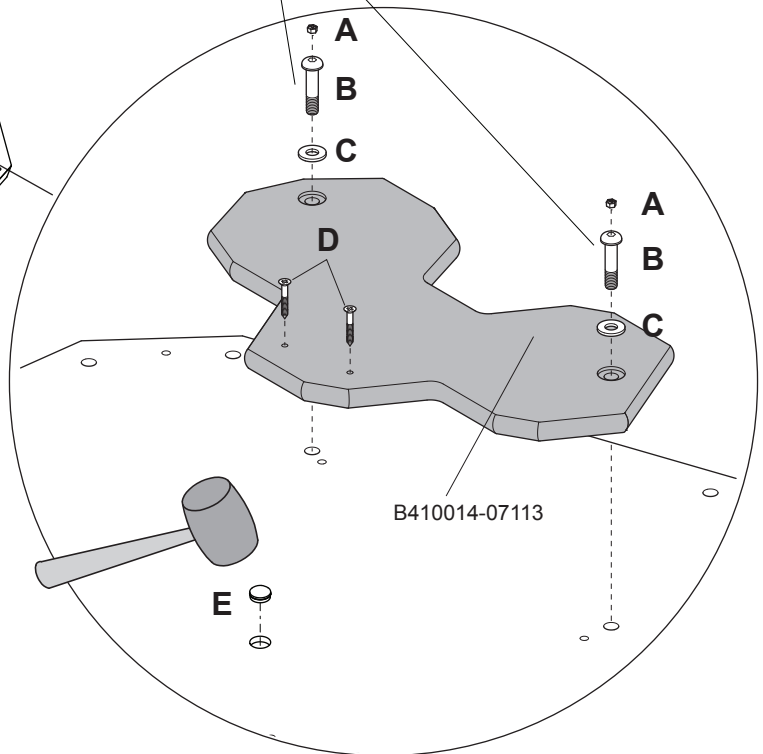
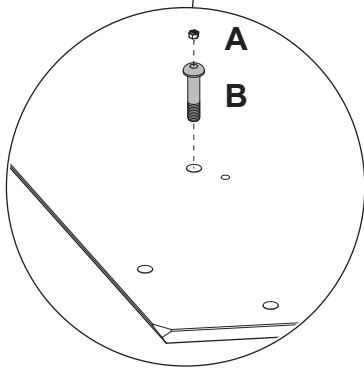
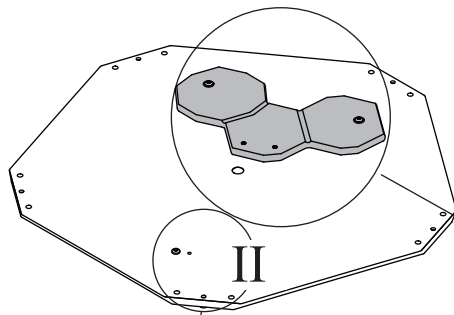
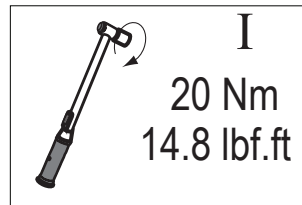
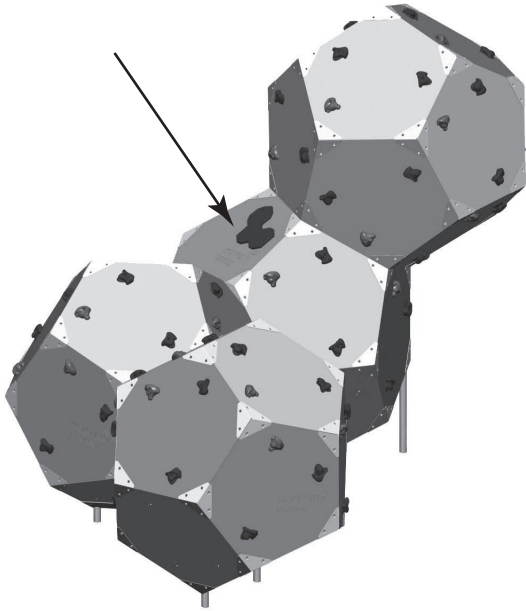


104835

**E**



A10015-188





**A**

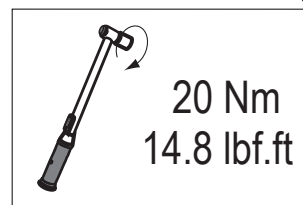
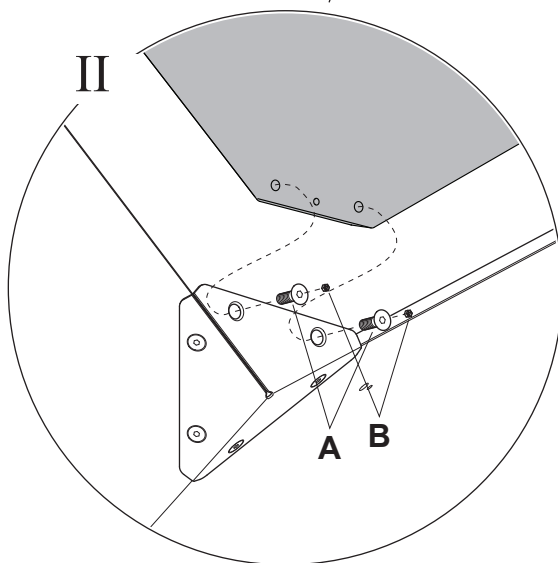
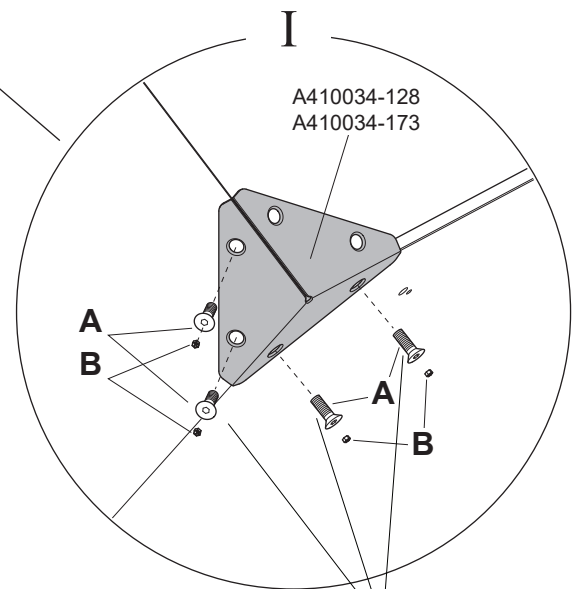
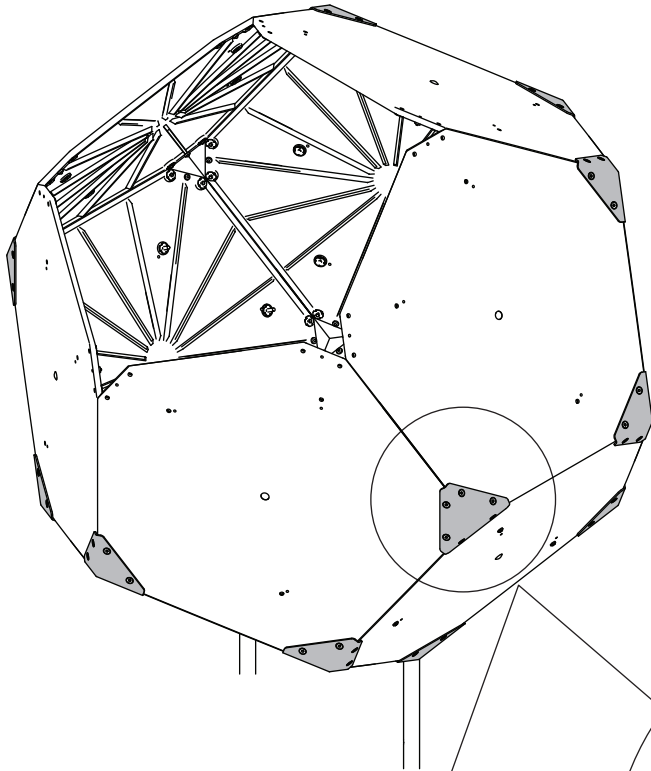


200201710030

**B**



A801055-06





A

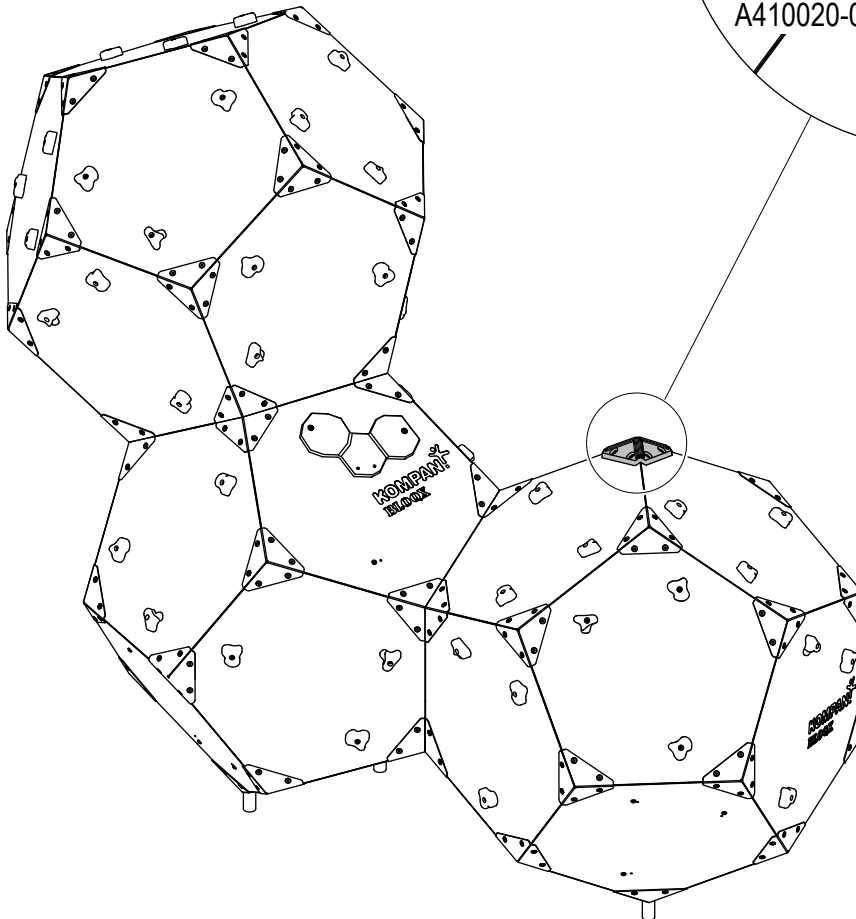
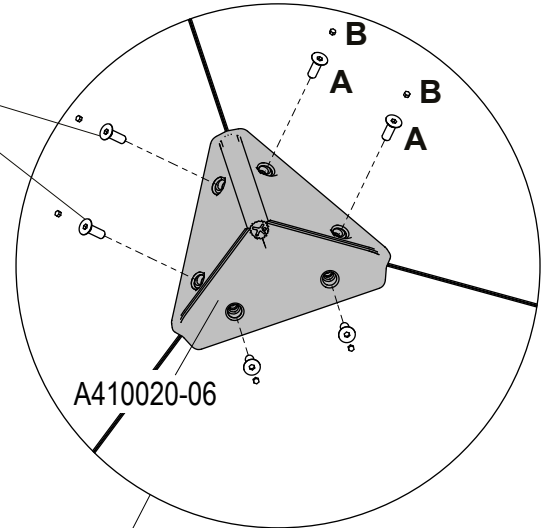
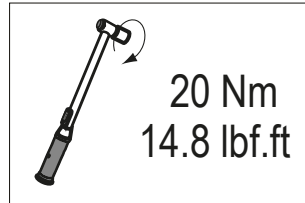


200201710030

B



A801055-06



A410020-06

- BLX410200 1x
- BLX410300 1x
- BLX410400 2x
- BLX410500 2x



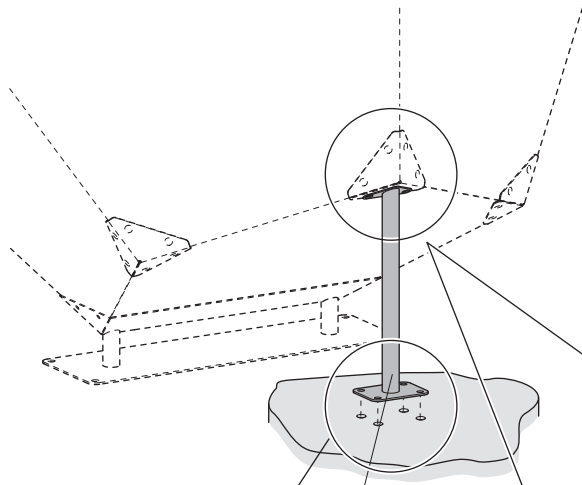
**A**



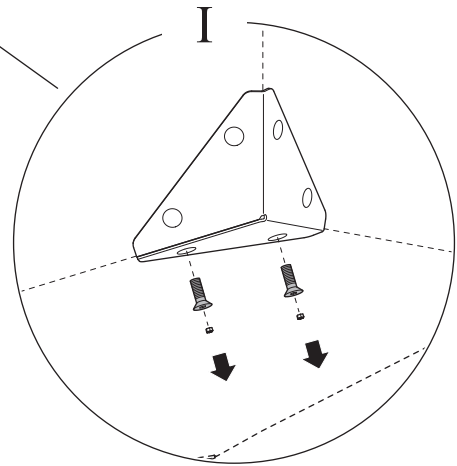
**B**



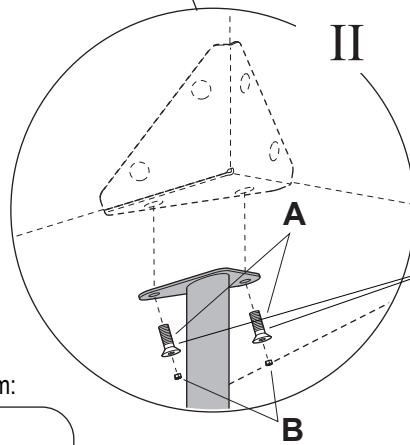
200201710030 A801055-06



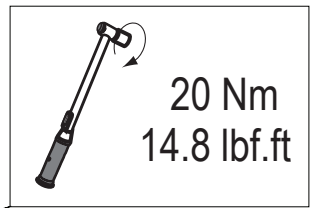
A410041-51



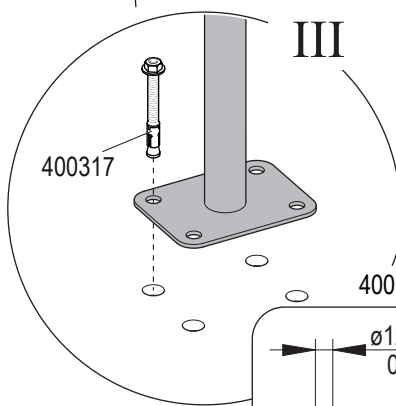
**I**



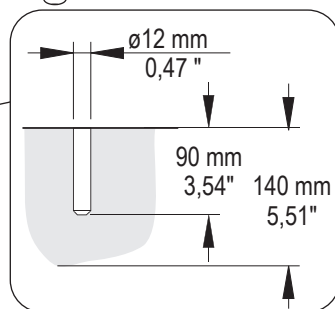
**II**



20 Nm  
14.8 lbf.ft



400317 - 12 mm:



$\varnothing 12 \text{ mm}$   
0,47"  
90 mm  
3,54" 140 mm  
5,51"

**A**

200201710030

**B**

A801055-06

**C**

400010-A2

**D**

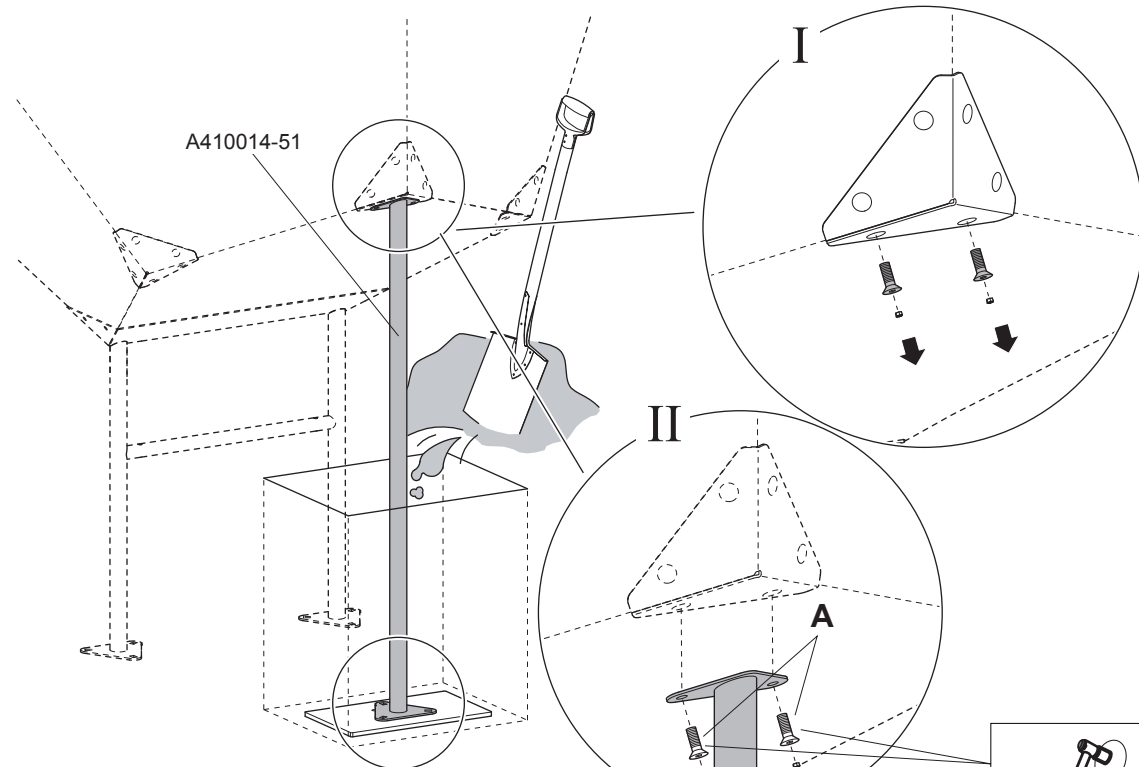
710000

**E**

A100-02

**F**

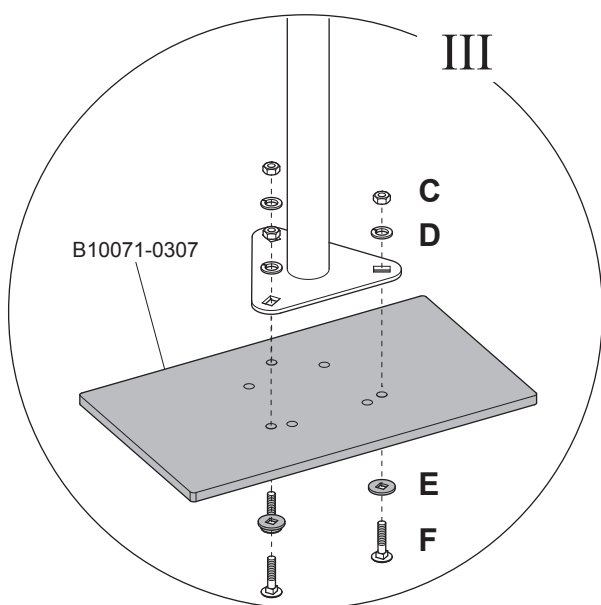
110038-A2



A410014-51

**I****II****III**

20 Nm  
14.8 lbf.ft



B10071-0307

**C****D****E****F**

Concrete 0,048 m<sup>3</sup>  
Concrete 1,695 cu. ft.  
Béton - Hormigón - Cemento - Beton  
Betong - Beton - бетон - Betonointi

EN 1176 + ASTM 1487:

90 cm (2'-11") - R = F

V00011-03 20140402 MiChI/PetrJu





**A**



200201710030

**B**

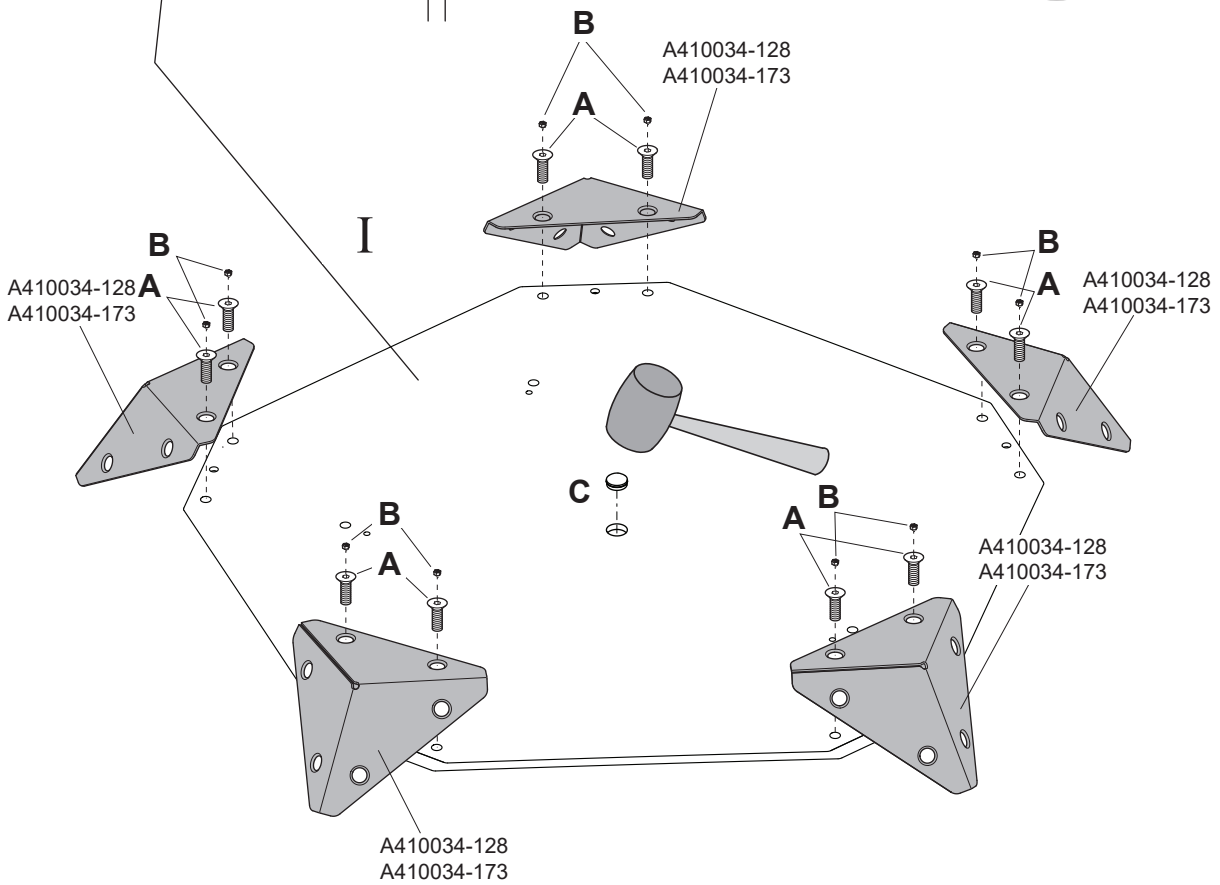
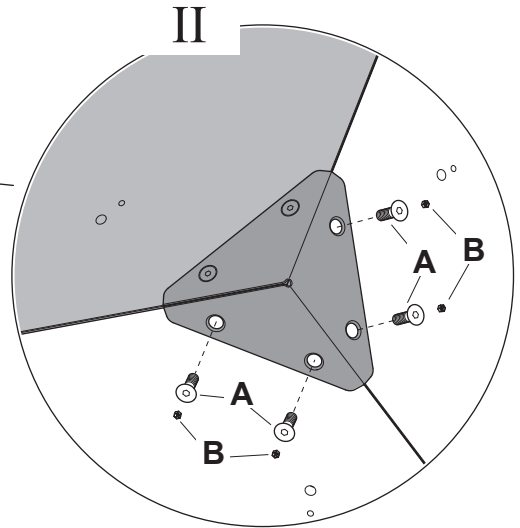
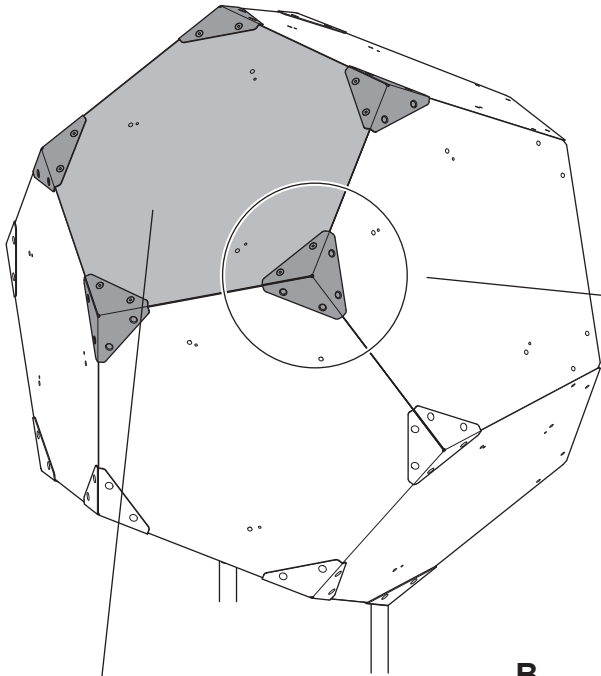


A801055-06

**C**



A10015-188



**A**

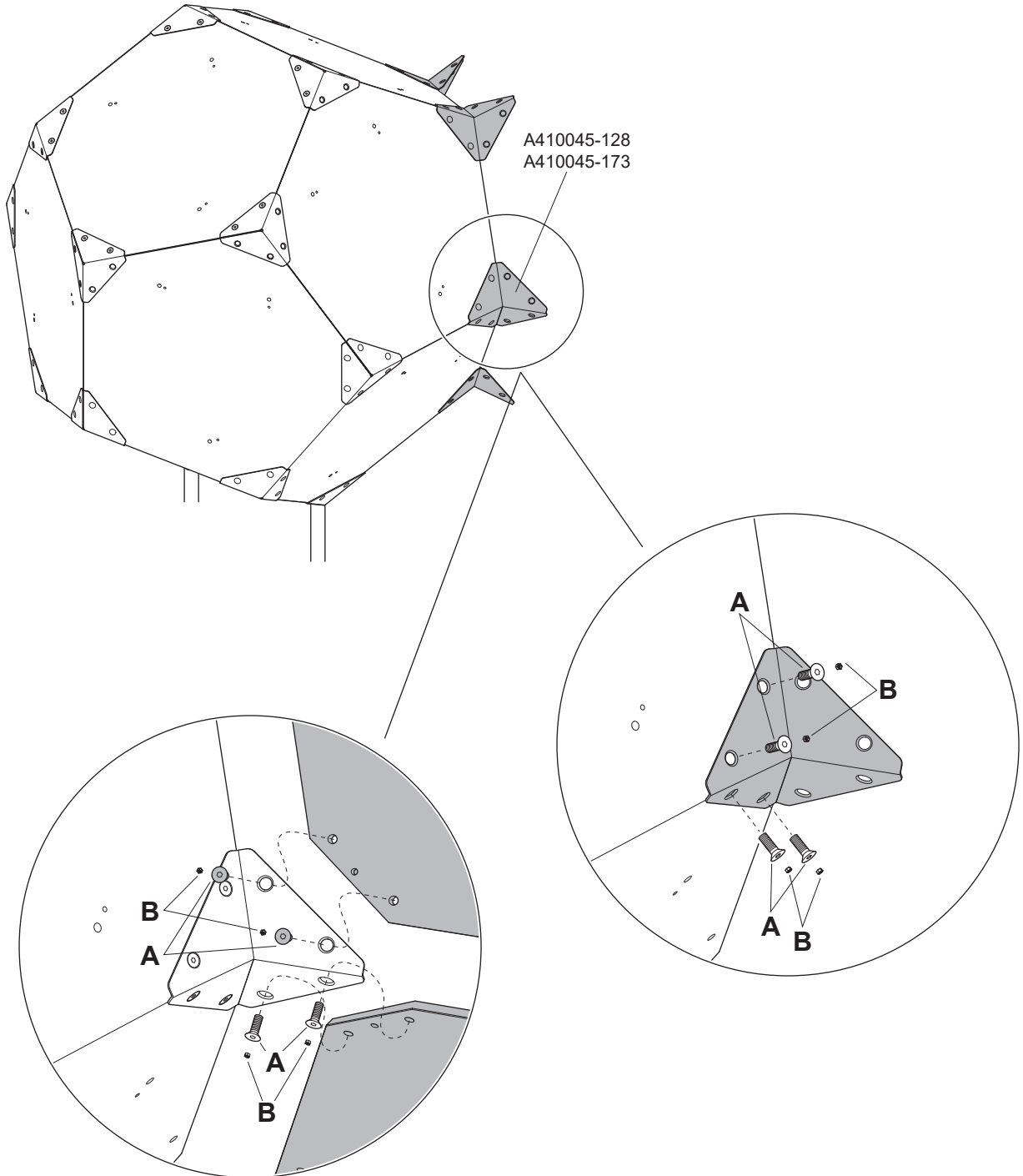


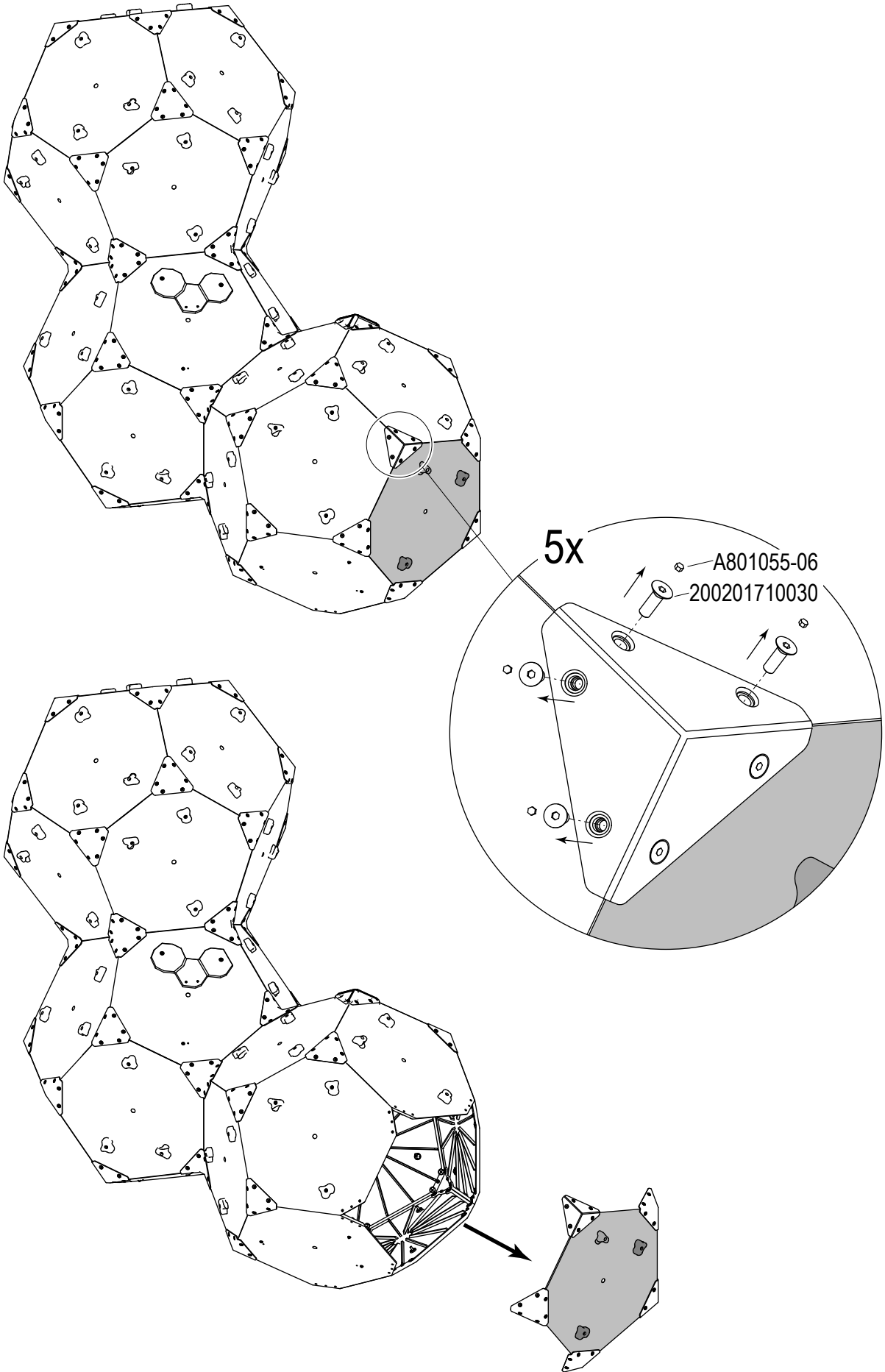
200201710030

**B**



A801055-06



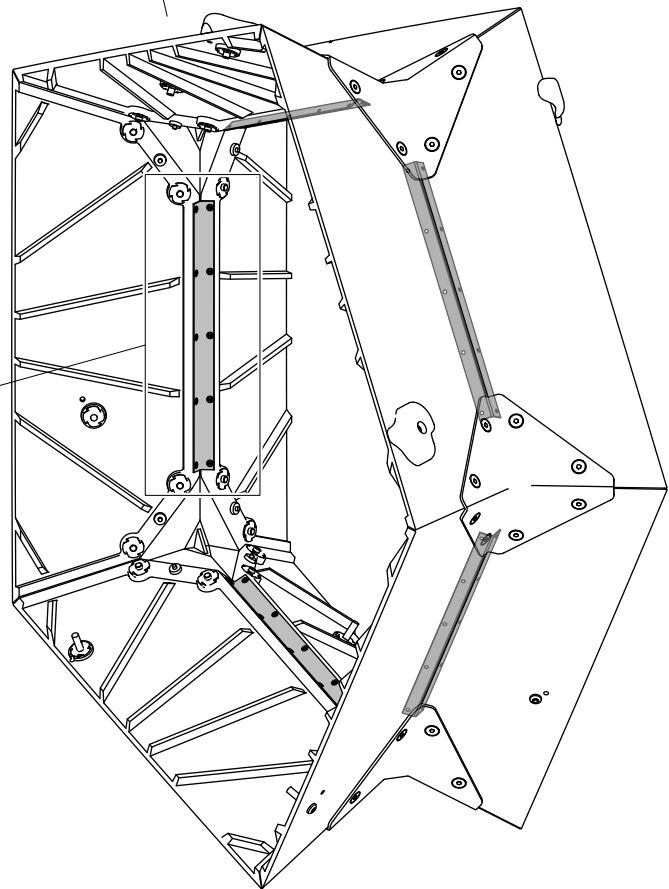
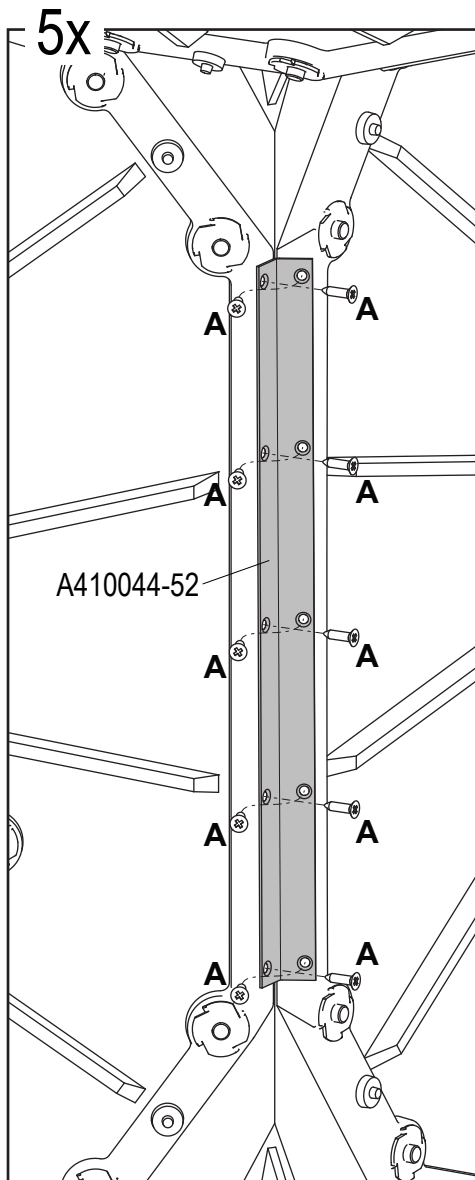
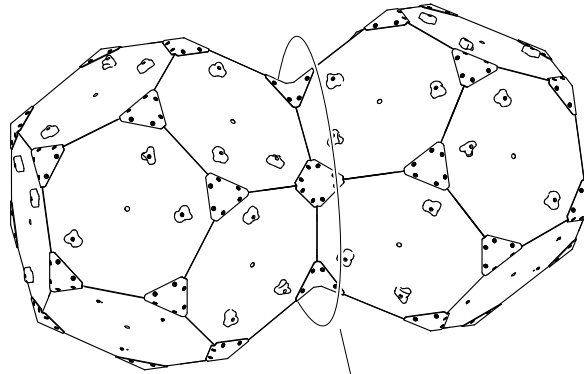


A



104019

# BLX410100

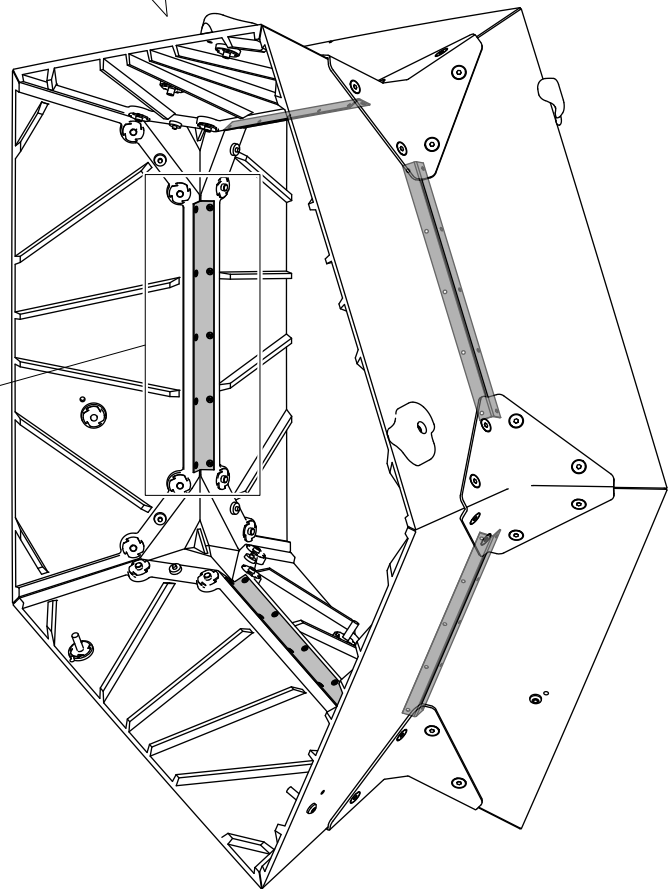
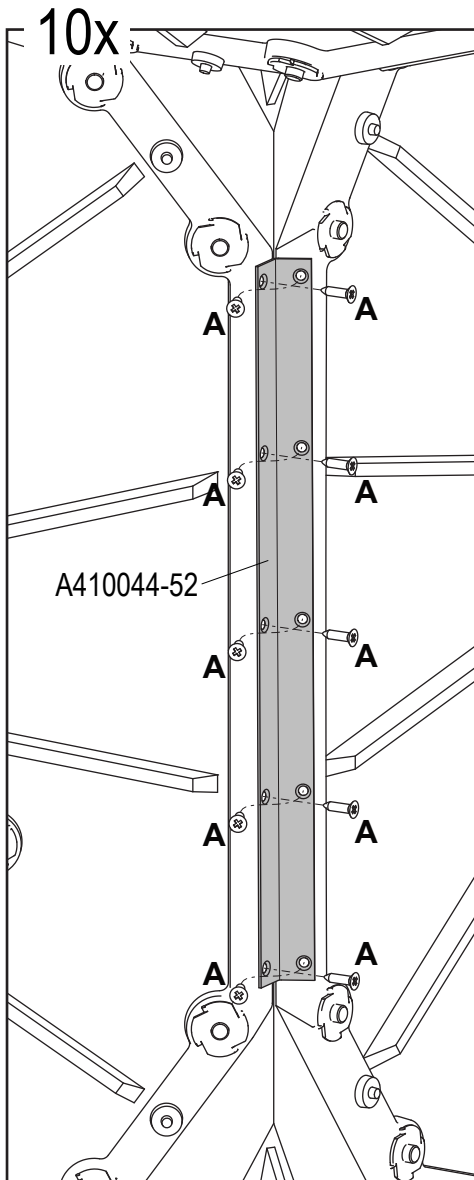
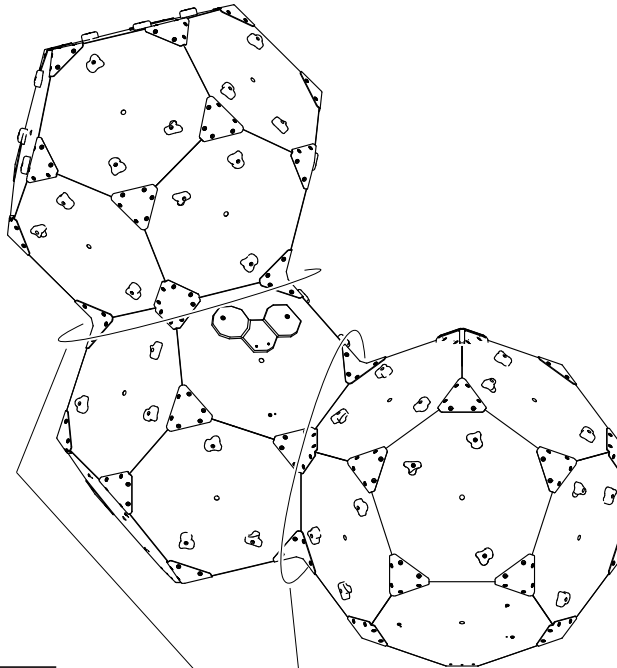


A



104019

# BLX410200



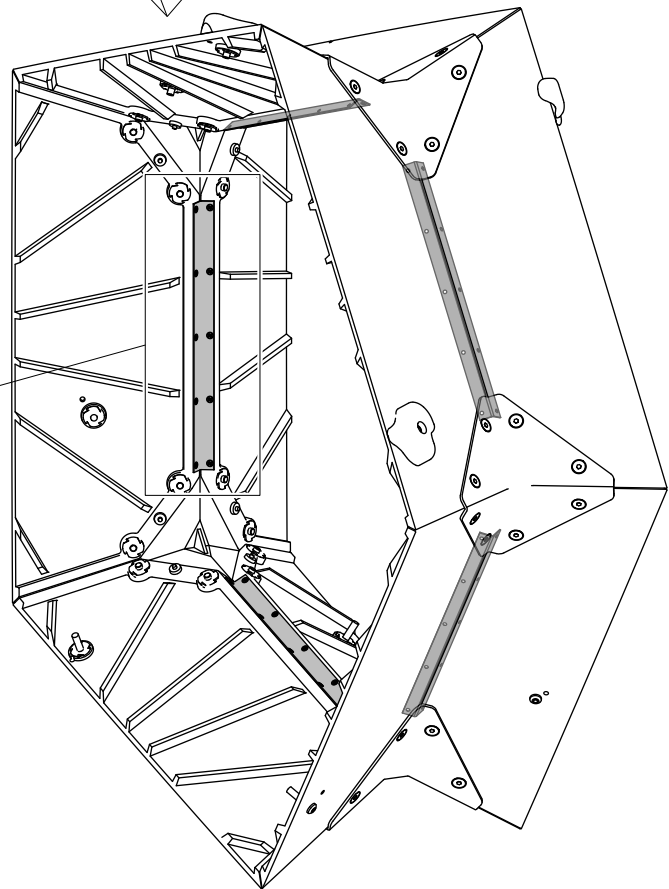
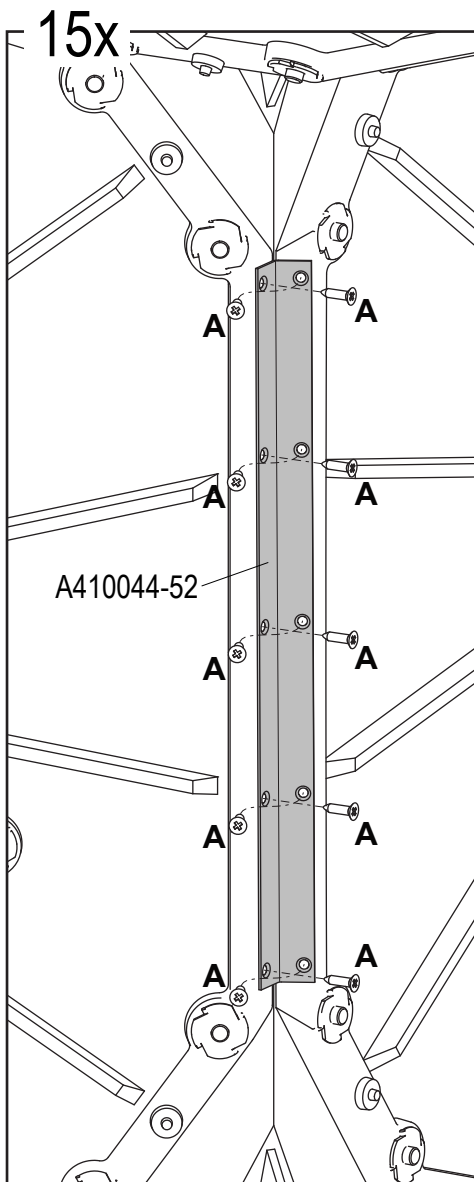
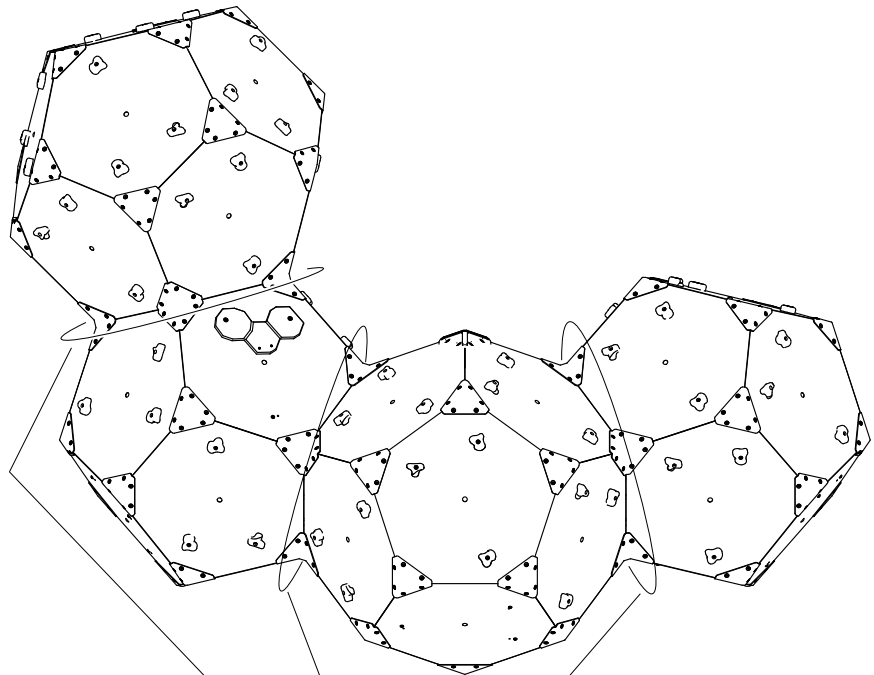
V00011-03 20140402 Miichl/PetrJu

A



104019

BLX410300



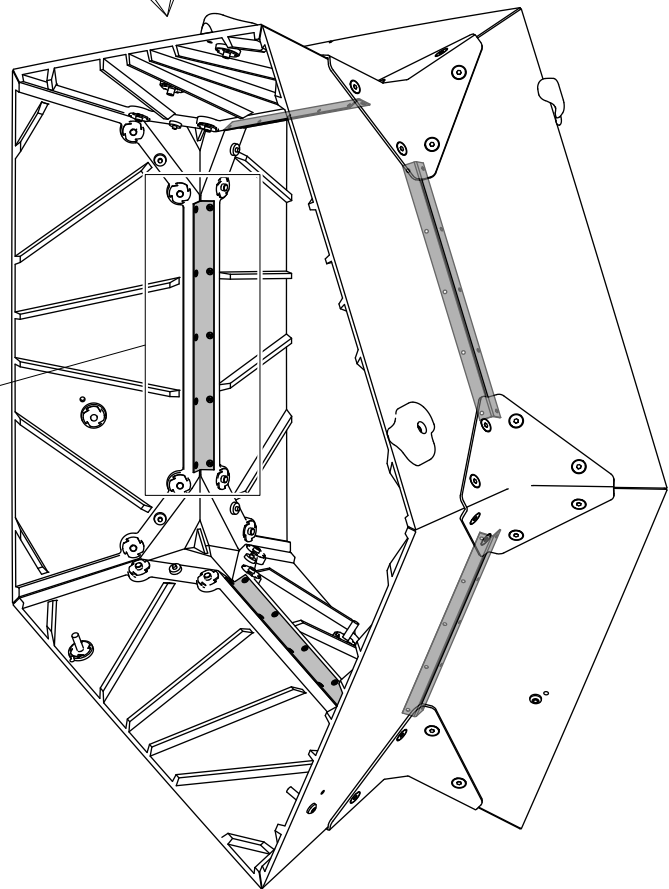
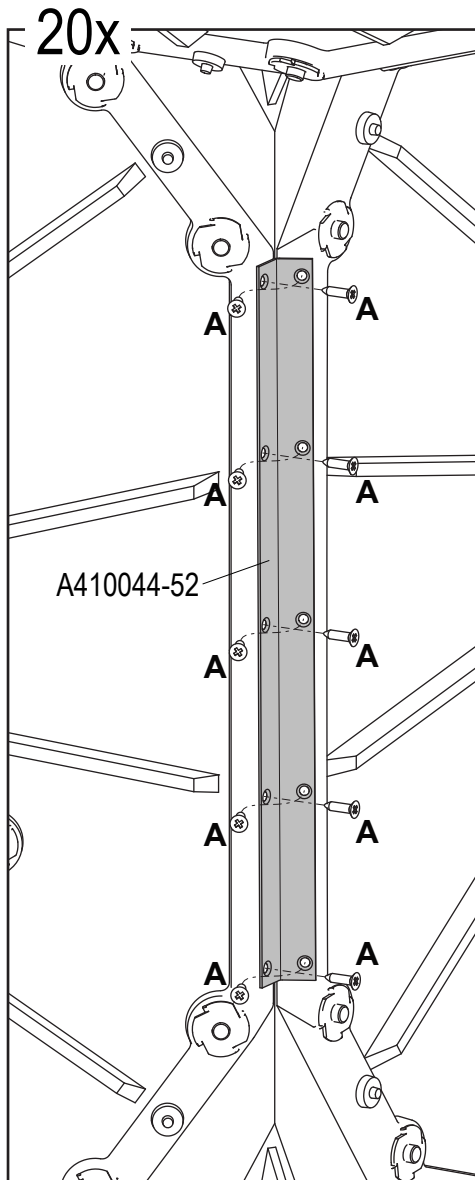
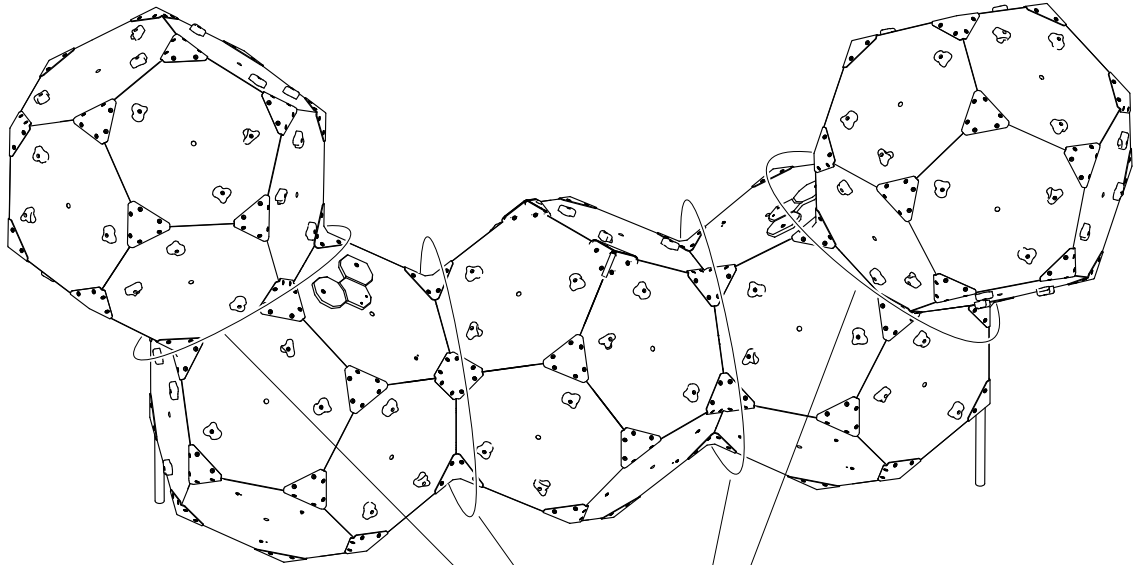
V00011-03 20140402 Miichl/PetrJu

A



104019

# BLX410400



V00011-03 20140402 MiChI/PetrJu

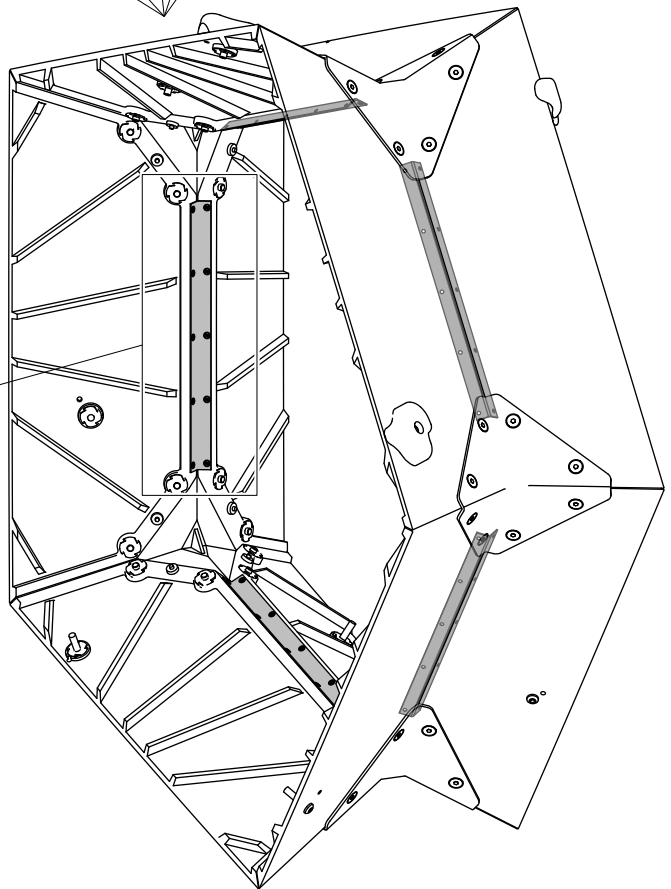
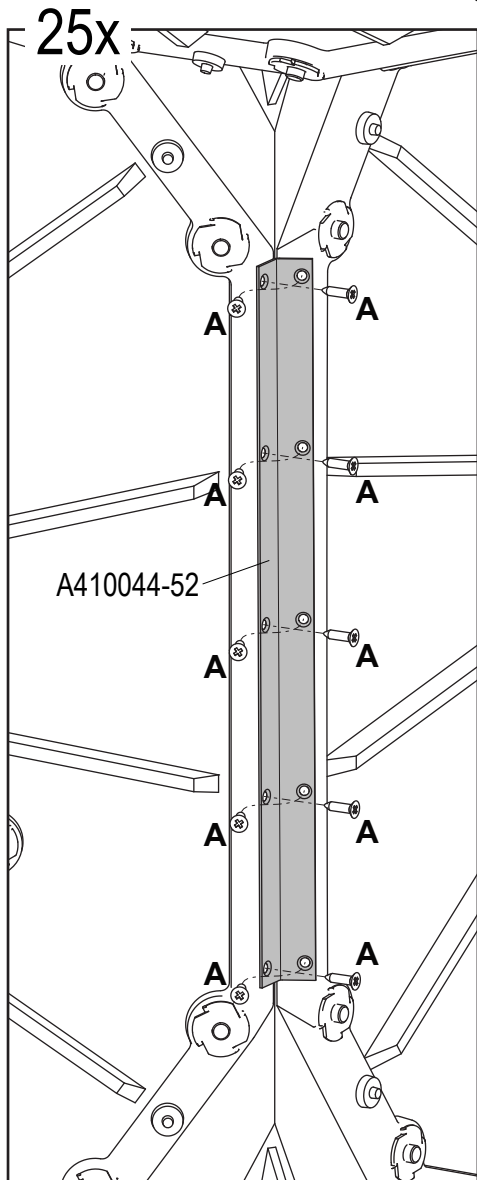
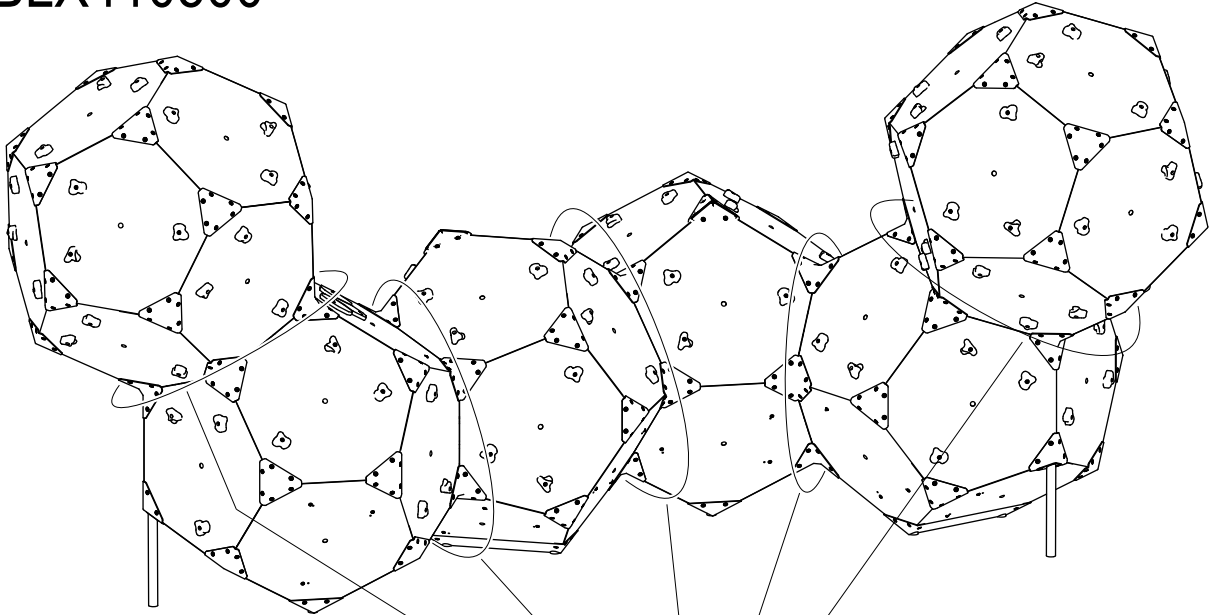
Copyright©KOMPAN A/S

A

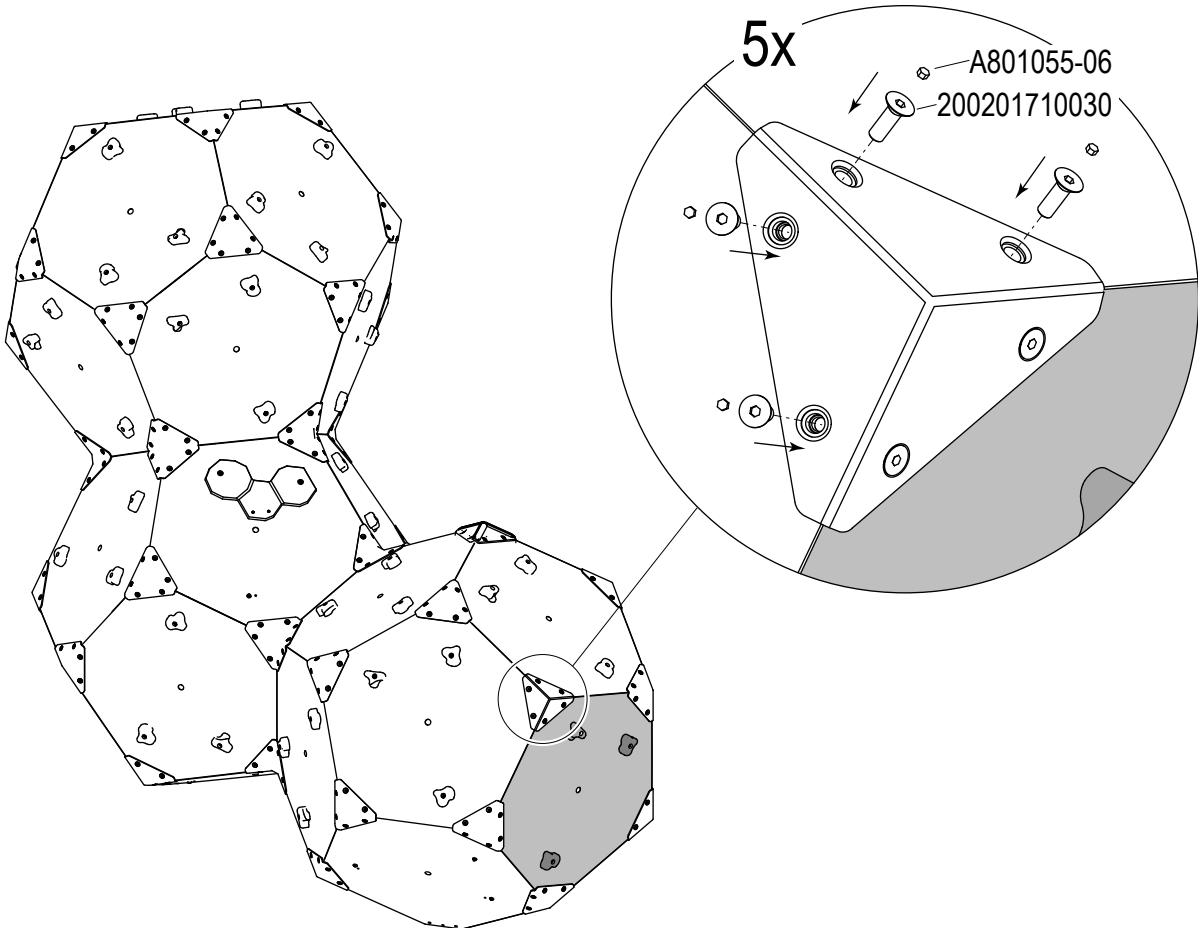
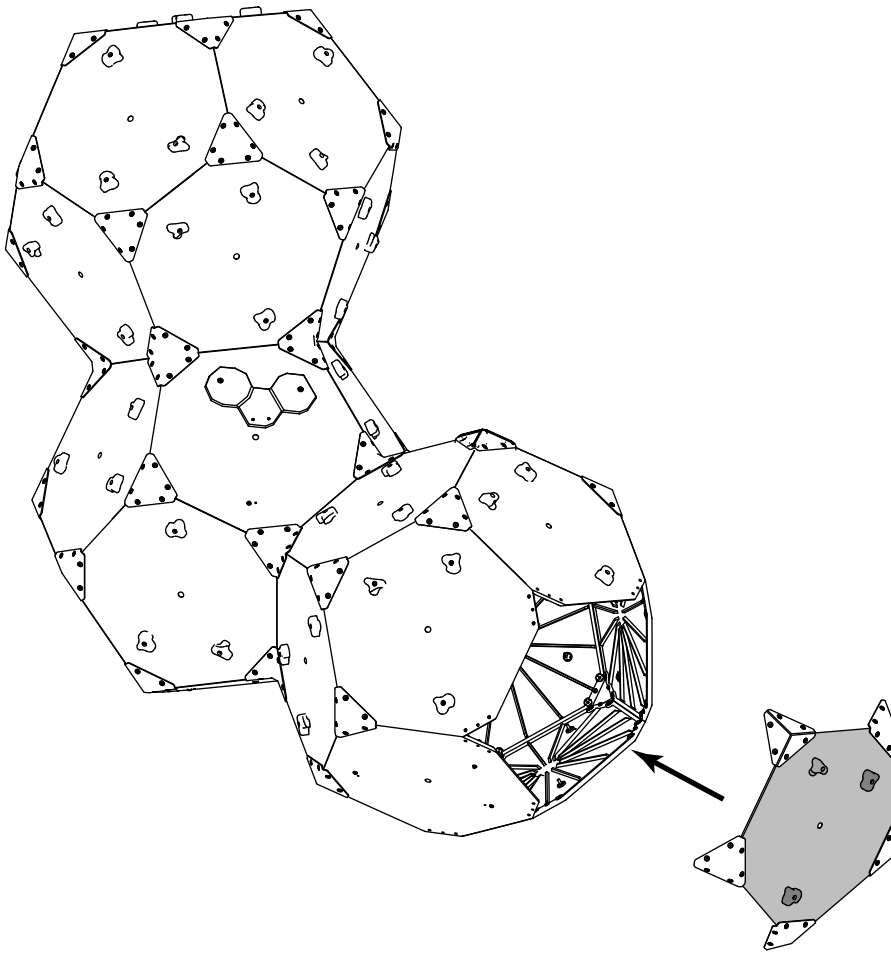


104019

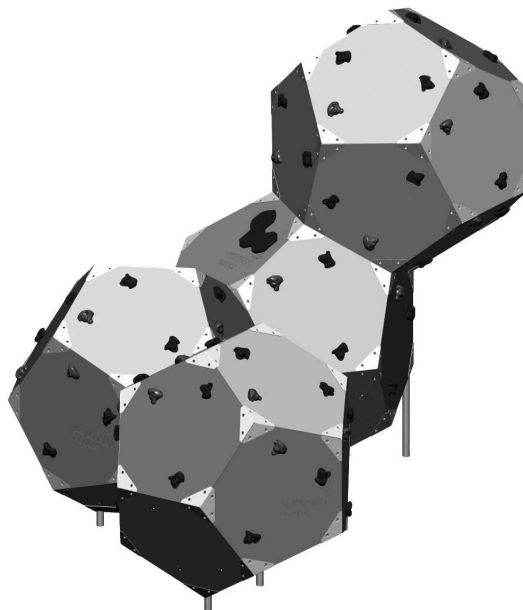
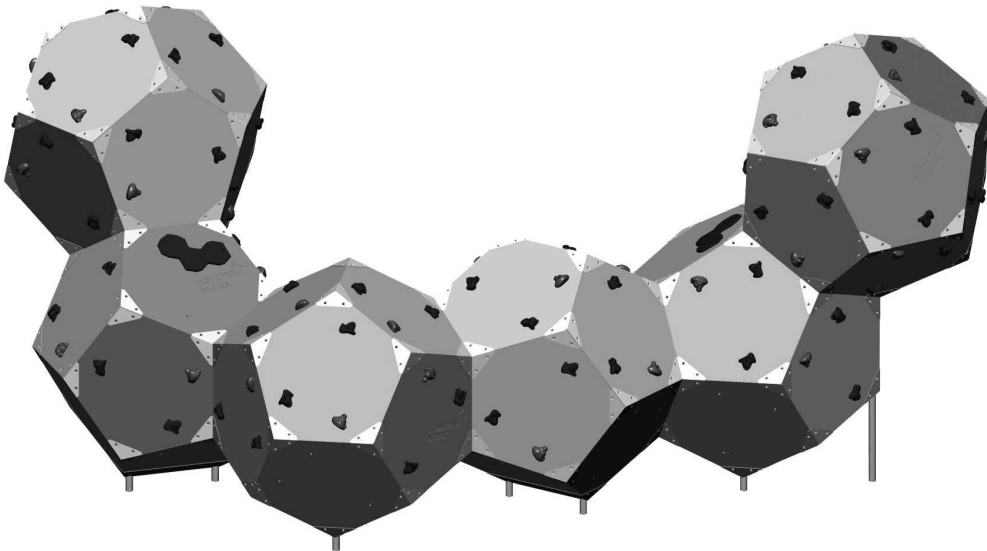
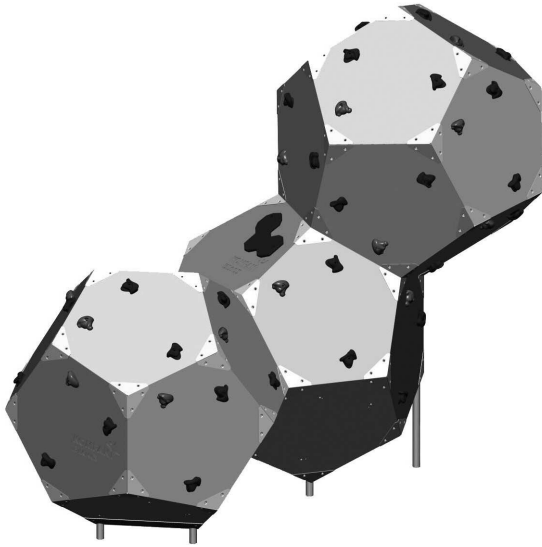
# BLX410500







# BLOQX100 MULTIPLE BLOQX





A



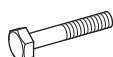
210020

B



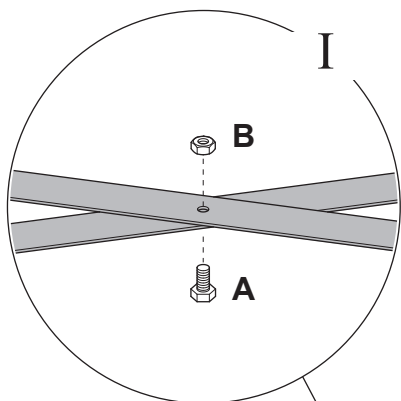
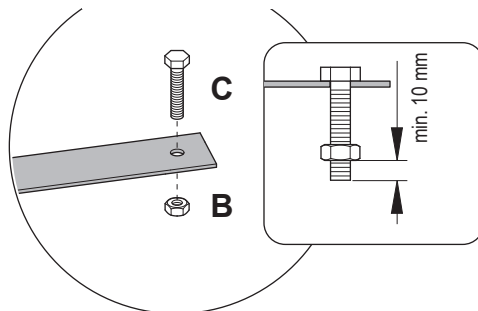
400010-A2

C

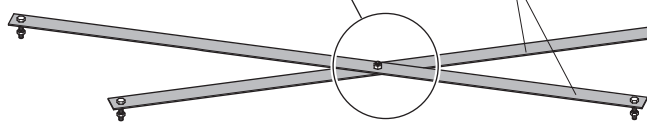


210060

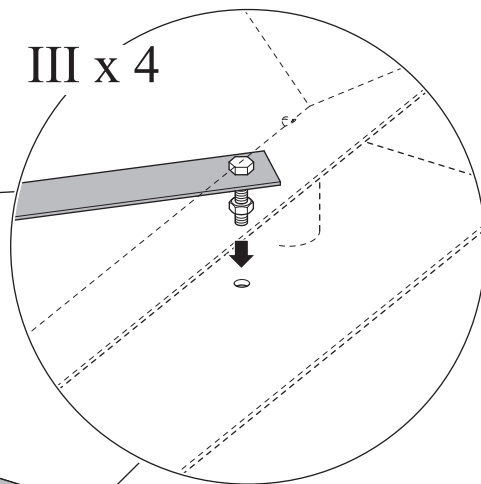
II x 4



A410013-51

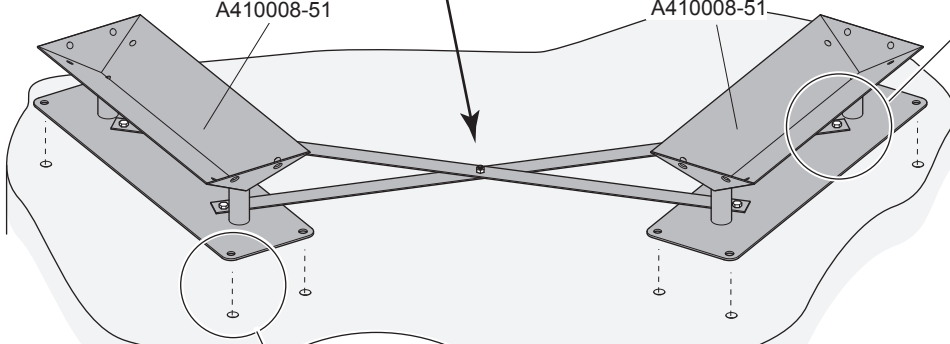


III x 4

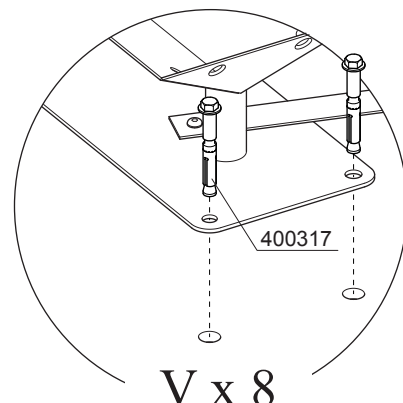
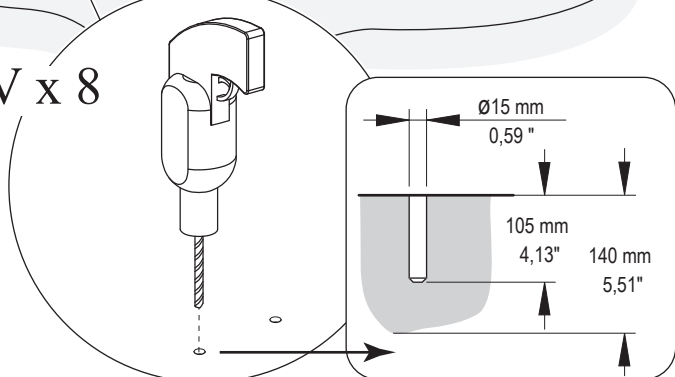


A410008-51

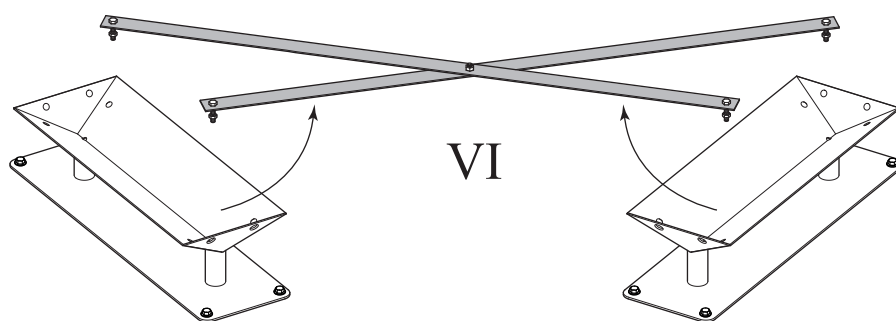
A410008-51



IV x 8



V x 8



VI



A



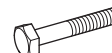
210020

B

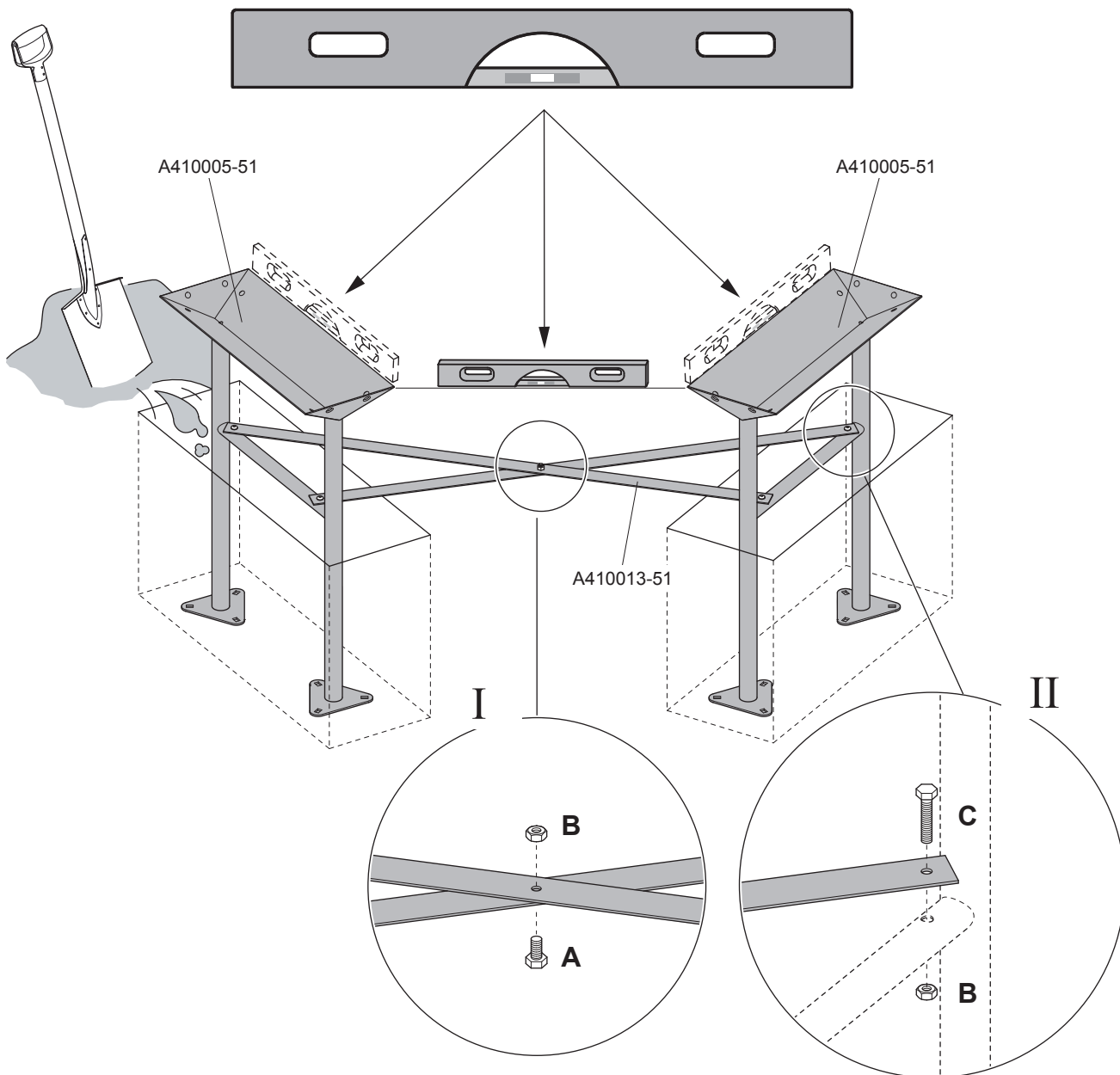


400010-A2

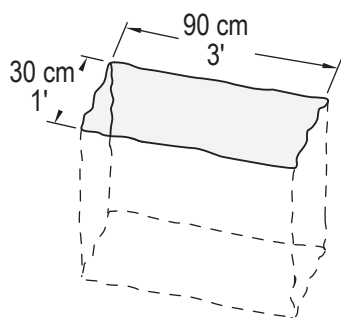
C



210060

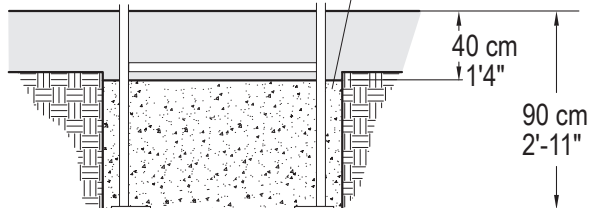


V00011 2009028 AHE-Layout/MarSky



Concrete 0,135 m<sup>3</sup> - Concrete 4,767 cu. ft.  
 Béton - Hormigón - Cemento - Beton  
 Betong - Beton - бетон - Betonointi

EN 1176 + ASTM 1487:



90 cm (2'-11") - R = F

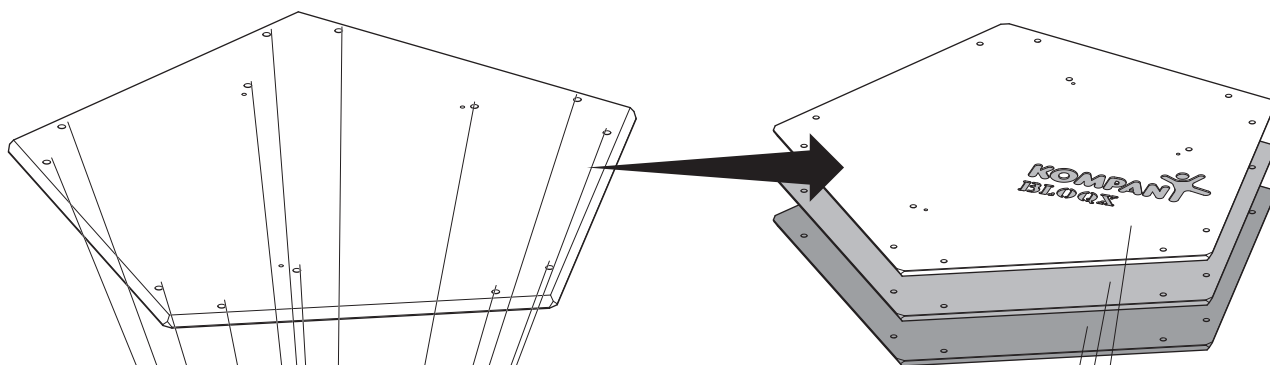


A



400214

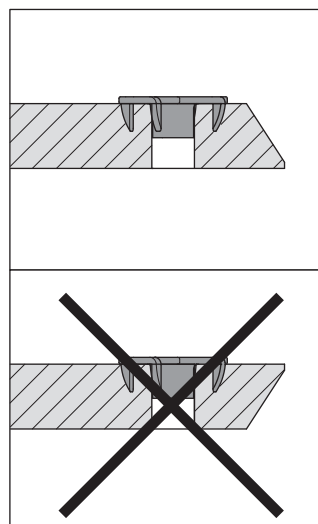
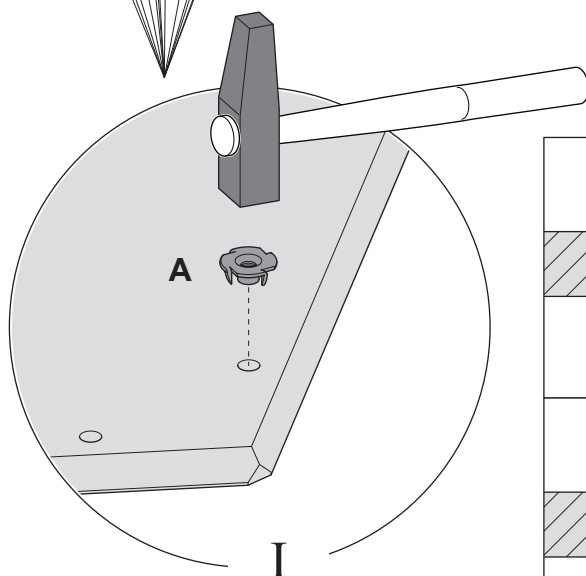
BLUE:	GREY:	ORANGE:
blue	grey	orange
blau	grau	orange
bleu	gris	orange
azul	gris	naranja
blu	grigio	arancione
blauw	grauw	oranje
blå	grå	orange
blå	grå	orange
Голубой	Серый	Оранжевый
Sininen	Harmaa	Oranssi



B410001-0311 (BLUE)

B410001-0318 (GREY)

B410002-0317 (ORANGE)



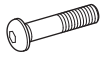


**A**



A801055-06

**B**

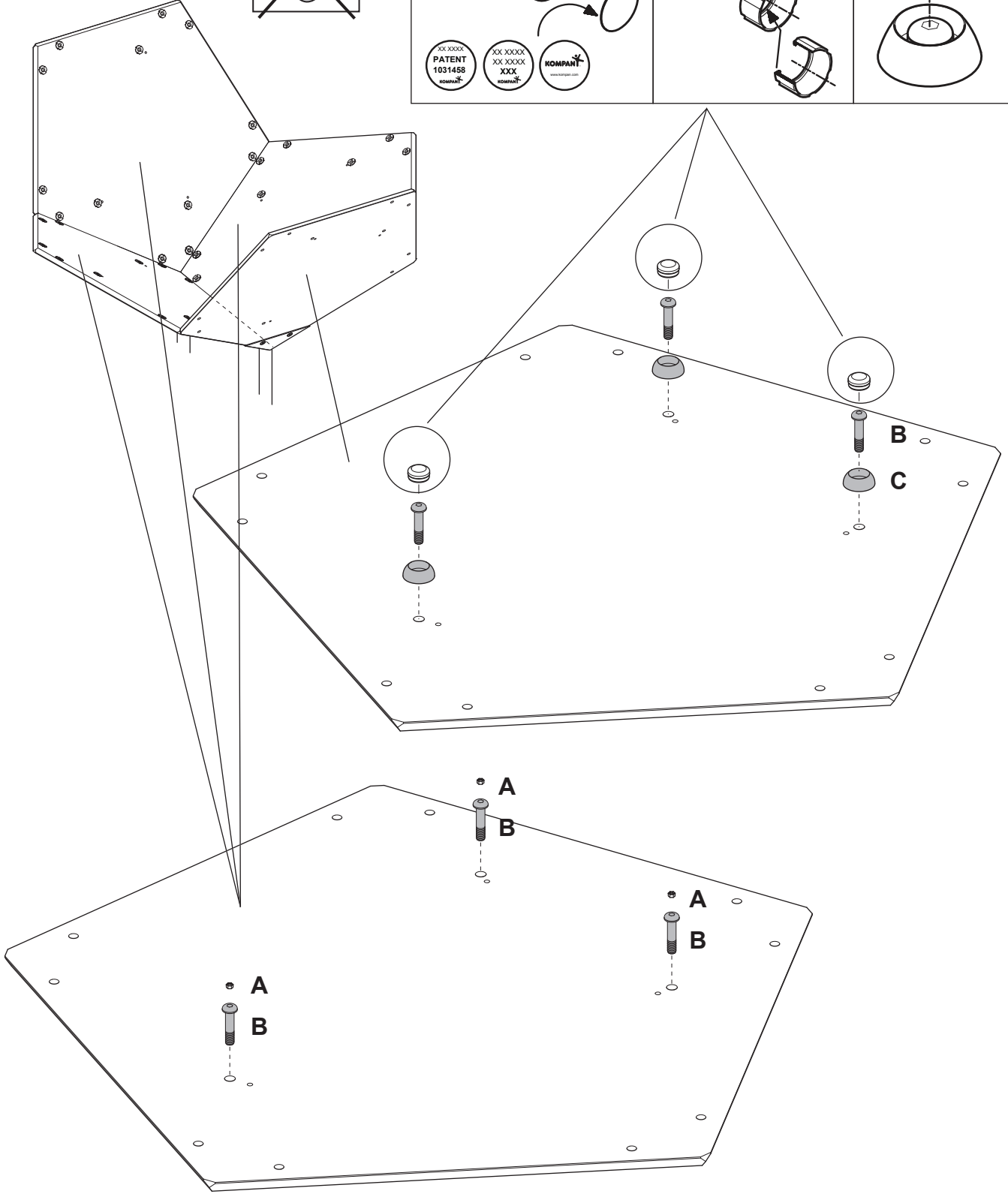
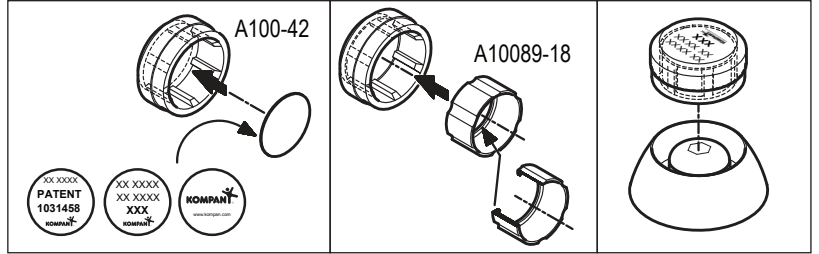


601045-A2

**C**



A10090-06



V00011 2009028 AHE-Layout/MarSky



**A**

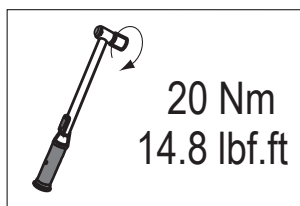
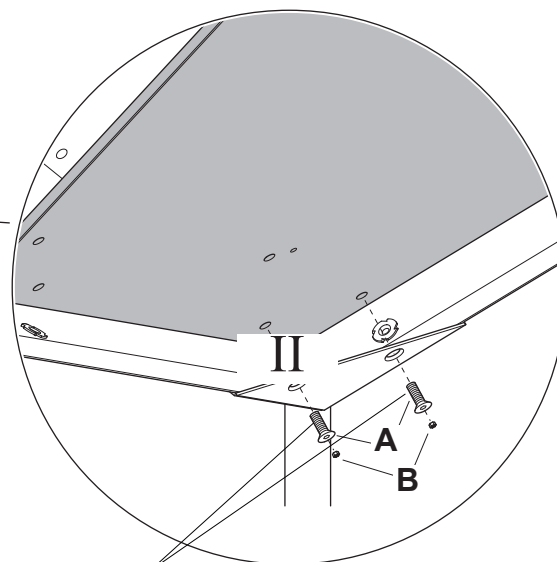
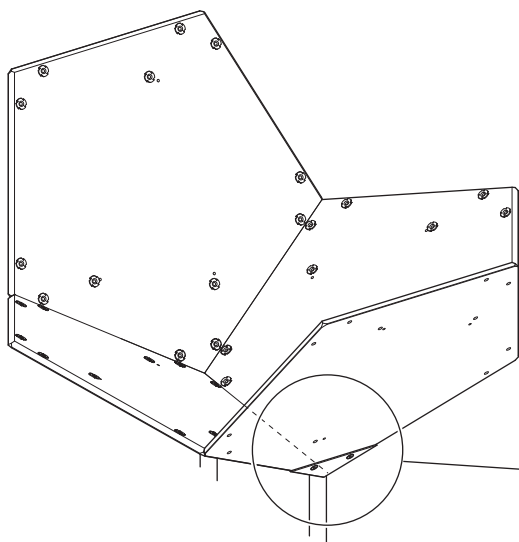
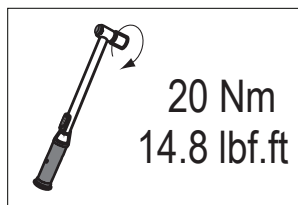
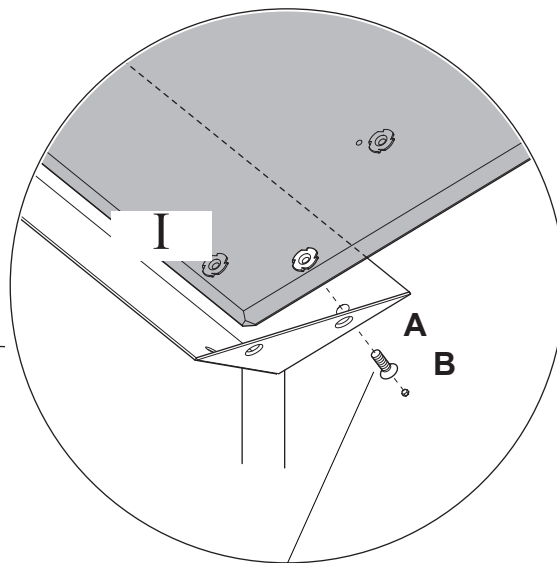
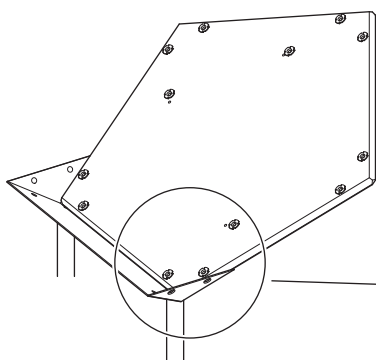


200201710030

**B**



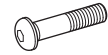
A801055-06





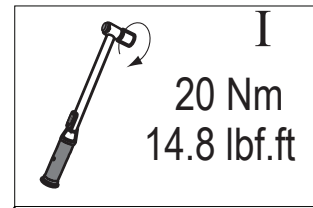
A

B

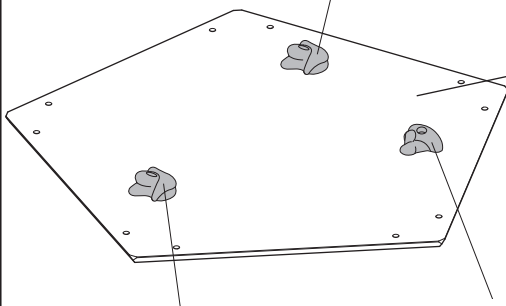


A801055-06

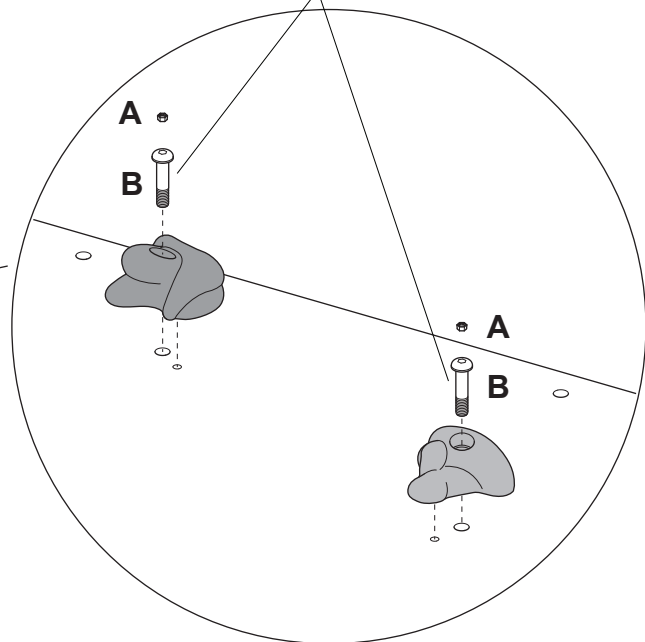
601045-A2



A410004-06



A410004-06



**A410004-06**

30 mm

**BLACK:**  
 black  
 schwarz  
 noir  
 negro  
 nero  
 zwart  
 svart  
 sort  
 Черный  
 Musta

**A410003-13**

20 mm

**GREEN:**  
 green  
 grün  
 vert  
 verde  
 verde  
 groen  
 grön  
 grøn  
 Зеленый  
 Vihreä



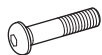


**A**



A801055-06

**B**



601045-A2

**C**

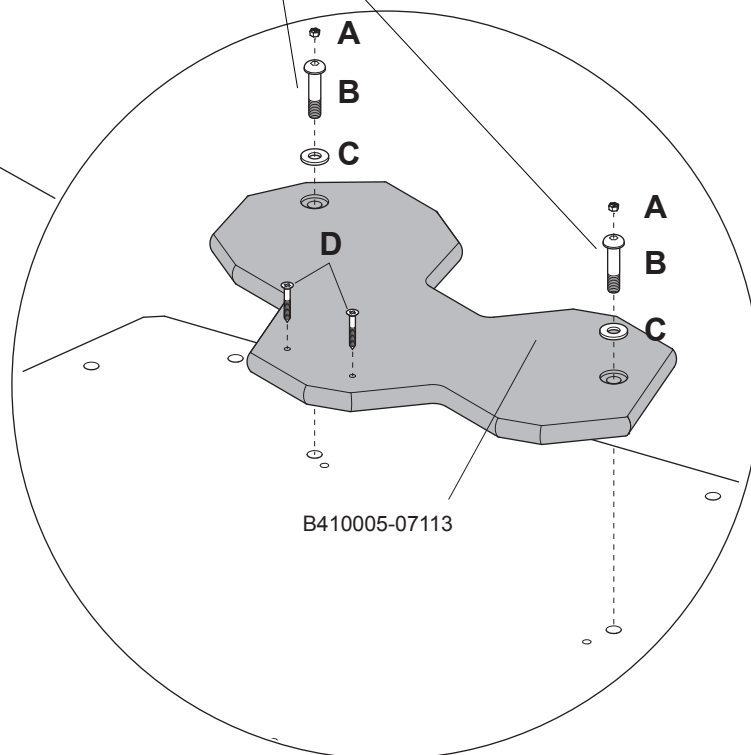
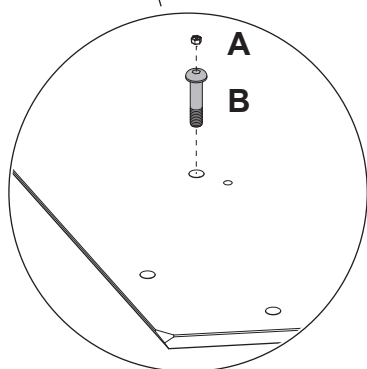
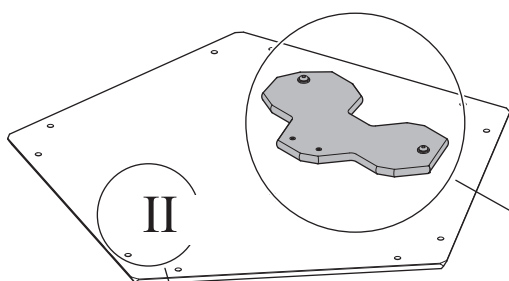
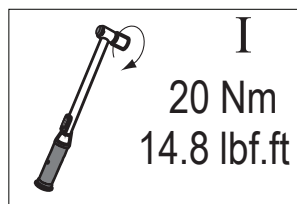
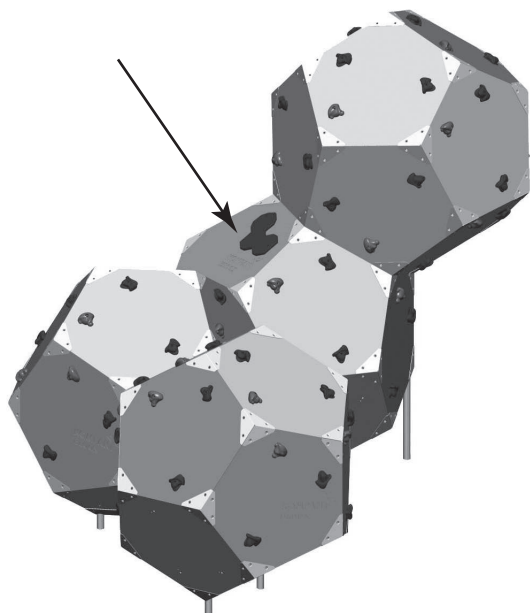


701023

**D**



104835





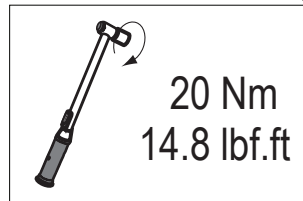
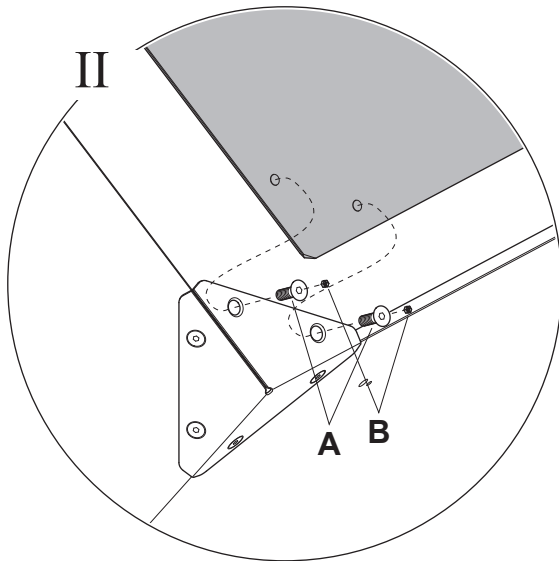
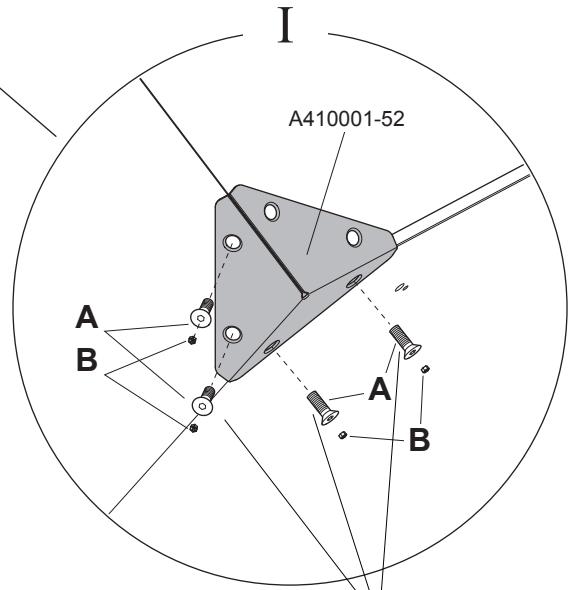
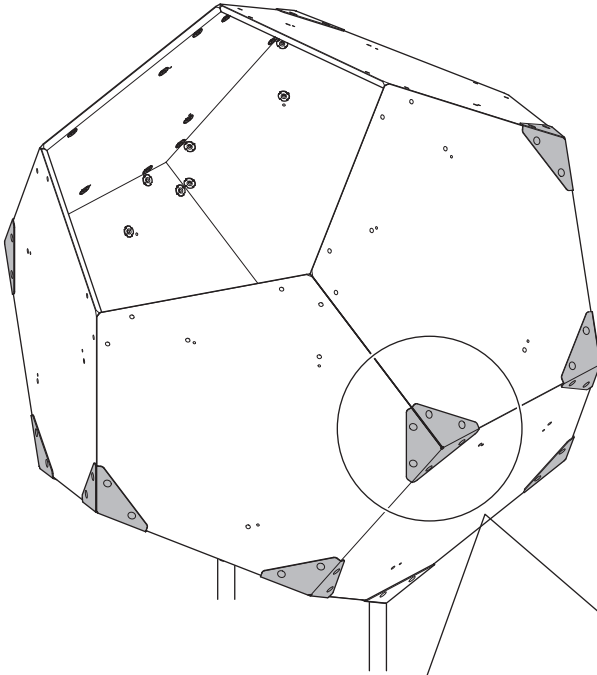
A



B



200201710030 A801055-06





A

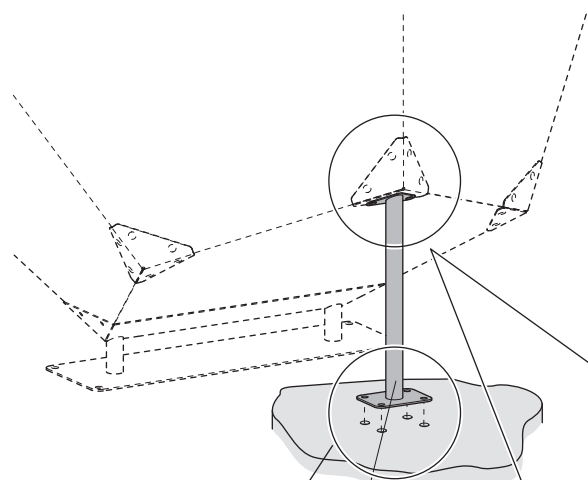


B

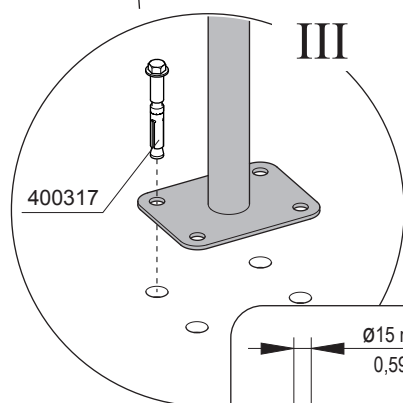
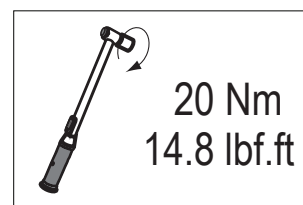
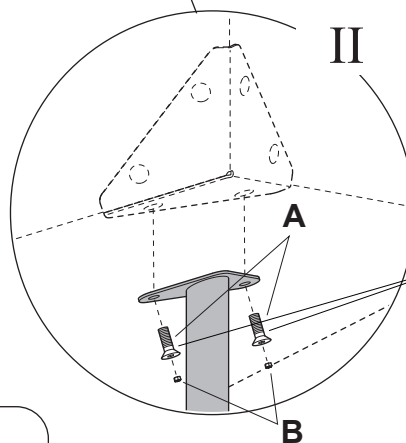
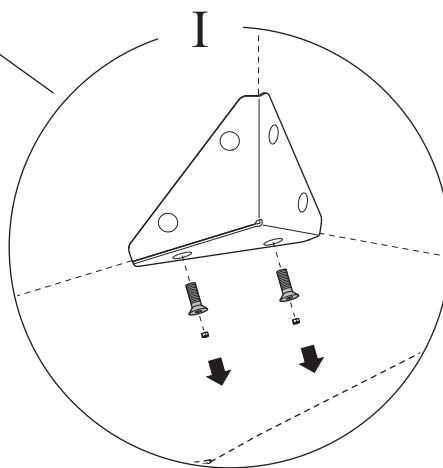


200201710030

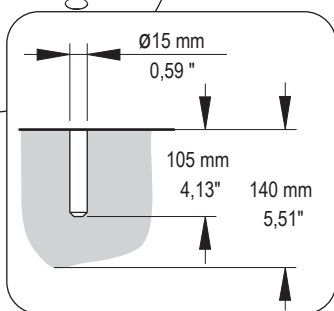
A801055-06



A410015-51



400317



V00011 2009028 AHE-Layout/MarSky



A



200201710030

B



A801055-06

C



400010-A2

D



710000

E

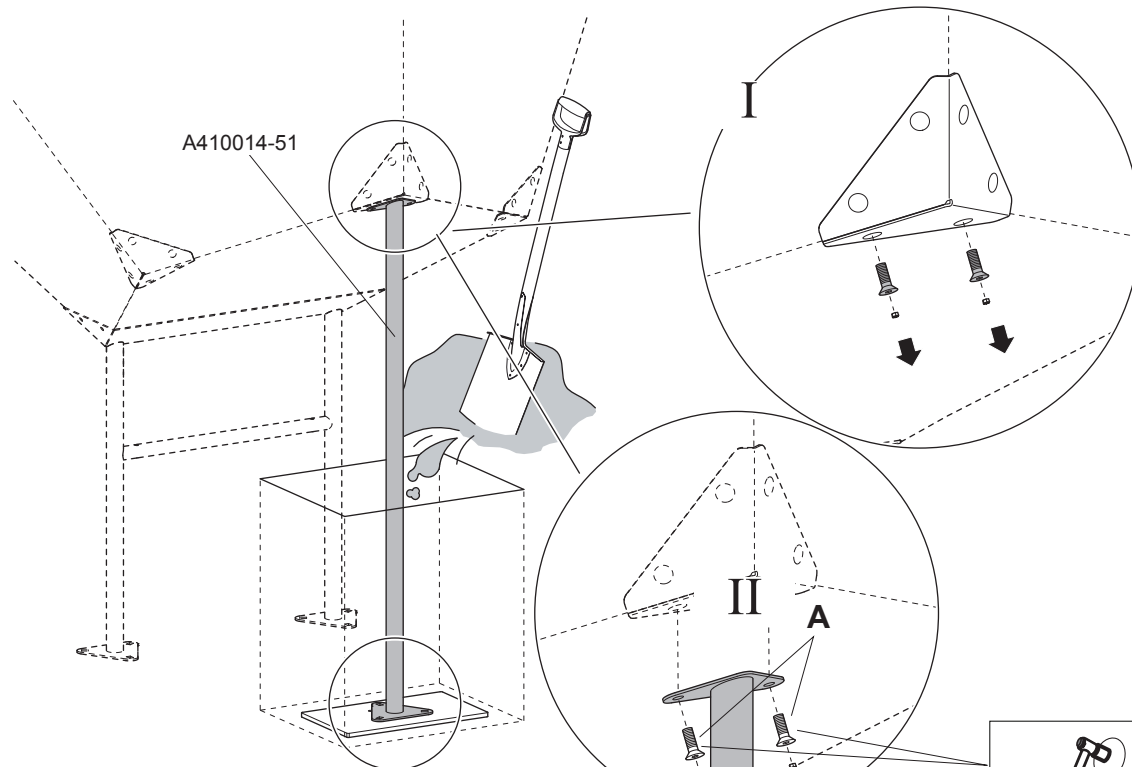


A100-02

F



110038-A2

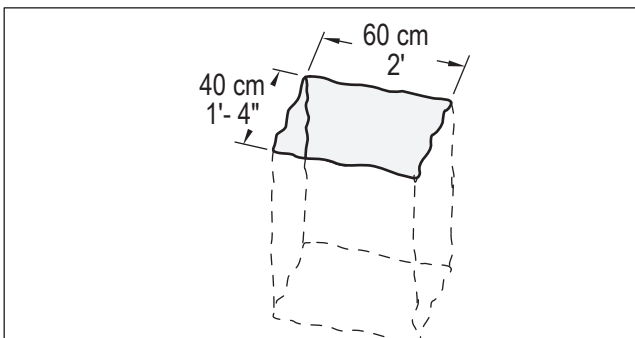
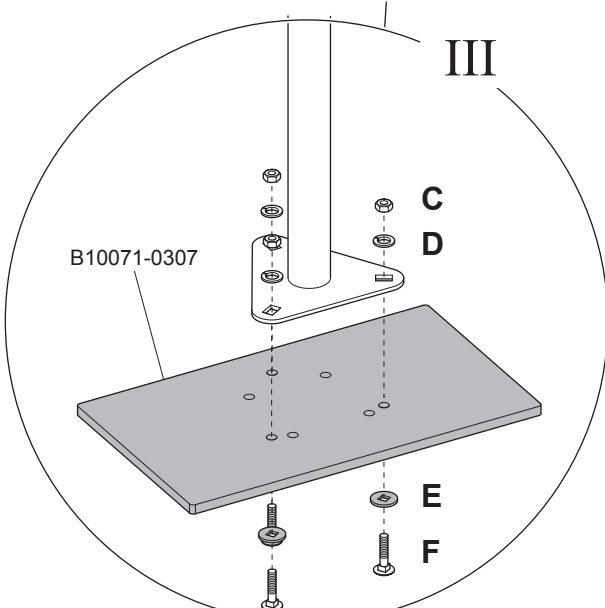
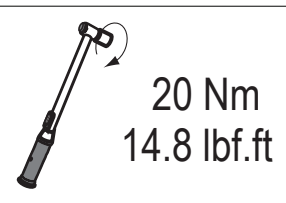


A410014-51

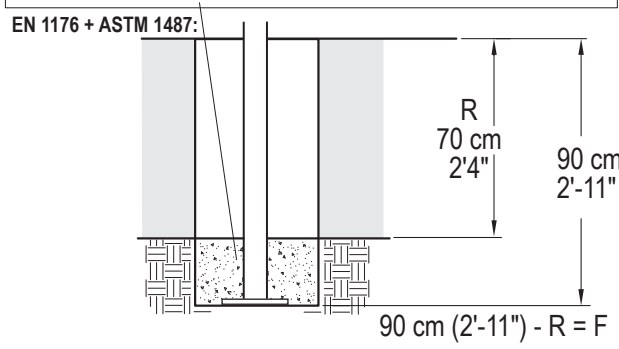
I

II

III



Concrete 0,048 m<sup>3</sup>  
 Concrete 1,695 cu. ft.  
 Béton - Hormigón - Cemento - Beton  
 Betong - Beton - бетон - Betonointi



V00011 2009028 AHE-Layout/MarSky



**A**

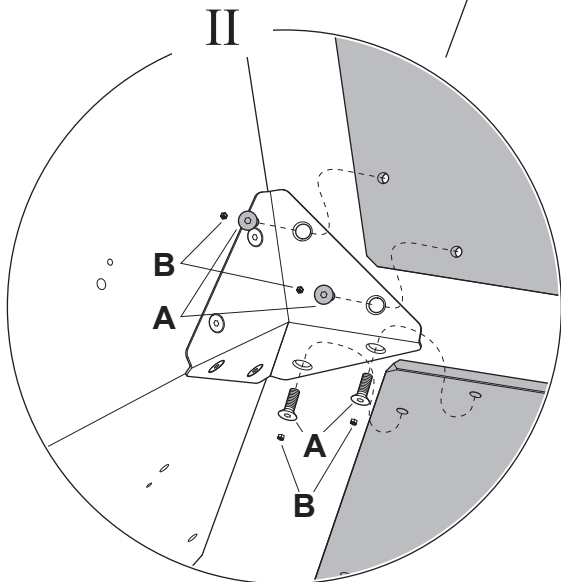
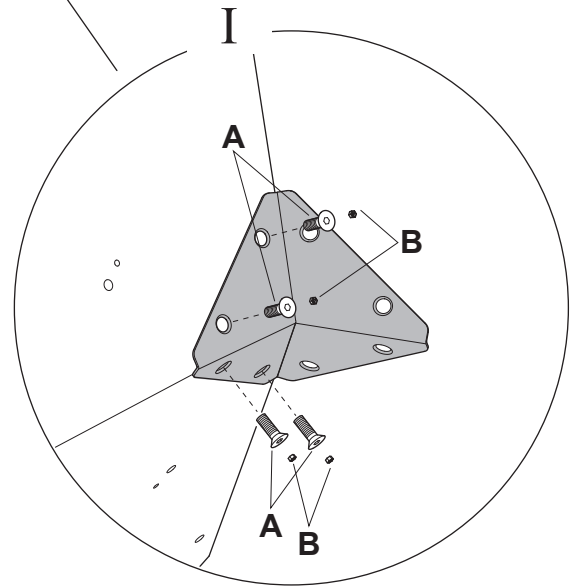
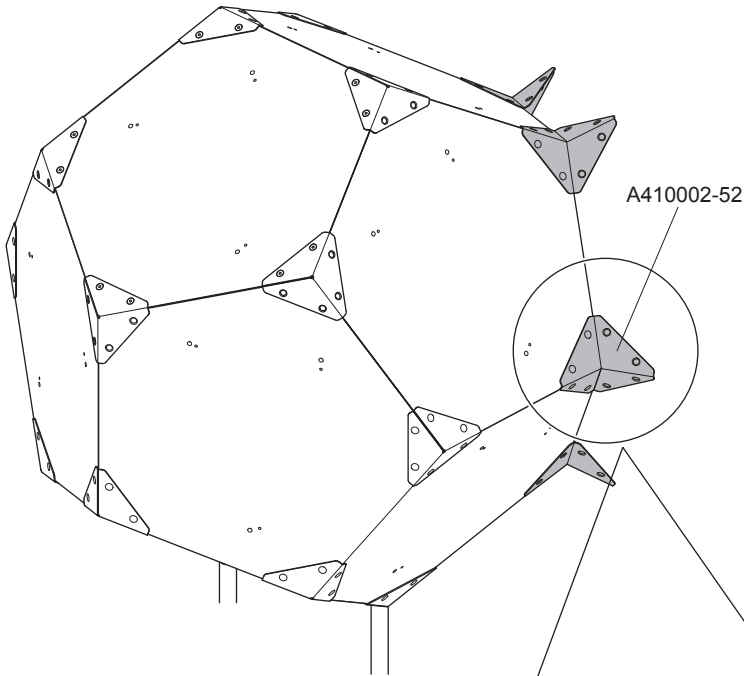


**B**



200201710030

A801055-06





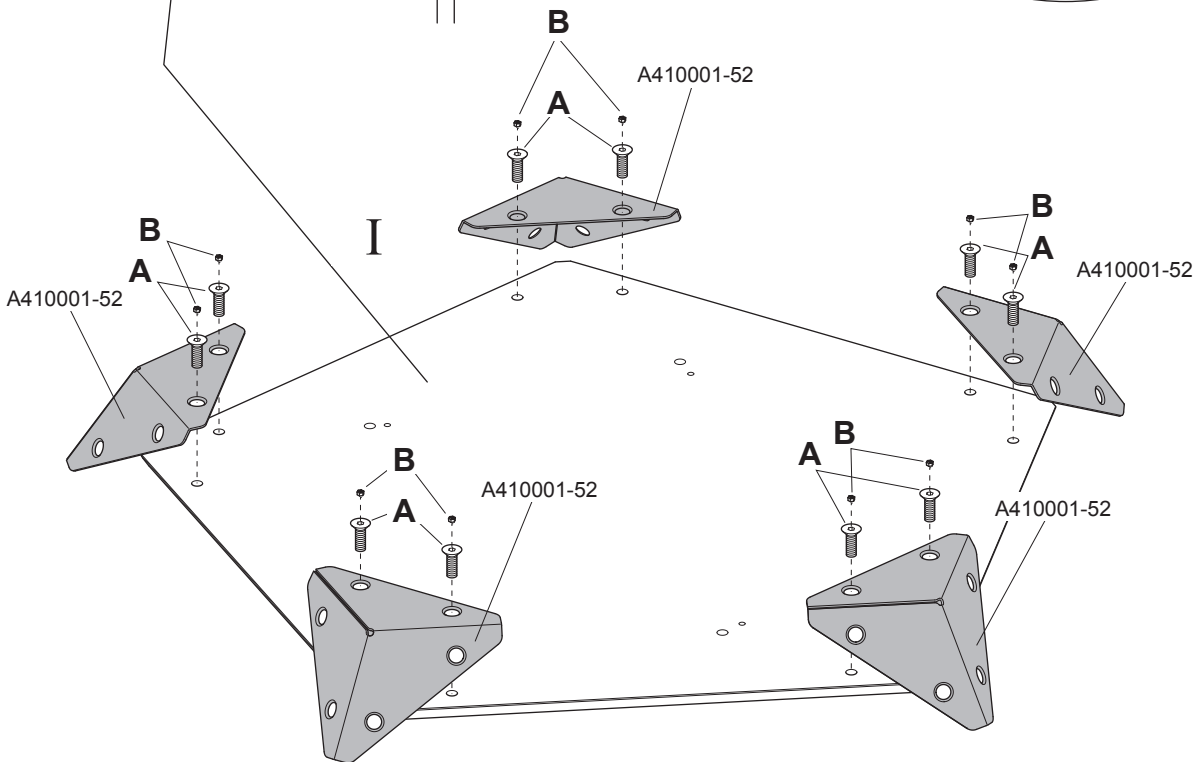
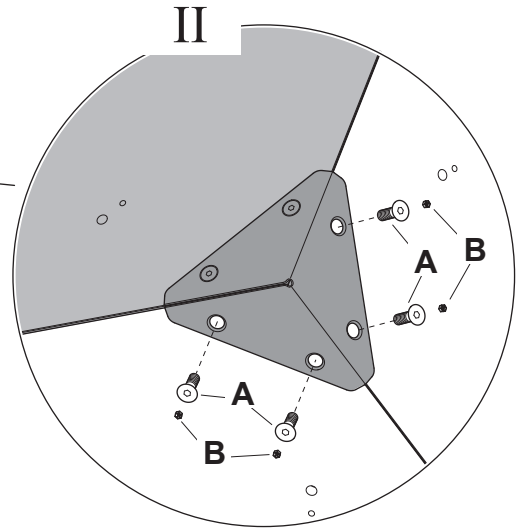
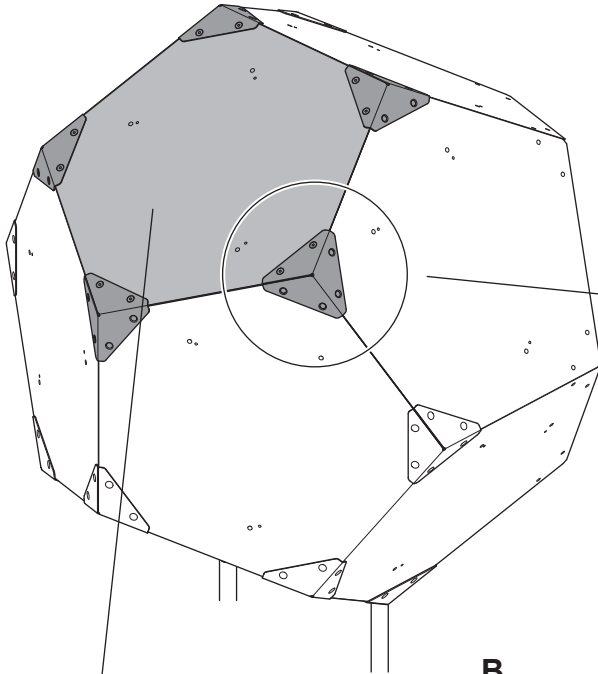
A



B



200201710030 A801055-06



For USA / Canada only:

## Installation Instruction for Warning Labels

NOTE: IF YOUR PLAYGROUND REQUIRES COMPLIANCE TO THE U.S. STANDARD ASTM 1487, INSTALLATION OF THE WARNING LABEL IS MANDATORY.

Install the Label on your play structure such that it is visible from a distance of 8 feet and apparent to anyone approaching the structure. Select a smooth surface. The surface must be clean and dry to insure reliable adhesion.

If a label becomes unreadable for any reason, contact us to receive a new one free of charge.

KOMPAN, Inc.  
930 Broadway  
Tacoma, WA 98501  
Tel: (800)426-9788 Fax: (360)943-6254

Uniquement destiné aux Etats-Unis et au Canada:

## Instructions de pose des étiquettes d'avertissement

NOTE: SI VOTRE AIRE DE JEUX DOIT ETRE EN CONFORMITE AVEC LA NORME AMERICAINE ASTM1487, L'INSTALLATION DE L'ETIQUETTE D'AVERTISSEMENT EST OBLIGATOIRE.

Placez l' étiquette sur l' équipement de jeux de manière à ce qu'elle soit visible à partir d'une distance de 8 pieds et apparente à quiconque s'approche de l'équipement. La surface doit être propre et sèche afin d'assurer une bonne adhésion.

Si pour une raison quelconque une étiquette devient illisible, prière de nous contacter afin de recevoir une nouvelle étiquette gratuitement.

KOMPAN, Inc.  
930 Broadway  
Tacoma, WA 98501  
Tél: (800)426-9788 Fax: (360)943-6254

V00027 20060918 RikBon

Sólo para EE.UU. / Canadá:

## Instrucciones de colocación de las etiquetas de advertencia

NOTA: SI SU ZONA DE RECREO TIENE QUE CUMPLIR LA NORMA ASTM1487 ESTADOUNIDENSE, ENTONCES ES OBLIGATORIO COLOCAR LA ETIQUETA DE ADVERTENCIA.

Coloque la etiqueta en la estructura de juego de modo que sea visible a 8 pies (unos 2,5 m) de distancia y que sea apreciable para cualquiera que se acerque a la estructura. Elija una superficie lisa. La superficie debe estar limpia y seca para garantizar que se pegue bien.

Si por cualquier motivo una etiqueta ya no fuera legible, contacte con nosotros y le enviaremos una nueva gratis.

KOMPAN, Inc.  
930 Broadway  
Tacoma, WA 98501  
Tel.: (800)426-9788 Fax: (360)943-6254



## **For USA / Canada only:**

### **Age appropriateness Label**

To comply with the canadian standard for Playspaces and Equipment CAN/CSA Z614-03 it is required to install a label indicating the age group for which the product has been designed.

The label must be installed on your structure in a visible and readable space. The surface must be clean and dry to insure reliable adhesion.

In USA the use of label is voluntary.

## **Uniquement destiné aux Etats-Unis et au Canada:**

### **Etiquette mentionnant l'âge approprié**

Afin de respecter la norme canadienne en matière d'espaces et d'équipements de jeux CAN/CSA Z614-03, il est nécessaire d'installer une étiquette indiquant la catégorie d'âge pour laquelle le produit a été conçu.

L'étiquette doit être installée sur votre équipement à un endroit visible et lisible. La surface doit être propre et sèche afin d'assurer une bonne adhésion.

Aux Etats-Unis, l'utilisation de cette étiquette est facultative.

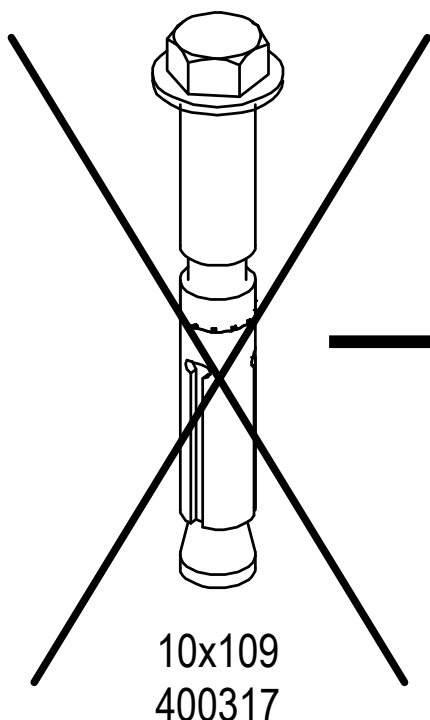
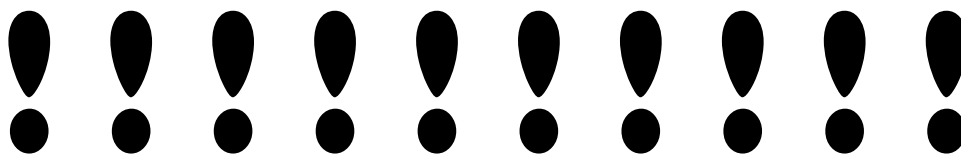
## Sólo para EE.UU. / Canadá:

### Etiqueta con las edades idóneas

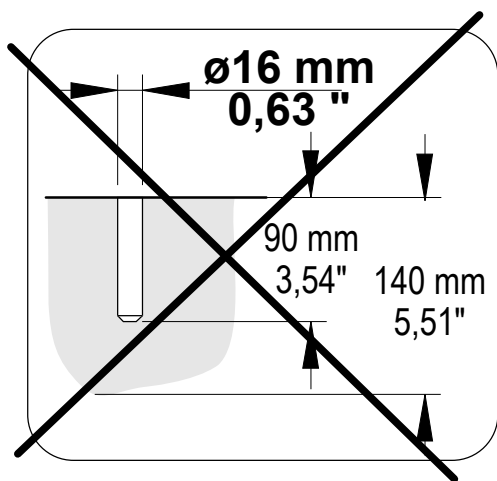
Para cumplir con la norma canadiense sobre Equipos y Espacios de juego CAN/CSA Z614-03, hay que colocar una etiqueta que indique el grupo de edad para el que está diseñado el producto.

La etiqueta debe colocarse en la estructura en un sitio visible y legible. La superficie debe estar limpia y seca para garantizar que se pique bien.

En EE.UU el uso de esta etiqueta es voluntario.

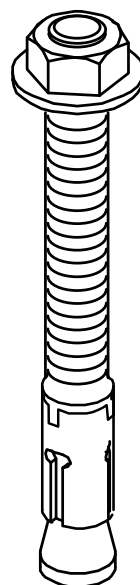


10x109  
400317

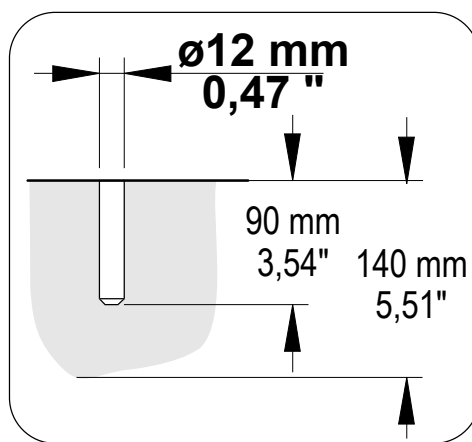


$\varnothing 16 \text{ mm}$   
0,63 "

90 mm  
3,54" 140 mm  
5,51"



M12x100  
400317



$\varnothing 12 \text{ mm}$   
0,47 "

90 mm  
3,54" 140 mm  
5,51"