



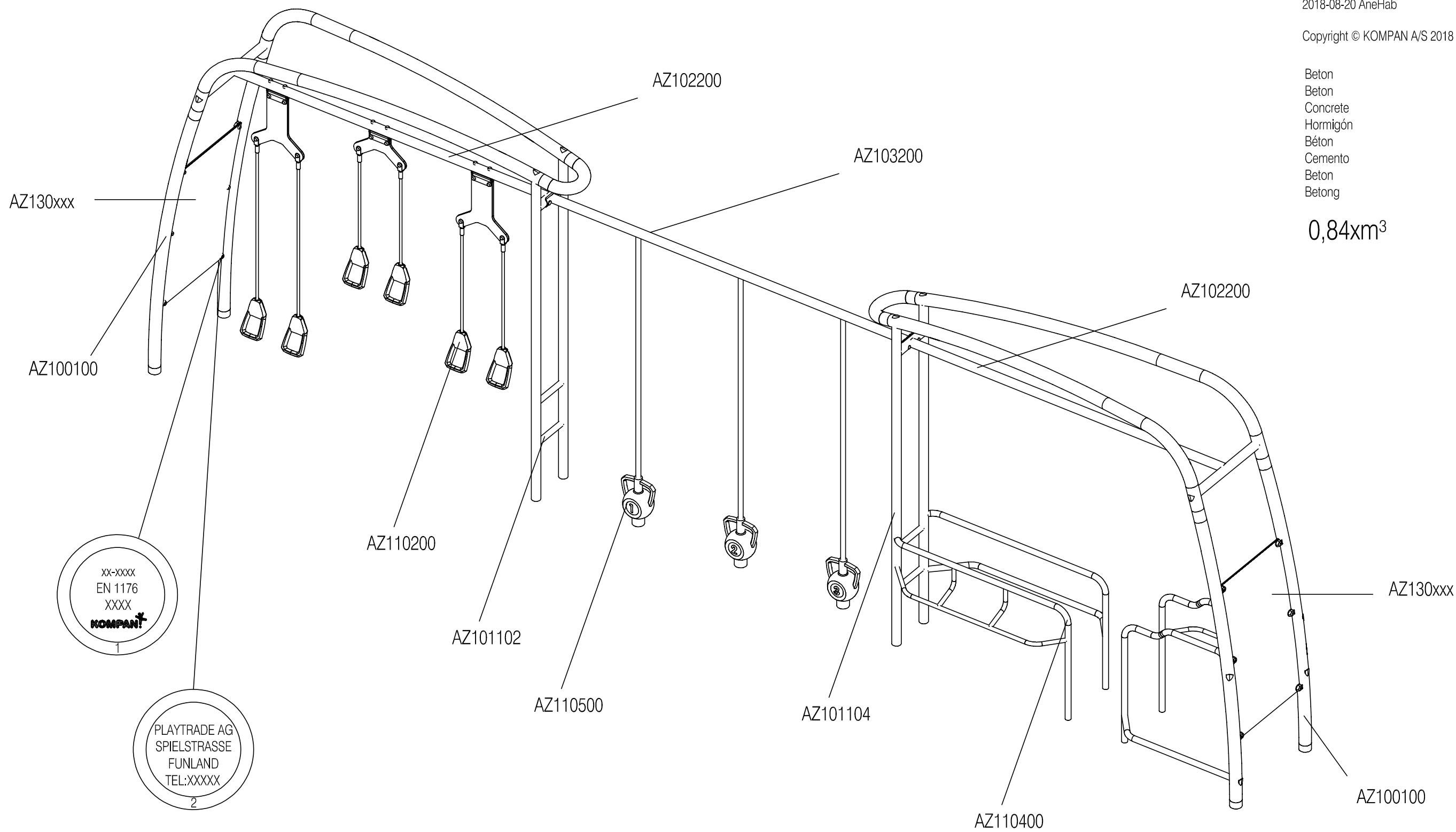
# FAZ20300

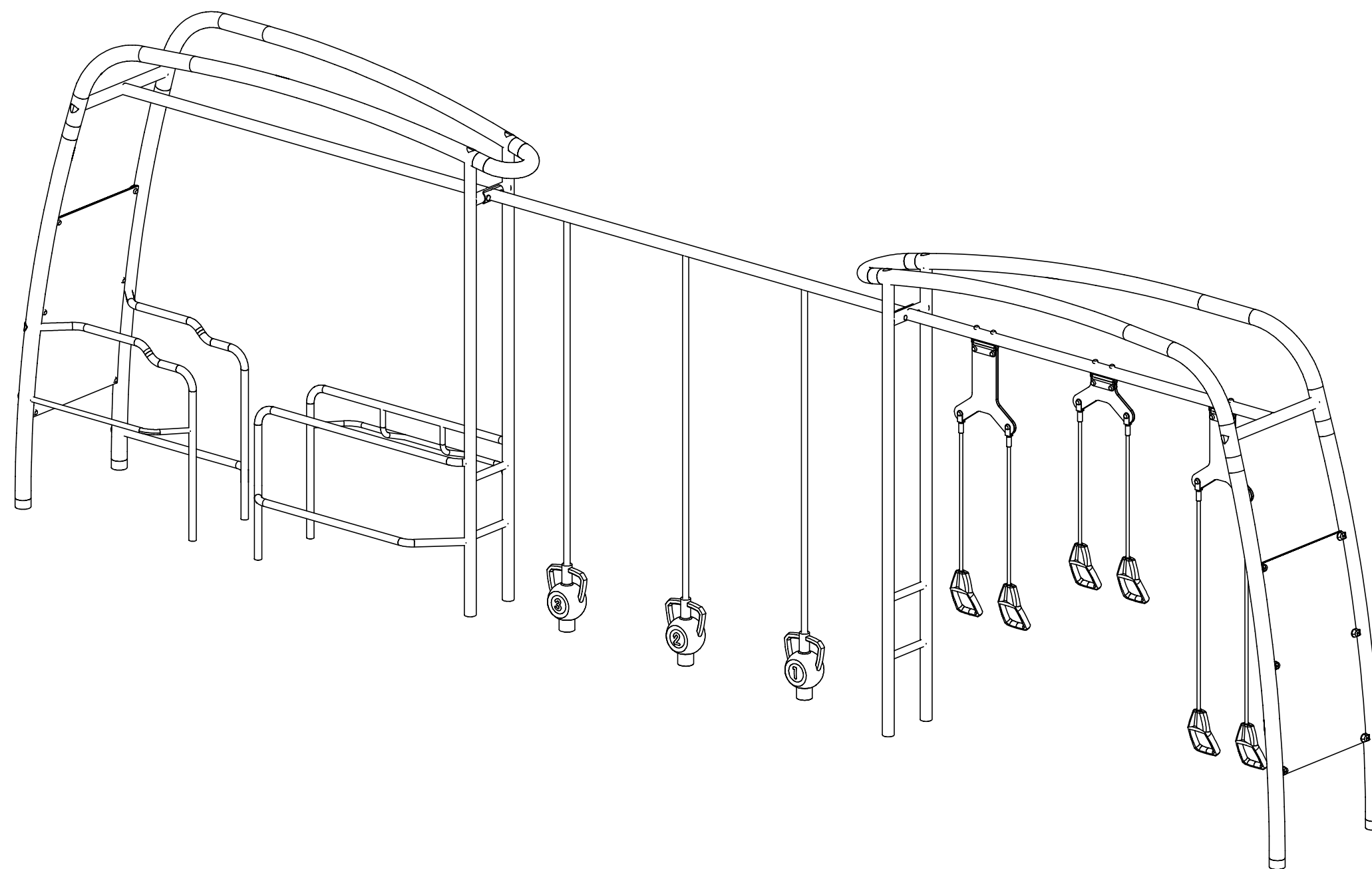
2018-08-20 AneHab

Copyright © KOMPAN A/S 2018

Beton  
Beton  
Concrete  
Hormigón  
Béton  
Cemento  
Beton  
Betong

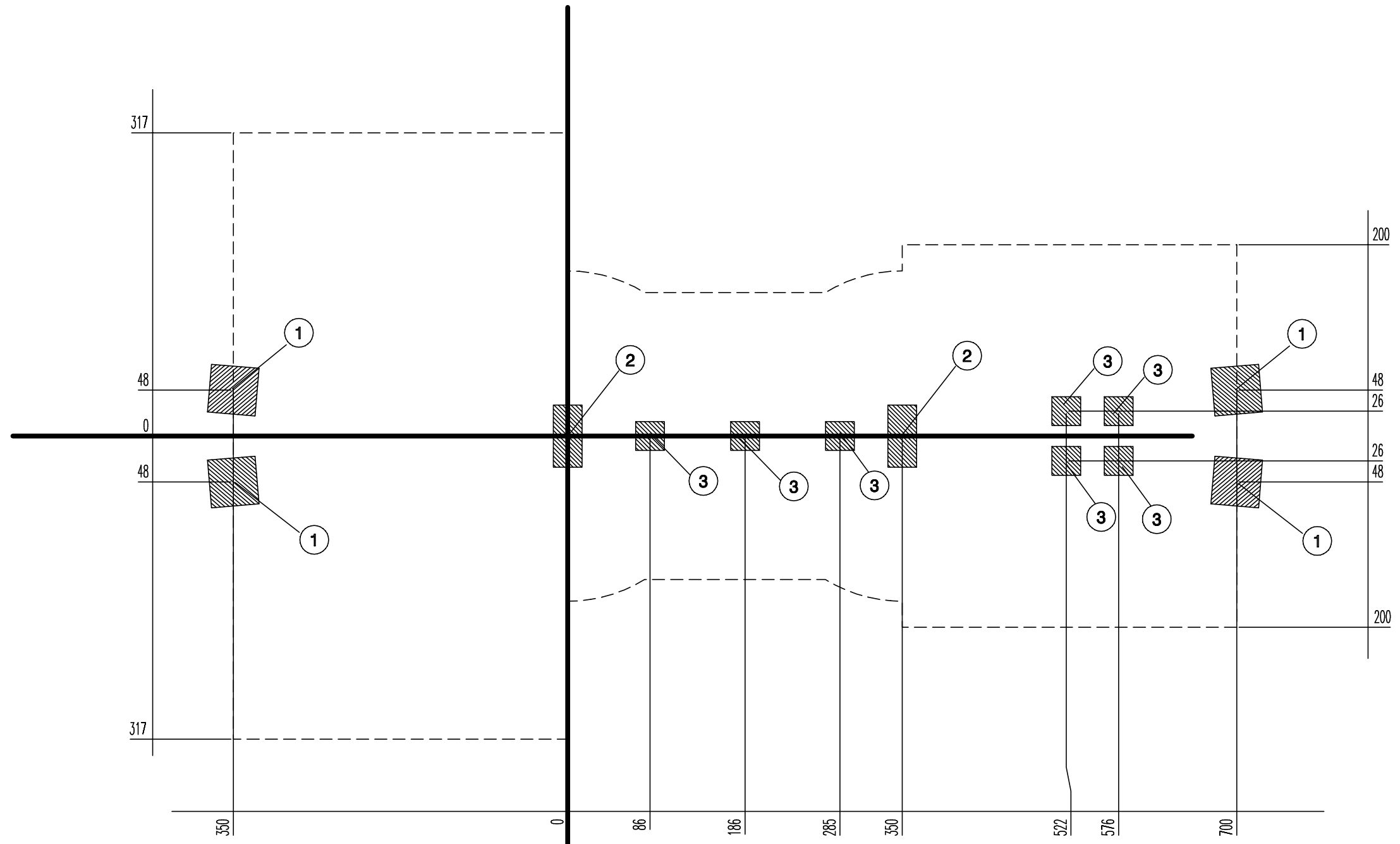
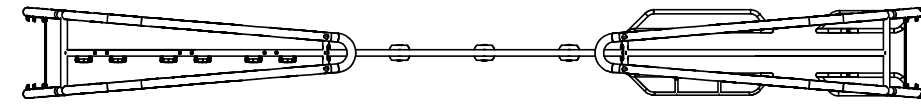
0,84xm<sup>3</sup>





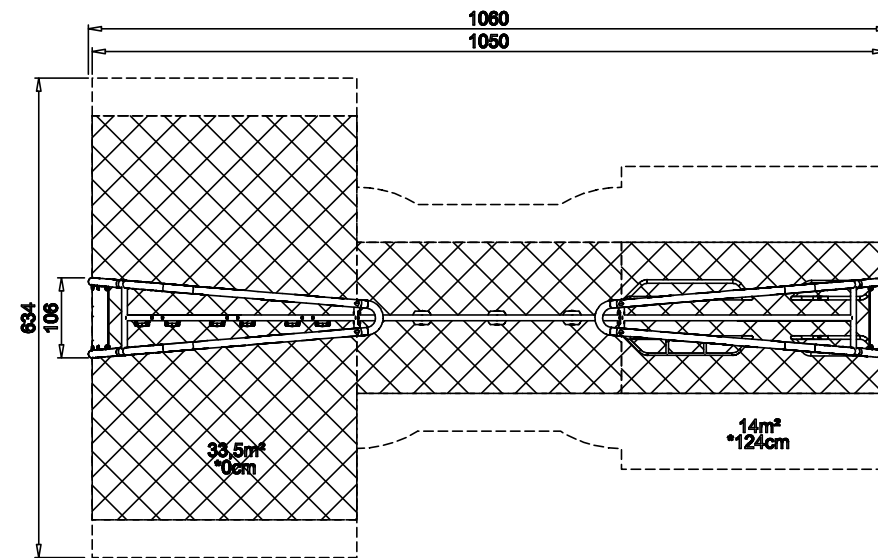
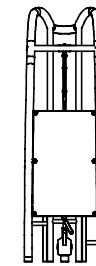
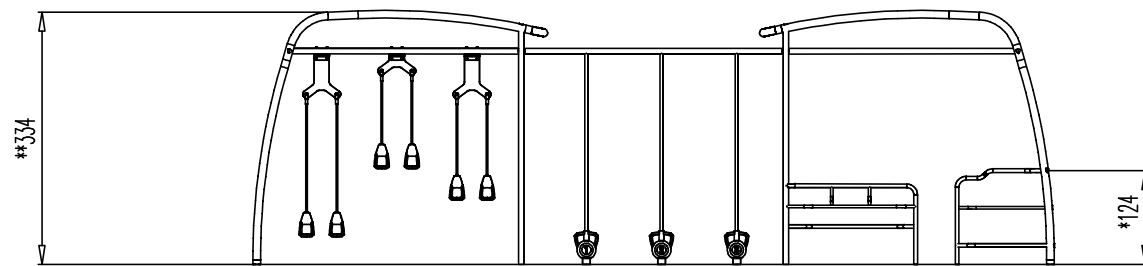
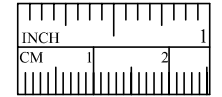
FAZ20300

2018-08-20 AneHab  
1:50 CM  
Copyright © KOMPAN A/S 2018

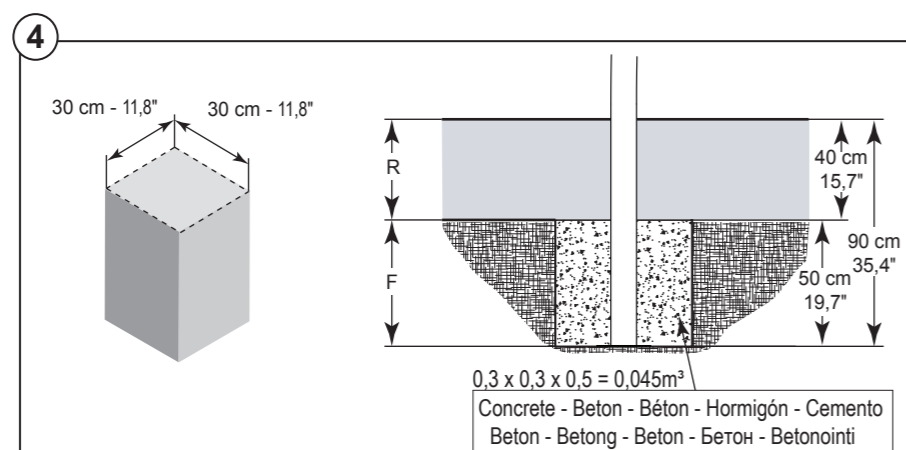
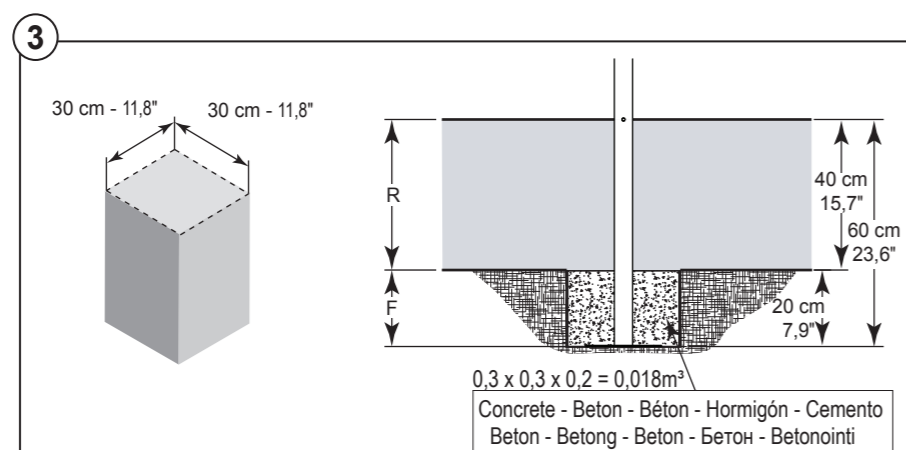
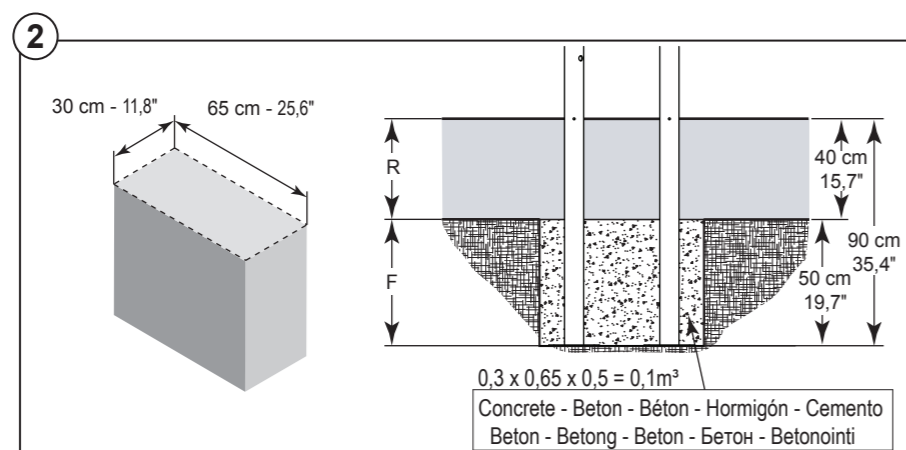
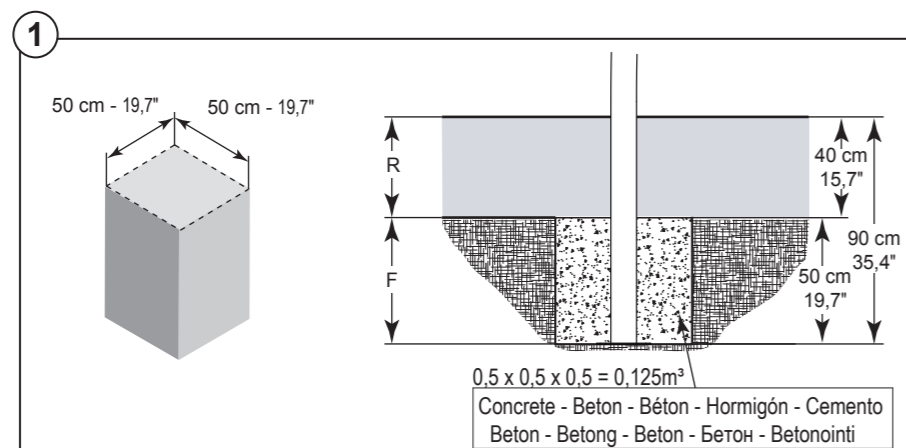


# FAZ20300

2018-08-20 AneHab  
1:100  
Copyright © KOMPAN A/S 2018



FAZ20300  
\*124cm  
\*\*334cm  
\*\*\*47.2m²  
1:100



**Important!** The concrete must be sufficiently hardened before the play item may be used.

**Wichtig!** Vor der Inbetriebnahme des Spielräräts muß der Beton ausreichend abgebinden haben.

**Important!** Le béton doit avoir suffisamment durci avant de mettre en service l'équipement de jeux.

**Importante!** El hormigón debe estar suficientemente endurecido antes de comenzar a utilizar el equipo de juego.

**Importante!** Prima de utilizzare le attrezzature da gioco, il cemento deve essere sufficientemente solidificato.

**Belangrijk!** Het beton moet voldoende gehard zijn voordat het speeltoestel in gebruik wordt genomen.

**Viktigt!** Betongen måste ha härdat tillräckligt innan lekredskapet börjar användas.

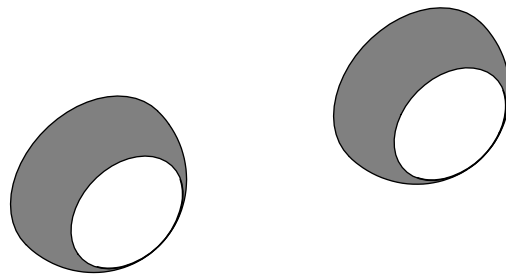
**Vigtigt!** Betonen skal være tilstrækkeligt hærdet, før legeredskabet tages i brug.

**Важно!** Перед использованием сооружений убедитесь, что бетон затвердел.

**HUOM!** Betonivalun on oltava tarpeeksi kuiva, ennen kuin leikkivälinettä saa käyttää.

R: Resilient surfacing - Fallschutzbelag - Revêtement amortissant  
 Recubrimiento amortiguador - Materiale ammortizzante  
 Veiligheidsondergrond - Fallunderlag - Faldunderlag  
 Безопасное покрытие - Turva-alusta

F: Foundation - Fundament - Fondement - Fondazione  
 Fundamento - Fonden - Stiftelsen - Säätio - Stichting - Фонд







A



A100-42

B



A10089-18

C



210100408025

D

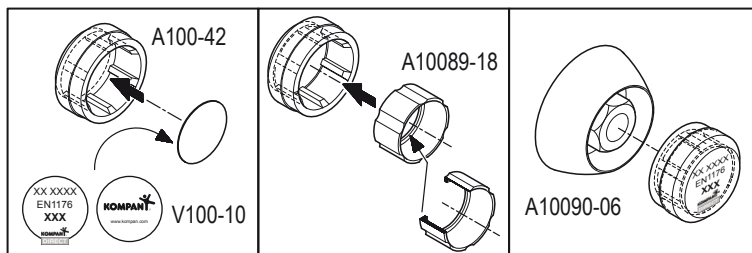
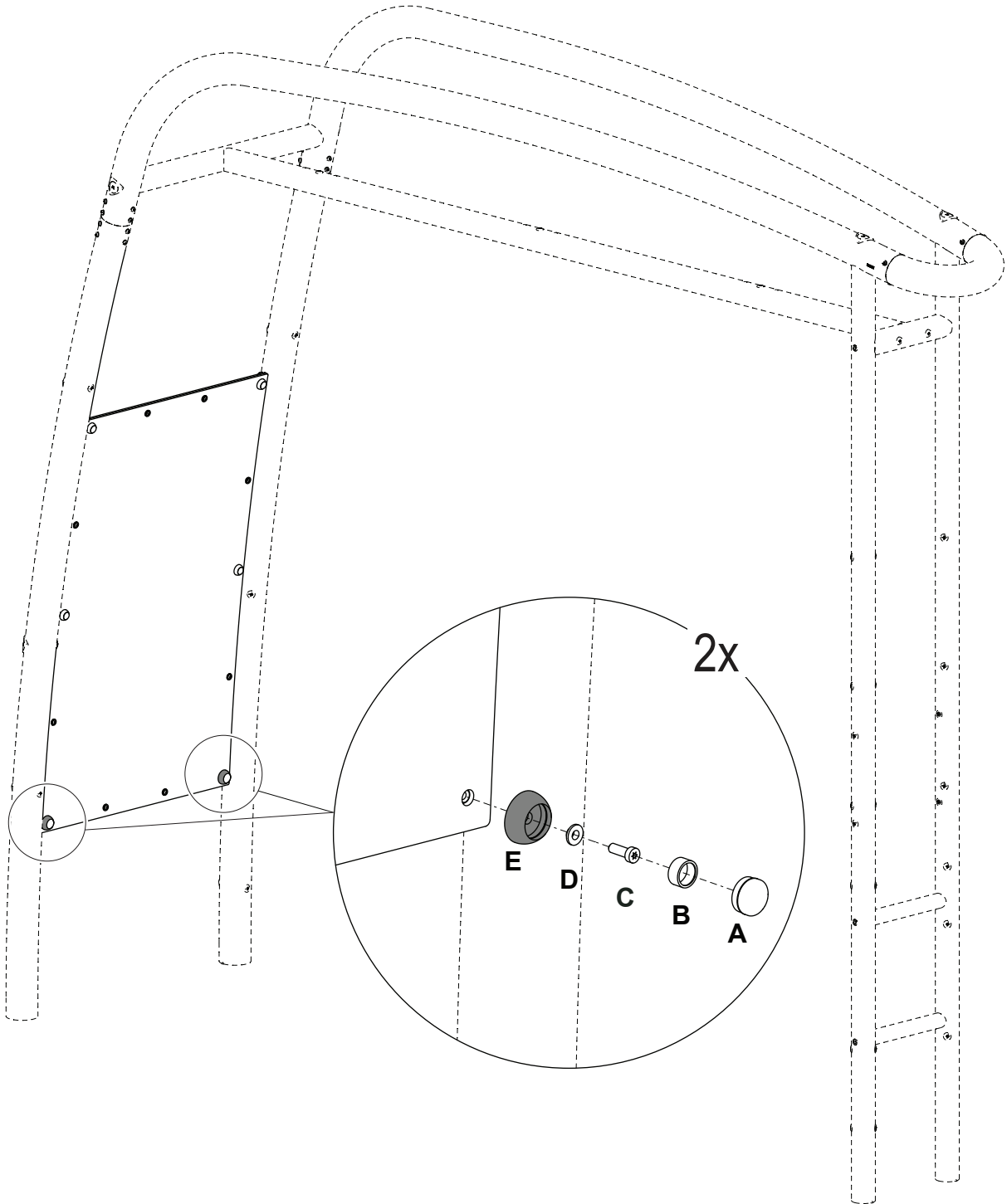


A400278

E



A10090-06



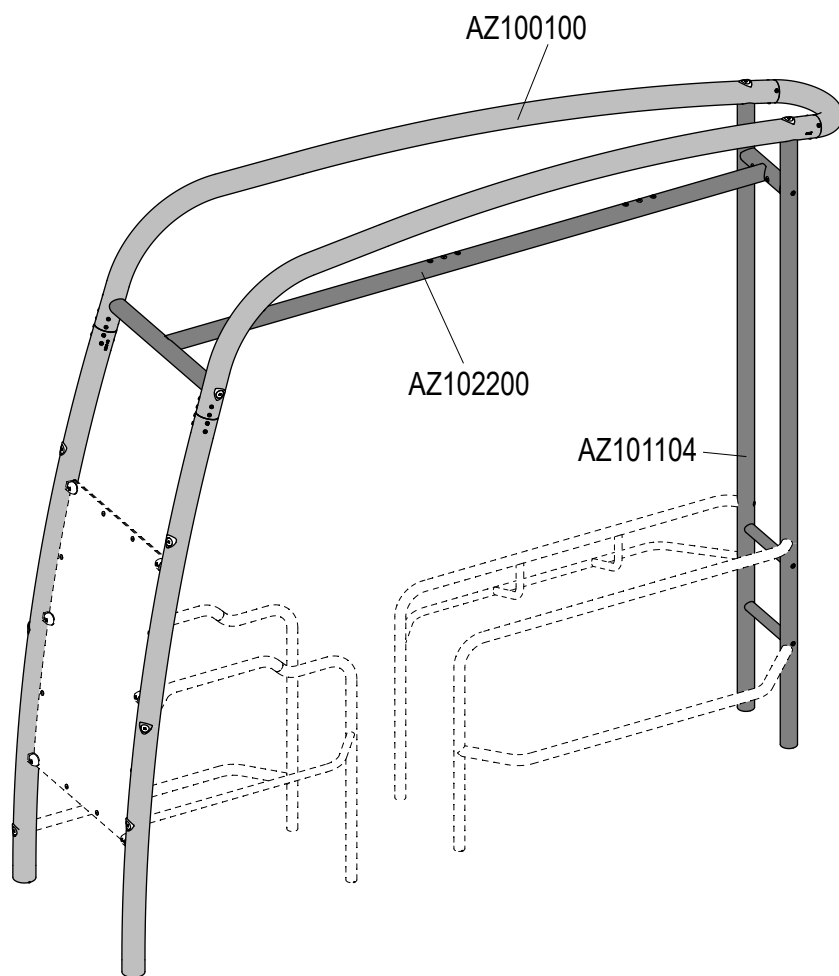


**KOMPAN!**

AZ101104-0002

AZ100100-00XX AZ101104-0902

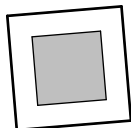
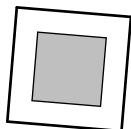
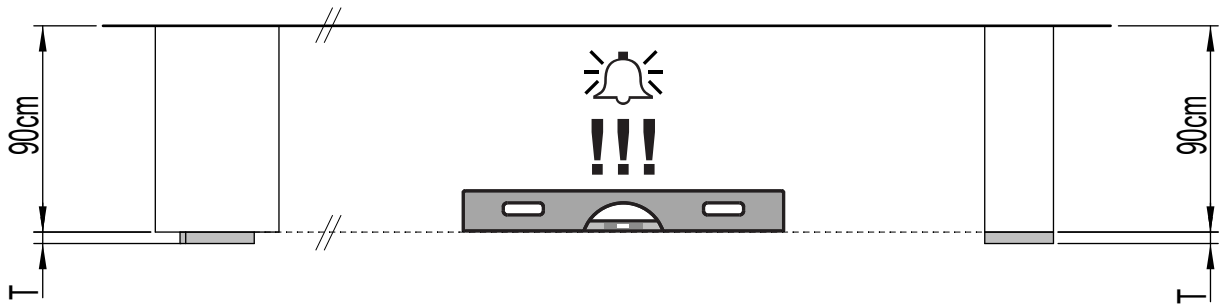
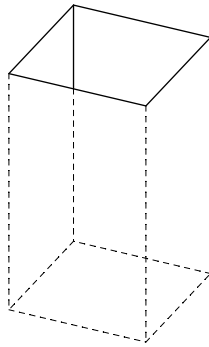
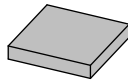
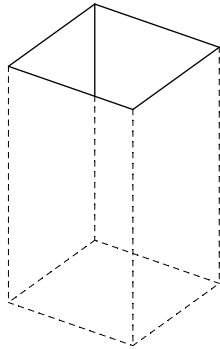
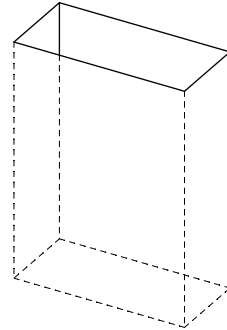
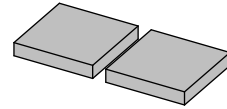
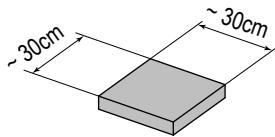
AZ100100-09XX AZ102200-0002

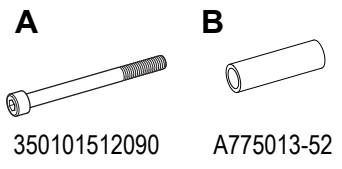




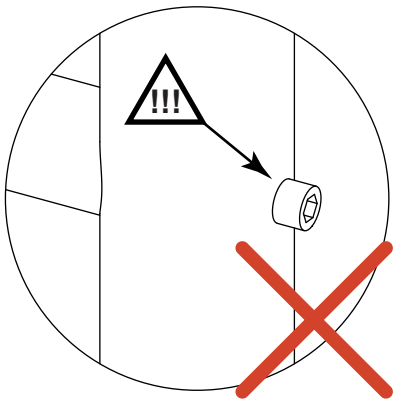
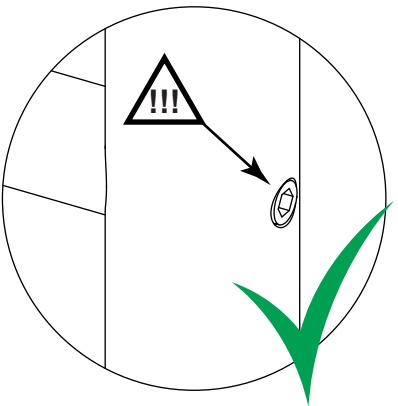
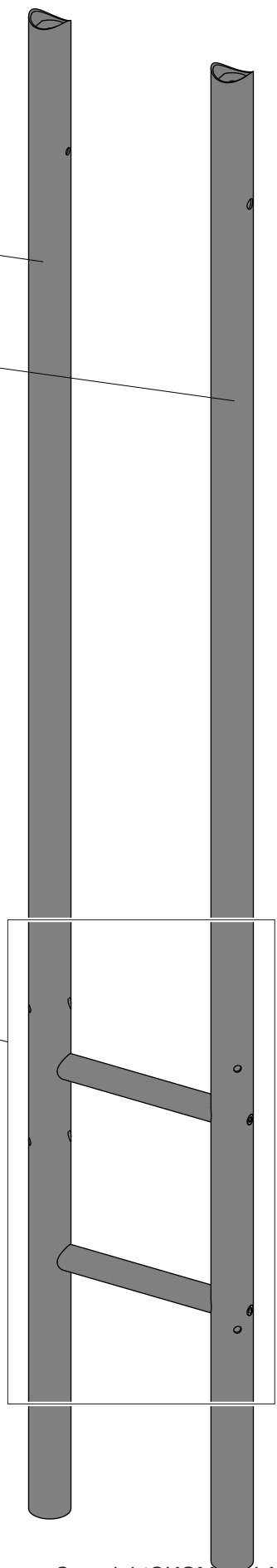
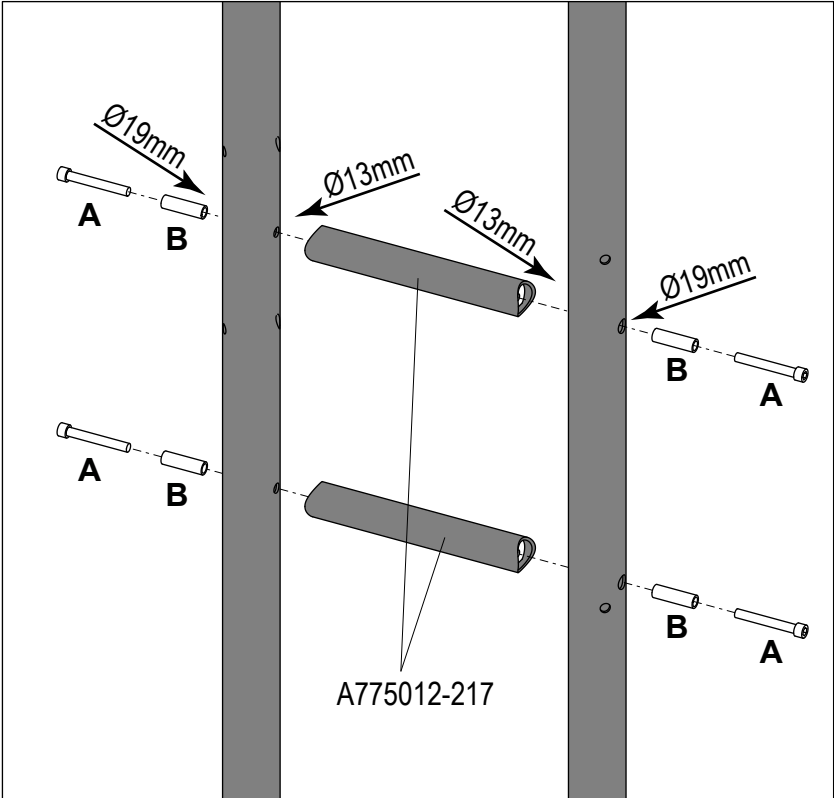


Concrete - Béton - Hormigón  
Cemento - Beton - Betong - Beton  
Бетон - Betonointi





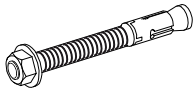
A775269-210 - AZ101104-0002  
A775271-210 - AZ101104-0902  
  
A775268-210 - AZ101104-0002  
A775270-210 - AZ101104-0902



VAZ1004XX 20180731 PetrJu

Copyright©KOMPAN A/S

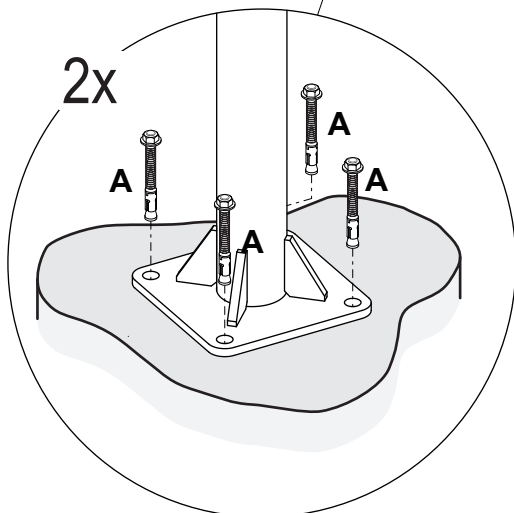
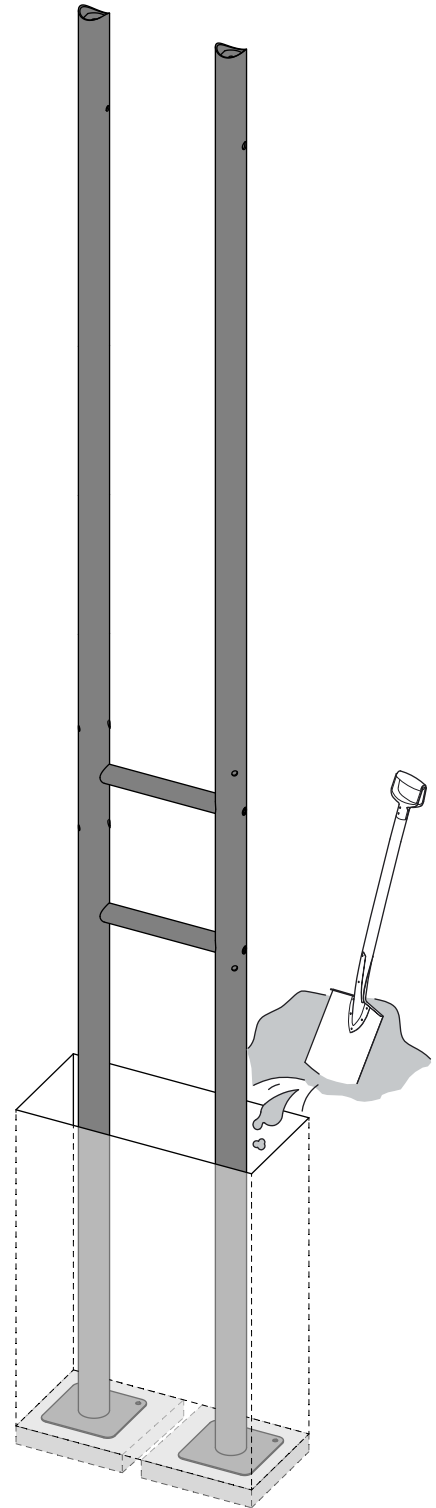
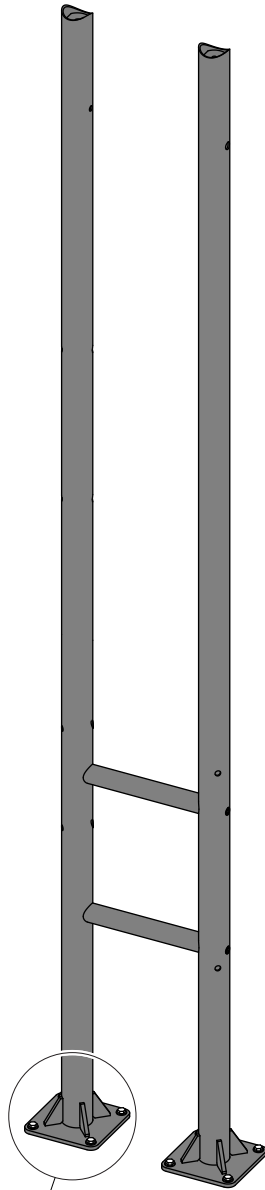
A



400317

AZ101104-0002

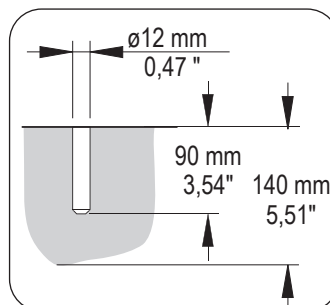
AZ101104-0902



M12x100  
400317



400317 - 12 mm:





A

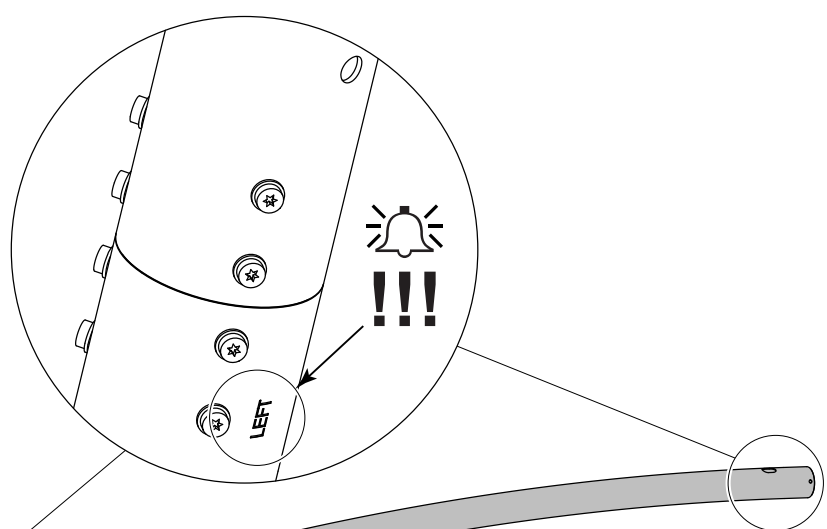


210100408025

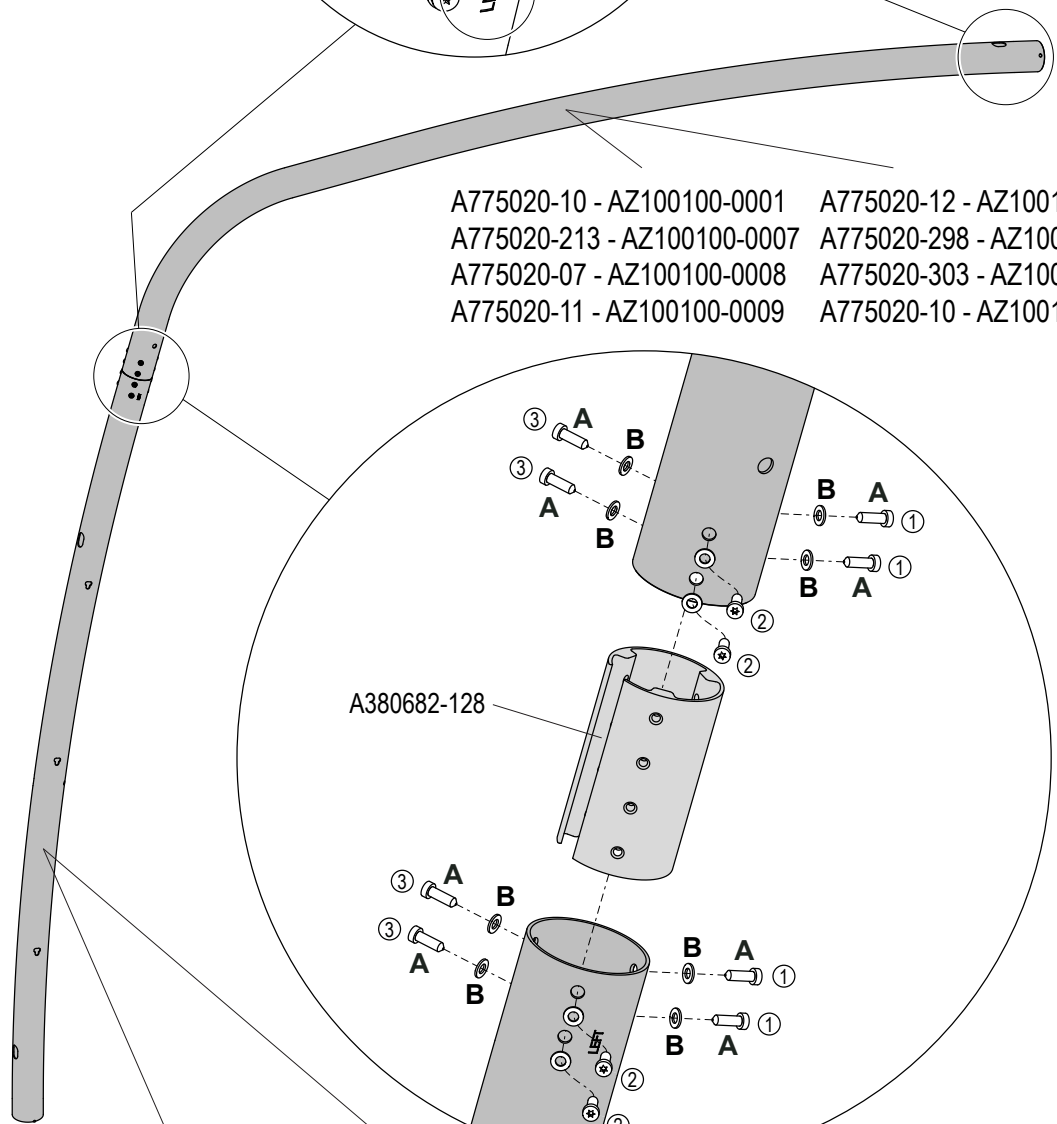
B



OBV-2608002



- A775020-10 - AZ100100-0001
- A775020-12 - AZ100100-0010
- A775020-213 - AZ100100-0007
- A775020-298 - AZ100100-0011
- A775020-07 - AZ100100-0008
- A775020-303 - AZ100100-0012
- A775020-11 - AZ100100-0009
- A775020-10 - AZ100100-0901



- A775023-10 - AZ100100-0001
- A775023-213 - AZ100100-0007
- A775023-07 - AZ100100-0008
- A775023-11 - AZ100100-0009
- A775023-12 - AZ100100-0010
- A775023-298 - AZ100100-0011
- A775023-303 - AZ100100-0012

- A775155-10 - AZ100100-0901
- A775155-213 - AZ100100-0907
- A775155-07 - AZ100100-0908
- A775155-11 - AZ100100-0909
- A775155-12 - AZ100100-0910
- A775155-298 - AZ100100-0911
- A775155-303 - AZ100100-0912

Copyright©KOMPAN A/S



**A**



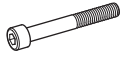
A900121-06

**B**



A900120-06

**C**



350101512050

**D**

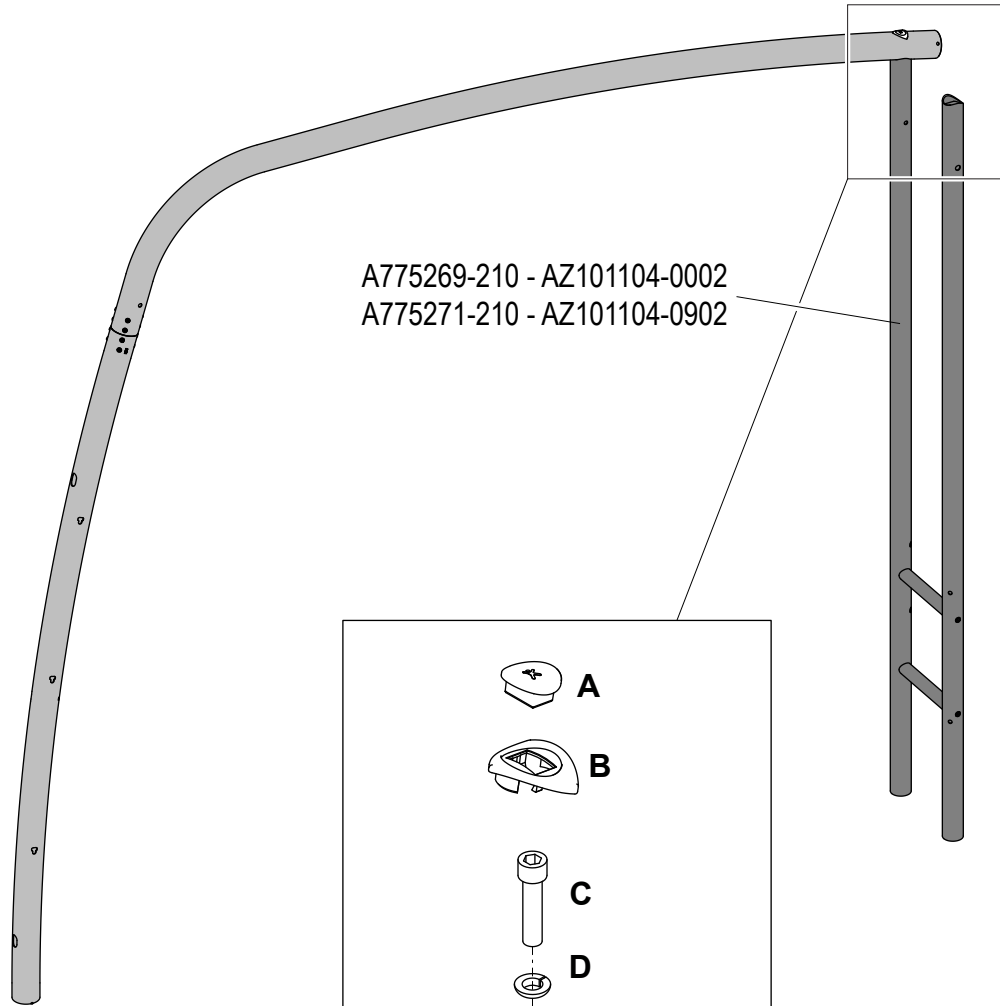


531409712023

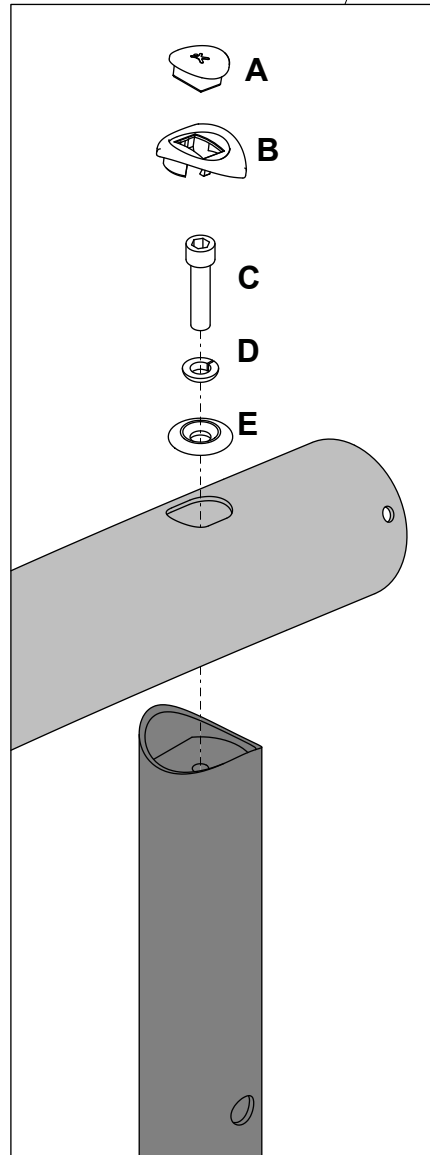
**E**

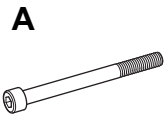


A775075-133

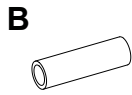


A775269-210 - AZ101104-0002  
A775271-210 - AZ101104-0902

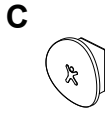




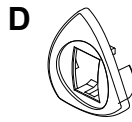
350101512090



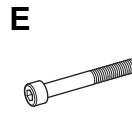
A775013-52



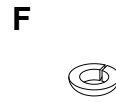
A900121-06



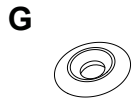
A900120-06



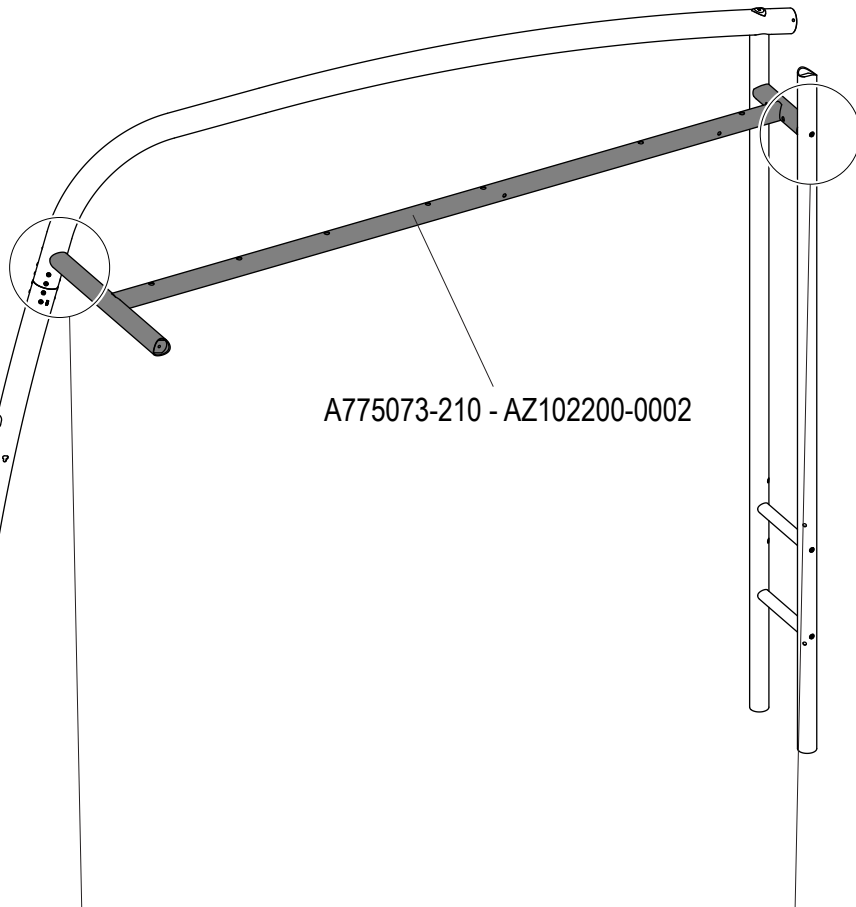
350101512050



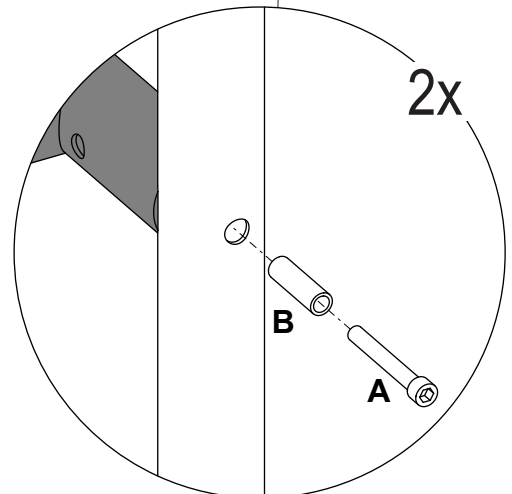
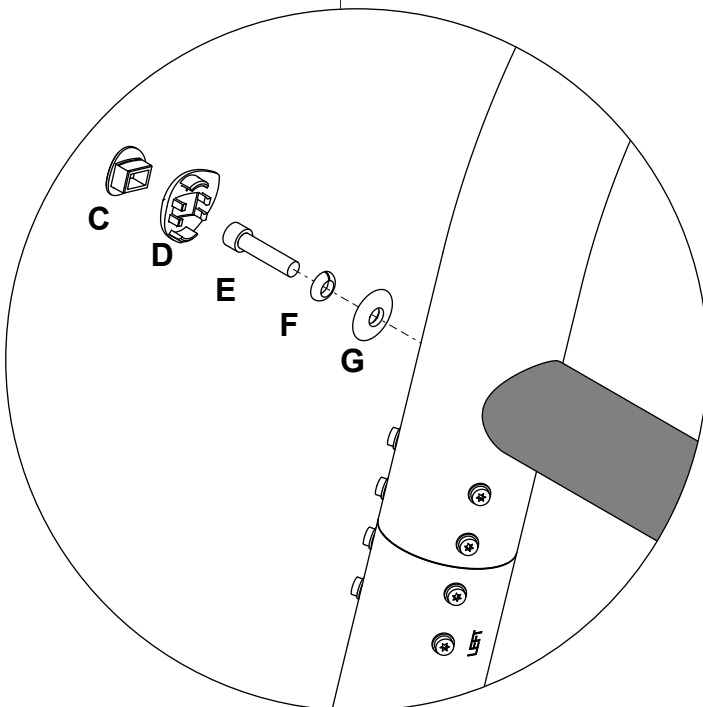
531409712023



A775075-133



A775073-210 - AZ102200-0002







**A**

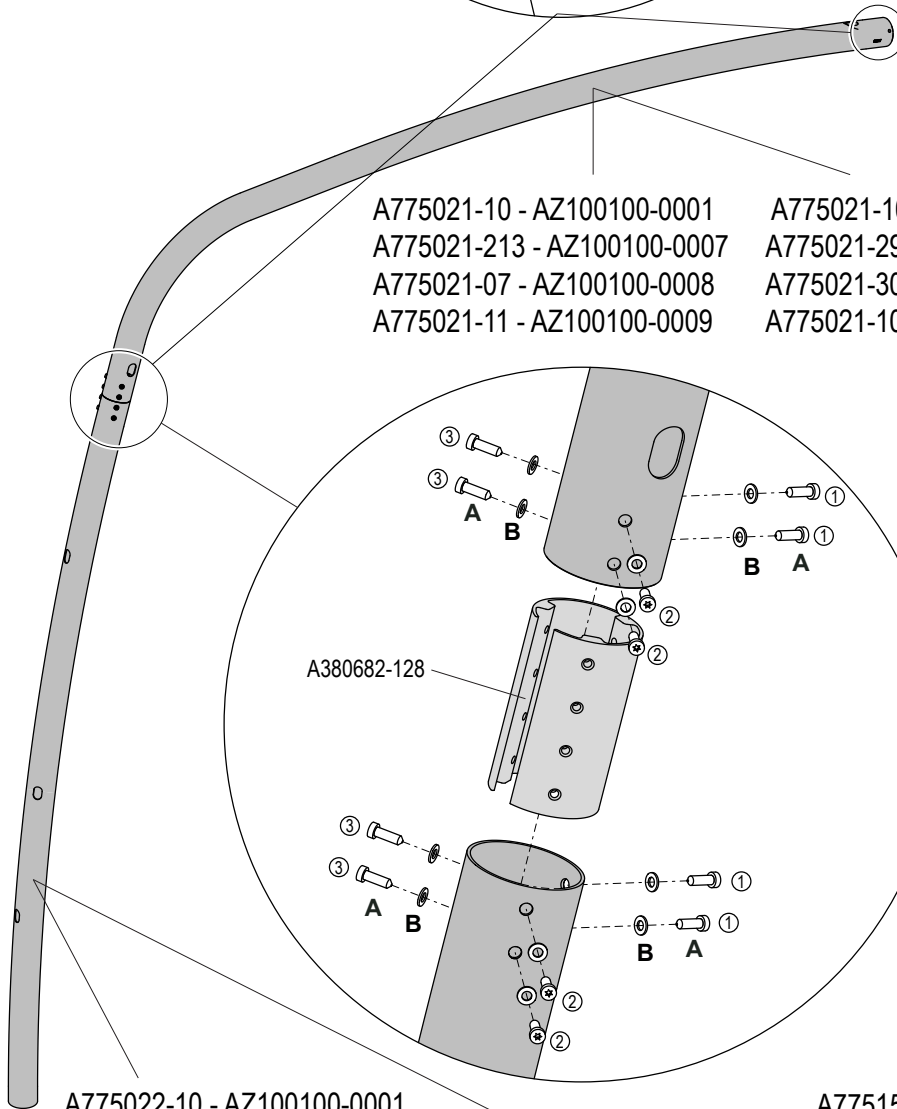
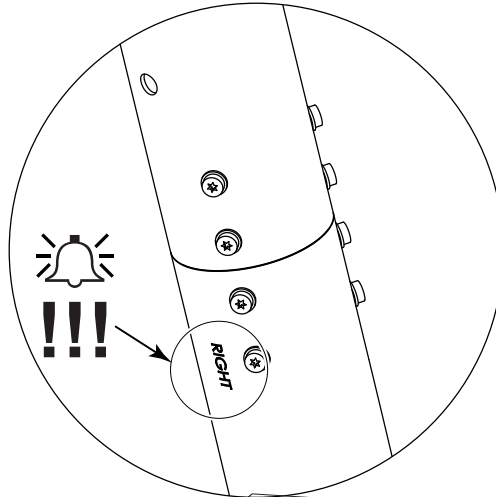


210100408025

**B**



OBV-2608002



- |                             |                             |
|-----------------------------|-----------------------------|
| A775021-10 - AZ100100-0001  | A775021-10 - AZ100100-0010  |
| A775021-213 - AZ100100-0007 | A775021-298 - AZ100100-0011 |
| A775021-07 - AZ100100-0008  | A775021-303 - AZ100100-0012 |
| A775021-11 - AZ100100-0009  | A775021-10 - AZ100100-0901  |

- A775022-10 - AZ100100-0001
- A775022-213 - AZ100100-0007
- A775022-07 - AZ100100-0008
- A775022-11 - AZ100100-0009
- A775022-12 - AZ100100-0010
- A775022-298 - AZ100100-0011
- A775022-303 - AZ100100-0012

- A775154-10 - AZ100100-0901
- A775154-213 - AZ100100-0907
- A775154-07 - AZ100100-0908
- A775154-11 - AZ100100-0909
- A775154-12 - AZ100100-0910
- A775154-298 - AZ100100-0911
- A775154-303 - AZ100100-0912



**A**



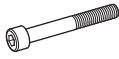
A900121-06

**B**



A900120-06

**C**



350101512050

**D**

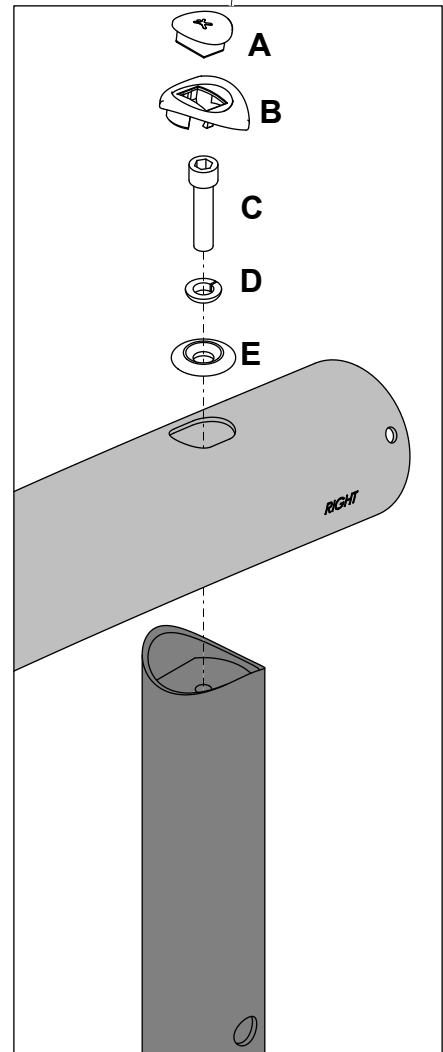
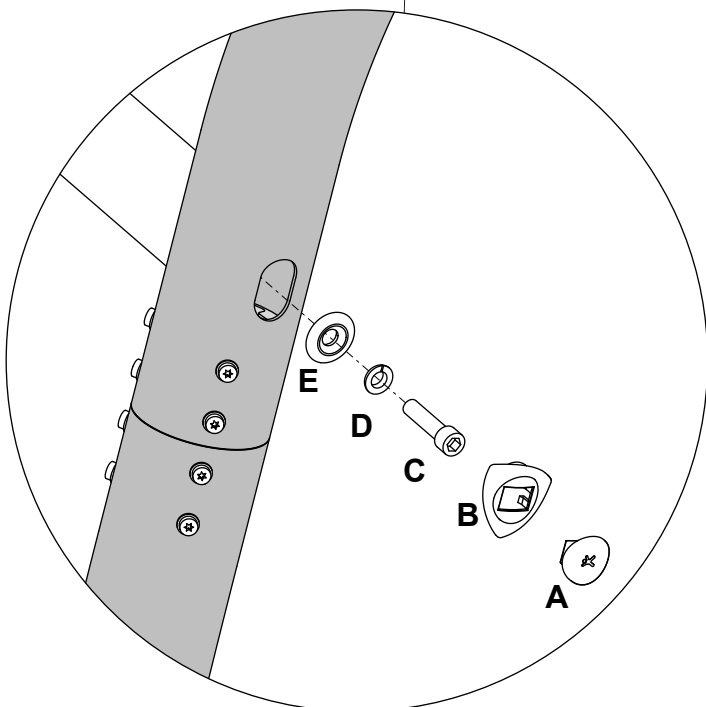
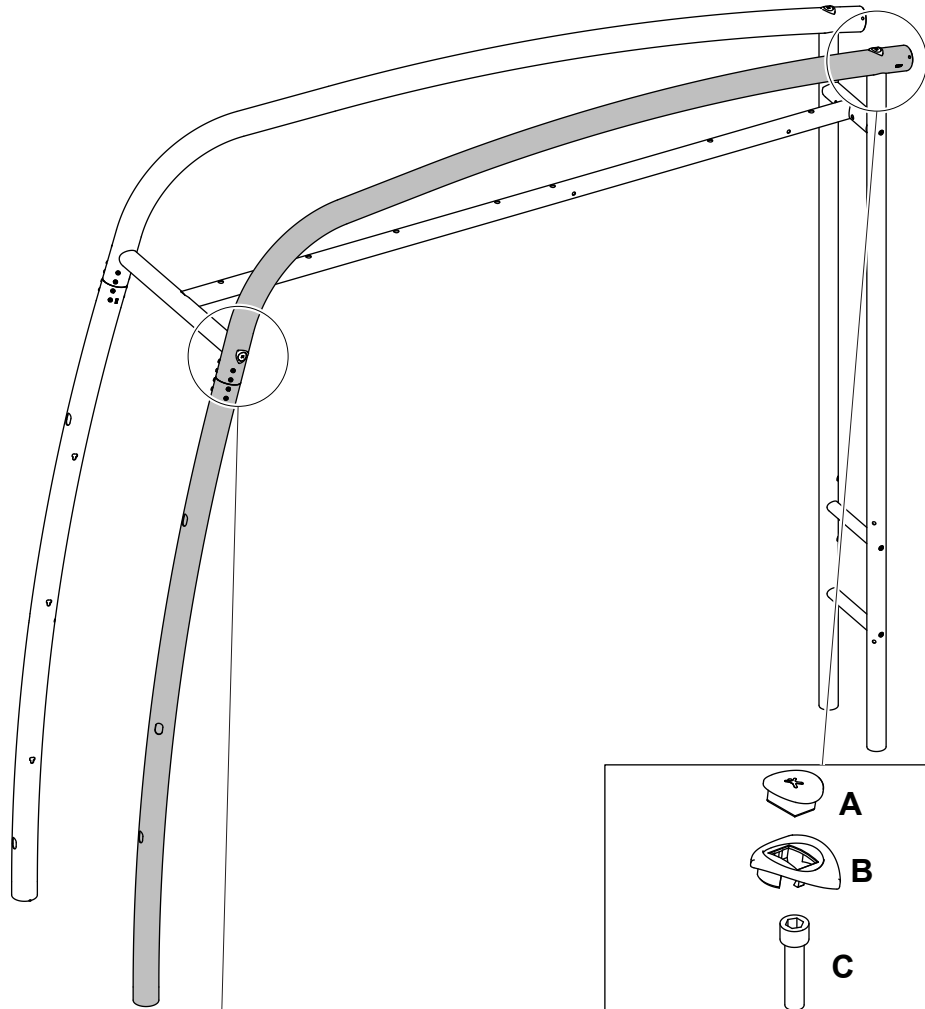


531409712023

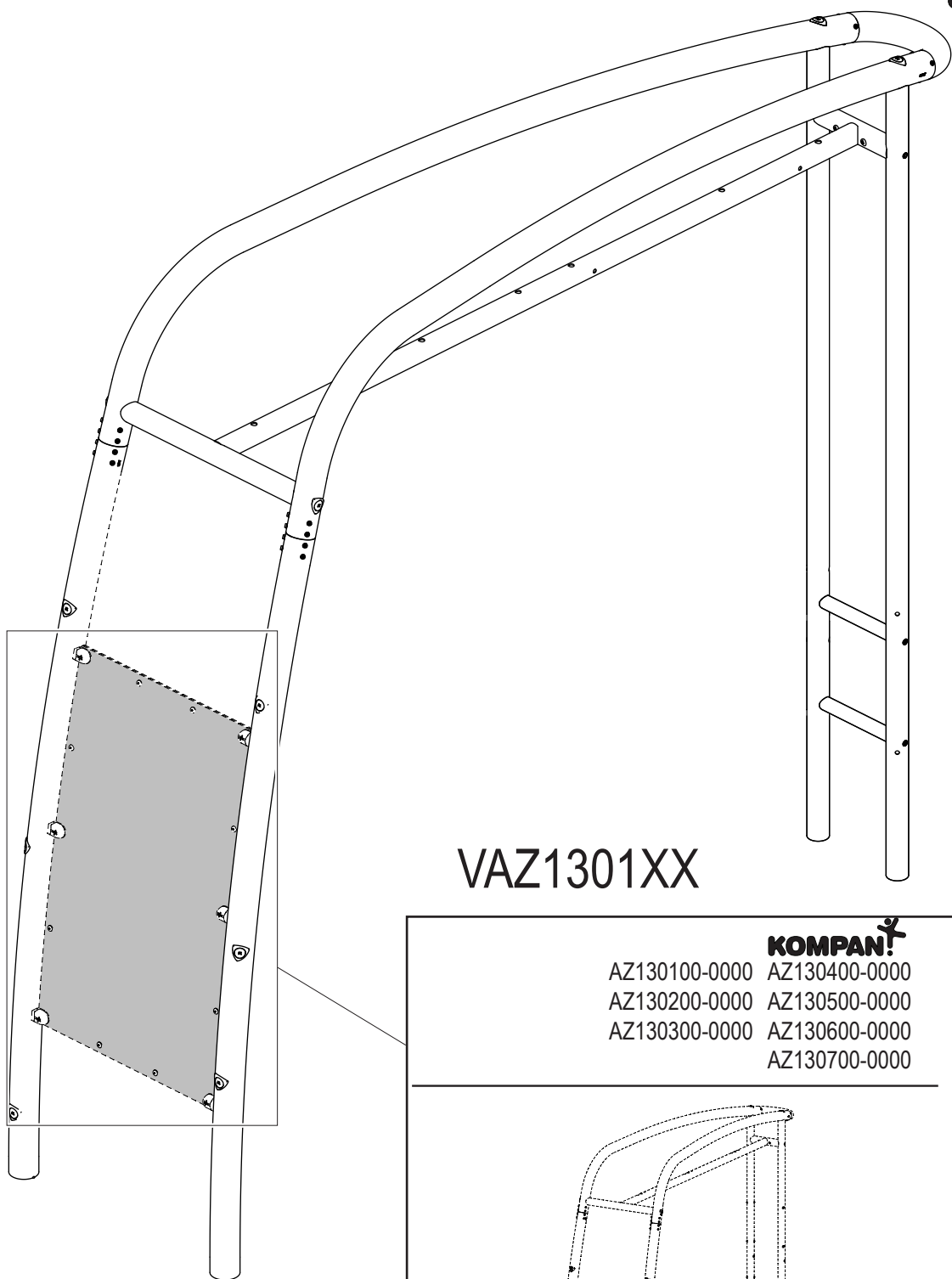
**E**



A775075-133



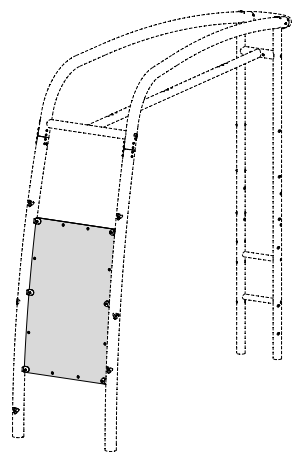




# VAZ1301XX



- AZ130100-0000
- AZ130200-0000
- AZ130300-0000
- AZ130400-0000
- AZ130500-0000
- AZ130600-0000
- AZ130700-0000

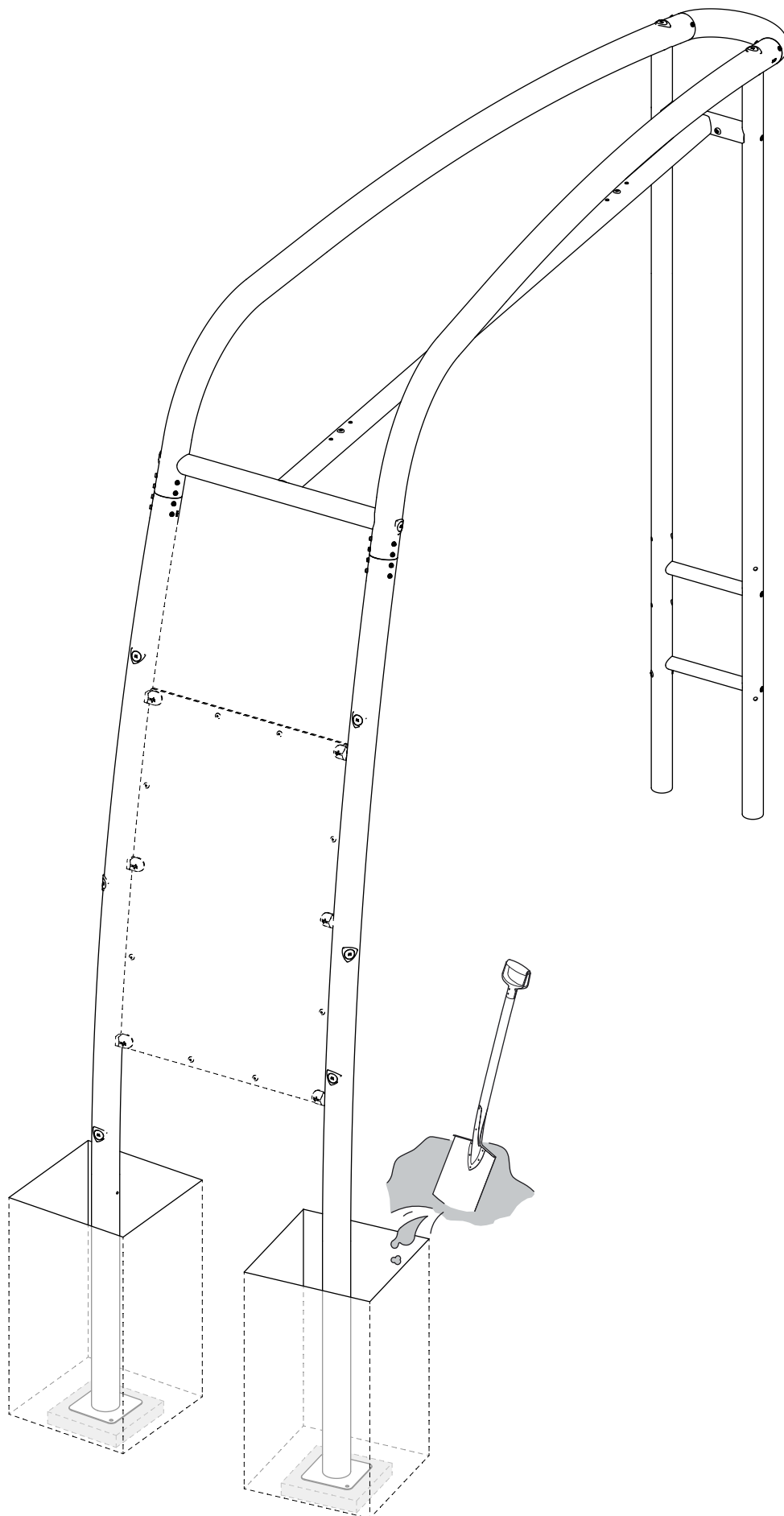


VAZ1301XX 20160113 Petru

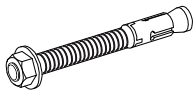
Copyright©KOMPAN A/S

Copyright©KOMPAN A/S

AZ100100-09XX

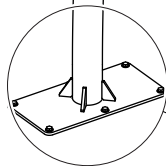
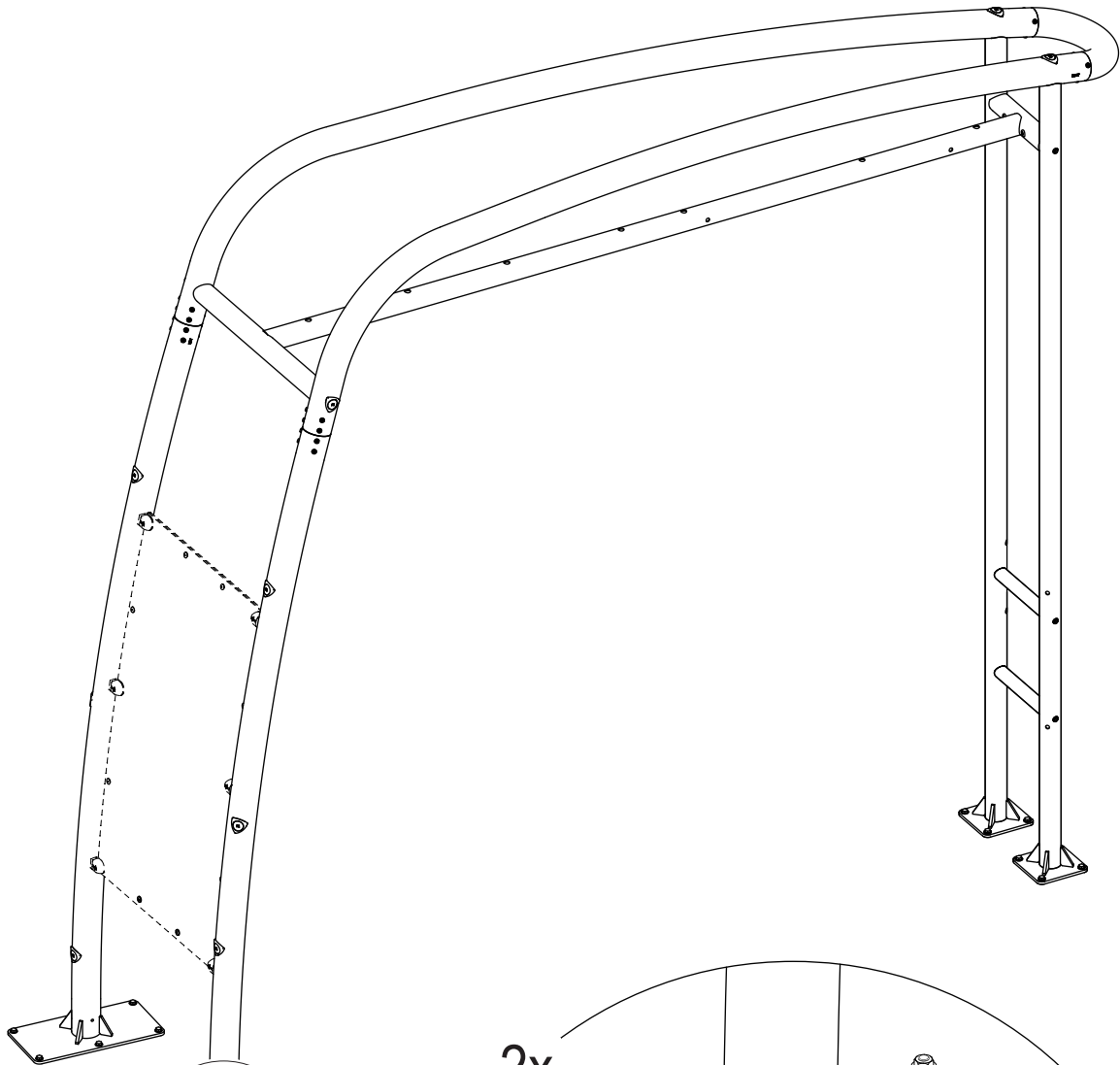


A



400317

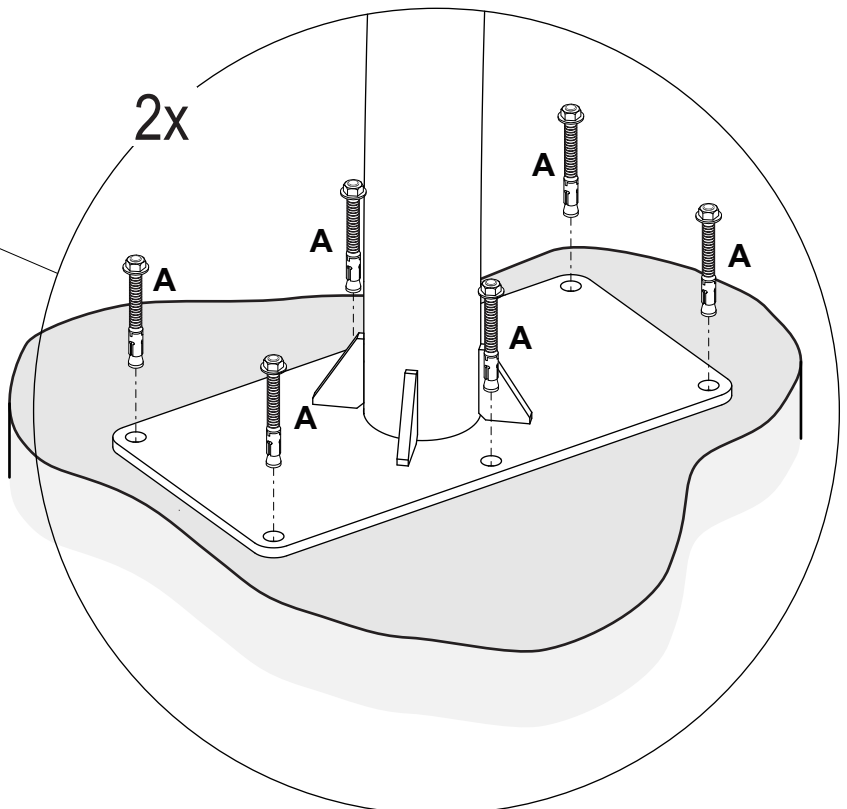
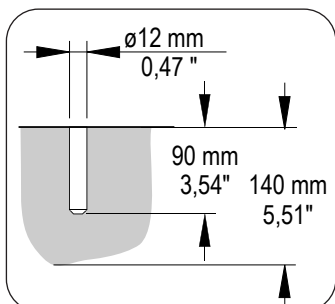
AZ100100-00XX

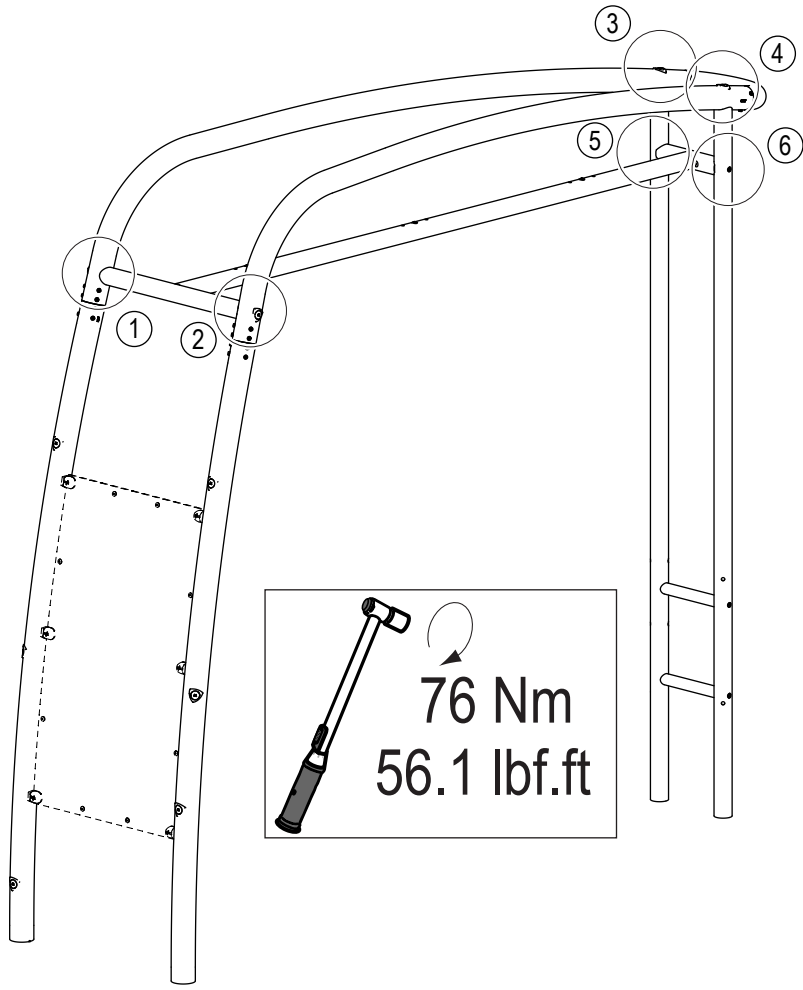


M12x100  
400317




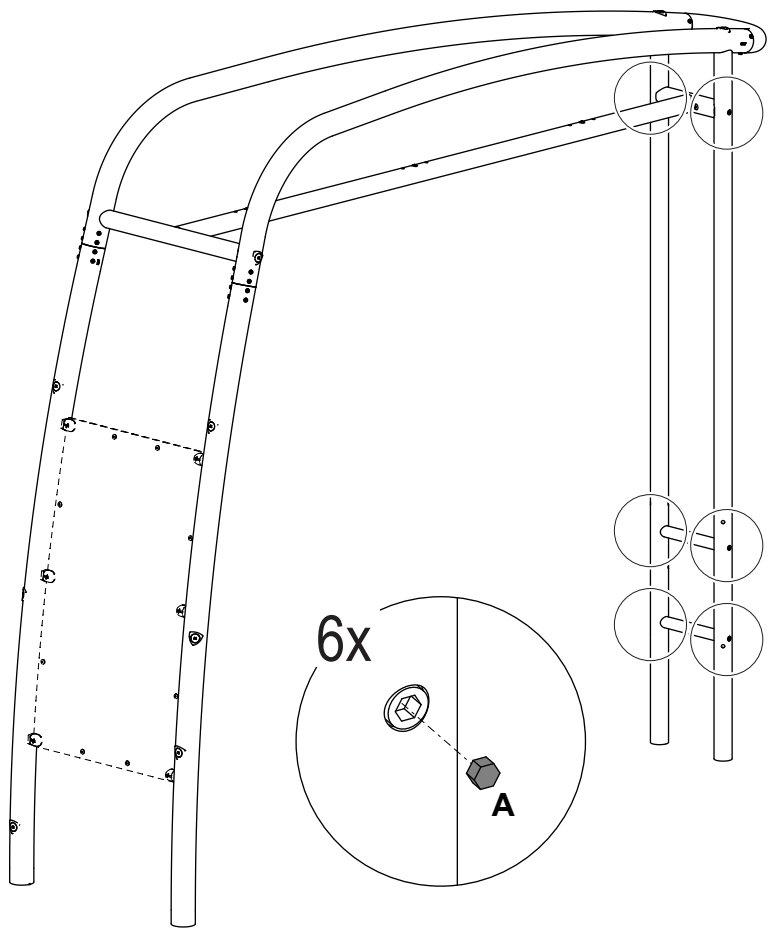
400317 - 12 mm:

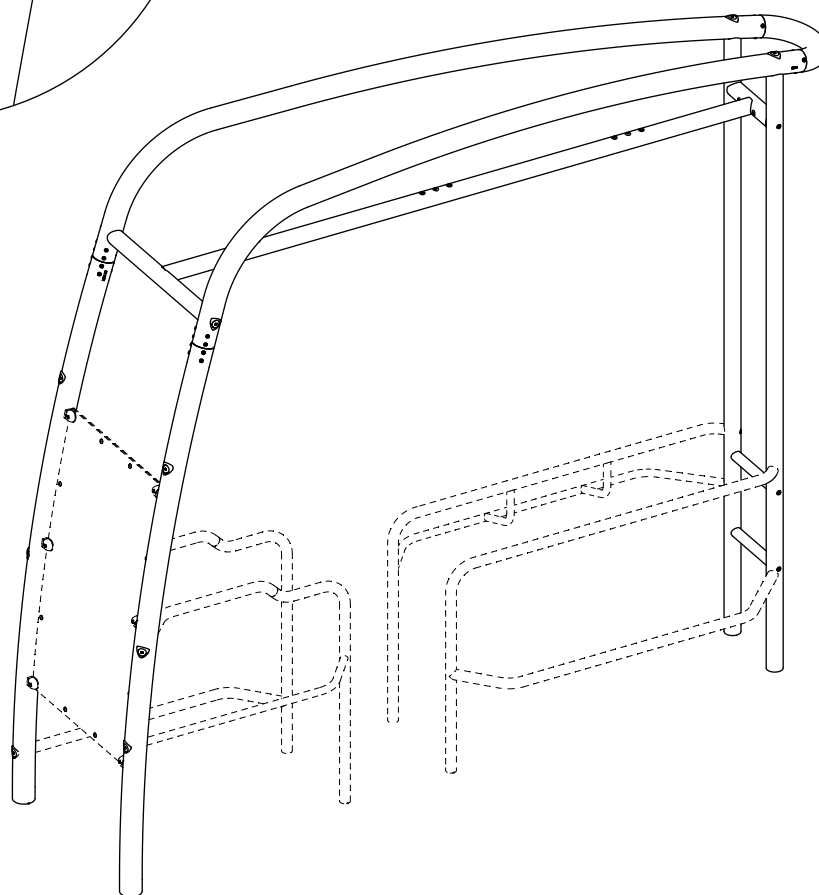
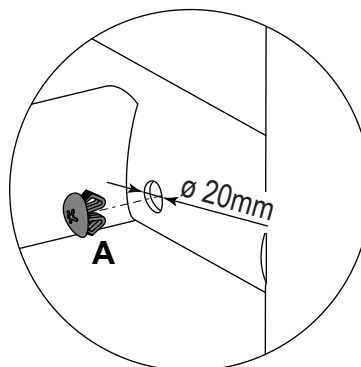
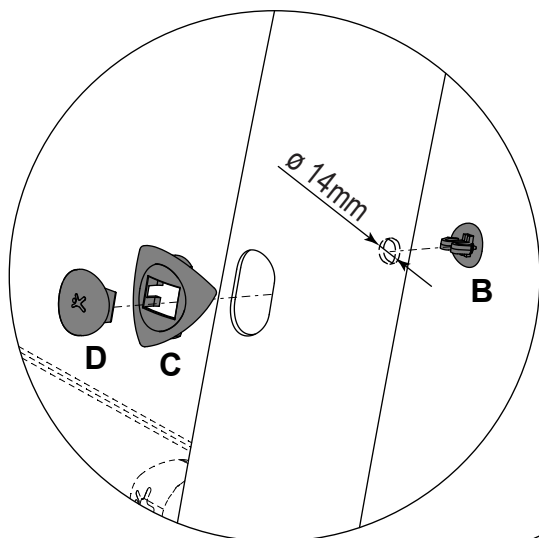
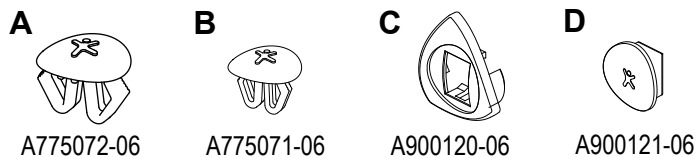




**A**

  
A900216-06



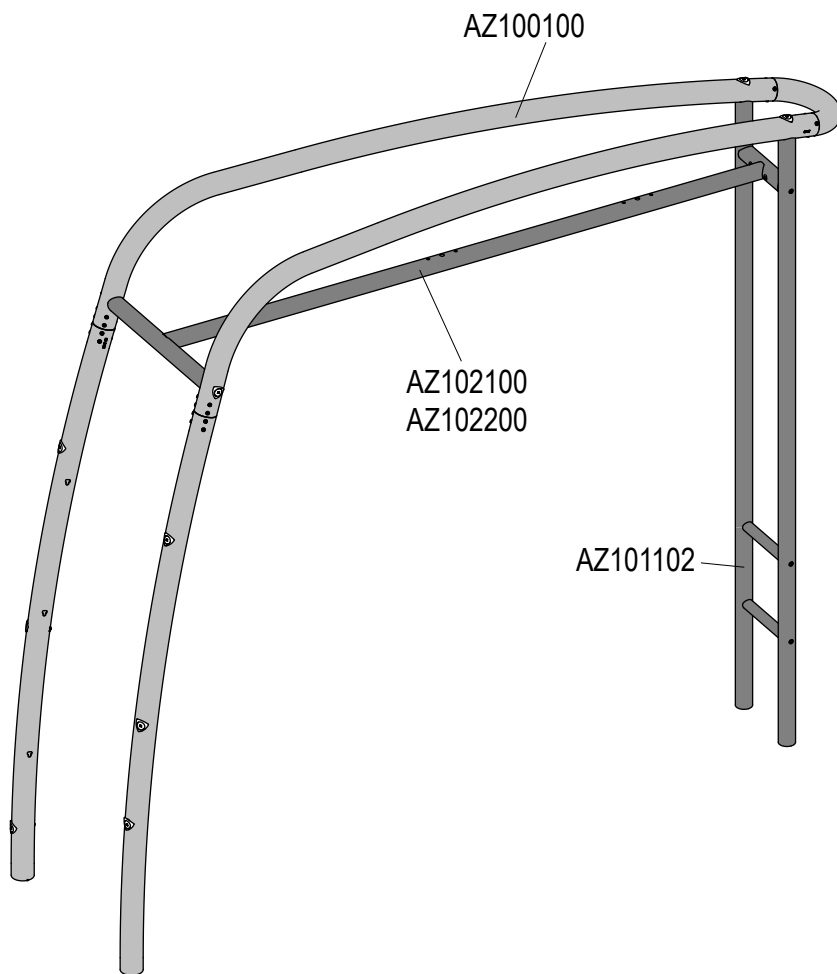


A plug should be placed in all unused holes.  
Ungenutzte Öffnung sind mit Blindstopfen zu verschließen.  
Une prise doit être installée pour boucher les trous inutilisés.  
Se debe colocar un tapón en todos los agujeros no utilizados.  
Ogni foro inutilizzato dovrà essere sigillato da un tappo.  
Alle ongebruikte verbindingsgaten moeten worden voorzien van een afdekdop.  
En plugg ska placeras i alla oanvända hål.  
Alle ikke brugte huller skal afproppes.  
Suojatulppa on asennettava kaikkiin käyttämättä jääviin esiporattuihin reikiin.  
заглушками должны быть закрыты все неиспользуемые отверстия.



**KOMPAN!**

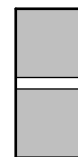
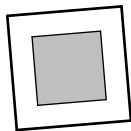
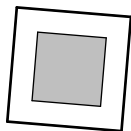
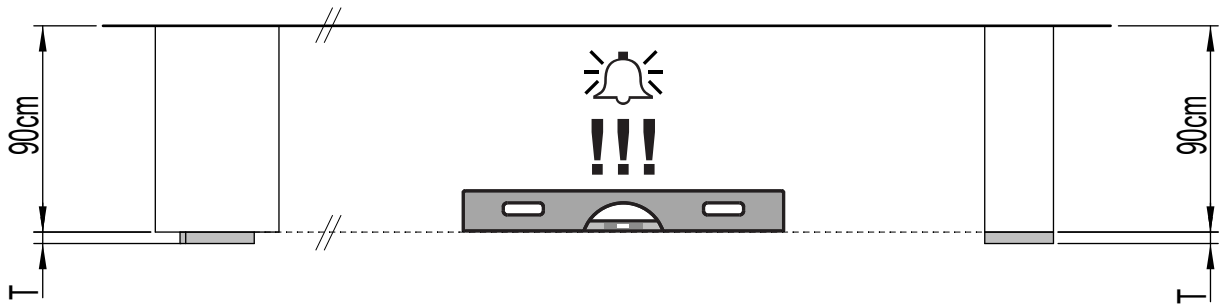
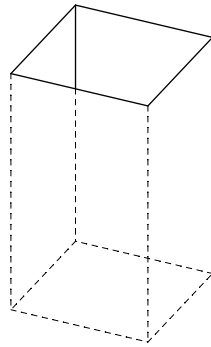
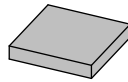
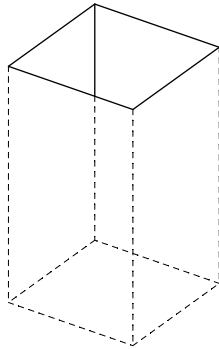
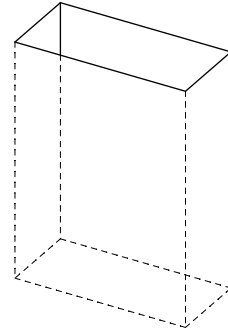
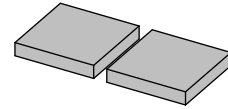
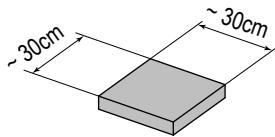
AZ100100-00XX AZ101102-0902  
AZ100100-09XX AZ102100-0002  
AZ101102-0002 AZ102200-0002

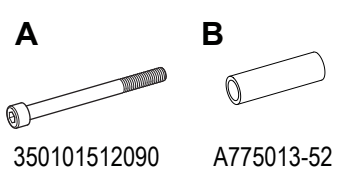






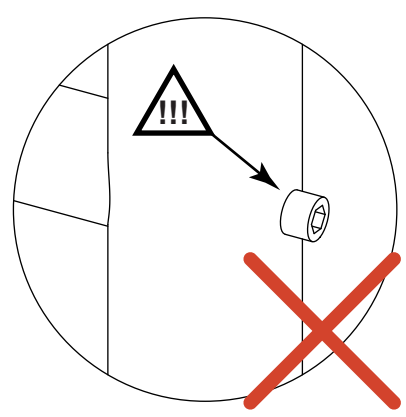
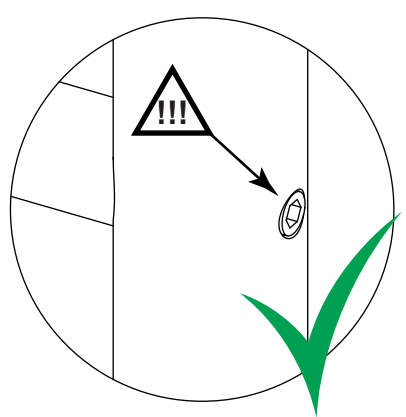
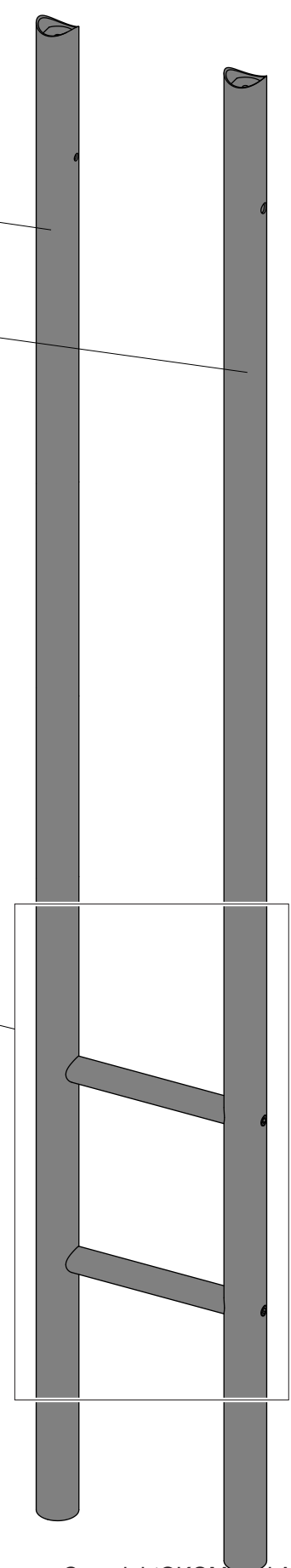
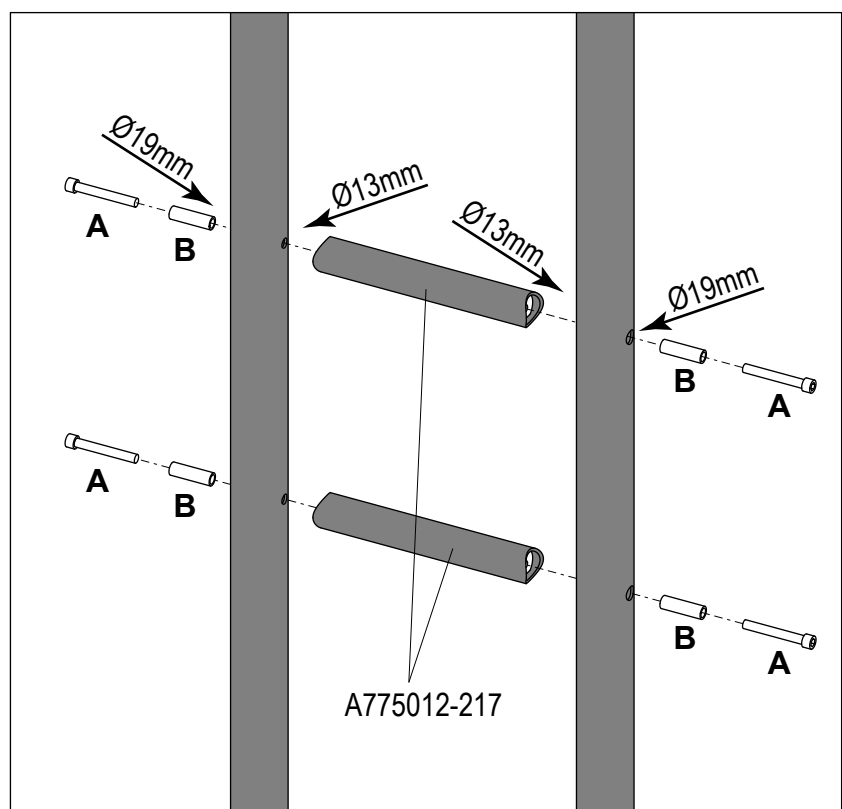
Concrete - Béton - Hormigón  
Cemento - Beton - Betong - Beton  
Бетон - Betonointi





A775261-210 - AZ101102-0002  
A775263-210 - AZ101102-0902

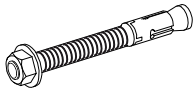
A775260-210 - AZ101102-0002  
A775262-210 - AZ101102-0902



VAZ1002XX 20180726 PetrJu

Copyright©KOMPAN A/S

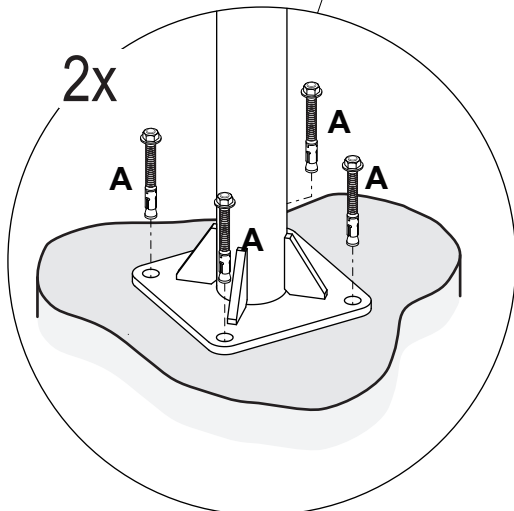
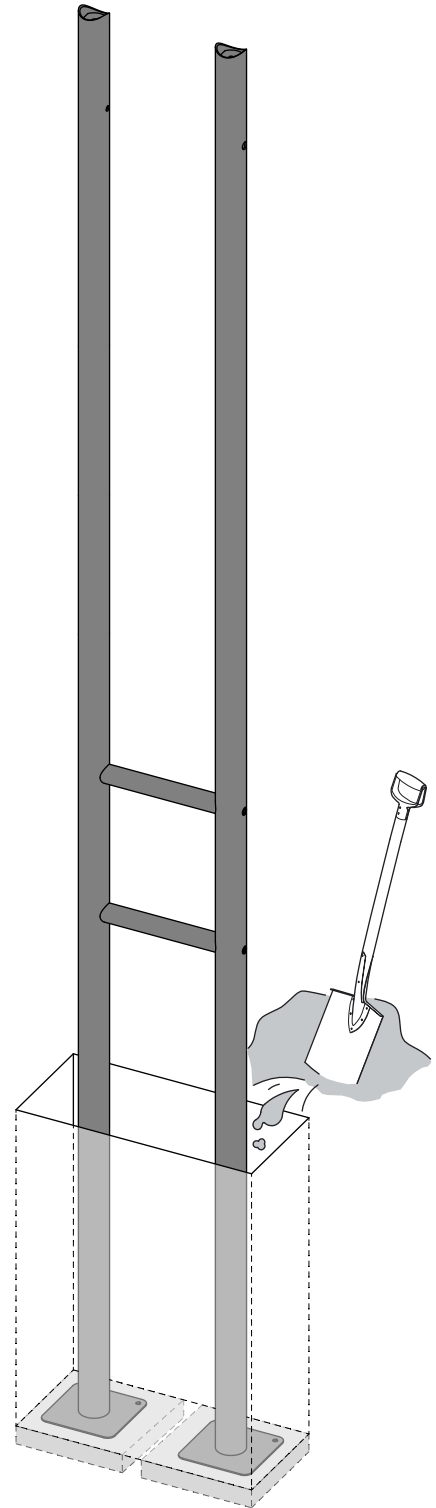
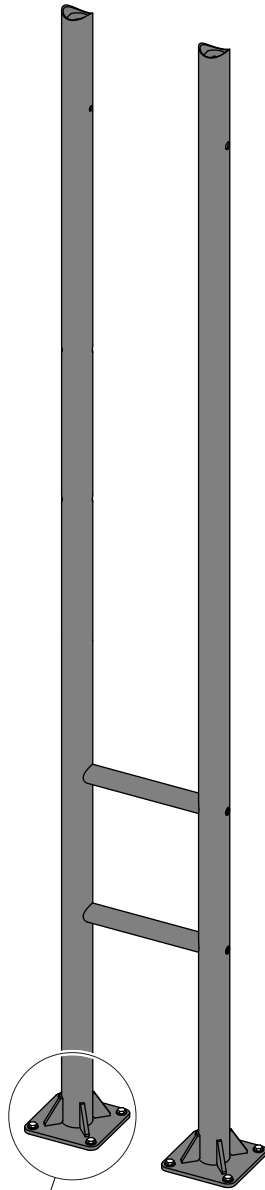
A



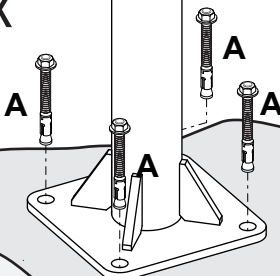
400317

AZ101102-0002

AZ101102-0902



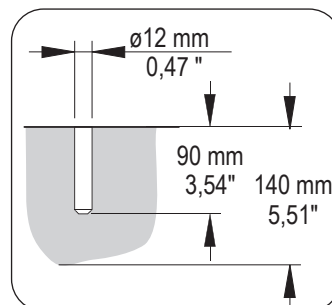
2x



M12x100  
400317



400317 - 12 mm:





A

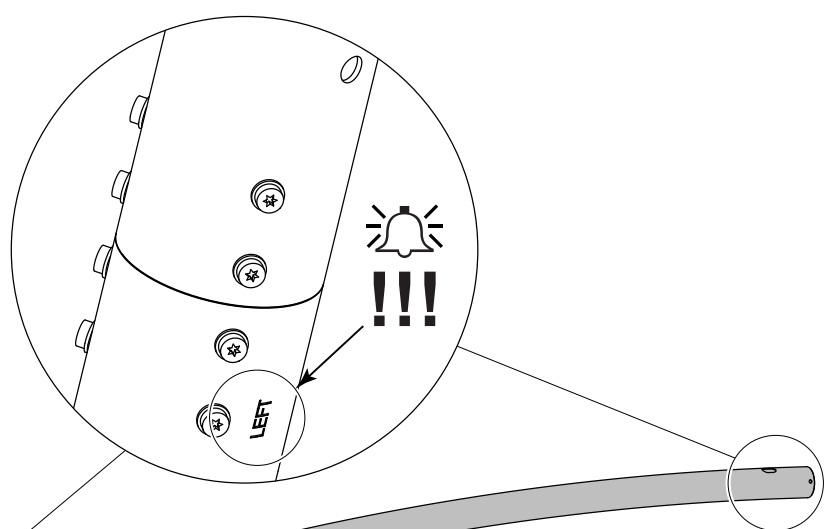


210100408025

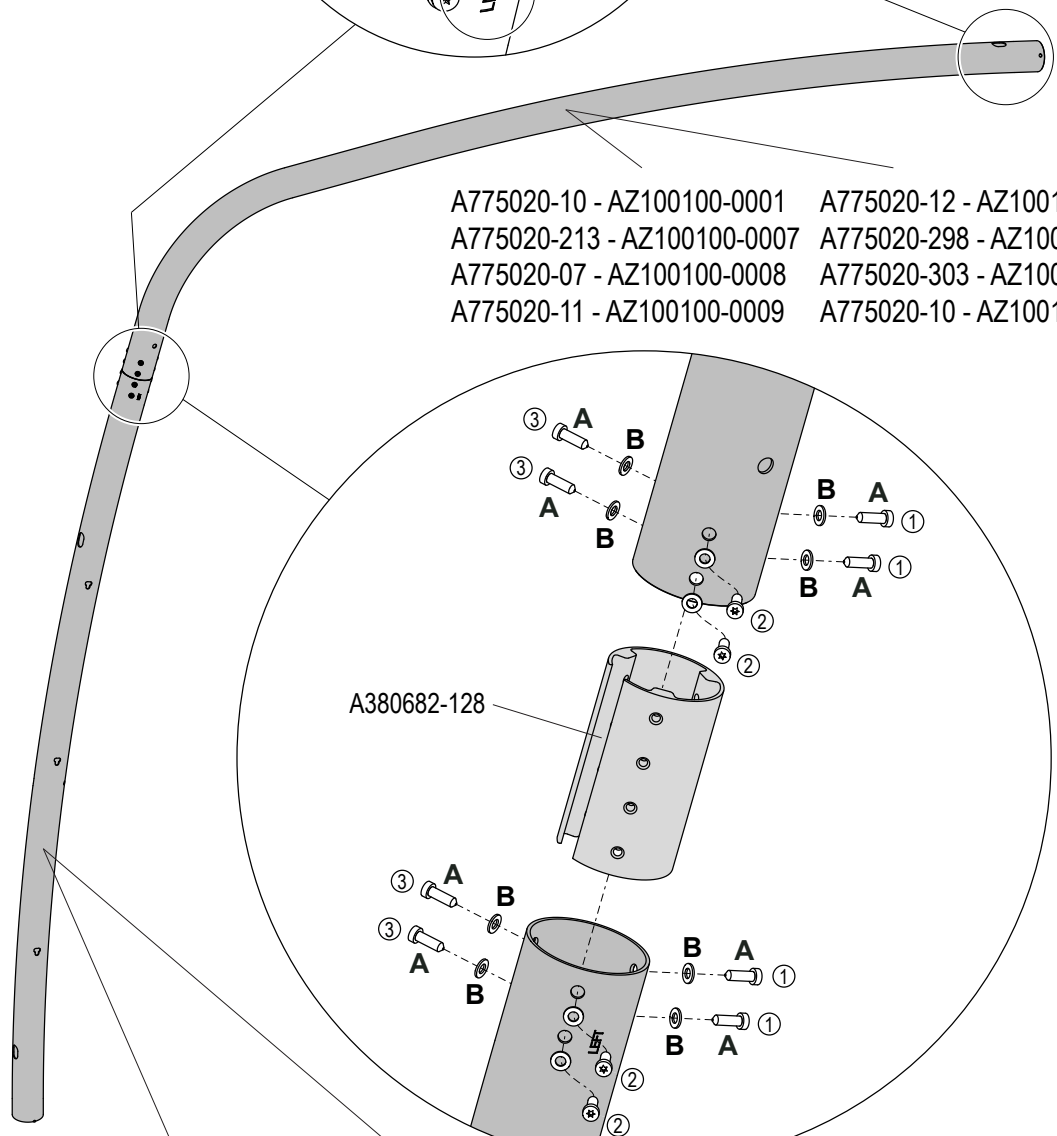
B



OBV-2608002



- A775020-10 - AZ100100-0001
- A775020-12 - AZ100100-0010
- A775020-213 - AZ100100-0007
- A775020-298 - AZ100100-0011
- A775020-07 - AZ100100-0008
- A775020-303 - AZ100100-0012
- A775020-11 - AZ100100-0009
- A775020-10 - AZ100100-0901



A380682-128

- A775023-10 - AZ100100-0001
- A775023-213 - AZ100100-0007
- A775023-07 - AZ100100-0008
- A775023-11 - AZ100100-0009
- A775023-12 - AZ100100-0010
- A775023-298 - AZ100100-0011
- A775023-303 - AZ100100-0012

- A775155-10 - AZ100100-0901
- A775155-213 - AZ100100-0907
- A775155-07 - AZ100100-0908
- A775155-11 - AZ100100-0909
- A775155-12 - AZ100100-0910
- A775155-298 - AZ100100-0911
- A775155-303 - AZ100100-0912



**A**



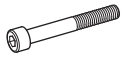
A900121-06

**B**



A900120-06

**C**



350101512050

**D**

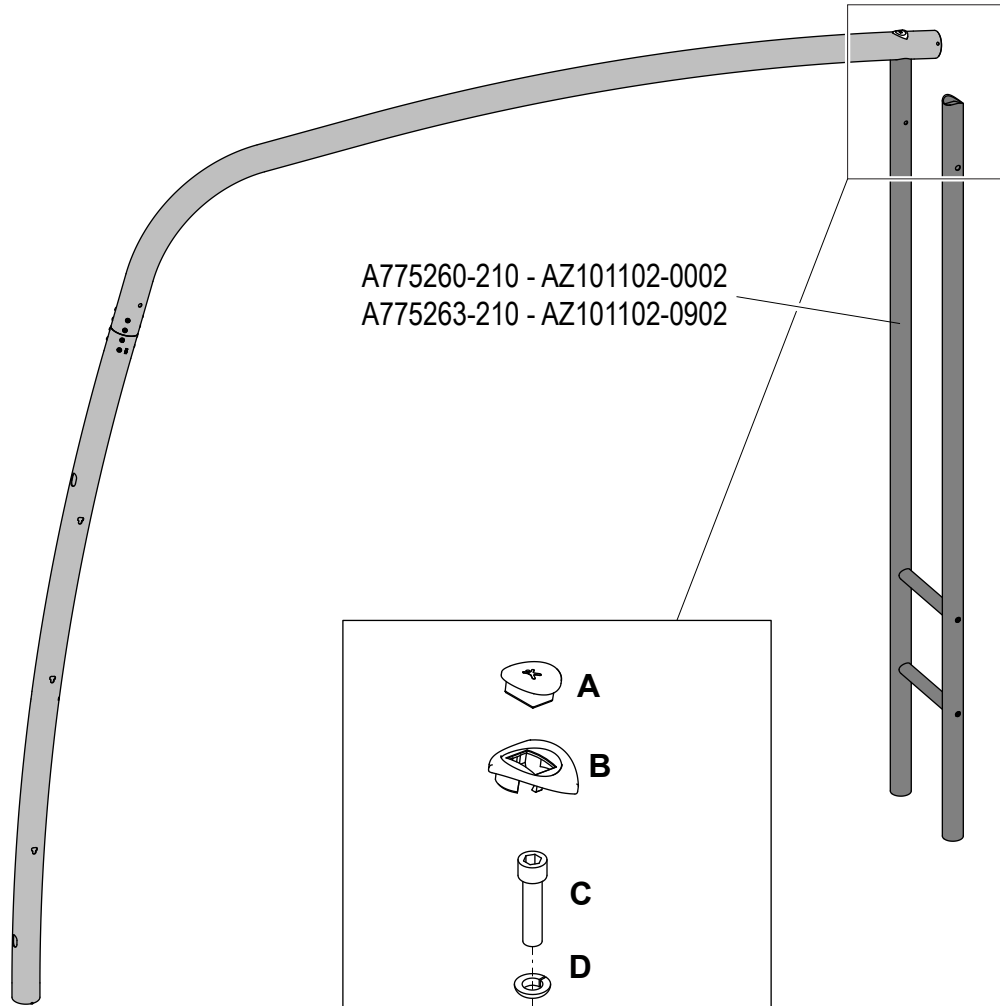


531409712023

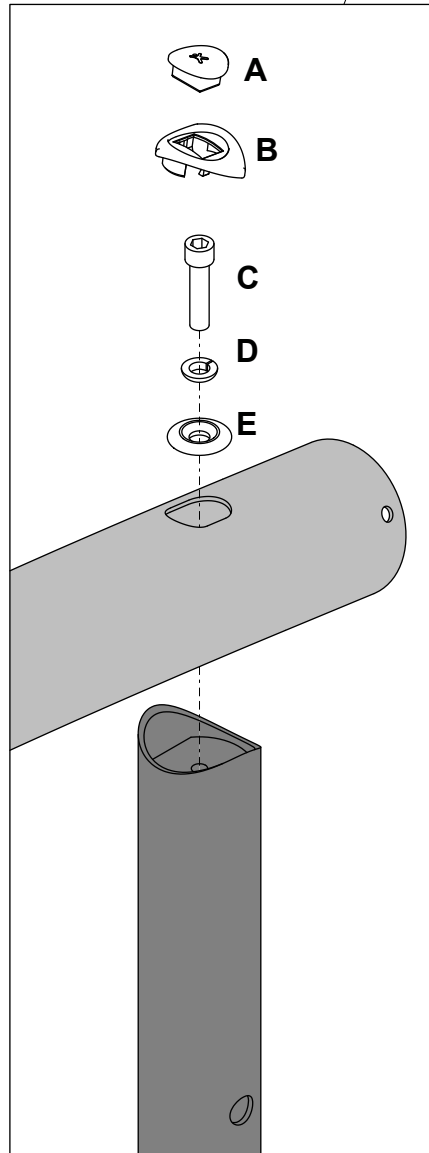
**E**

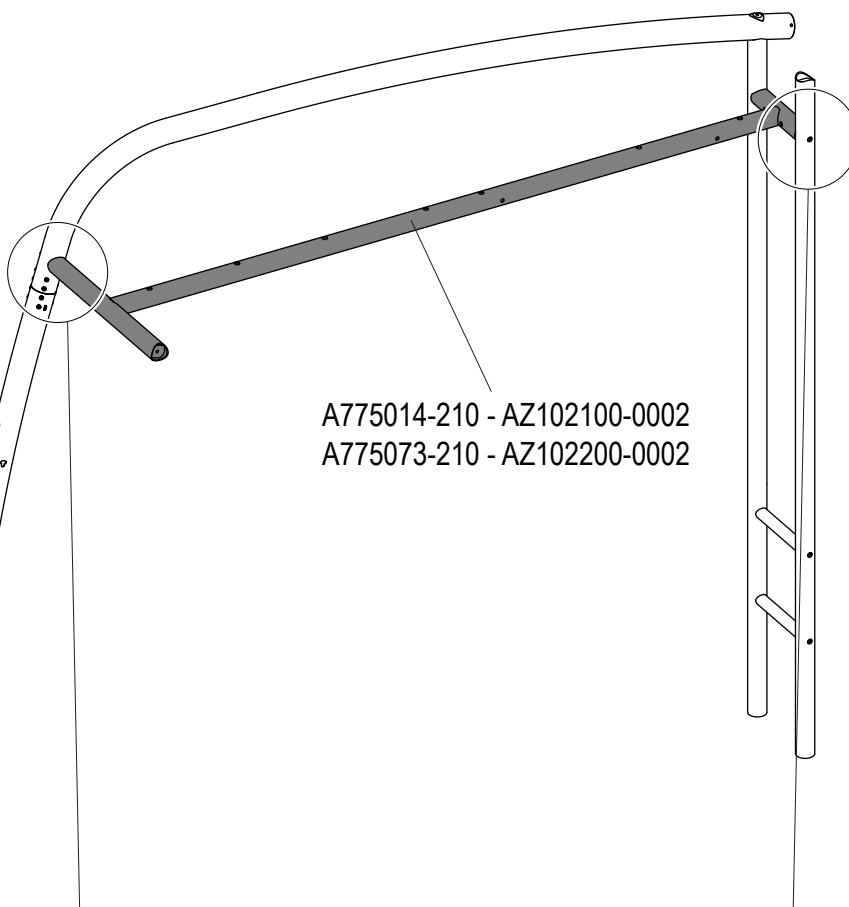
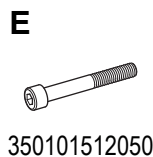
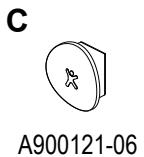
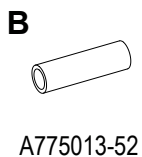
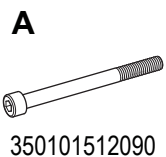


A775075-133

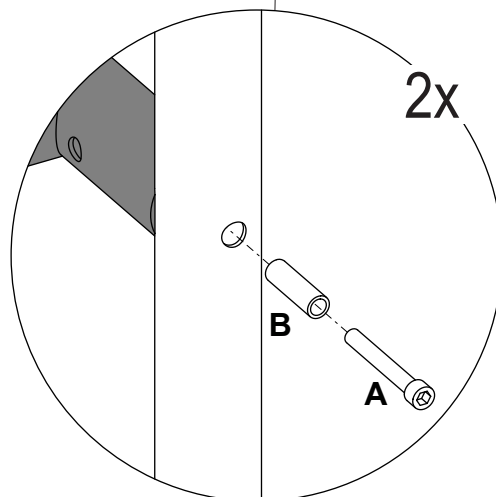
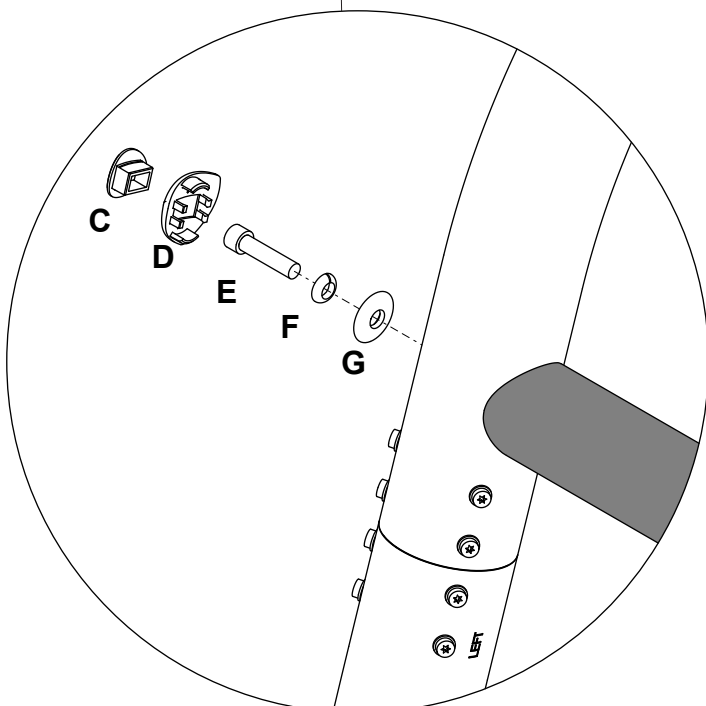


A775260-210 - AZ101102-0002  
A775263-210 - AZ101102-0902





A775014-210 - AZ102100-0002  
A775073-210 - AZ102200-0002







**A**

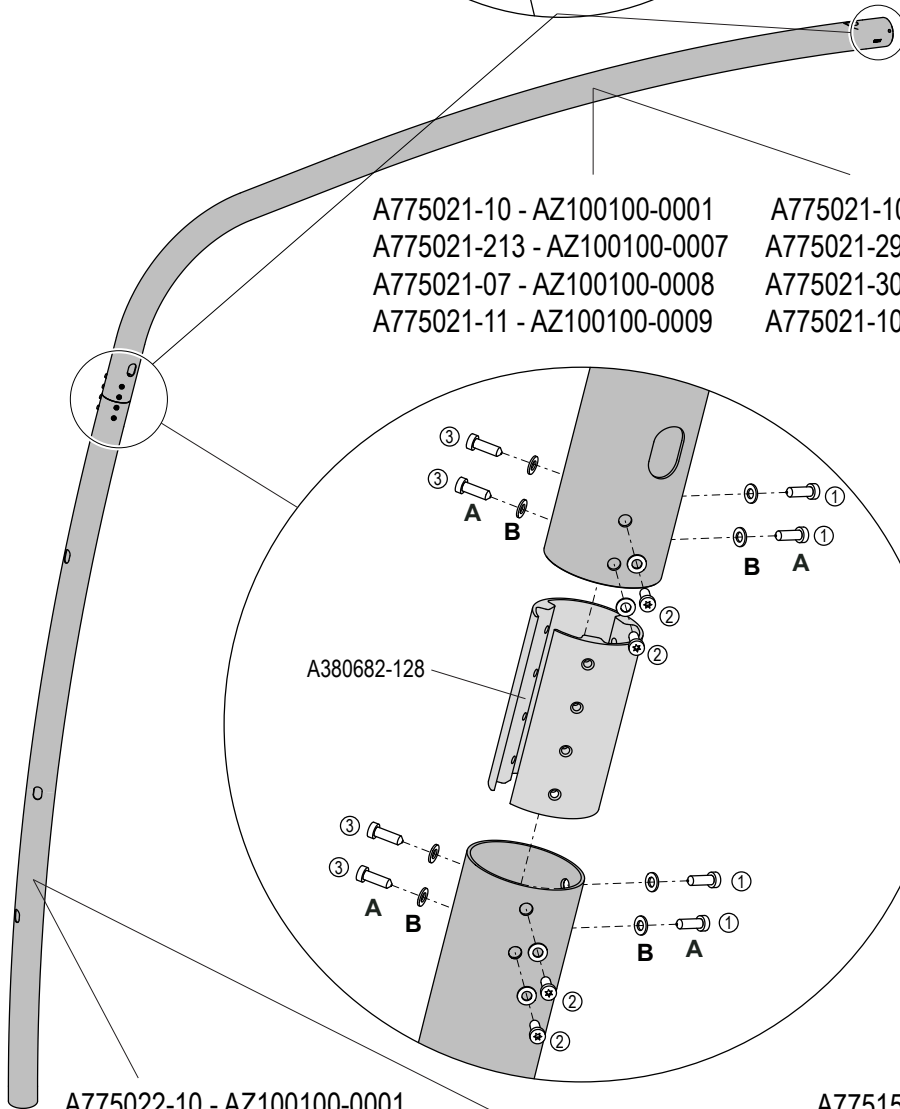
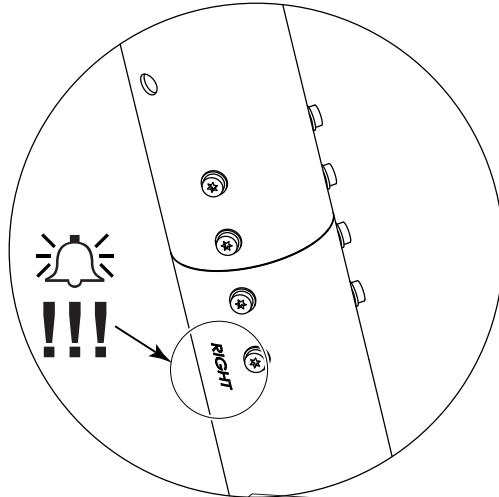


210100408025

**B**



OBV-2608002



- |                             |                             |
|-----------------------------|-----------------------------|
| A775021-10 - AZ100100-0001  | A775021-10 - AZ100100-0010  |
| A775021-213 - AZ100100-0007 | A775021-298 - AZ100100-0011 |
| A775021-07 - AZ100100-0008  | A775021-303 - AZ100100-0012 |
| A775021-11 - AZ100100-0009  | A775021-10 - AZ100100-0901  |

- A775022-10 - AZ100100-0001
- A775022-213 - AZ100100-0007
- A775022-07 - AZ100100-0008
- A775022-11 - AZ100100-0009
- A775022-12 - AZ100100-0010
- A775022-298 - AZ100100-0011
- A775022-303 - AZ100100-0012

- A775154-10 - AZ100100-0901
- A775154-213 - AZ100100-0907
- A775154-07 - AZ100100-0908
- A775154-11 - AZ100100-0909
- A775154-12 - AZ100100-0910
- A775154-298 - AZ100100-0911
- A775154-303 - AZ100100-0912



**A**



A900121-06

**B**



A900120-06

**C**



350101512050

**D**

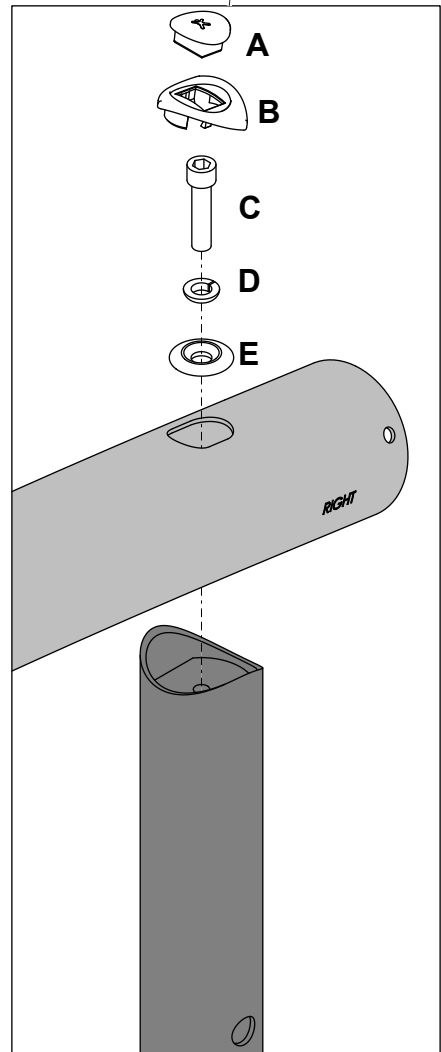
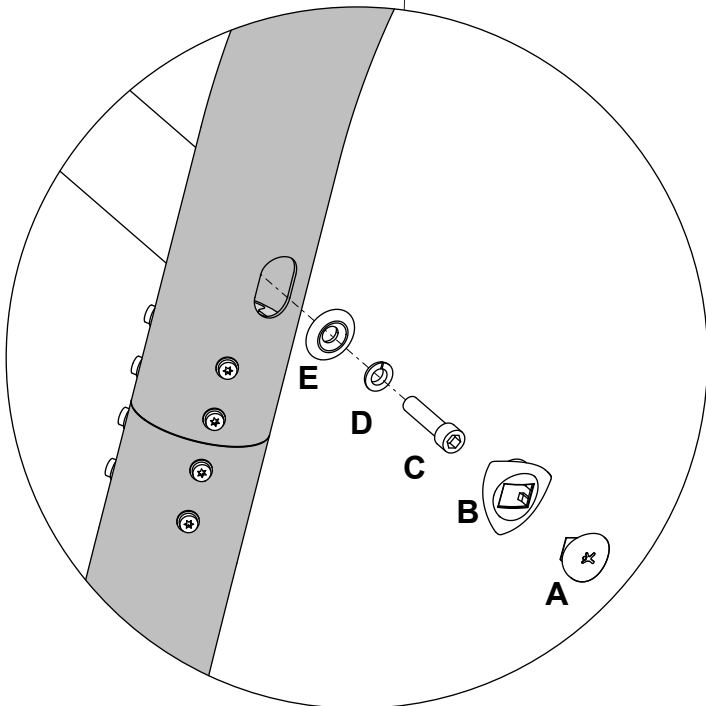
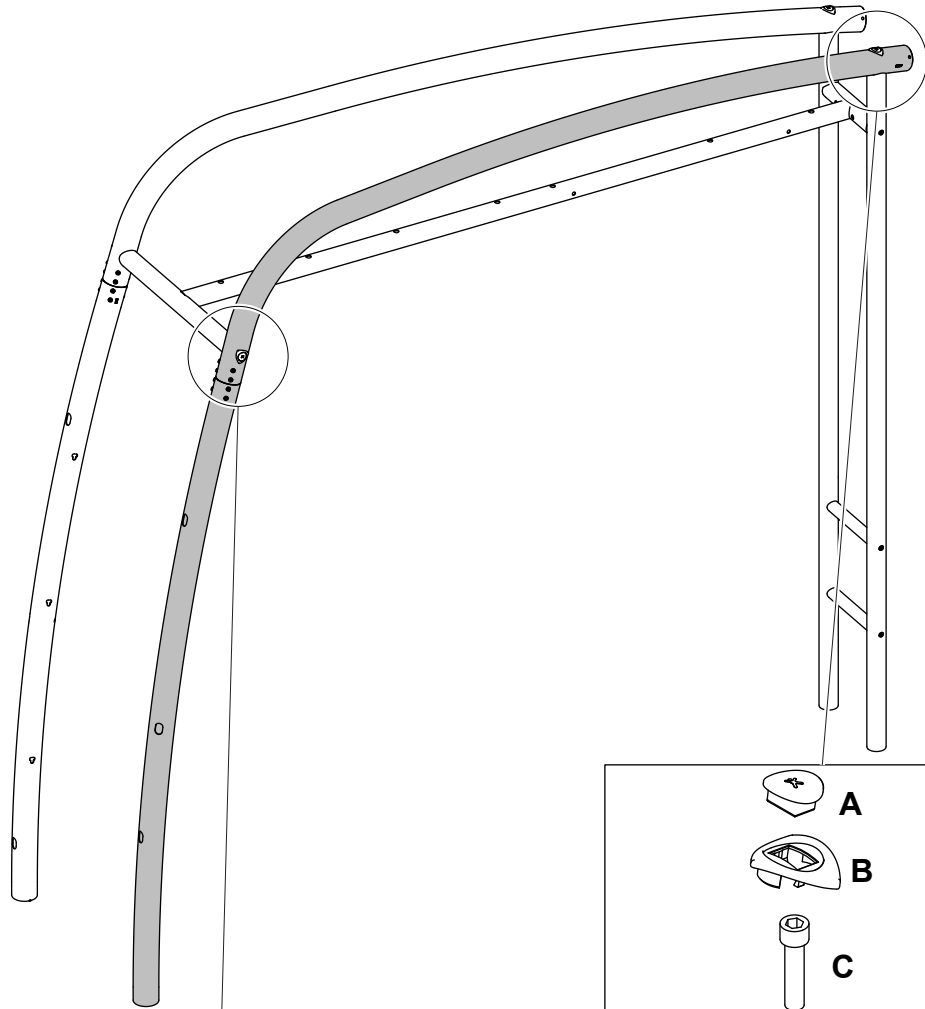


531409712023

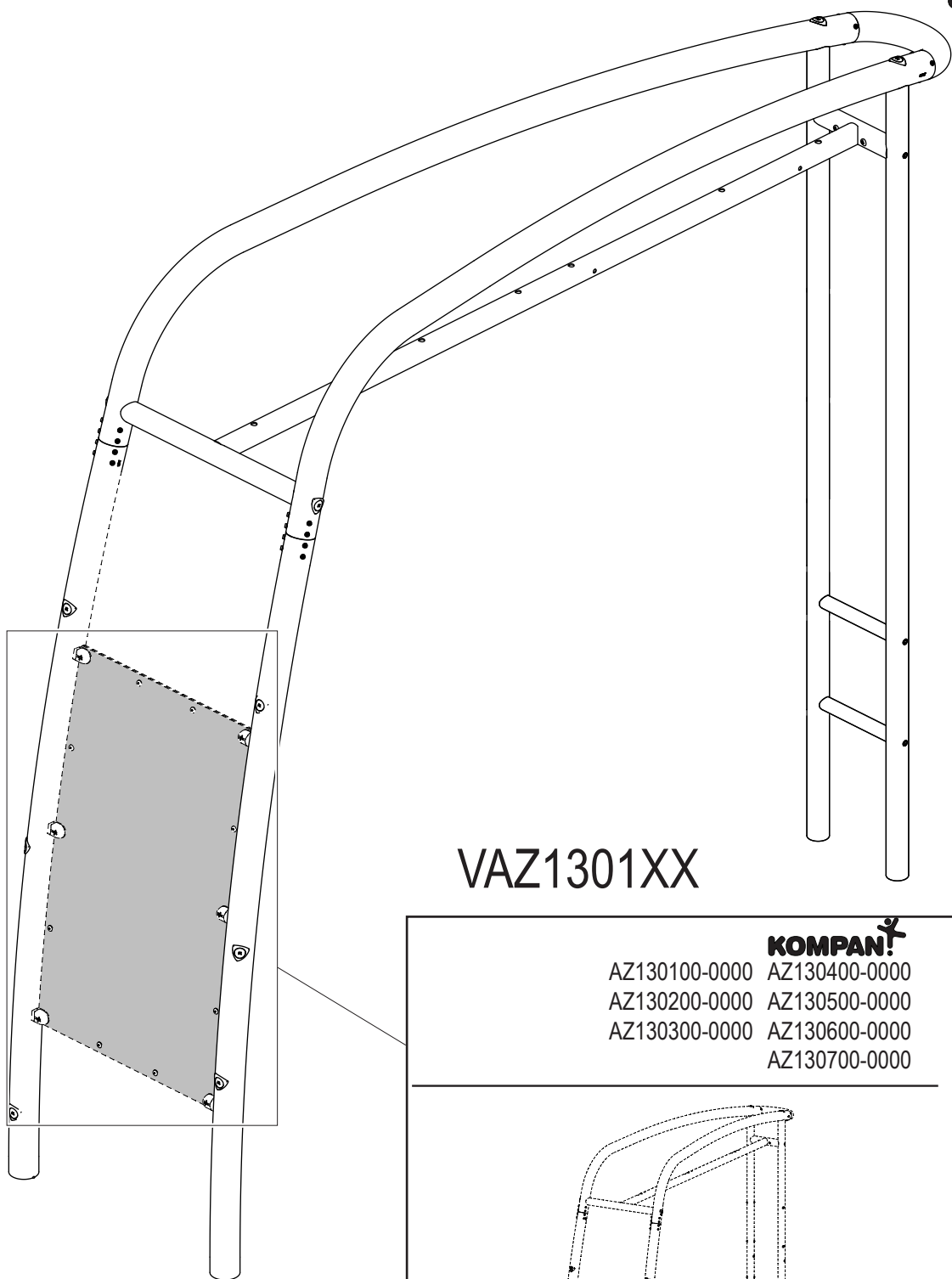
**E**



A775075-133



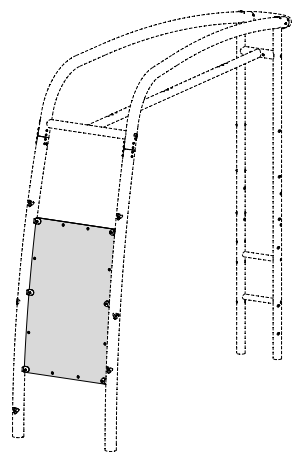




# VAZ1301XX



- AZ130100-0000
- AZ130200-0000
- AZ130300-0000
- AZ130400-0000
- AZ130500-0000
- AZ130600-0000
- AZ130700-0000



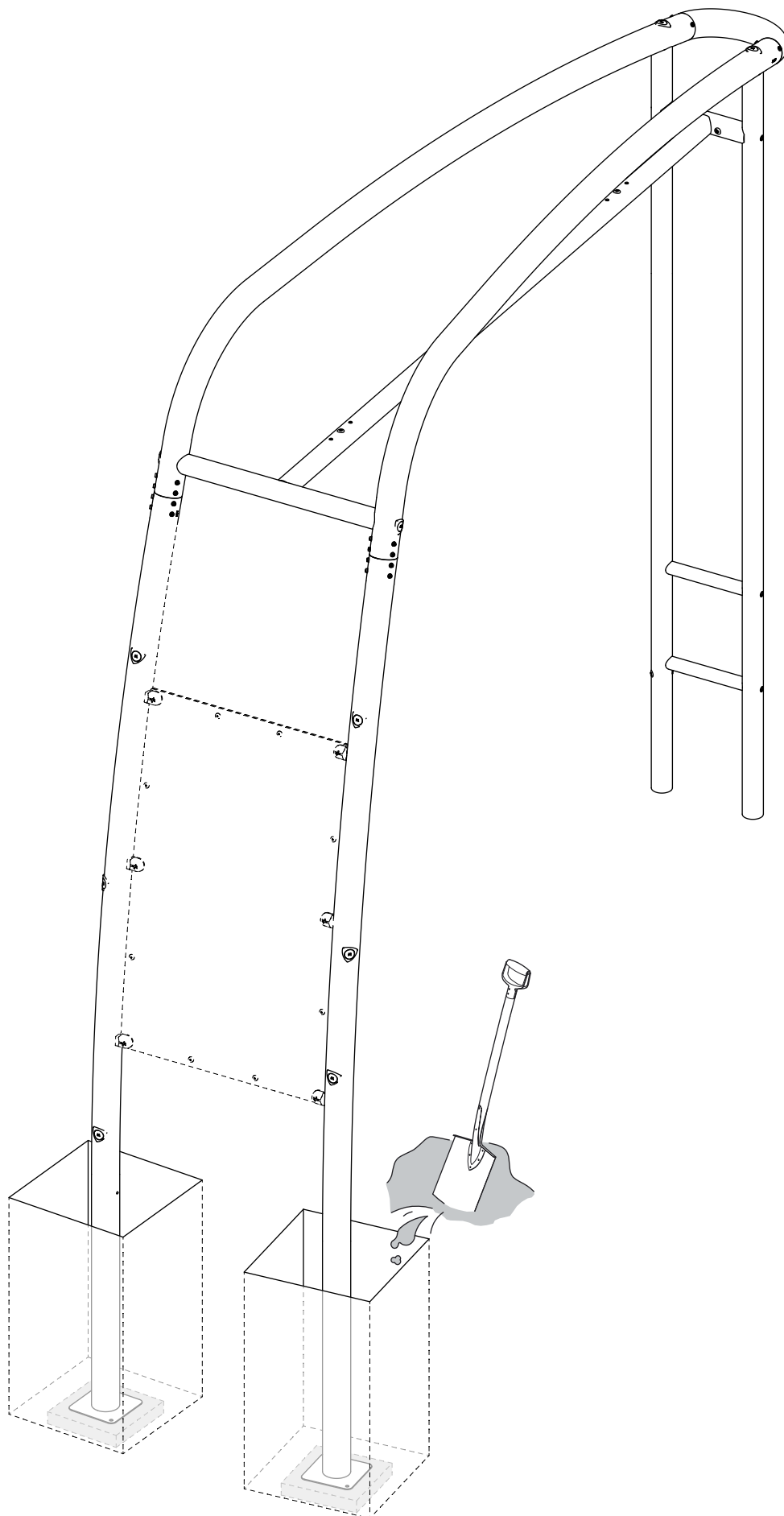
VAZ1301XX 20160113 Petru

Copyright©KOMPAN A/S

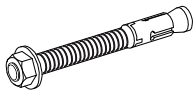
VAZ1002XX 20180726 Petru

Copyright©KOMPAN A/S

AZ100100-09XX

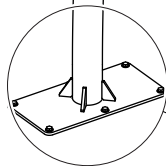
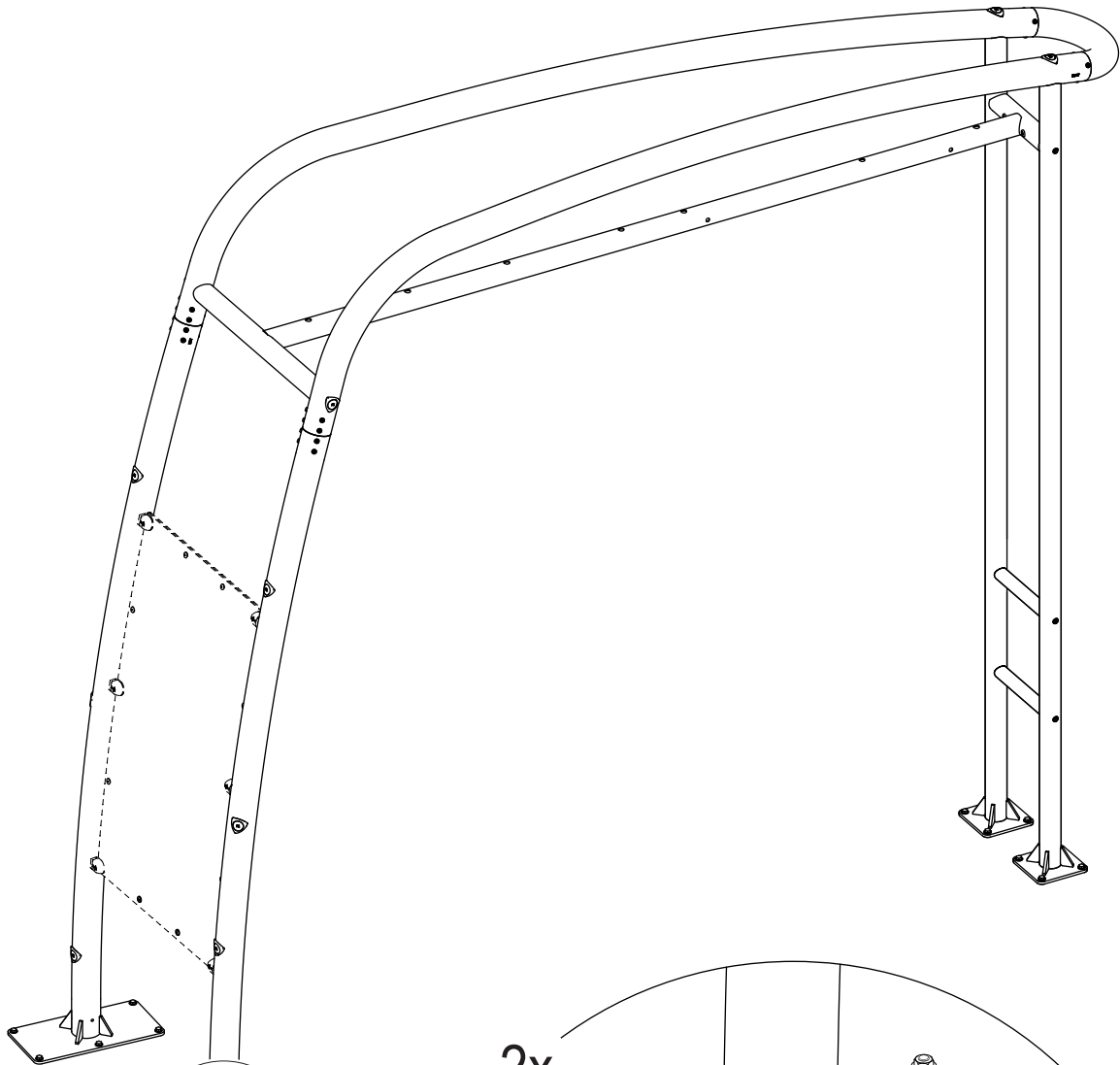


A



400317

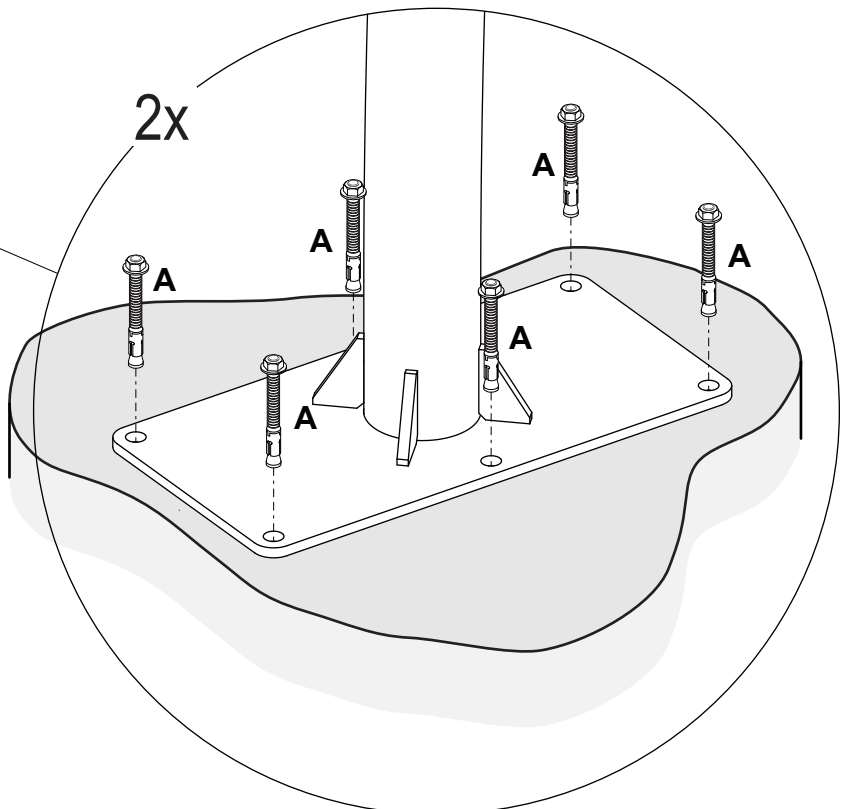
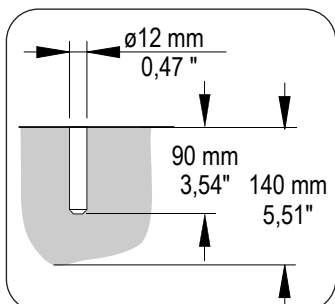
AZ100100-00XX



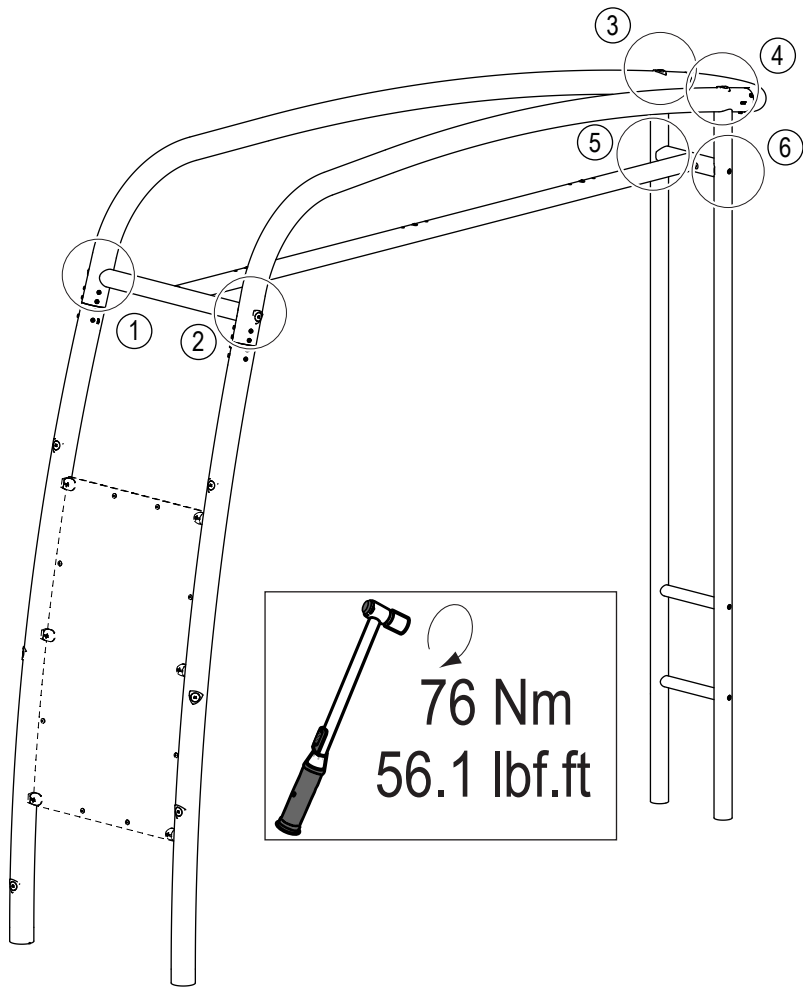
M12x100  
400317



400317 - 12 mm:



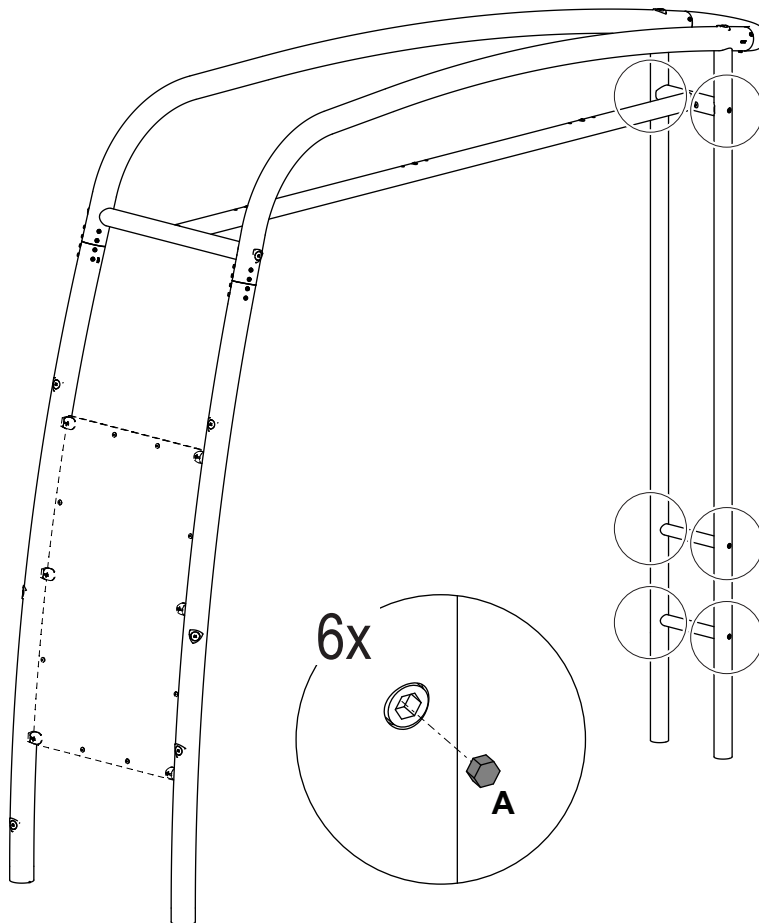
2x

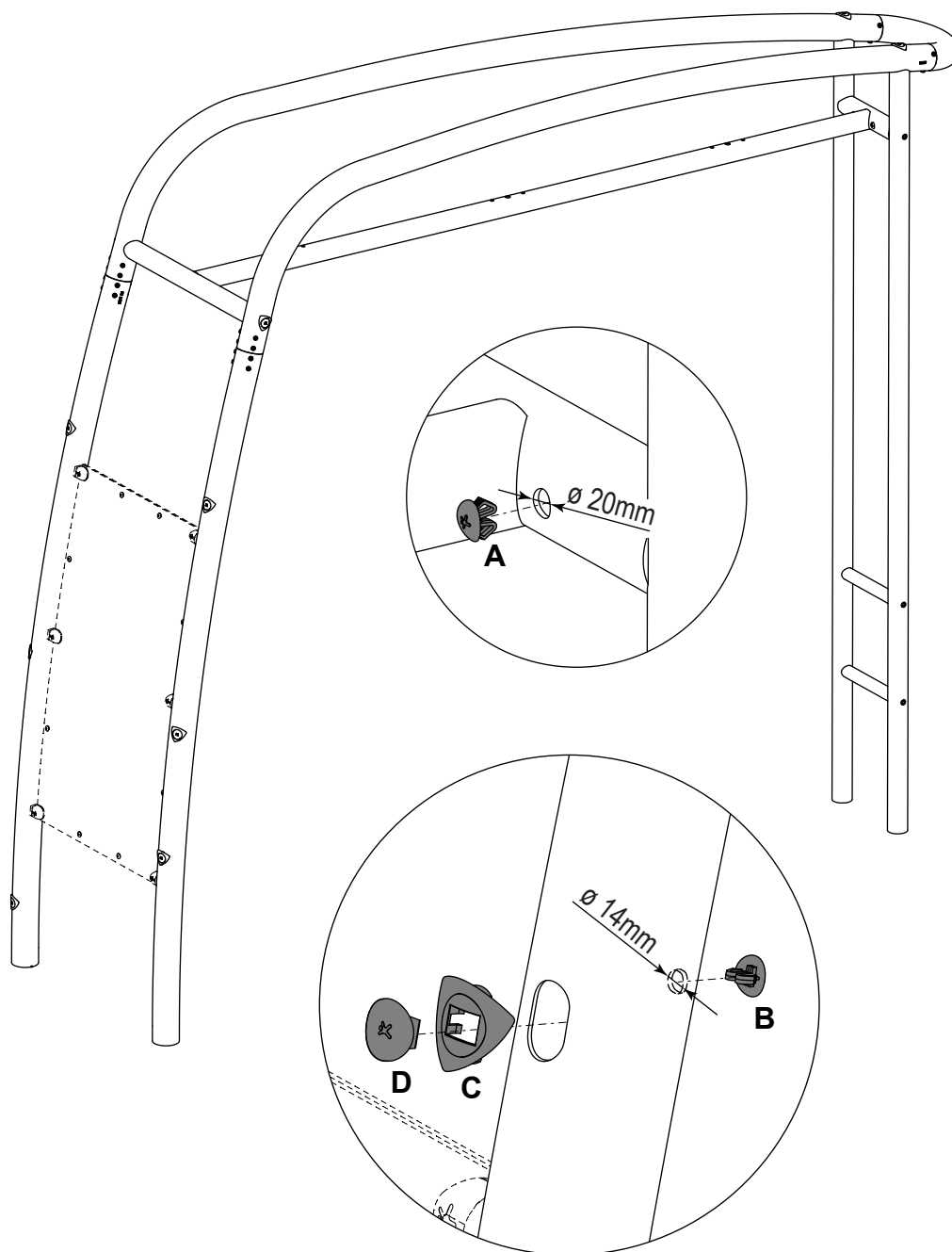
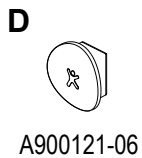
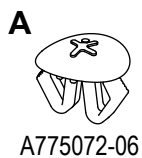


**A**



A900216-06





A plug should be placed in all unused holes.

Ungenutzte Öffnung sind mit Blindstopfen zu verschließen.

Une prise doit être installée pour boucher les trous inutilisés.

Se debe colocar un tapón en todos los agujeros no utilizados.

Ogni foro inutilizzato dovrà essere sigillato da un tappo.

Alle ongebruikte verbindingsgaten moeten worden voorzien van een afdekdop.

En plugg ska placeras i alla oanvända hål.

Alle ikke brugte huller skal afproppes.

Suojatulppa on asennettava kaikkiin käyttämättä jääviin esiporattuihin reikiin.

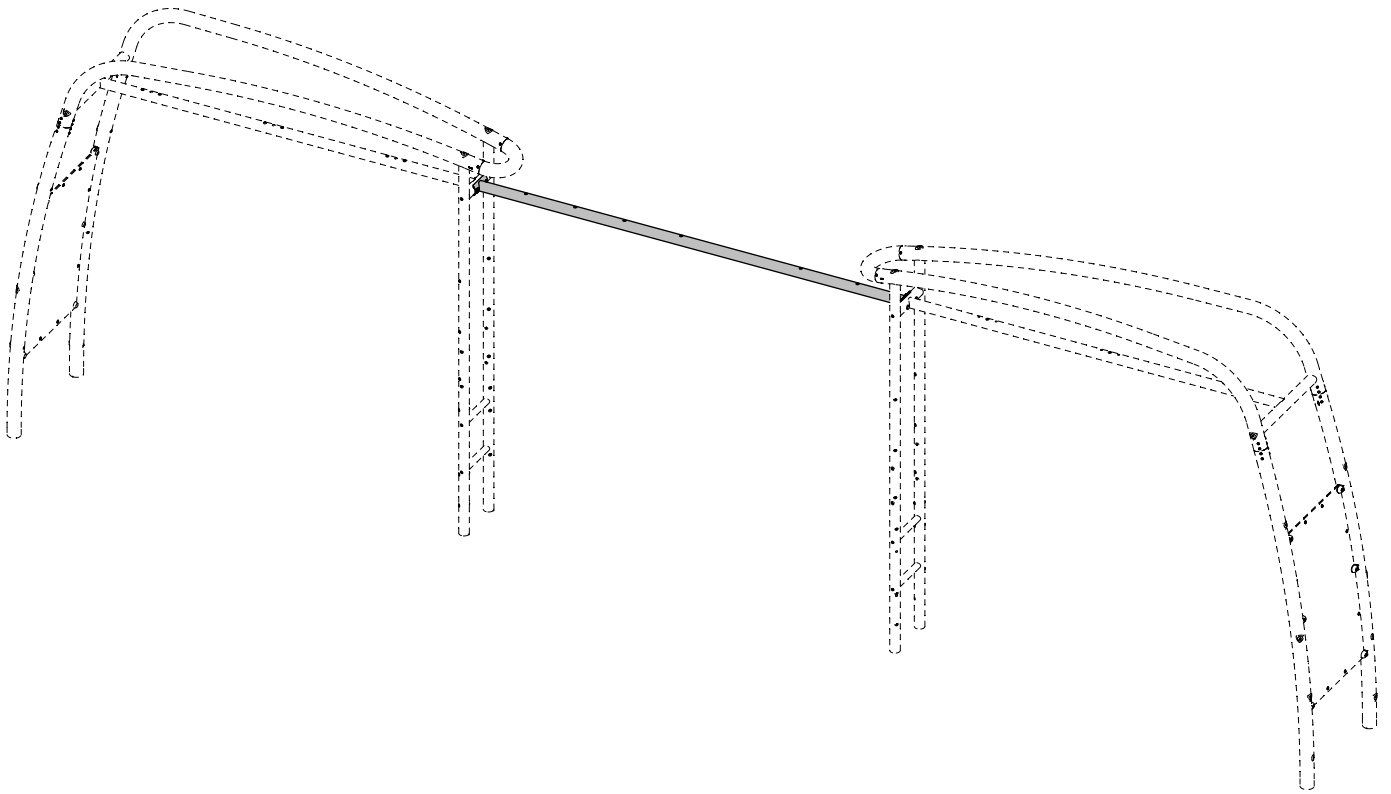
заглушками должны быть закрыты все неиспользуемые отверстия.



**KOMPAN!**

AZ103100-0002

AZ103200-0002

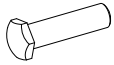


VAZ1031XX 20160215 Petr.Ju





**A**



330707916060

**B**



A82206-06

**C**



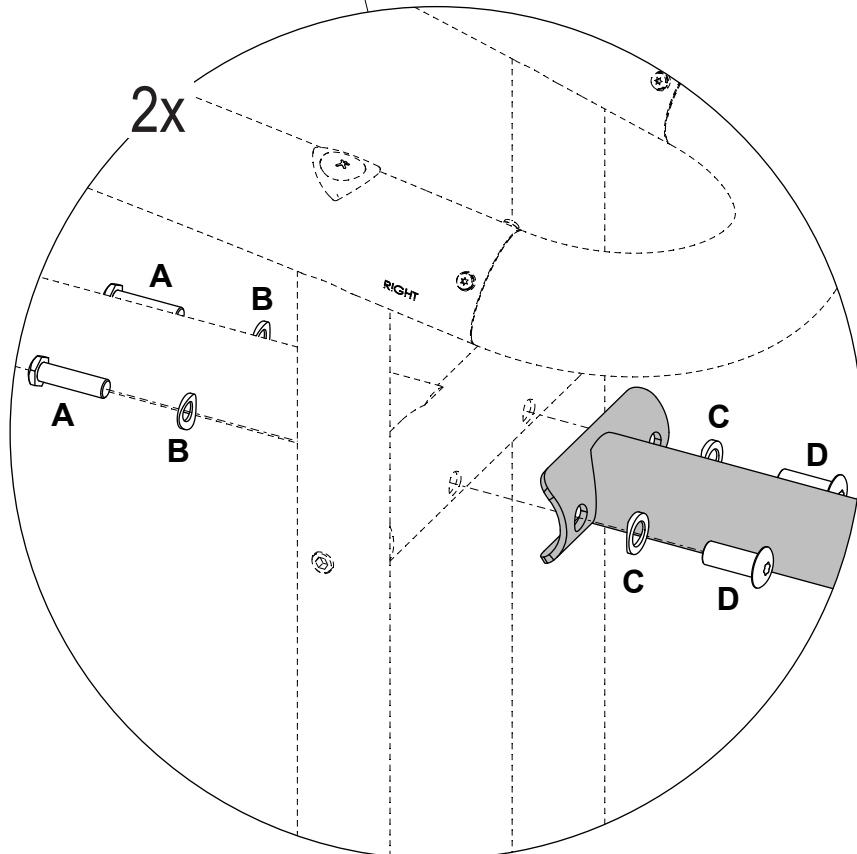
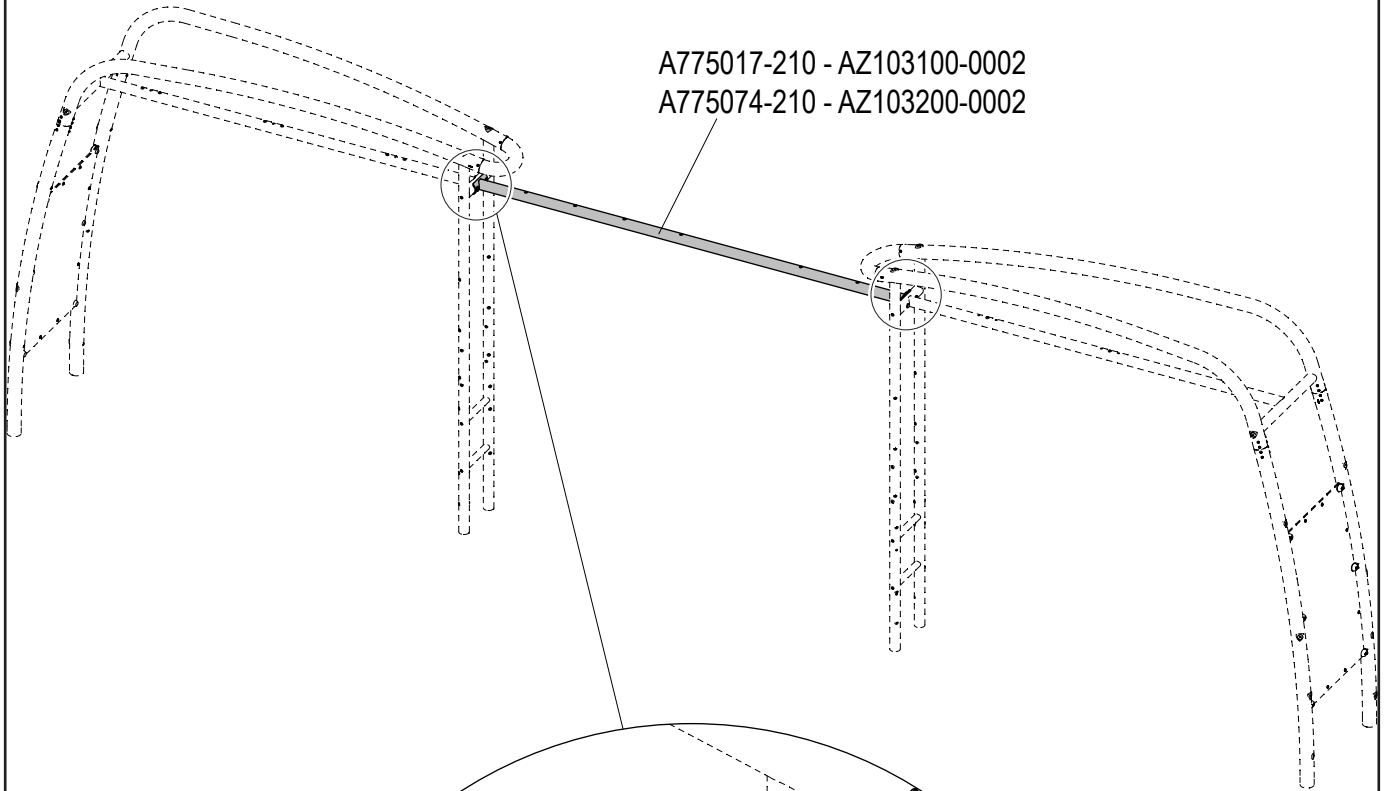
A82207-06

**D**

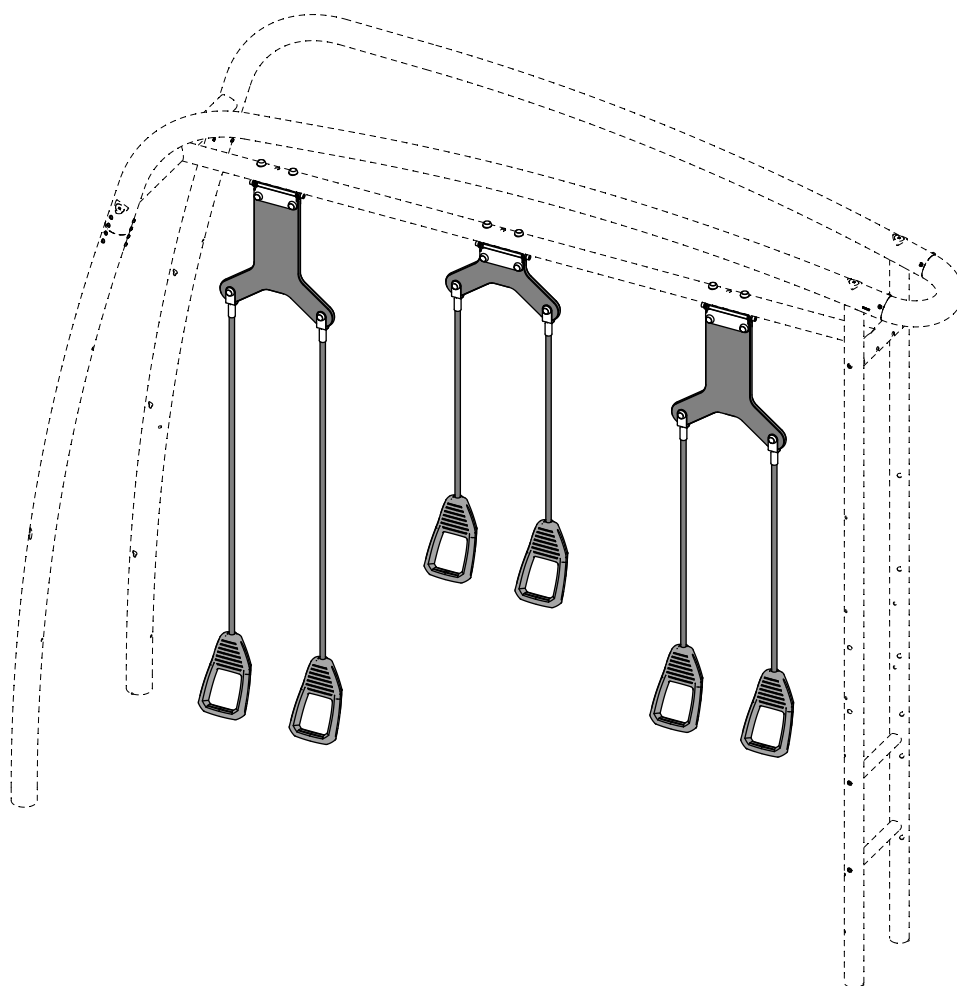


A842007-52

A775017-210 - AZ103100-0002  
A775074-210 - AZ103200-0002



**KOMPAN!**  
AZ110200-0004  
AZ110700-0004







A



A100-31

B



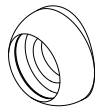
400210

C



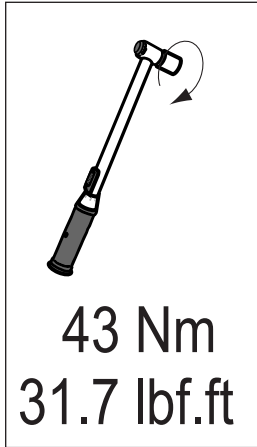
A62106-52

D

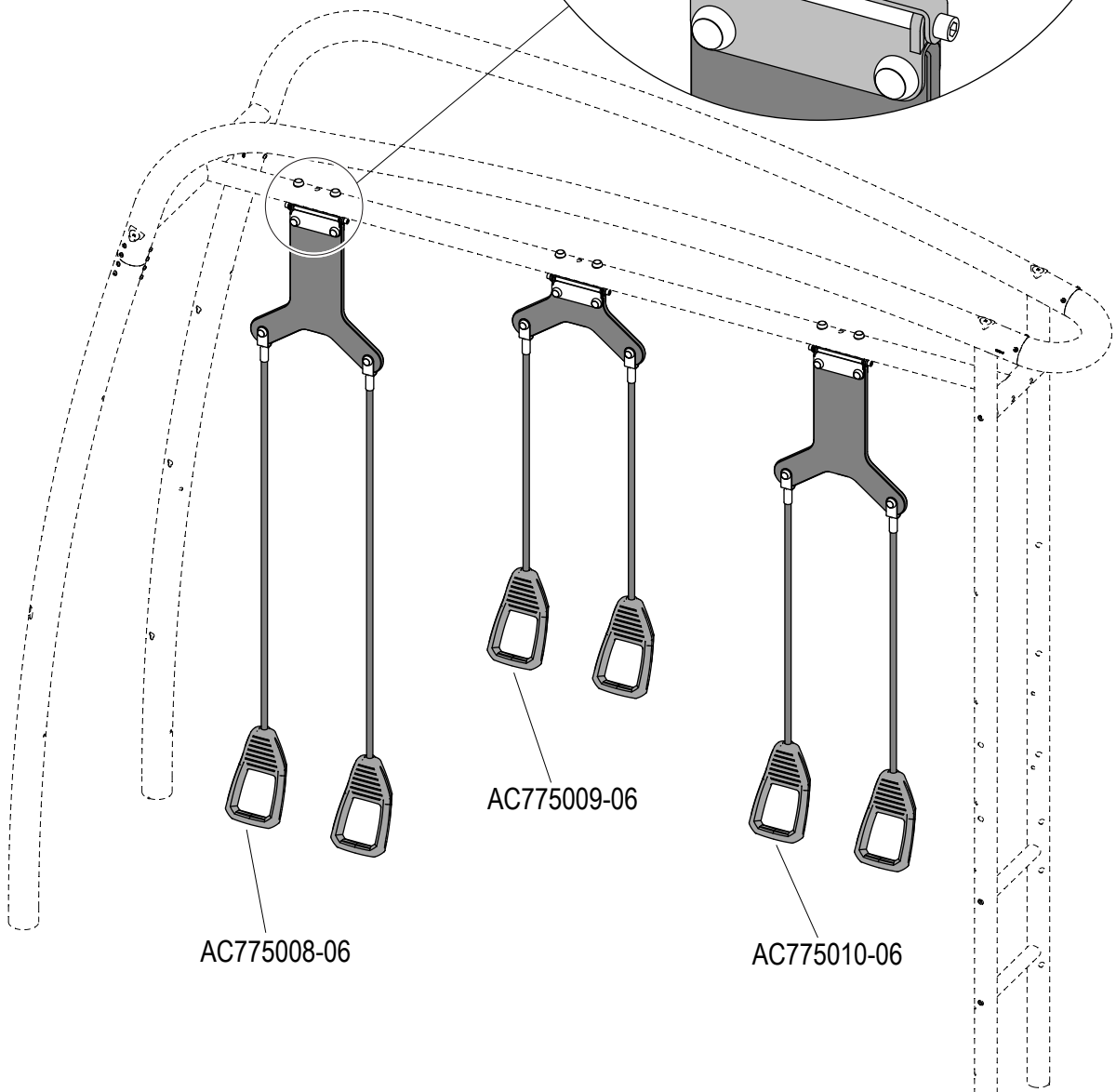
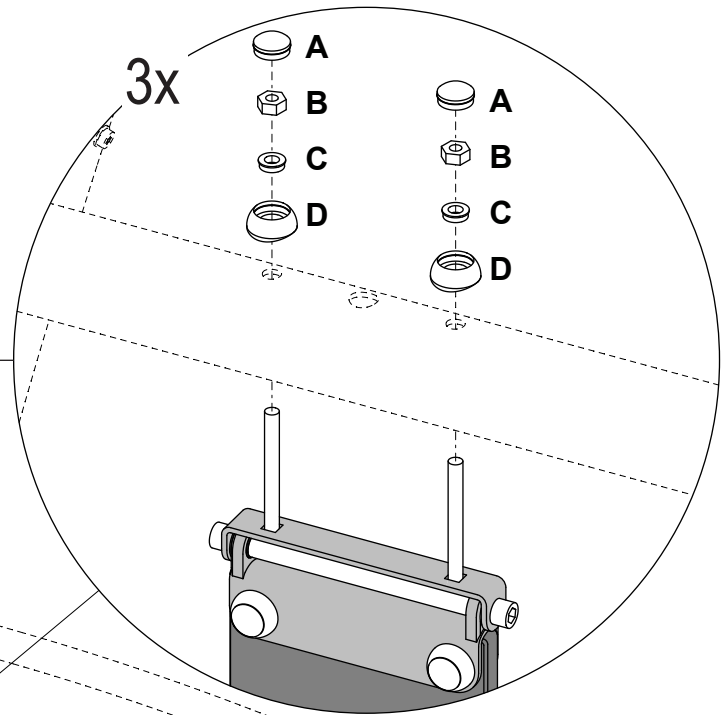


A801419-06

AZ110200-0004



43 Nm  
31.7 lbf.ft



AC775008-06

AC775009-06

AC775010-06



A



A100-31

B



400210

C



A62106-52

D



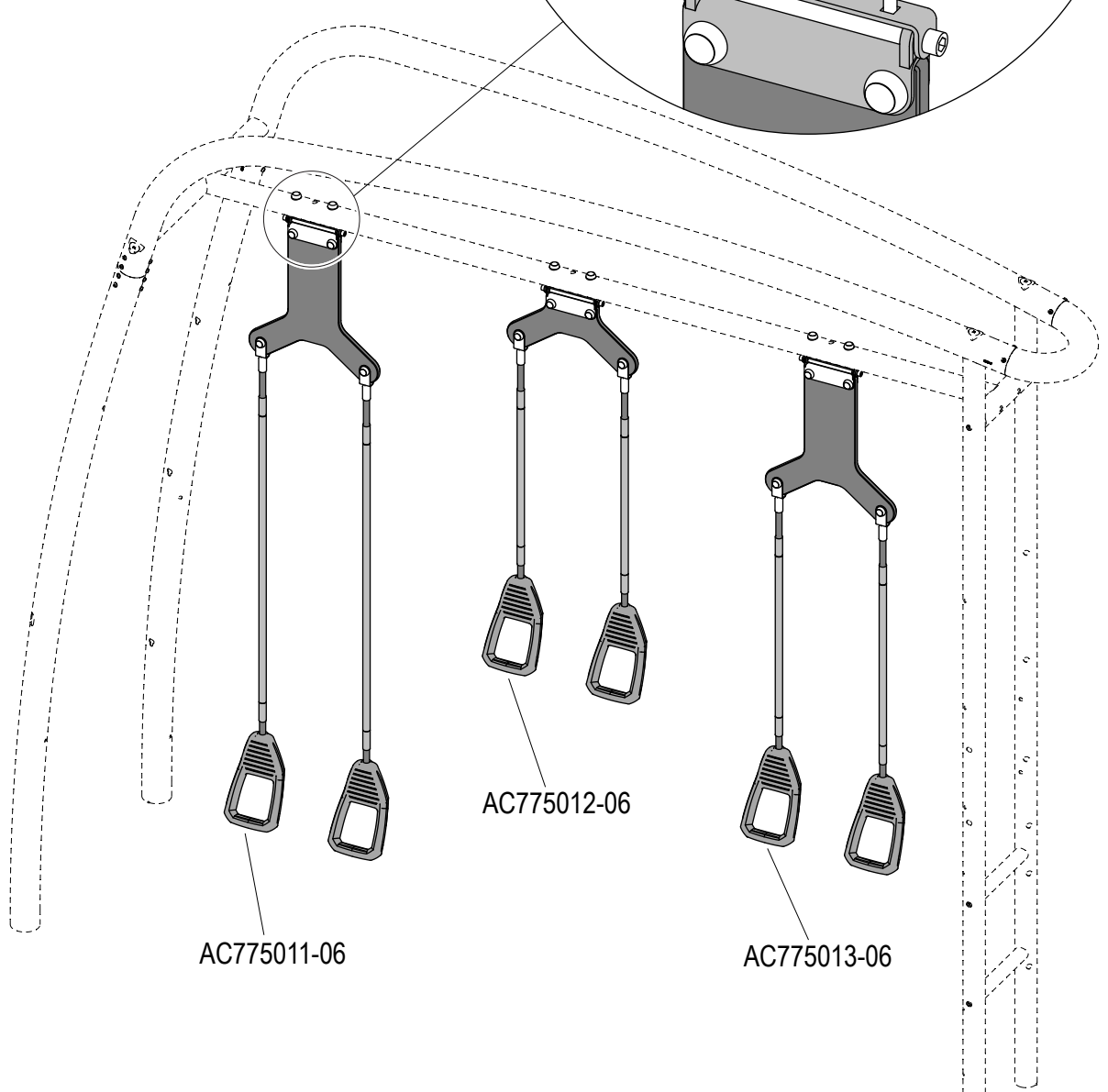
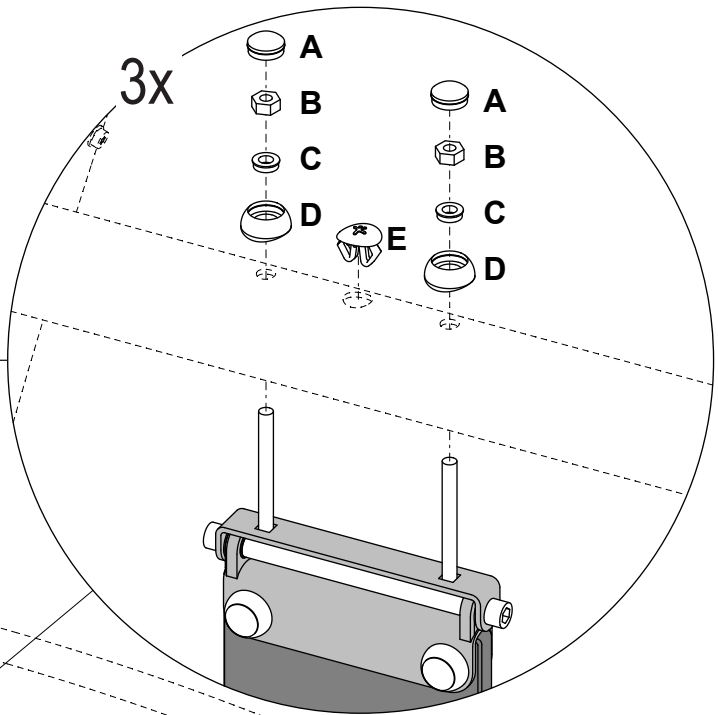
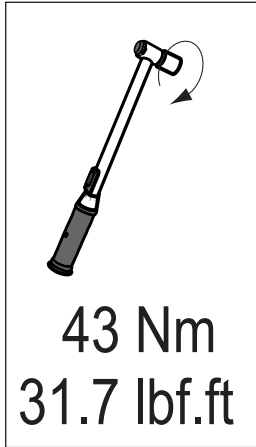
A801419-06

E



A775072-06

AZ110700-0004



AC775011-06

AC775012-06

AC775013-06



**A**



A100-31

**B**



210045

**C**



A10080-06

**D**



400210

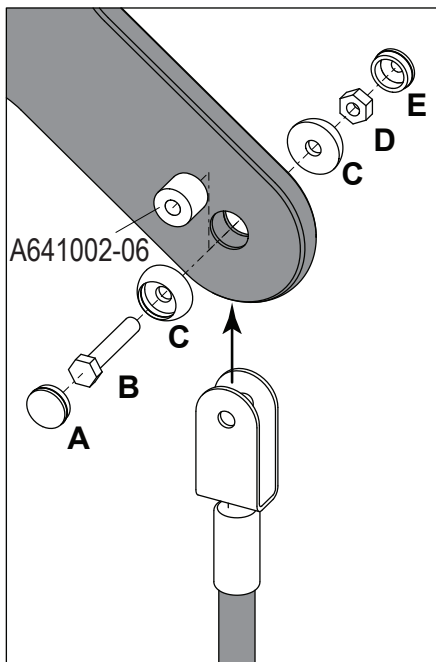
**E**



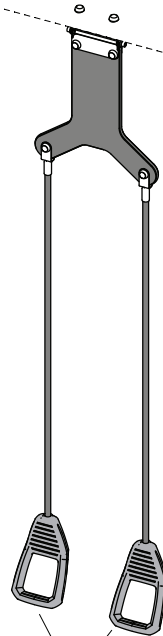
A10015-188

# EN16630

Spare parts:  
 Ersatzteile:  
 Pièces de rechange:  
 Piezas de recambio:  
 Parti di ricambio:  
 Reservedelen:  
 Reservdelar:  
 Reservdele:  
 Запчасти:  
 Varaosat:

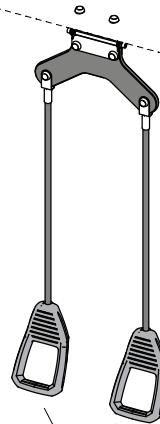


AC775008-06



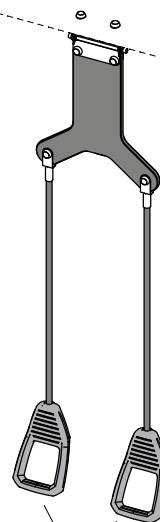
N775003-06

AC775009-06



N775005-06

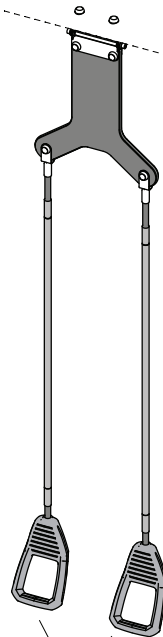
AC775010-06



N775004-06

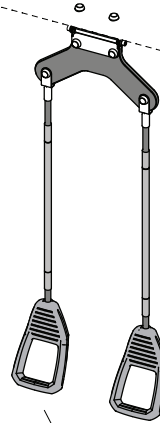
# ASTM F3101

AC775011-06



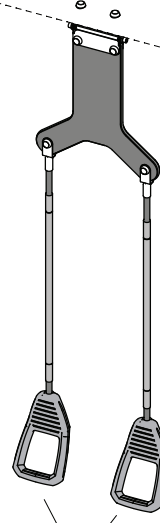
A775151-9906

AC775012-06



A775202-9906

AC775013-06



A775201-9906



**A**

A100-31

**B**

210045

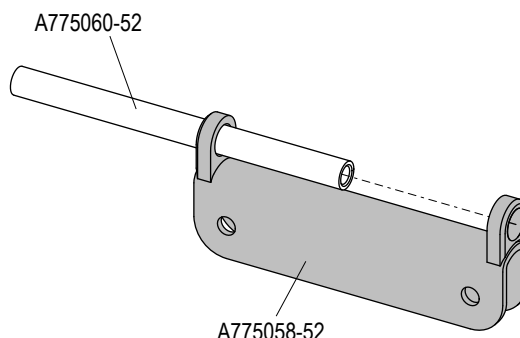
**C**

A10080-06

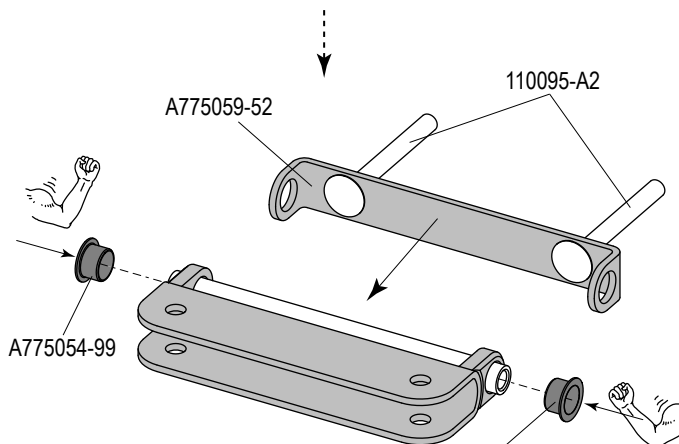
**D**

400210

Spare parts:  
 Ersatzteile:  
 Pièces de rechange:  
 Piezas de recambio:  
 Parti di ricambio:  
 Reservedelen:  
 Reservdelar:  
 Reservedele:  
 Запчасти:  
 Varaosat:



A775058-52

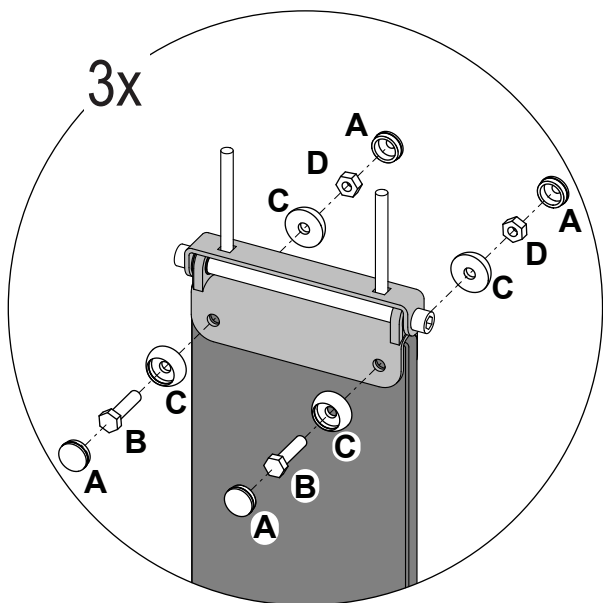


A775059-52

110095-A2

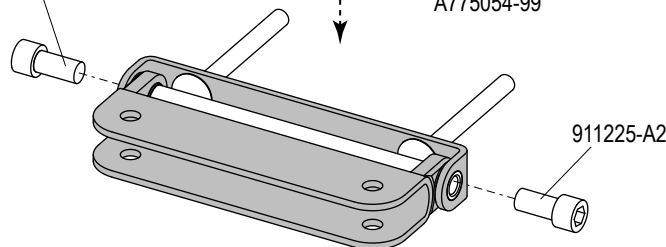
A775054-99

A775054-99

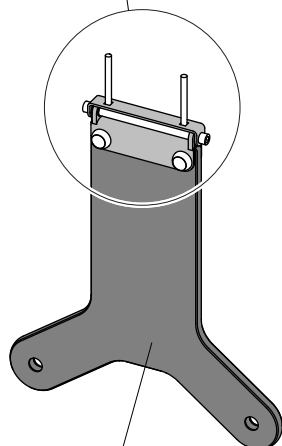


3x

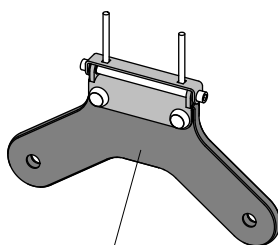
911225-A2



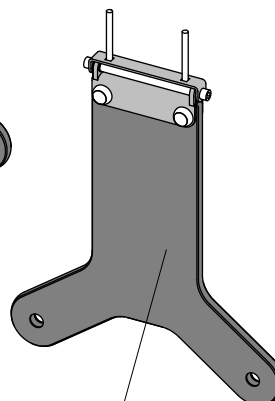
911225-A2



B775003-0305  
 (AC775008-06  
 AC775011-06)



B775002-0305  
 (AC775009-06  
 AC775012-06)



B775003-0305  
 (AC775010-06  
 AC775013-06)

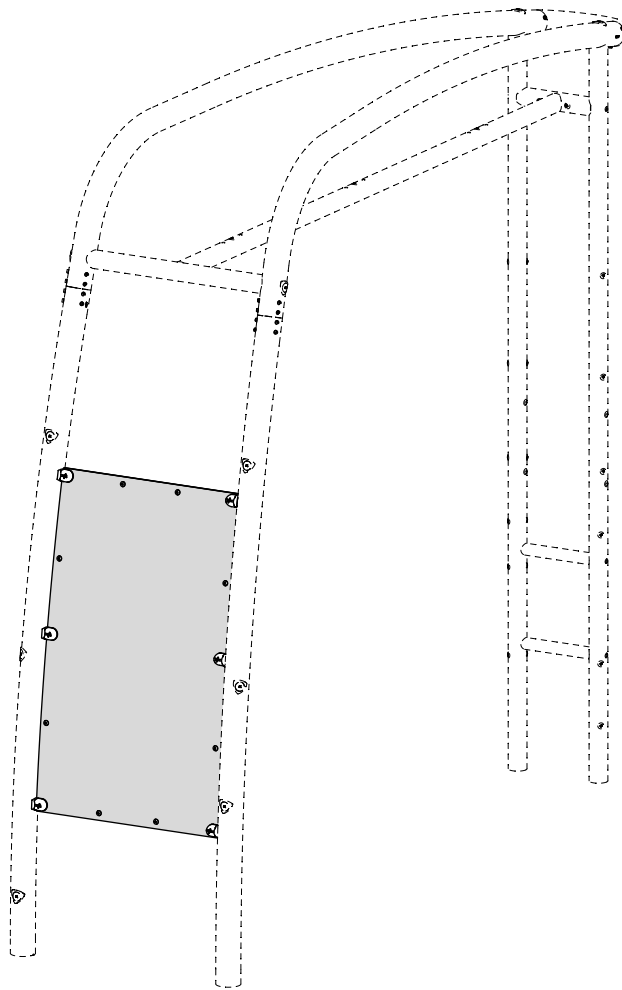
**KOMPAN!**

AZ130100-0000 AZ130400-0000

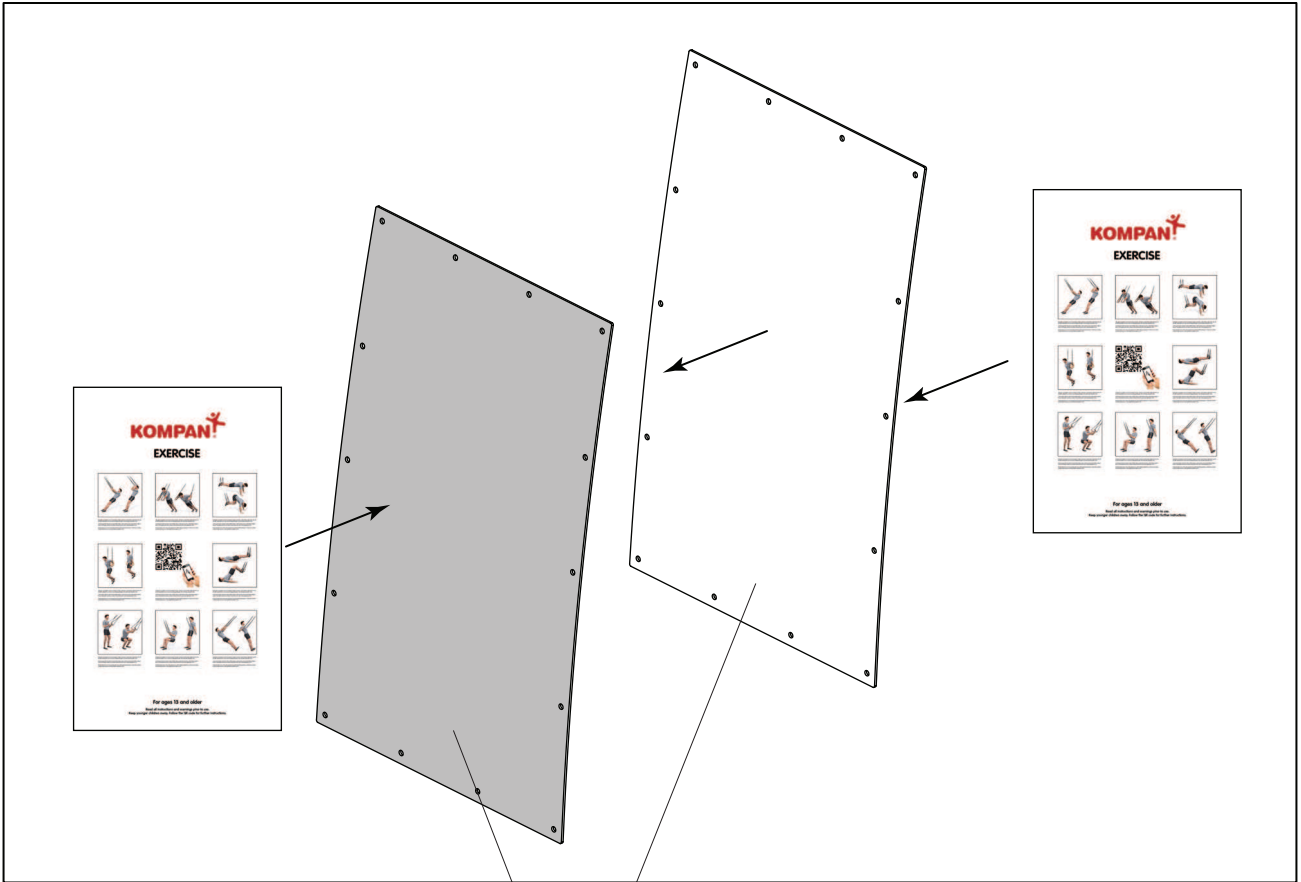
AZ130200-0000 AZ130500-0000

AZ130300-0000 AZ130600-0000

AZ130700-0000







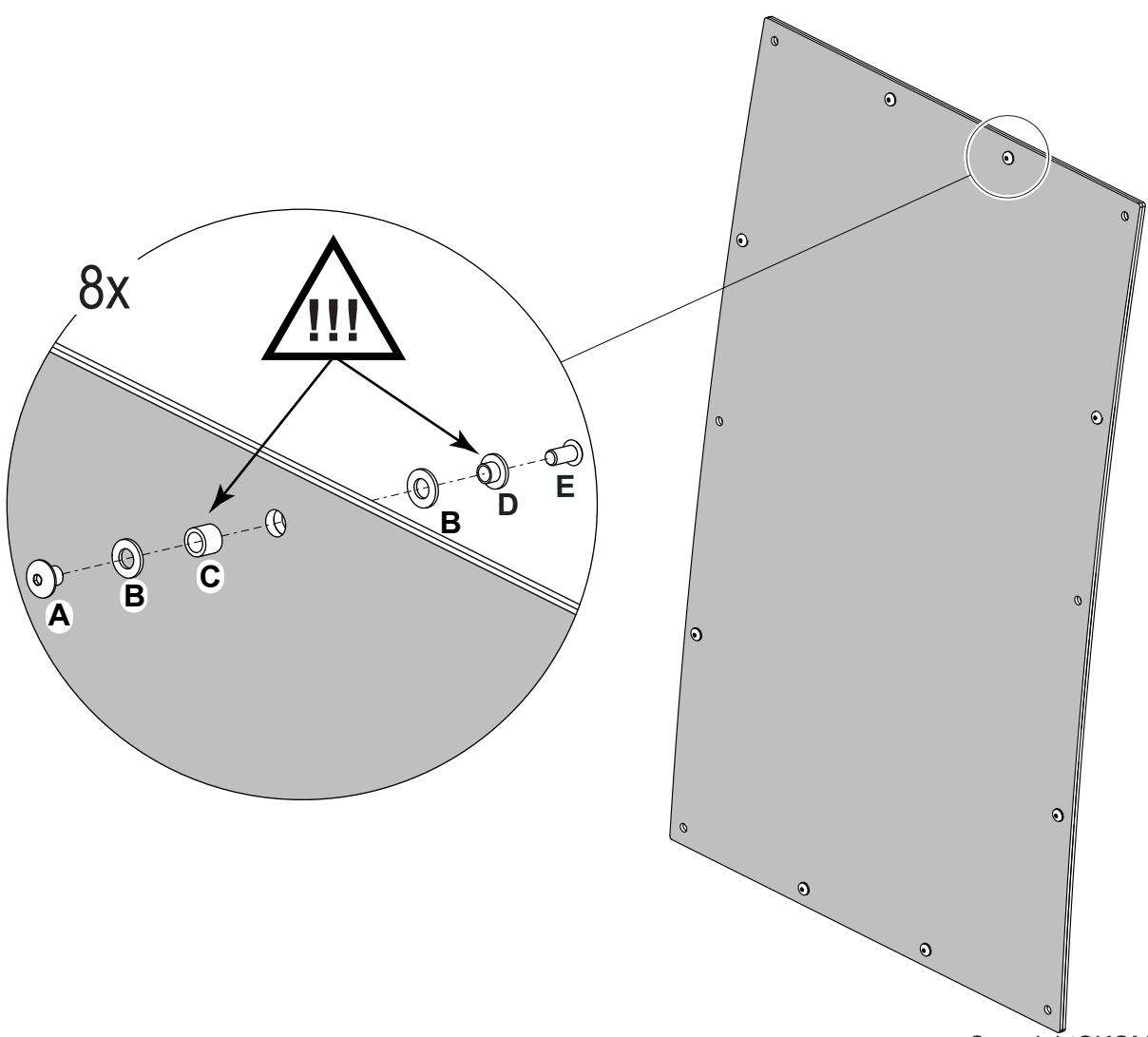
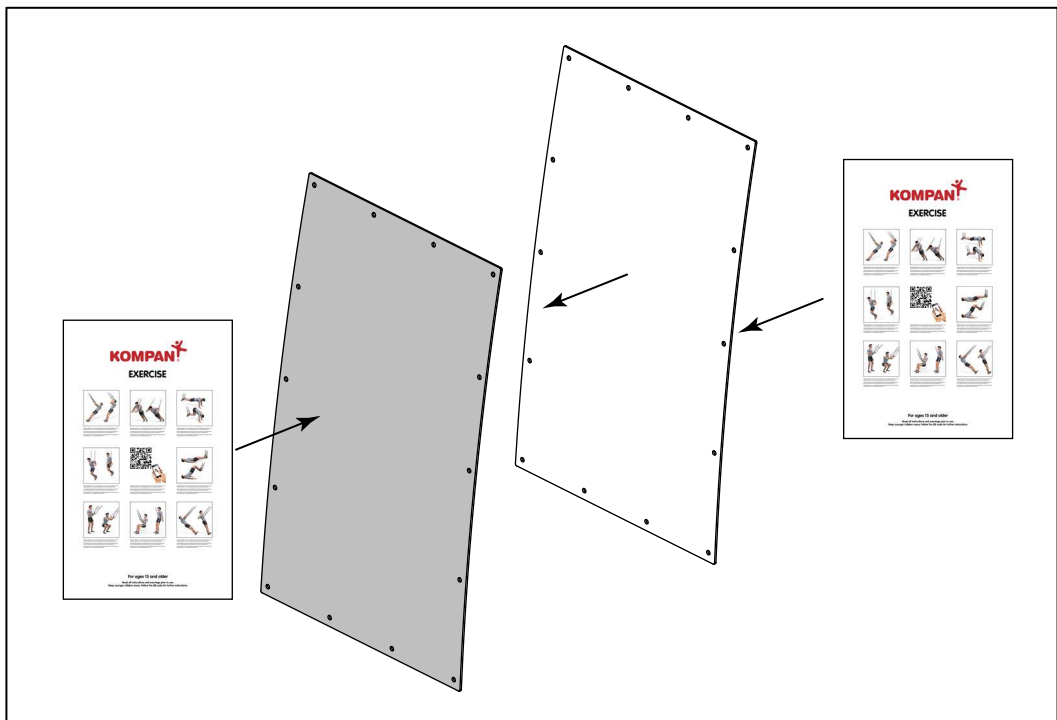


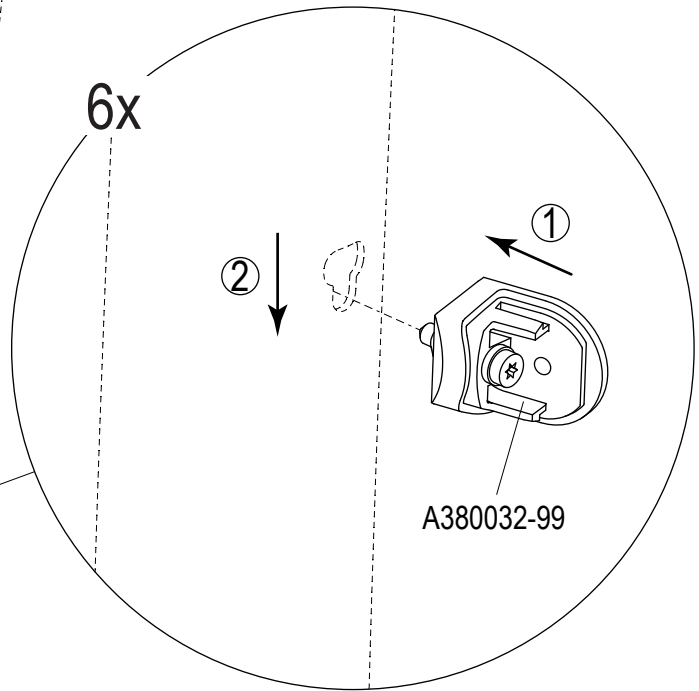
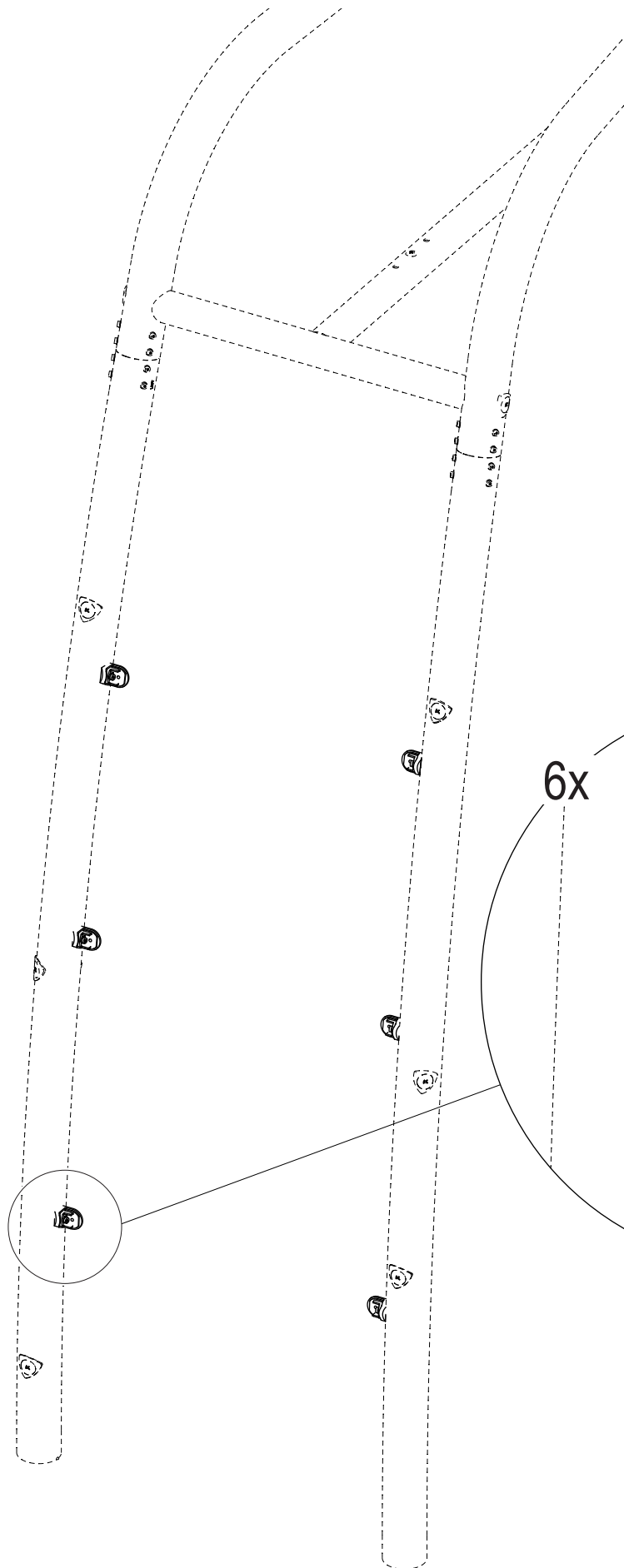


- A775564-99 - AZ130100-0000
- A775565-99 - AZ130200-0000
- A775566-99 - AZ130300-0000
- A775567-99 - AZ130400-0000
- A775568-99 - AZ130500-0000
- A775569-99 - AZ130600-0000
- A775570-99 - AZ130700-0000



- A**  A170036-52
- B**  A190040-18
- C**  A775224-06
- D**  A775235-52
- E**  608016







**A**



A10015-113

**B**



210100408025

**C**



OBV-2608002

**D**



A380030-113

**E**

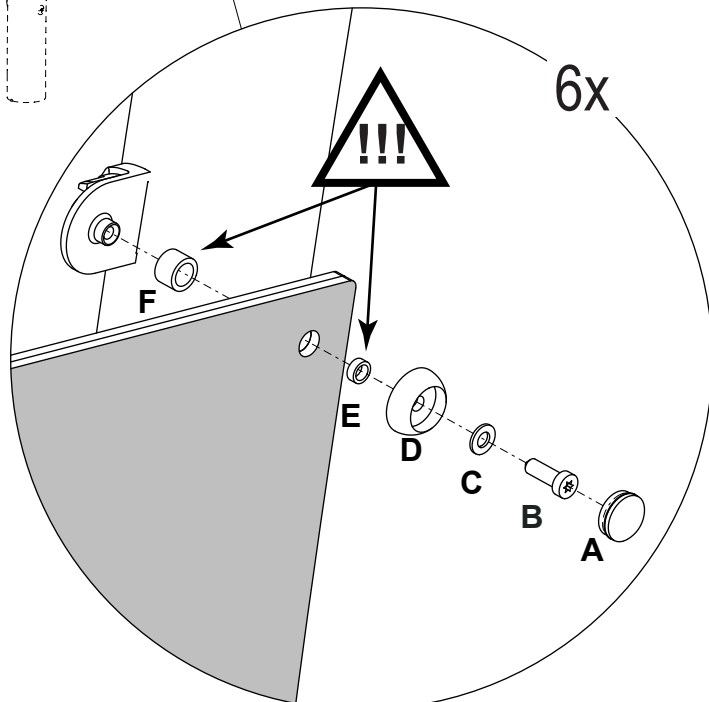
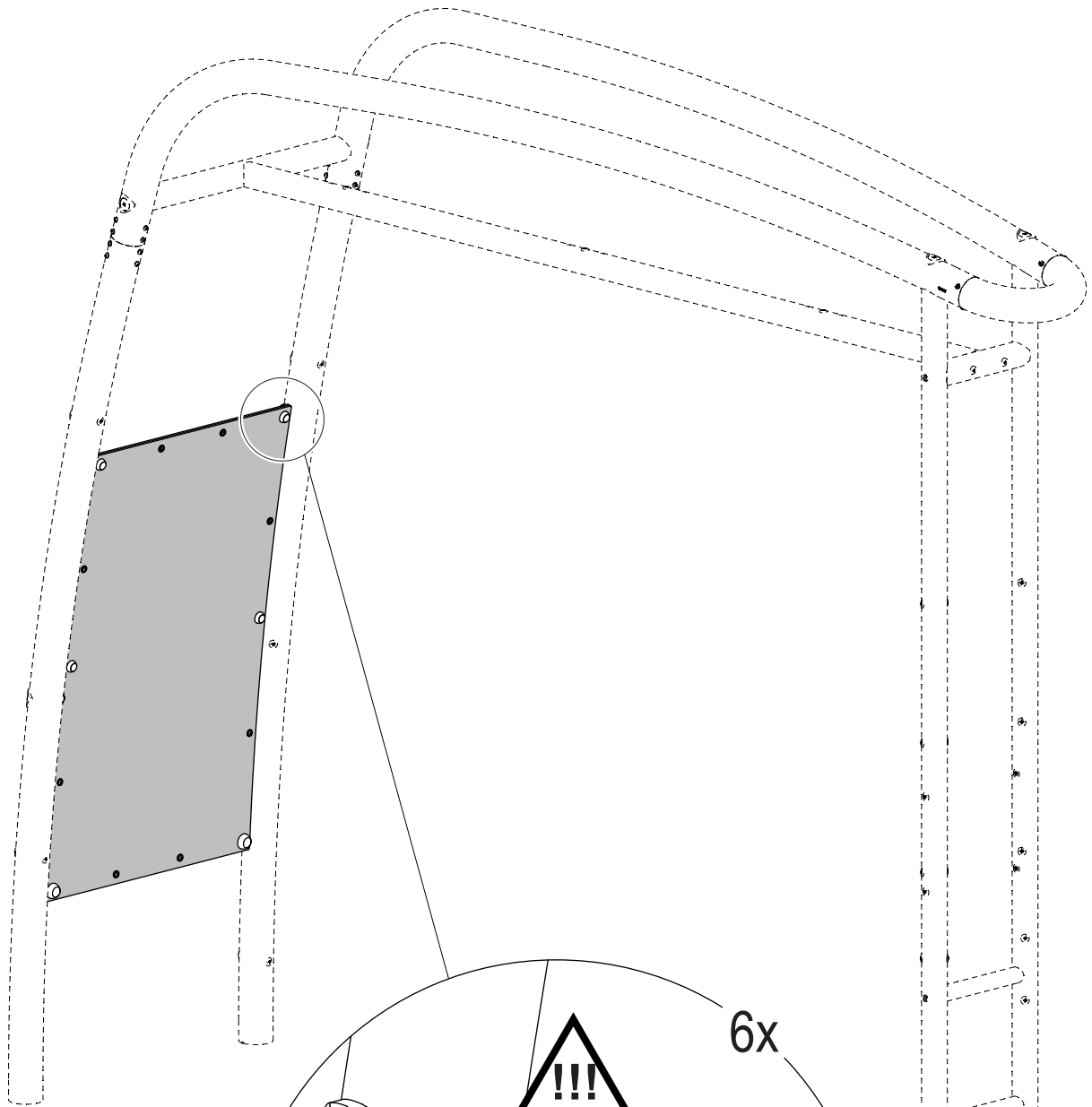


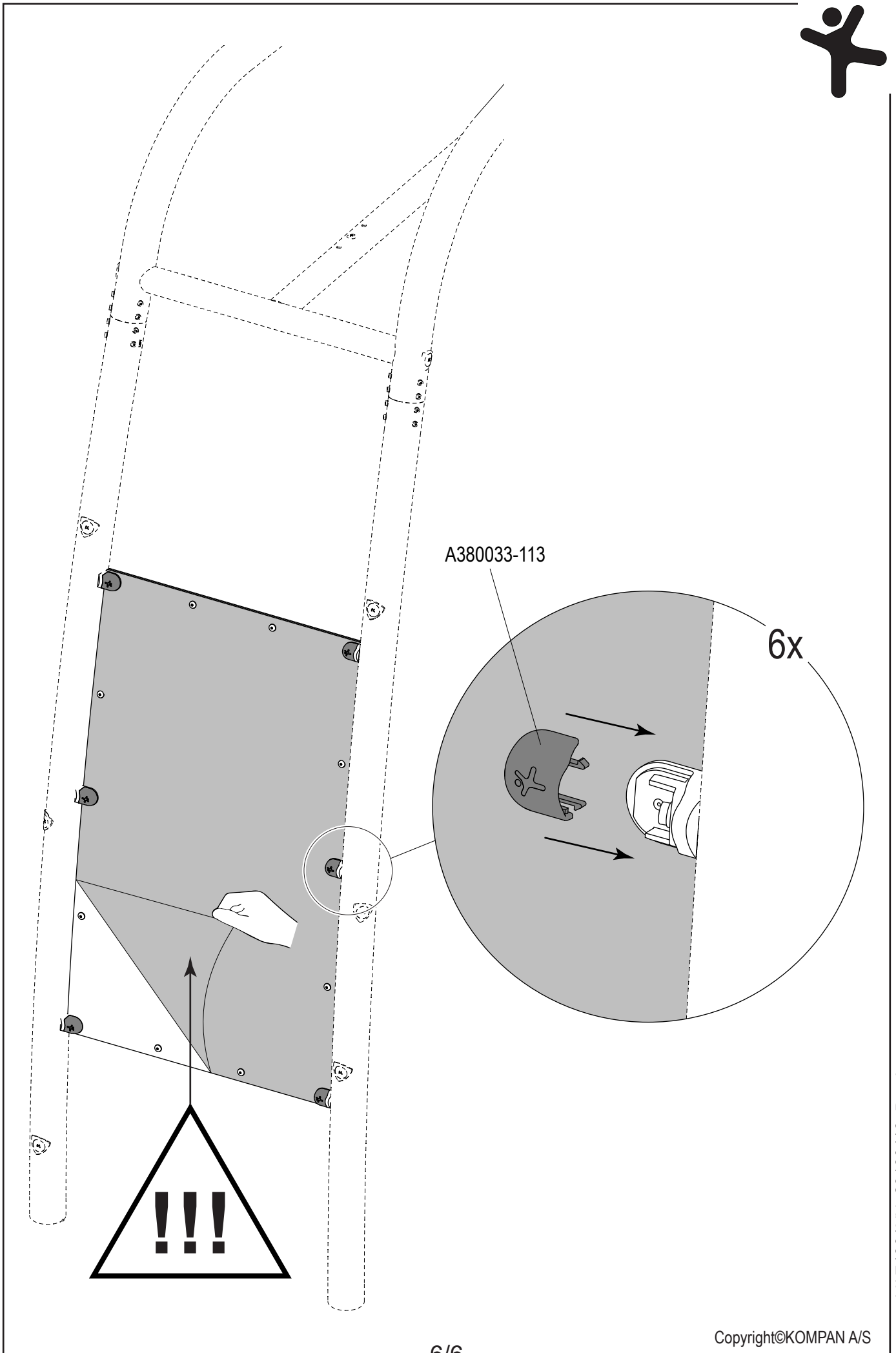
A775234-52

**F**



A775223-06



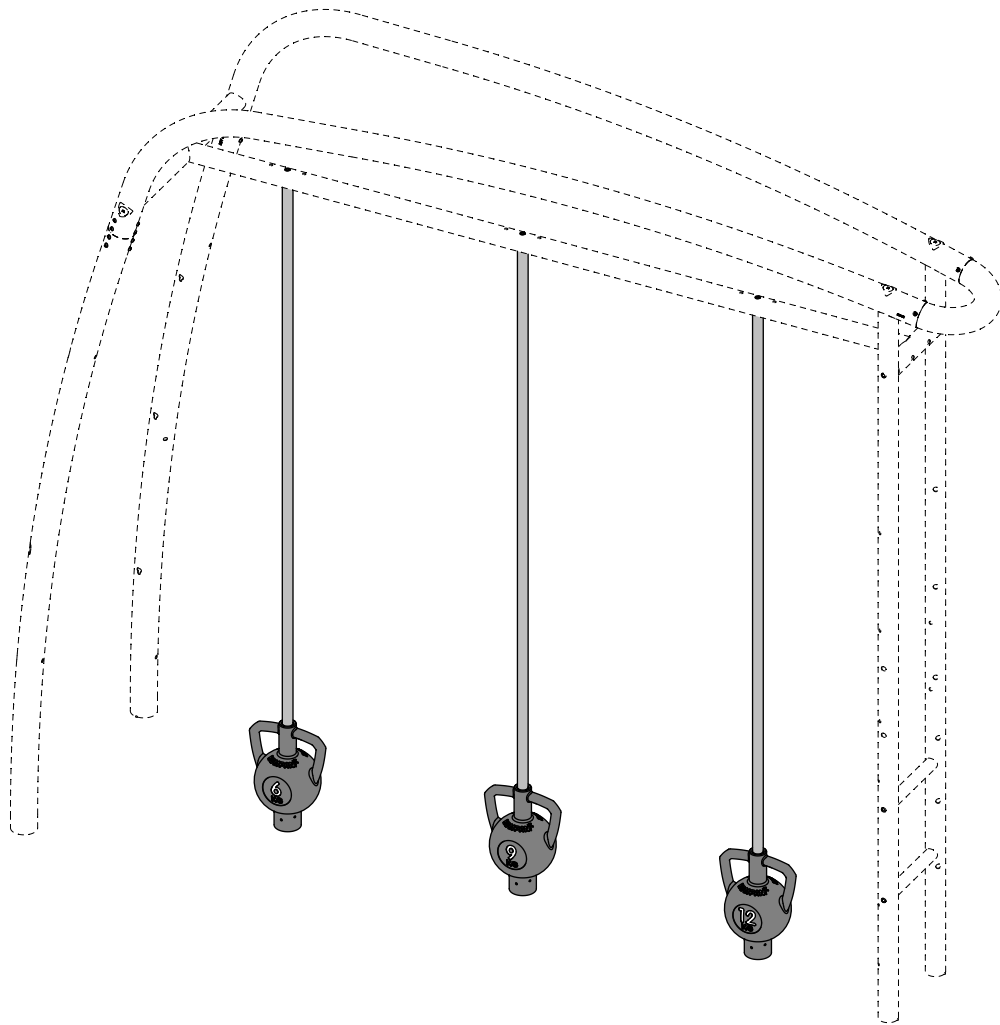


A380033-113

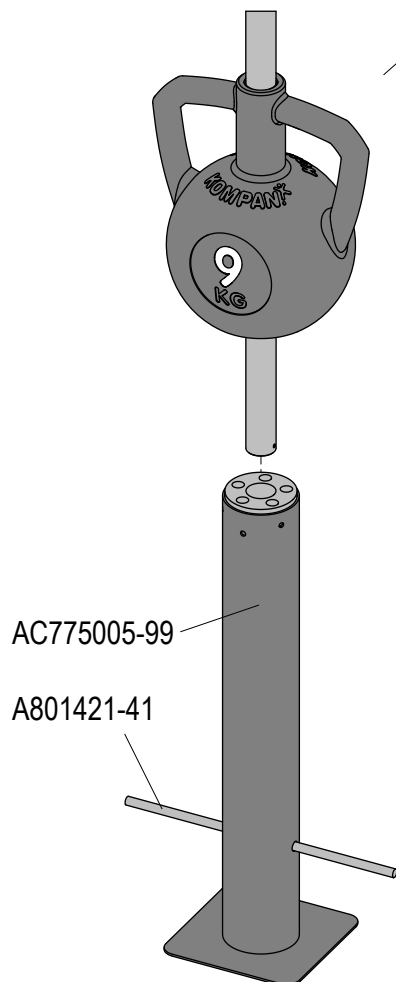
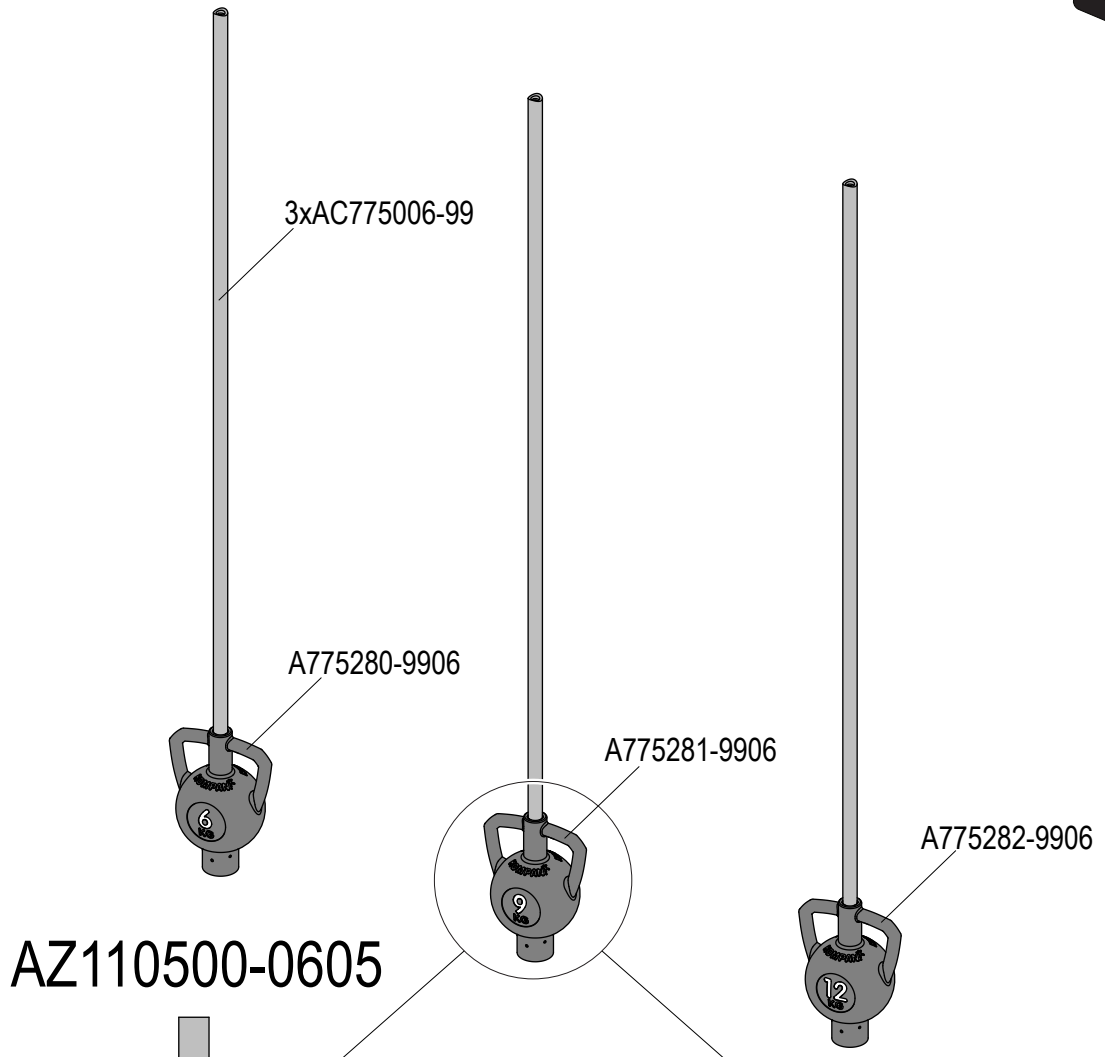
6x



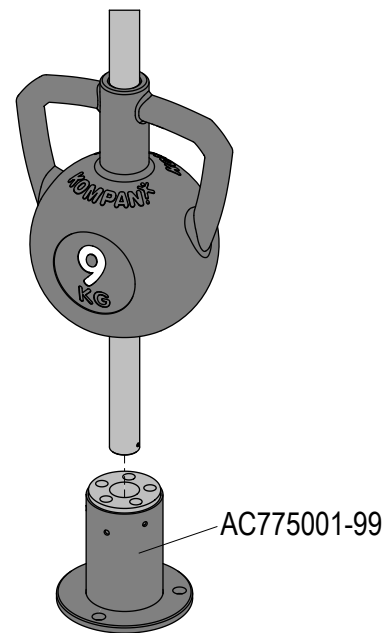
**KOMPAN!**  
AZ110500-0005  
AZ110500-0605





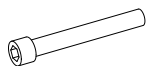


AZ110500-0005



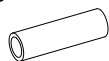


**A**

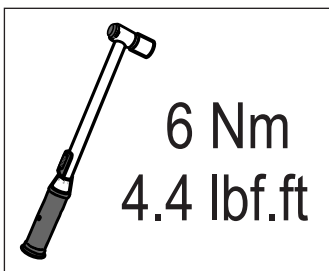


350101512090

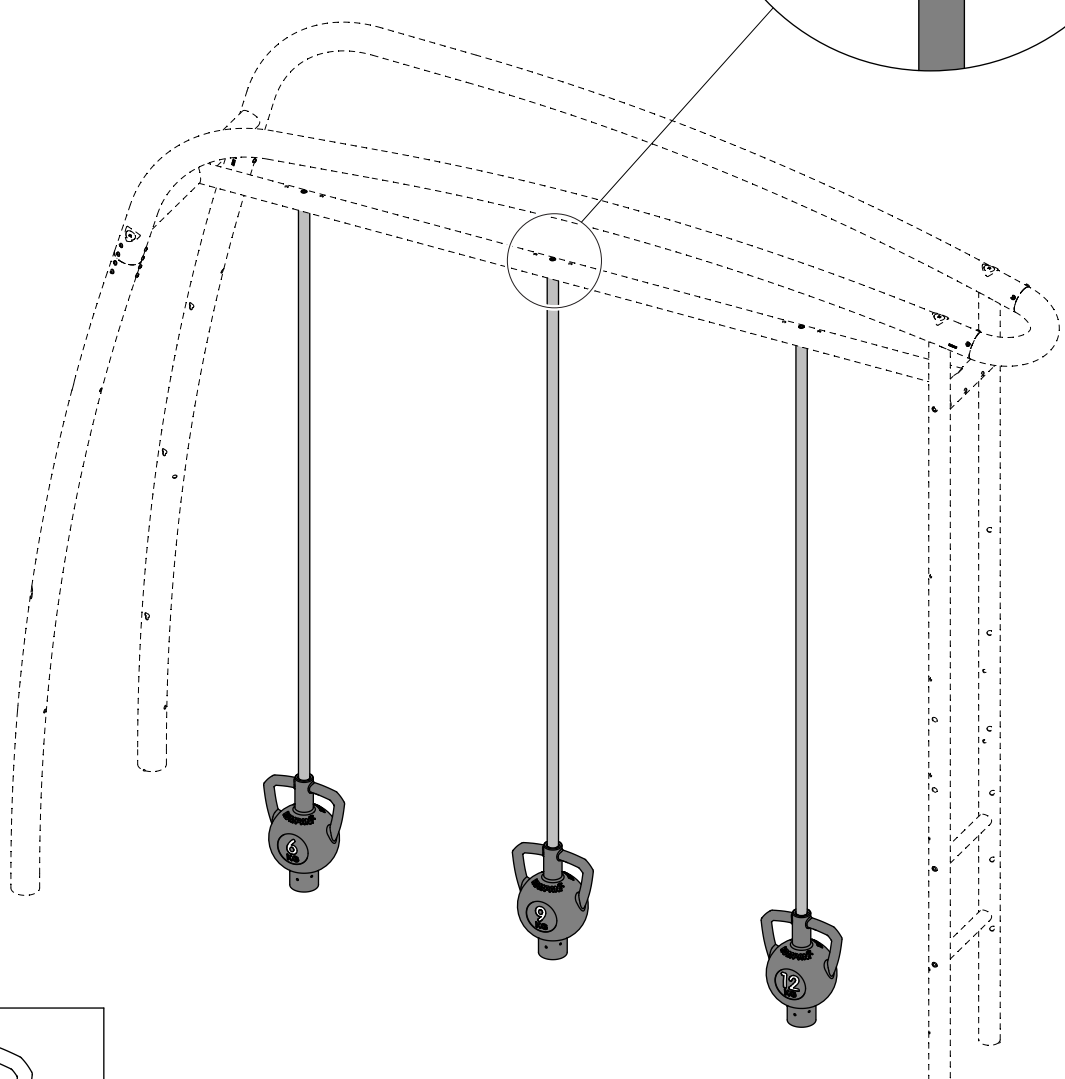
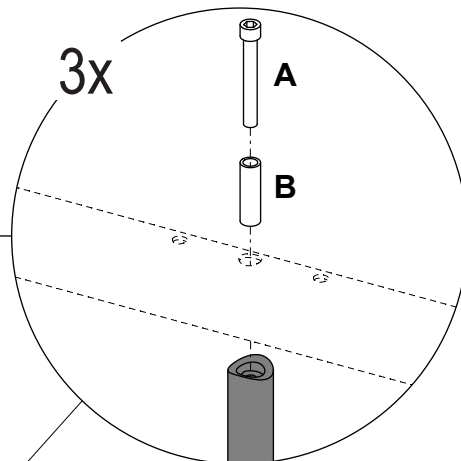
**B**



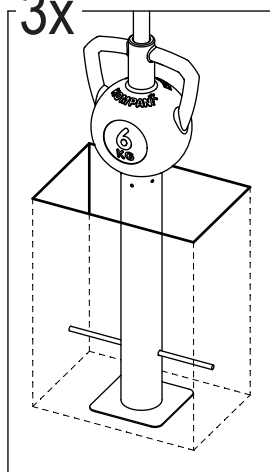
A775013-52



3x

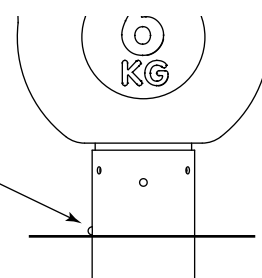


3x



AZ110500-0605

- Top of safety surface
- Oberkante Fallschutzbelag
- Surface du revêtement amortissant
- Superficie del recubrimiento amortiguador
- Livello del materiale ammortizzante
- Bovenkant van veiligheidsondergrond
- Överkant av fallunderlag
- Overkant af faldunderlag
- Turva-alustan pinta
- Безопасный уровень монтажа



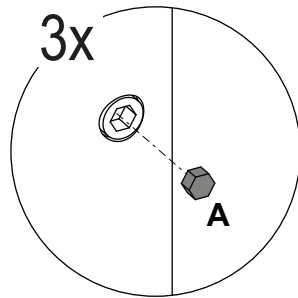
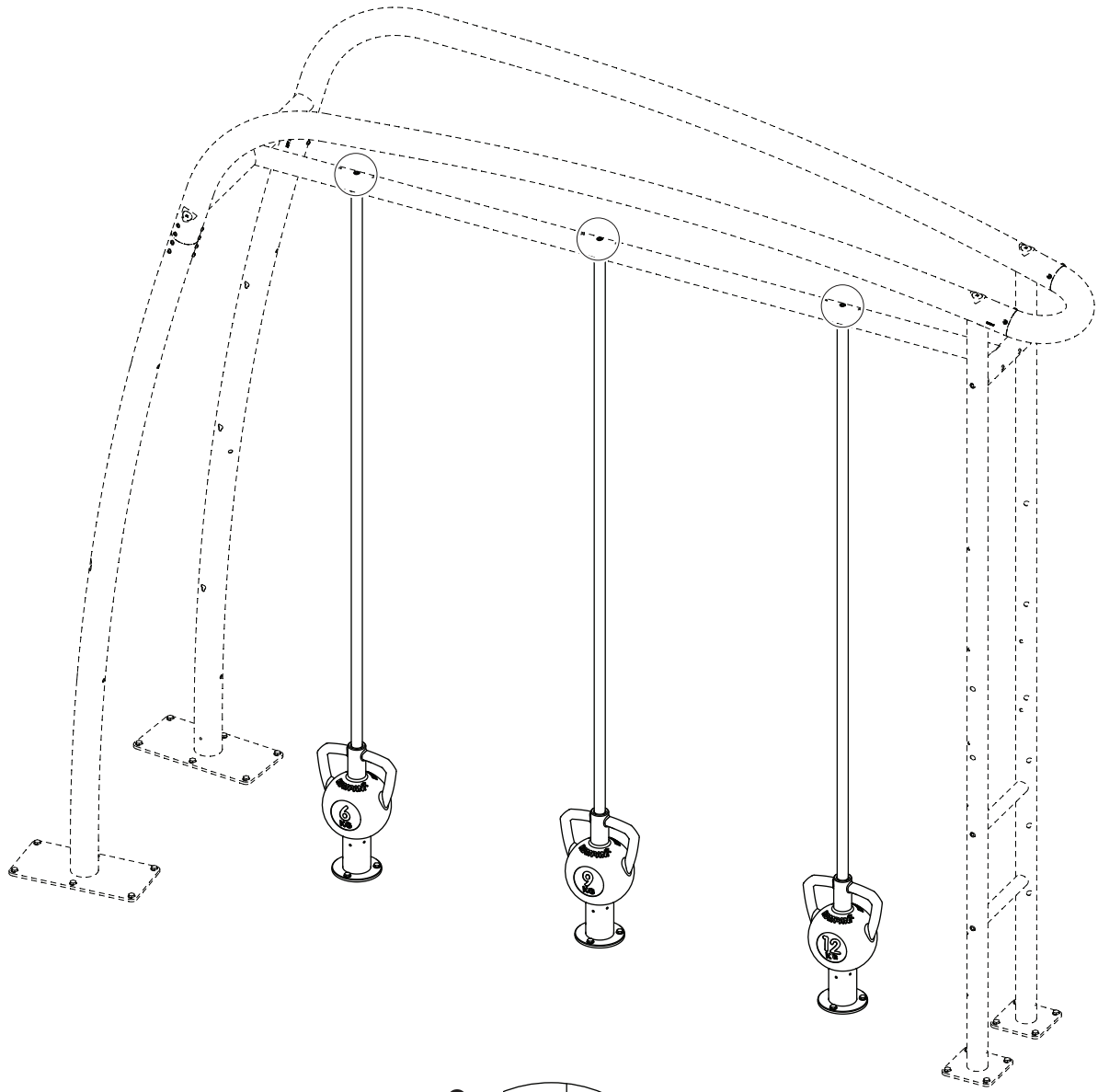
Copyright©KOMPAN A/S



A

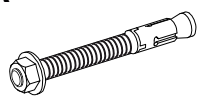


A900216-06



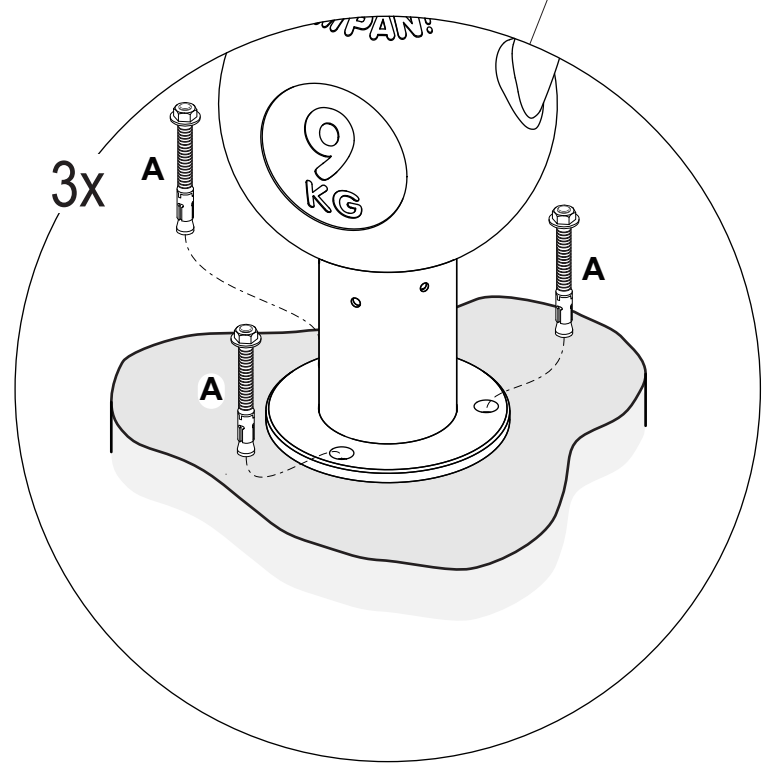
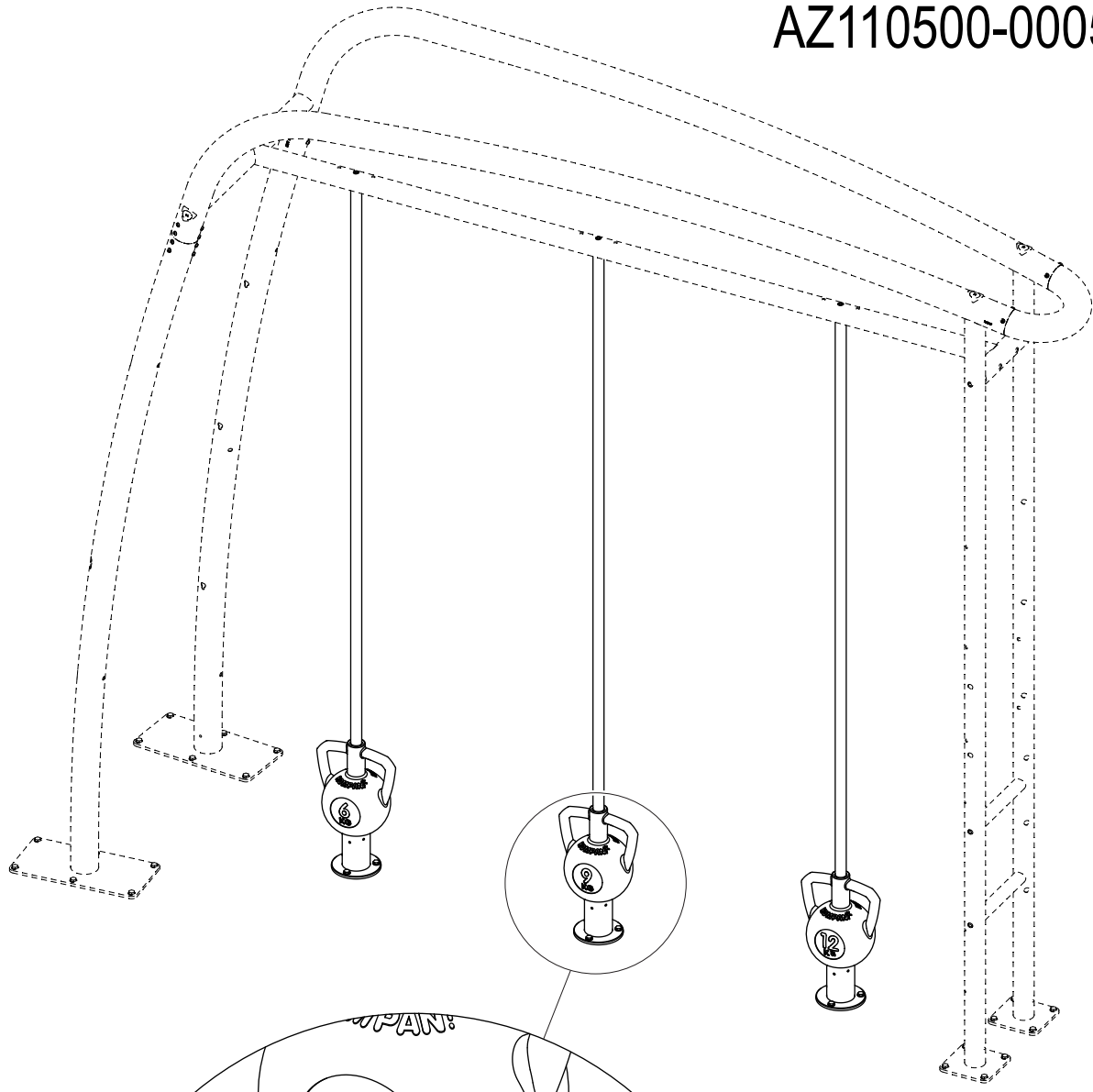


A

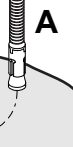
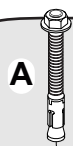


400317

AZ110500-0005



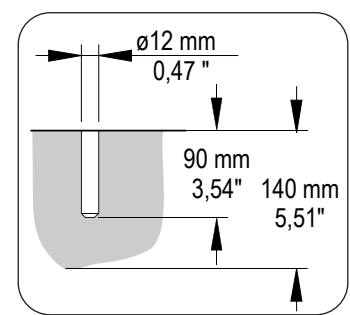
3x



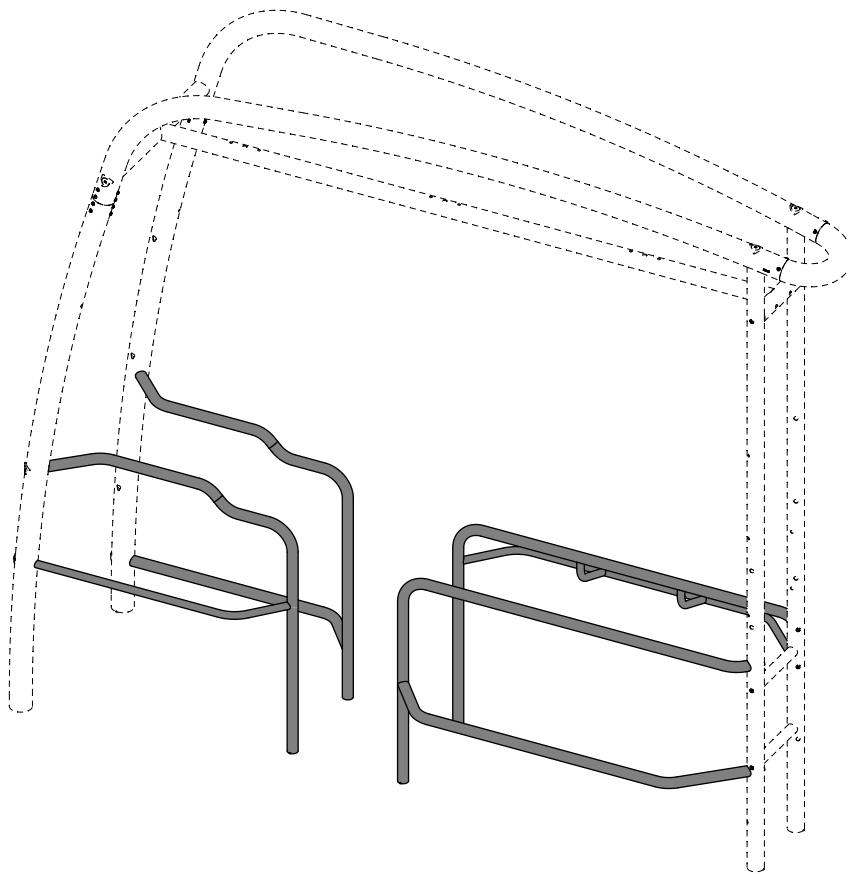
M12x100  
400317



400317 - 12 mm:



**KOMPAN!**  
AZ110400-0003  
AZ110400-0603









**A**



A900121-06

**B**



A900120-06

**C**



350101512050

**D**



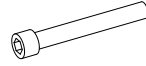
531409712023

**E**



A775075-133

**F**

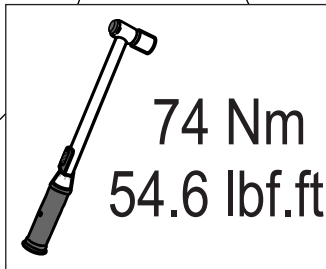
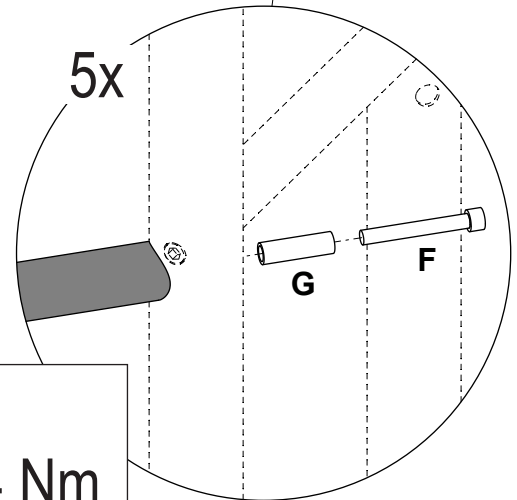
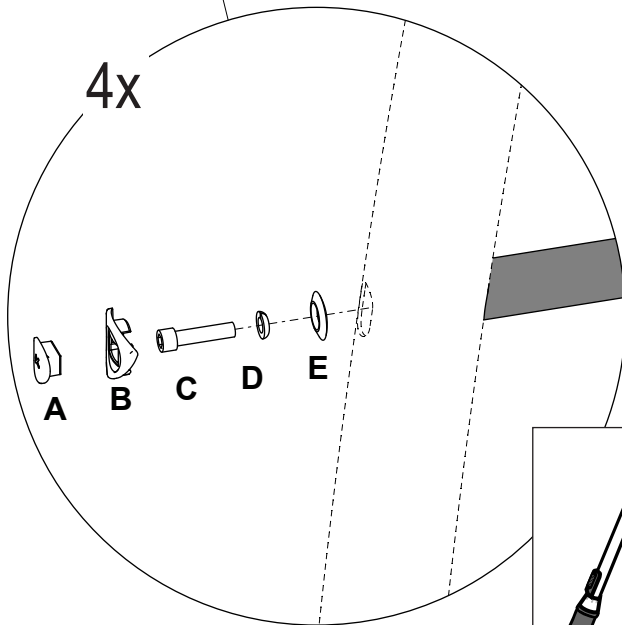
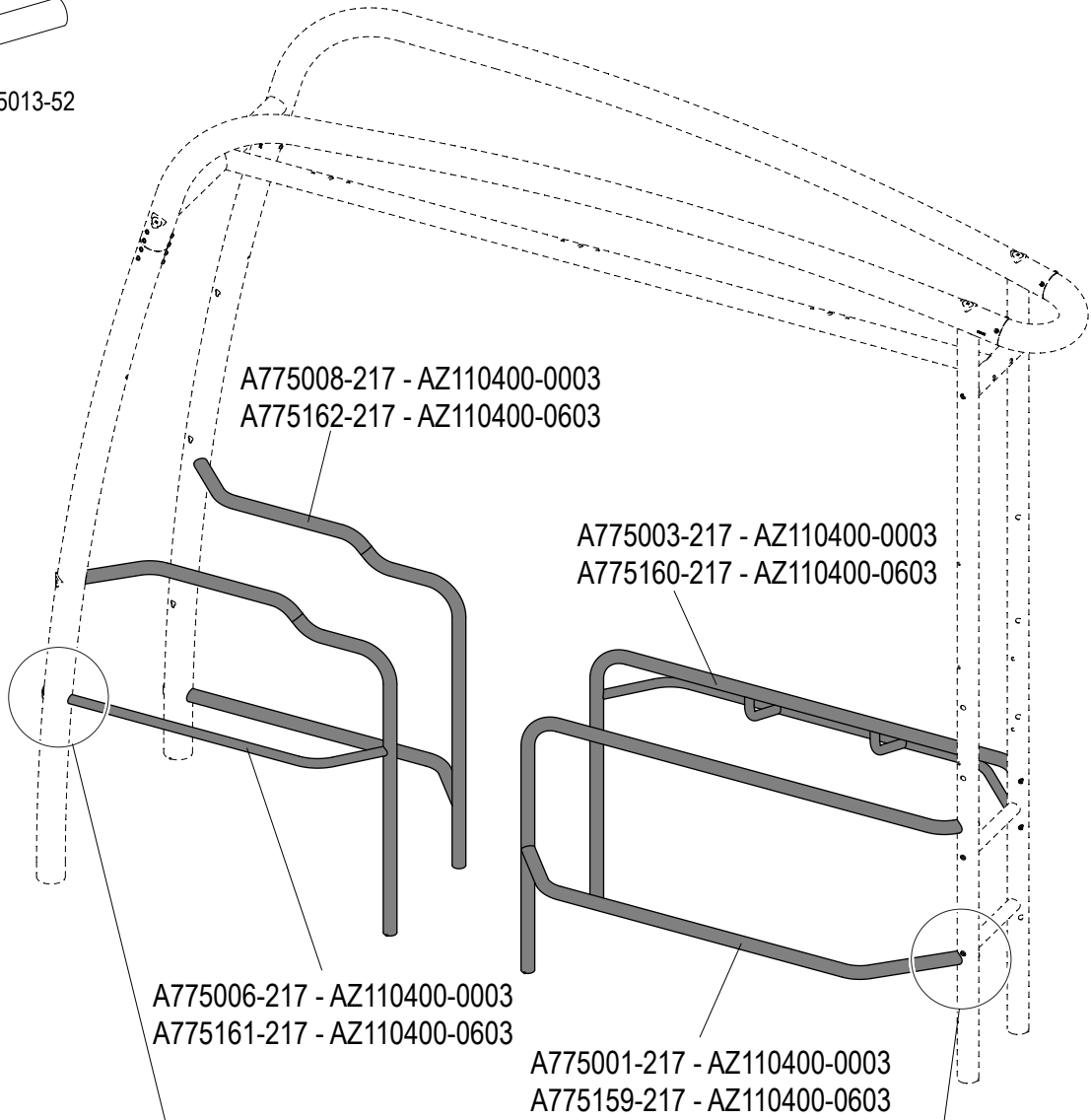


350101512090

**G**



A775013-52

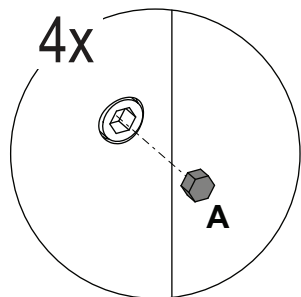
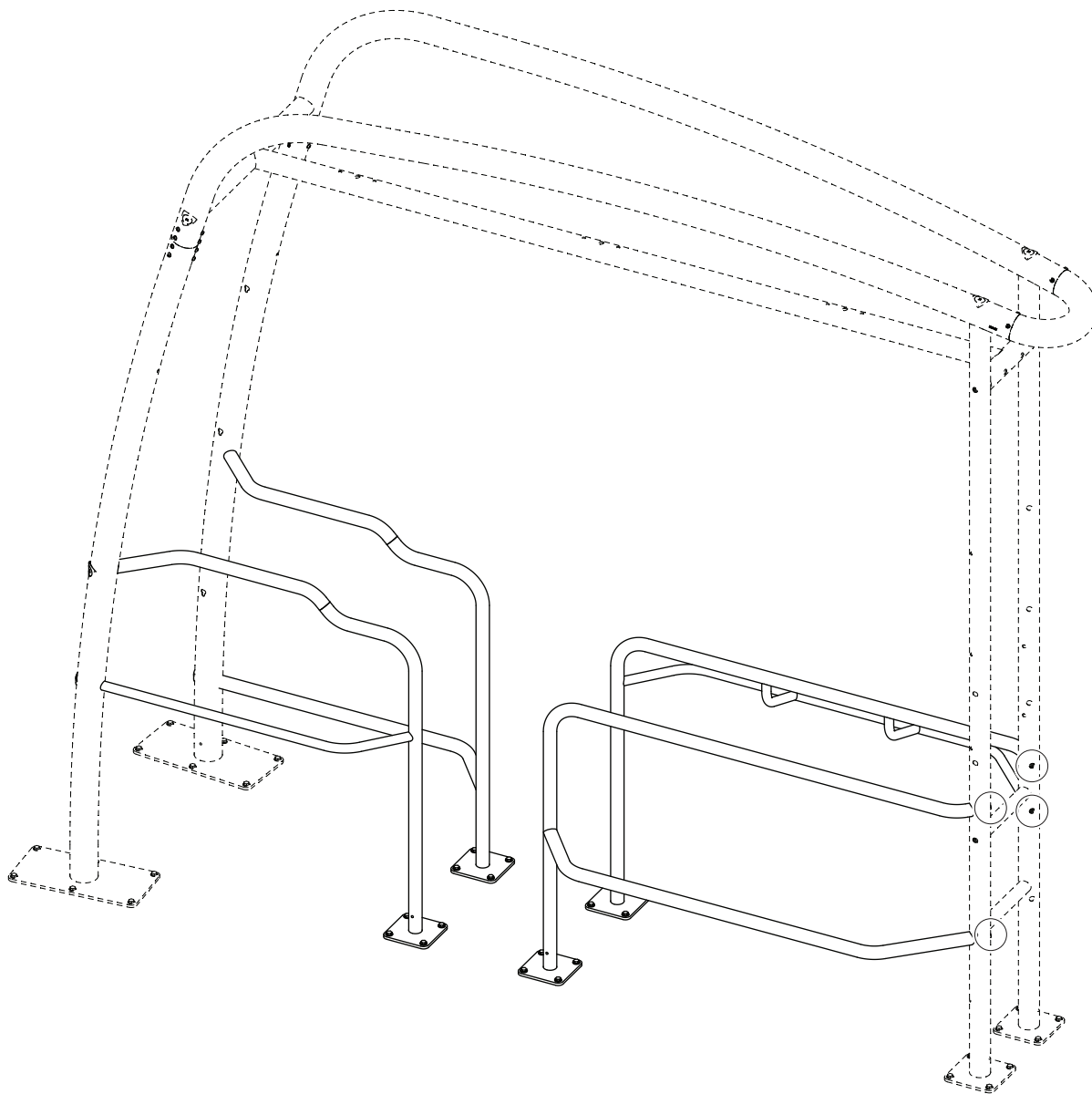




A

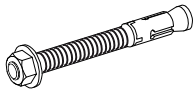


A900216-06



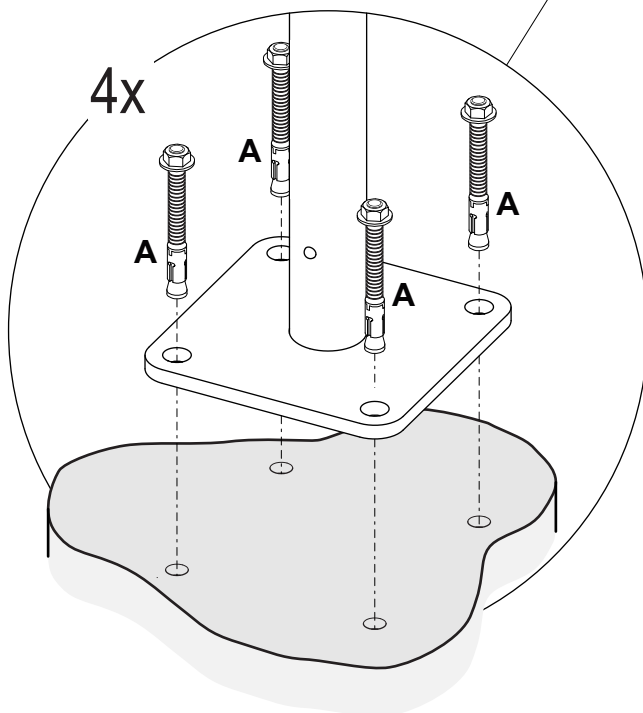
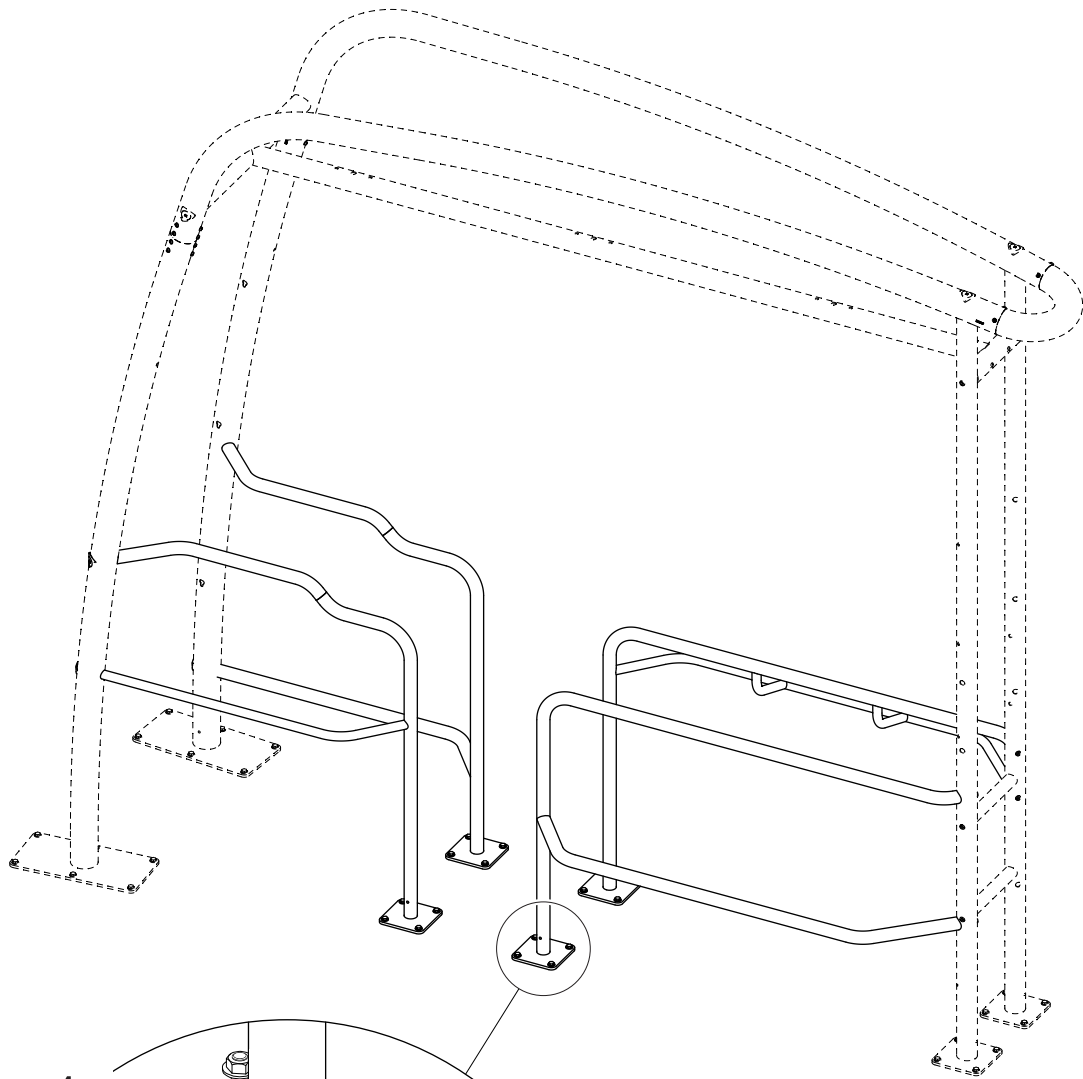


A

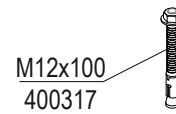
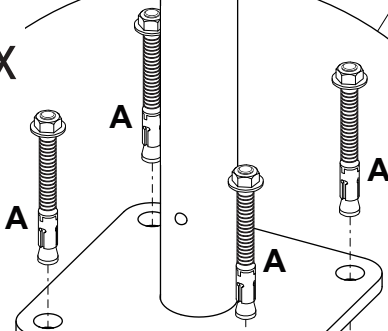


400317

AZ110400-0003

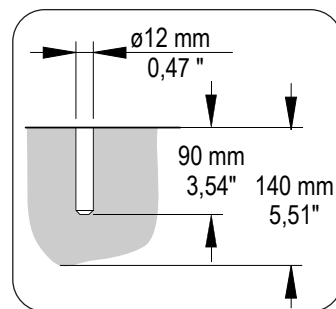


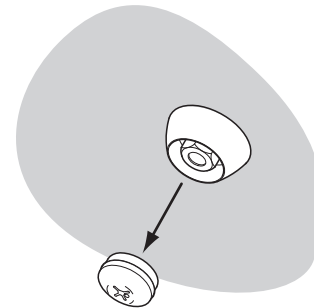
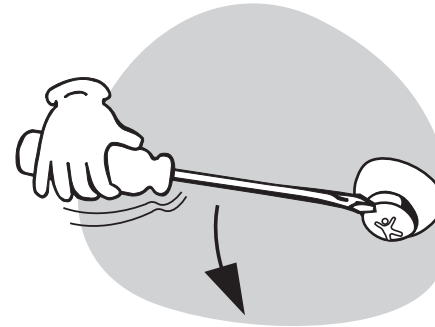
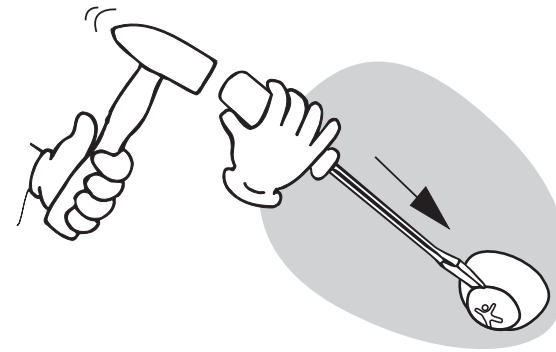
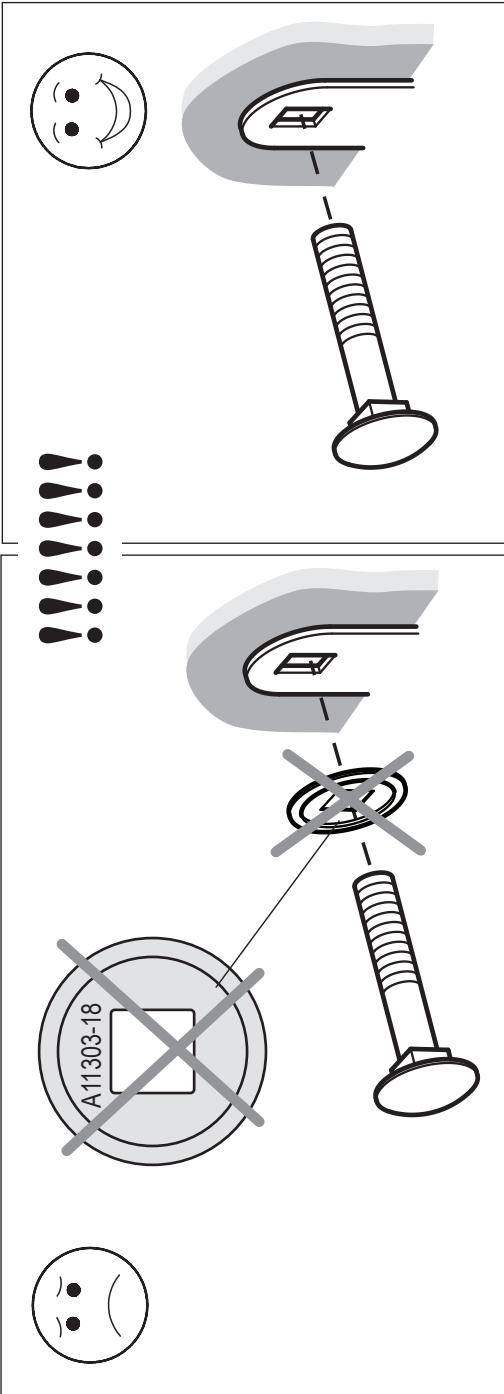
4x



M12x100  
400317

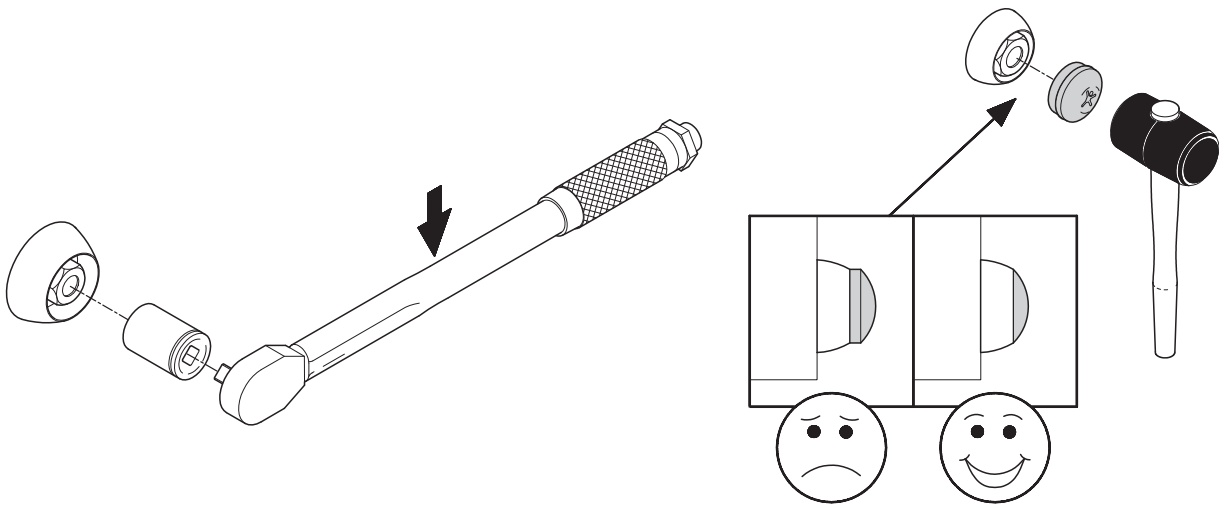
400317 - 12 mm:





Do-Nut vejledning  
 Do-Nut - Anleitung  
 Do-Nut instructions  
 Instrucciones del Do-Nut  
 Instructions Do-Nut  
 Istruzioni per Do-Nut  
 Do-Nut handleiding  
 Do-Nut anvisningar  
 Do-Nut asennusohjeet  
 Do-Nut инструкция

**KOMPAN**<sup>®</sup>  
 Playful Living



#### EN

**Important!** Do not put DO-NUT caps on the DO-NUTs until the KOMPAN Product is completely assembled and all bolts are tightened.

#### DE

**Achtung!** DO-NUT-Kappen erst anbringen, wenn die ganze Anlage aufgestellt und sämtliche Bolzen angezogen sind.

#### FR

**Important !** Ne mettez les capsules DO-NUT qu'une fois la combinaison entièrement montée et lorsque tous les boulons auront été solidement vissés

#### ES

**¡Importante!** No coloque las tapaderas DO-NUT hasta juntar toda la combinación y fijar todos los pernos.

#### IT

**Importante!** Non applicate i cappucci DO-NUT prima di aver montato tutto il Peschereccio ed aver stretto bene tutti i bulloni.

#### NL

**Belangrijk!** Zet de DO-NUT kappen niet op hun plaats voordat de hele combinatie in elkaar zit en alle bouten gespannen zijn.

#### SV

**Viktigt!** Vänta med att slå på DO-NUT-hattarna tills hela anläggningen är monterad och alla skruvar åtdragna.

#### DA

**Vigtigt!** Vent med at slå DO-NUT-hætterne på, til hele anlægget er samlet og alle bolte er fastspændt.

#### FI

**TÄRKEÄÄ!** Älä asenna DO-NUT pultinsuojien hattuosia pultinsuojiin, ennen kuin väline on kokonaan asennettu ja kaikki pultit on kiristetty.

#### RU

**Внимание!** Не забивайте DO-NUTs (заглушки) до окончания сборки и затягивания всех болтов.

For USA / Canada only:

## Installation Instruction for Warning Labels

NOTE: IF FITNESS SITE REQUIRES COMPLIANCE  
TO THE U.S. STANDARD ASTM F3101, INSTALLATION OF  
THE WARNING LABEL IS MANDATORY.

Install the Label on your play structure such that it is visible from a distance of 8 feet and apparent to anyone approaching the structure. Select a smooth surface. The surface must be clean and dry to insure reliable adhesion.

If a label becomes unreadable for any reason, contact us to receive a new one free of charge.

KOMPAN, Inc.  
930 Broadway  
Tacoma, WA 98501  
Tel: (800)426-9788 Fax: (360)943-6254

Uniquement destiné aux Etats-Unis et au Canada:

## Instructions de pose des étiquettes d'avertissement

NOTE: SI VOTRE SITE DOIT ETRE EN CONFORMITE  
AVEC LA NORME AMERICAINE ASTM F3101, L'INSTALLATION DE  
L'ETIQUETTE D'AVERTISSEMENT EST OBLIGATOIRE.

Placez l' étiquette sur l' équipement de jeux de manière à ce qu'elle soit visible à partir d'une distance de 8 pieds et apparente à quiconque s'approche de l'équipement. La surface doit être propre et sèche afin d'assurer une bonne adhésion.

Si pour une raison quelconque une étiquette devient illisible, prière de nous contacter afin de recevoir une nouvelle étiquette gratuitement.

KOMPAN, Inc.  
930 Broadway  
Tacoma, WA 98501  
Tél: (800)426-9788 Fax: (360)943-6254

Sólo para EE.UU. / Canadá:

## Instrucciones de colocación de las etiquetas de advertencia

NOTA: SI SU ZONA DE RECREO TIENE QUE CUMPLIR LA NORMA ASTM F3101 ESTADOUNIDENSE, ENTONCES ES OBLIGATORIO COLOCAR LA ETIQUETA DE ADVERTENCIA.

Coloque la etiqueta en la estructura de juego de modo que sea visible a 8 pies (unos 2,5 m) de distancia y que sea apreciable para cualquiera que se acerque a la estructura. Elija una superficie lisa. La superficie debe estar limpia y seca para garantizar que se pegue bien.

Si por cualquier motivo una etiqueta ya no fuera legible, contacte con nosotros y le enviaremos una nueva gratis.

KOMPAN, Inc.  
930 Broadway  
Tacoma, WA 98501  
Tel.: (800)426-9788 Fax: (360)943-6254

## Outdoor Fitness Equipment

On outdoor fitness equipment we want to point out that according to EN 16630 it is the responsibility of the owner to provide information about:

- Emergency phone call number
- Address of the site
- Contact info - phone number or URL - to maintenance staff.

This information can either be available on a separate sign or it can be placed on the KOMPAN safety sign:

### Welcome to KOMPAN Fitness Zone

Please keep area clean and tidy out of respect for others. Thank you for visiting this KOMPAN fitness zone.

### **Age 13+ Caution: Not intended for children.**

The KOMPAN training equipment should not be used if you are suffering from physiological problems. Avoid exaggerated physical exhaustion. In case of doubts please contact your doctor before use.

- Emergency number
- Site address
- Contact for maintenance