

Bedienungsanleitung
Operating Instructions
Instructions d'emploi

Dreifuss
Tripod
Trépied

PERROT



Bedienungsanleitung

Die Streben (1) ausklappen, den Dreifuß aufstellen und mit dem Hebel (2) die Streben in Richtung **L** verriegeln.

Operating Instructions

Unfold the legs (1) outwards. Set up the tripod and lock the legs by moving the lever (2) towards **L**.

Instructions d'emploi

Déployer les jambes (1) placer le trépied et le levier (2) serrer les jambes en direction **L**.

Zum Zusammenklappen den Hebel (2) bis zum Anschlag in Richtung **R** entriegeln und die Streben (1) einklappen.

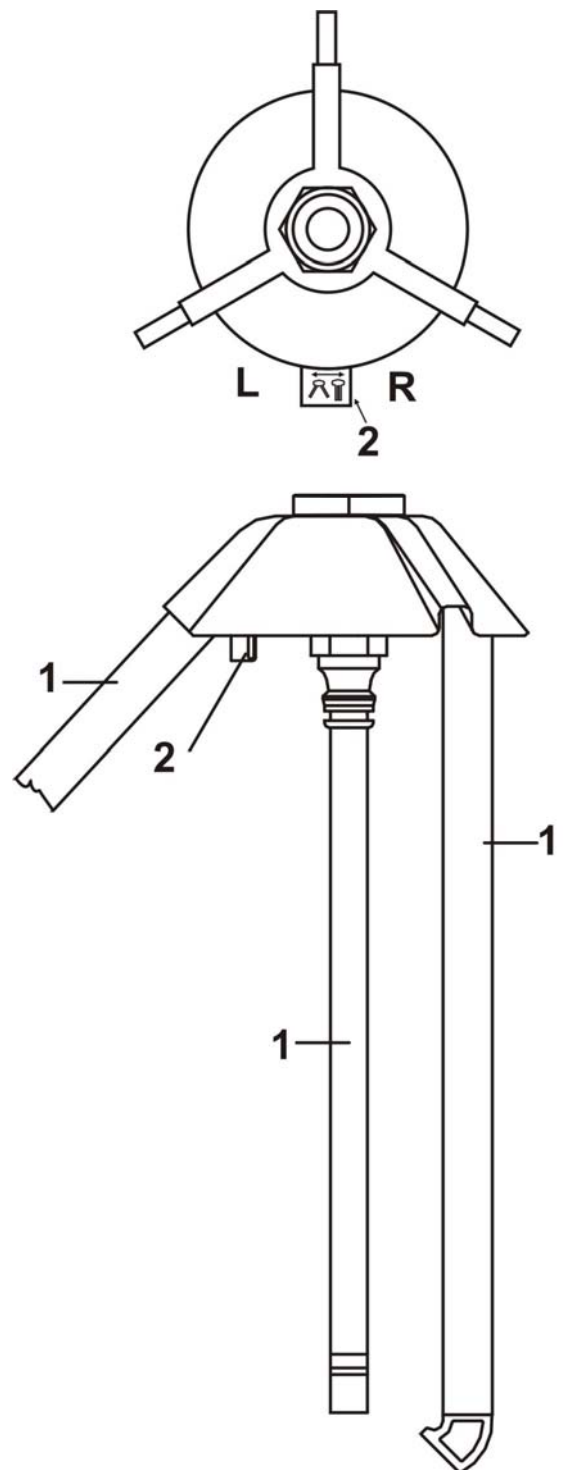
To fold the tripod move the lever (2) towards up to the stop. **R** - unlock and fold in the legs.

Pour débloquer les jambes et les plier il faut pousser le levier (2) jusqu'à l'arrêt en direction **R**.

Regner in Gewinde eindichten.

Glue the sprinkler into the thread.

Coller l'arroseur dans le filetage.



Wir behalten uns Änderungen nach dem Stand der Technik auch ohne besondere Ankündigung vor.

Subject to change without prior notice.

Nous nous réservons le droit de procéder à des modifications selon le progrès technique et sans avertissement préalable.