

LifeFitness

Art.Nr. 2736802

IC5

MODELL NR:IC-LFIC5B2-01



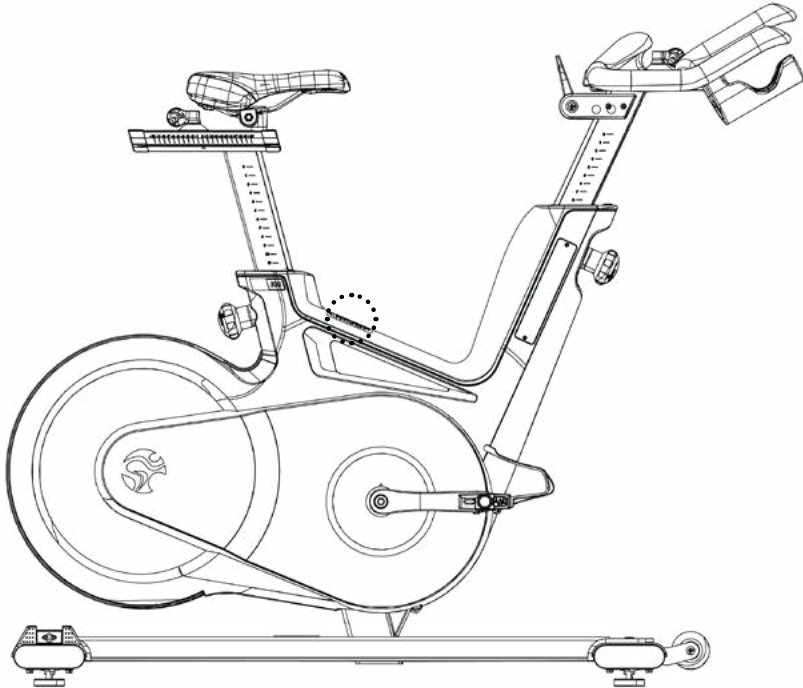
WICHTIGER HINWEIS!

BITTE LESEN SIE VOR DER INBETRIEBNAHME DES BIKES DIESES HANDBUCH VOLLSTÄNDIG UND BEFOLGEN SIE ALLE DARIN BESCHRIEBENEN ANLEITUNGEN ZU MONTAGE, WARTUNG UND BETRIEB DES GERÄTES. NICHT ORDNUNGSGEMÄSSE HANDHABUNG ODER UNZUREICHENDE WARTUNG FÜHRT ZUM ERLÖSCHEN DER GARANTIE!

DIESES HANDBUCH IST IN WEITEREN SPRACHEN DIGITAL VERFÜGBAR UNTER WWW.INDOORCYCLING.COM



WICHTIG!



Die Aufkleber mit den Warnhinweisen müssen während des Aufbaus des Bikes gegen die Aufkleber in Landessprache getauscht werden.



WICHTIG!



EN

To download the owners manual in your language, visit the IC5 support section at: www.teamicg.com



DE

Um das Handbuch in Ihrer Sprache herunterzuladen, besuchen Sie bitte den IC5 Support Bereich auf unserer Webseite unter www.teamicg.com



FR

Pour télécharger le manuel d'utilisation dans votre langue, consultez la section Assistance IC5 sur: www.teamicg.com



IT

Per scaricare il manuale nella vostra lingua, visitate la sezione del supporto per IC5 su: www.teamicg.com



NL

Ga om de gebruiksaanwijzing in uw taal te downloaden naar het IC5 supportgedeelte onder: www.teamicg.com



ES

Para descargarse el manual de usuario en su idioma, por favor acceda a la sección de soporte técnico de la bici IC5 en: www.teamicg.com



PT

Para transferir o manual de utilizador no seu idioma, visite a secção „Suporte“ da IC5 em: www.teamicg.com



DK

Besøg IC5 supportafsnittet www.teamicg.com for at downloade brugermanualen på dit sprog



FI

Lataa omistajan käsikirja omalla kielelläsi IC5-ohjeosiosta sivustolta: www.teamicg.com



NO

Du kan laste ned bruksanvisningen på ditt eget språk ved å gå til IC5 støttesiden på: www.teamicg.com



SE

Du kan hämta bruksanvisningen på ditt språk under IC5-stoppet på www.teamicg.com



PL

Aby pobrać podręcznik użytkownika w swoim języku, należy wejść na zakładkę IC5 support na stronie: www.teamicg.com



TR

Kullanıcı kılavuzunu kendi dilinizde indirmek için www.teamicg.com sayfasının IC5 deste bölümünü ziyaret edebilirsiniz



CN

在IC5的客户服务网站，您可以下载各种语言的用戶手册 www.teamicg.com



JP

オーナーズマニュアルの各言語版は、以下サイトの IC5 サポートページからダウンロードいただけます。 www.teamicg.com



KR

IC5 지원 센터(www.teamicg.com)에서 해당 언어 버전의 사용설명서를 다운로드할 수 있습니다..

INHALTSVERZEICHNIS

WICHTIGE SICHERHEITSHINWEISE	S.5
EINFÜHRUNG	S.6
MONTAGE UND ZUSAMMENBAU	S.7-13
INSTALLATION UND AUFBAU	S.14-15
RICHTIGE RADEINSTELLUNG	S.16-18
RICHTIGE HANDHABUNG DES BIKES	S.19-21
REGELMÄSSIGE PFLEGE UND WARTUNG	S.22-25
WARTUNGS- UND PFLEGEPLAN	S.26-27
ERSATZTEILE	S.28
GARANTIE	S.29

TECHNISCHE DATEN:

Das Life Fitness IC5 Bike entspricht nach EN ISO 20957 (1 & 10), der Benutzerklasse S und ist für die Verwendung in kontrollierter Umgebung wie z.B. Sportstätten und Fitnessseinrichtungen unter Beaufsichtigung eines Trainers klassifiziert.

GEWICHT DES BIKES:	51 KG
MAXIMALES BENUTZERGEWICHT:	150 KG
BENUTZERGRÖSSE:	GEEIGNET FÜR KÖRPERGRÖSSEN VON CA 155 - 215 CM
BENÖTIGTE STANDFLÄCHE:	CA 132 X 52 CM
MAX. SATTEL- & LENKERHÖHE:	CA 120 CM

WARNUNG!

Elektronische Bauteile entsprechen der EMV Richtlinie 204/108/EC, EMV Richtlinie 99/519/EC, sowie der DIN EN 60335-1 für elektrische Sicherheit.

WICHTIGE SICHERHEITSHINWEISE

WARNUNG!

Um einem Sicherheitsrisiko durch unsachgemäße Handhabung des Gerätes vorzubeugen, ist es erforderlich, die nachfolgenden Sicherheitshinweise und Informationen vor der Inbetriebnahme des Gerätes im Detail zu lesen und zu beachten!

1. Es liegt in der alleinigen Verantwortung des Eigentümers, alle Nutzer über die sachgerechte und ordnungsgemäße Verwendung zu informieren und erst nach erfolgter Einweisung durch einen qualifizierten Trainer oder Instruktor die eigenständige Nutzung des Bikes zu autorisieren.
2. Benutzen Sie das Bike erst nach ordnungsgemäßer Montage und deren Überprüfung wie in diesem Handbuch beschrieben.
3. Verwenden Sie das Bike nicht im Freien und setzen Sie es keiner feuchten und/oder staubigen Umgebung aus. Das Gerät wurde für die Verwendung in geschlossenen, trockenen Räumen bei Umgebungstemperaturen zwischen 15°C~40°C bei max. Luftfeuchtigkeit von 65% konzipiert.
4. Platzieren Sie das Bike immer auf einem standsicheren, ebenen und zugleich horizontalen Untergrund. Falls Sie das Bike auf Teppich- oder Parkettböden platzieren, empfiehlt es sich eine Unterlegmatte zu verwenden, um eventuellen Beschädigungen des Bodenbelags vorzubeugen.
5. Das Sicherheitsniveau des Indoor Bikes kann nur gewährleistet werden, wenn dieses regelmäßig auf Schäden und Verschleiß überprüft wird (z.B. Verbindungsstellen, Pedalriemen etc.). Beauftragen Sie ggfs. einen autorisierten Kundendienst, um eine regelmäßige Überprüfung der Betriebssicherheit zu gewährleisten oder wenden Sie sich an den Hersteller.
6. Bitte führen Sie alle in diesem Handbuch beschriebenen Pflege- und Wartungsarbeiten regelmäßig durch. Defekte Teile sind umgehend zu ersetzen und das Gerät bis zur erfolgten Instandsetzung nicht mehr zu benutzen. Verwenden Sie ausschließlich original Ersatzteile des Herstellers. Reparaturen dürfen nur durch vom Hersteller autorisierte Servicetechniker durchgeführt werden.
7. Unbeaufsichtigte Kinder sind generell vom Trainingsgerät fernzuhalten.

8. Kindern unter 14 Jahren ist es nicht erlaubt das Bike ohne Aufsicht durch einen dazu qualifizierten Trainer zu verwenden. Verwendung des Gerätes für Personen über 14 Jahren nur nach vorheriger Einweisung durch einen qualifizierten Trainer.

9. Das Bike ist für ein maximales Benutzergewicht von 150 KG ausgelegt. Das Bike darf nicht von Personen benutzt werden, die dieses max. zulässige Benutzergewicht überschreiten.

10. Es ist darauf zu achten, nur mit eng anliegender Rad- oder Sportbekleidung zu fahren und festes Schuhwerk, vorzugsweise Radschuhe, zu tragen. Lose Schnürsenkel können sich im Antriebssystem verfangen und zu Verletzungen führen.

11. Das Bike verfügt über keinen Freilauf. Die Pedale sind über den Antrieb direkt mit dem Schwungrad verbunden. Die Bewegung kann nur durch Betätigen der Notbremse oder durch kontrolliertes Reduzieren der Trittfrequenz gestoppt werden. Aus Gründen der Benutzersicherheit sollte niemals komplett ohne Bremswiderstand gefahren und keine Einstellungen am Lenker und Sattel während des Trainings durchgeführt werden. Nicht rückwärts treten.

12. Bei Schwindelgefühl oder Übelkeit sollte das Training sofort unterbrochen werden. Es empfiehlt sich einen Arzt zu konsultieren, falls sich dieses Unwohlsein nicht kurzfristig bessert.

13. Die im Display angezeigten Daten, insbesondere die der integrierten Leistungsmessung, dienen zur Information und Trainingssteuerung. Trainieren Sie nur innerhalb Ihrer physischen Leistungsfähigkeit.

WICHTIGER HINWEIS:

Falls Sie gesundheitliche Probleme haben oder vorbelastet sind, empfiehlt es sich einen Arzt zu konsultieren, um die für Sie am besten geeignete Trainingsmethode zu finden. Zu hohe Trainingsbelastung oder -intensität sowie die unsachgemäße Nutzung des Bikes kann zu gesundheitlichen Schäden und ernsthaften Verletzungen führen.

Der Hersteller übernimmt ausdrücklich keine Verantwortung für gesundheitliche Risiken, Schäden oder Folgeschäden, die durch die Benutzung dieses Gerätes entstehen können, insofern es sich hierbei nicht um Folgeerscheinungen handelt, die auf Material- und/oder Herstellungsmängel zurückzuführen sind und in der Verantwortung des Herstellers liegen.

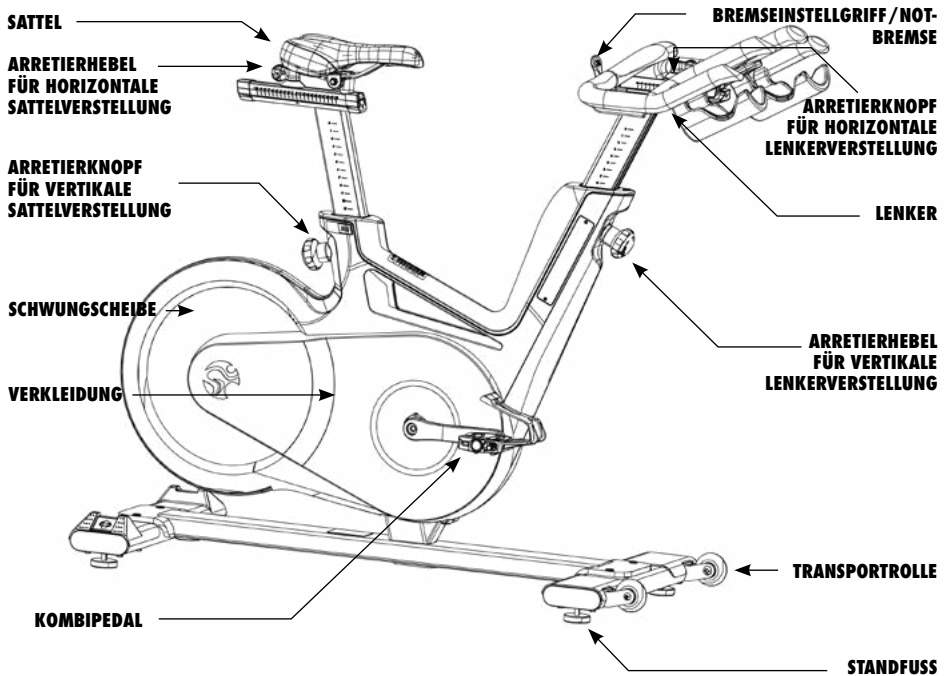
EINFÜHRUNG

SEHR GEEHRTER KUNDE,

Wir möchten uns für Ihr Vertrauen und Ihre Kaufentscheidung bedanken. Mit dem Life Fitness Indoor Cycle haben Sie sich für ein Qualitätsprodukt entschieden, das nach den neuesten technischen Erkenntnissen entwickelt und somit auf höchste Beanspruchung und Zuverlässigkeit ausgelegt wurde.

Dieses Höchstmaß an Zuverlässigkeit lässt sich jedoch nur über eine regelmäßige Pflege und Wartung sicherstellen. Bei entsprechender Einhaltung der in diesem Handbuch beschriebenen Maßnahmen wird eine maximale Standfestigkeit und Lebensdauer bei minimalem Wartungsaufwand an den Tag gelegt. Dies garantiert Ihnen einen langjährigen, störungsfreien Betrieb.

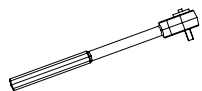
Hinweise zur Bedienung und Trainingssteuerung für den WattRate® LCD Computer entnehmen Sie dem ebenfalls im Lieferumfang enthaltenen Benutzerhandbuch.



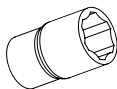
WICHTIG!

Den individuellen Produktionscode des Life Fitness IC5 Bikes finden Sie auf dem Typenschild, das sich im unteren Bereich des Rahmenrohrs des Indoor Bikes befindet. Bitte tragen Sie diesen Produktionscode in die Pflege- und Wartungslisten ein. Die Angabe des Produktionscodes ist bei allen Garantianfragen zwingend erforderlich.

MONTAGE UND ZUSAMMENBAU



DREHMOMENTSCHLÜSSEL

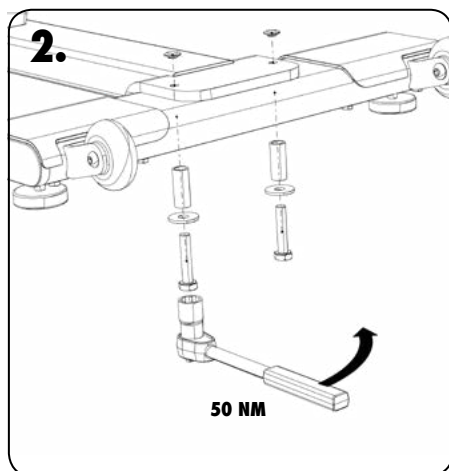
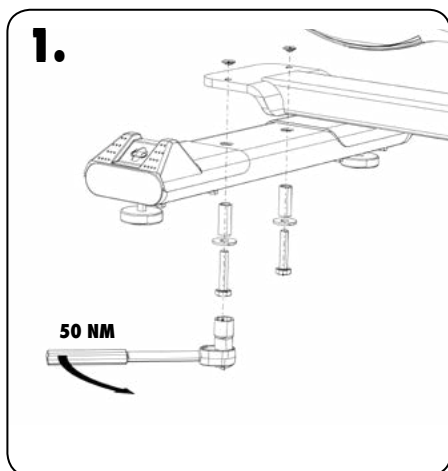


17 MM

2
PERSONEN

WICHTIG!

Vermeiden Sie hohe Temperaturschwankungen zwischen dem Transport des Bikes und dem Ort der Installation. Sollten dennoch unterschiedliche Temperaturen herrschen, muss mit der Inbetriebnahme gewartet werden, bis sich das Bike an die Umgebungstemperatur angeglichen hat.



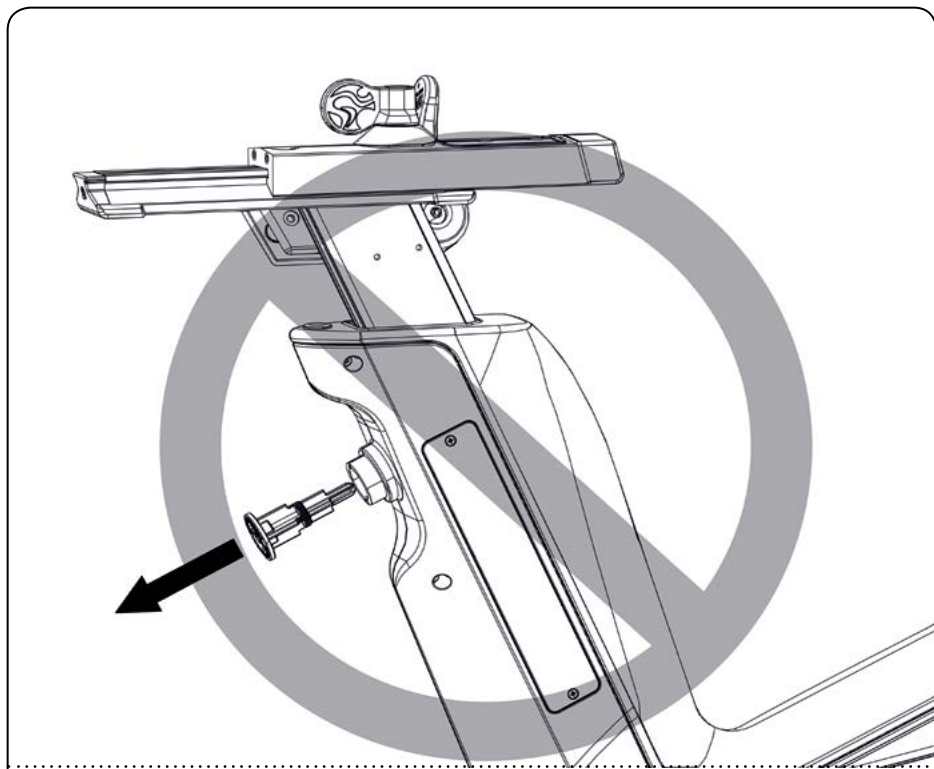
WICHTIG!

Stellen Sie sicher, dass alle Verbindungselemente ausreichend fest angezogen wurden. Werden Schraubverbindungen nach der initialen Montage gelöst, wird bei einer erneuten Montage die Verwendung von mittelfestem LOCTITE® 243 empfohlen.

MONTAGE UND ZUSAMMENBAU

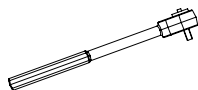
ACHTUNG VERLETZUNGSGEFAHR!

DER SICHERUNGSBOLZEN DARF ERST NACH MONTAGE DES LENKERS AUF DEM HORIZONTALLEN LENKERSCHLITTEN ENTFERNT WERDEN!

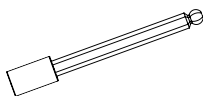


DIE VERTIKALVERSTELLUNG DES LENKERS WIRD DURCH EINE GASDRUCKFEDER UNTERSTÜTZT. BEI NICHT MONTIERTEM LENKER FÄHRT DIE LENKERSTÜTZE SEHR SCHNELL AUS UND KANN ZU VERLETZUNGEN ODER BESCHÄDIGUNGEN FÜHREN.

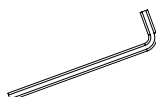
MONTAGE UND ZUSAMMENBAU



**DREHMOMENT
SCHLÜSSEL**



**6 MM IMBUS
SCHLÜSSEL MIT
KUGEL**



3 MM



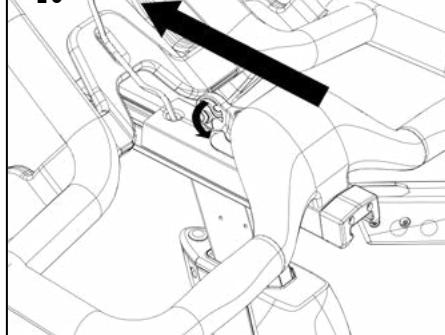
**2
PERSONEN**

3.



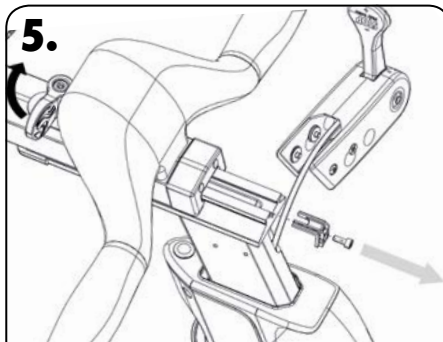
MONTIEREN SIE DEN LENKER MIT DEN BEIGELEGTEN SENKKOPFSCHRAUBEN: STELLEN SIE SICHER, DASS DIE SCHRAUBVERBINDUNGEN MIT 30 NM ANGEZOGEN WERDEN. DIE SCHRAUBEN SIND AB WERK MIT TUFLOK® VERSEHEN, UM EIN LÖSEN DER SCHRAUBENVERBINDUNG ZU VERHINDERN. WERDEN SCHRAUBVERBINDUNGEN NACH DER INITIALEN MONTAGE GELÖST, WIRD BEI EINER ERNEUTEN MONTAGE DIE VERWENDUNG VON FESTEM LOCTITE® 2701 EMPFOHLEN.

4.



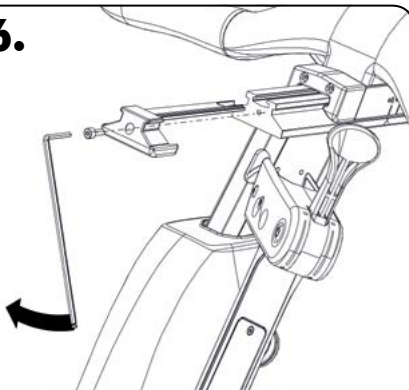
ÖFFNEN SIE DEN ARRETIERHEBEL DER HORIZONTALVERSTELLUNG UND SCHIEBEN SIE DEN LENKER GANZ NACH VORNE.

5.



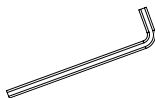
SCHLIESSEN SIE DEN ARRETIERHEBEL UND ENTFERNEN SIE DIE TRANSPORTSICHERUNG. ZIEHEN SIE DEN LENKERSCHLITTEN NACH ENTFERNUNG DER TRANSPORTSICHERUNG NIEMALS ZURÜCK UM EINE BESCHÄDIGUNG DES DATENKABELS ZU VERHINDERN.

6.



MONTIEREN SIE DIE UNTERE ENDKAPPE.

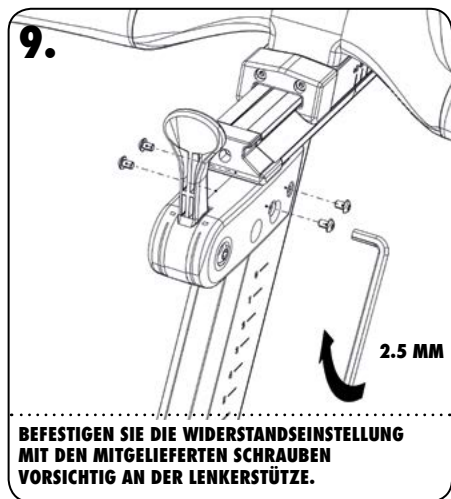
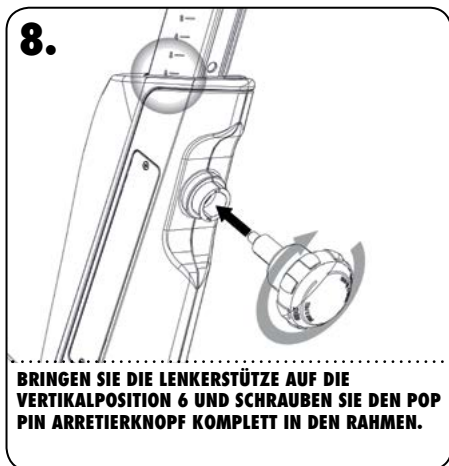
MONTAGE UND ZUSAMMENBAU



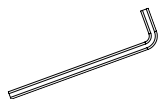
2.5 & 6 MM



2
PERSONEN



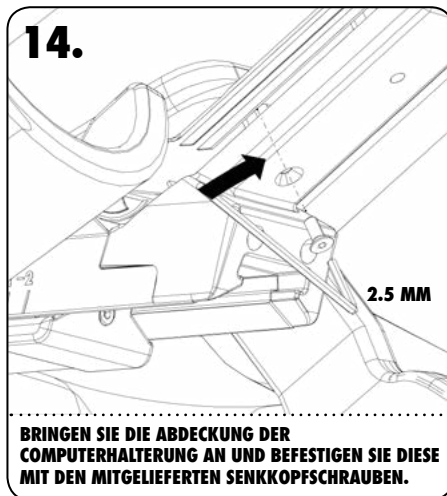
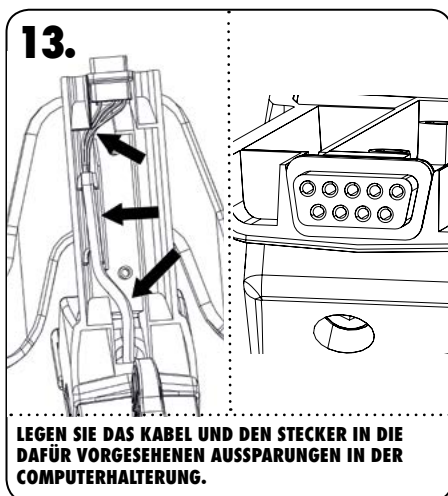
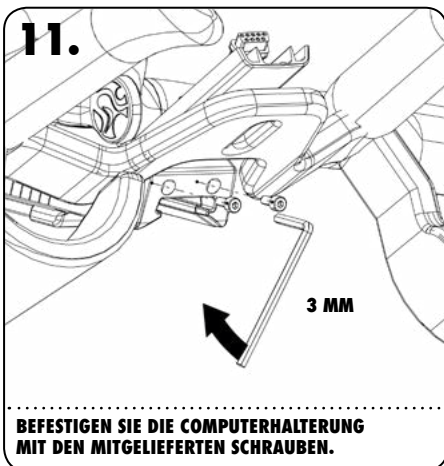
MONTAGE UND ZUSAMMENBAU



2.5 & 3 MM



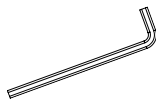
2
PERSONEN



MONTAGE UND ZUSAMMENBAU

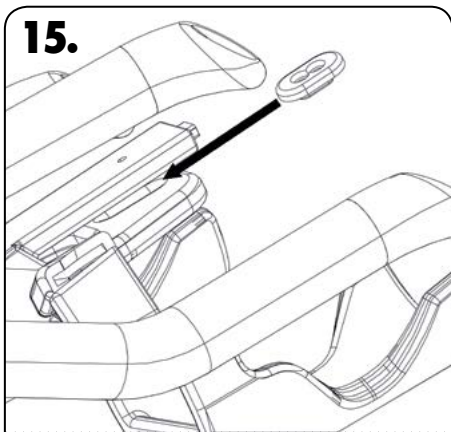


2
PERSONEN



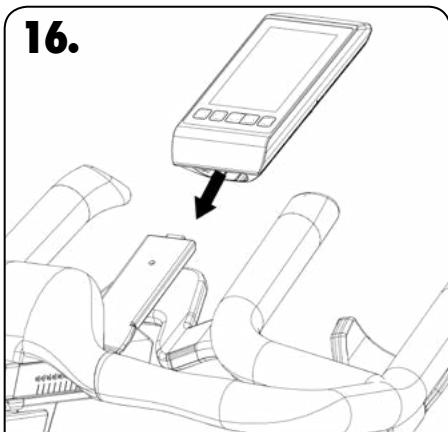
3 MM

15.



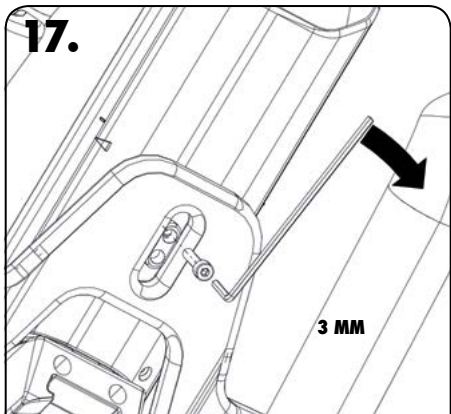
SCHIEBEN SIE DIE HALTERUNG ZWISCHEN DEN LENKER UND DIE COMPUTERHALTERUNG.

16.



STECKEN SIE DEN RADCOMPUTER AUF DIE HALTERUNG.

17.



BEFESTIGEN SIE DEN RADCOMPUTER VON DER LENKERUNTERSEITE MIT DER MITGELIEFERTEN SCHRAUBE.

MONTAGE UND ZUSAMMENBAU



15 MM PEDAL
SCHLÜSSEL

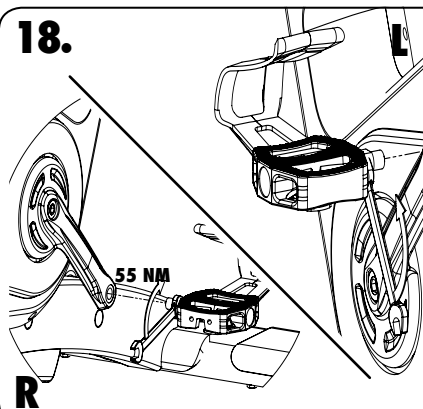


HAND FEST



2
PERSONEN

18.

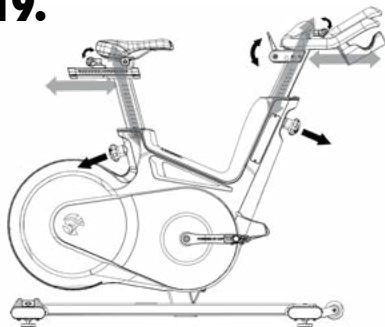


WARNUNG!

Das mit **R** markierte Pedal am rechten Kurbelarm montieren und in Uhrzeigerichtung festziehen (Standard Rechtsgewinde). Das mit **L** markierte Pedal am linken Kurbelarm montieren und gegen die Uhrzeigerichtung festziehen (Linksgewinde). Bitte darauf achten, dass beide Pedale mit ausreichender Festigkeit (55 NM) montiert werden, um einem Lösen der Schraubverbindung während des Betriebes vorzubeugen.

Die Gewinde sind ab Werk mit TufLok® versehen, um ein Lösen der Schraubverbindung während des Betriebs zu verhindern. Werden Schraubverbindungen nach der initialen Montage gelöst, wird bei einer erneuten Montage die Verwendung von mittelfestem LOCTITE® 243 empfohlen.

19.



BEWEGEN SIE DEN WIDERSTANDSREGLER EIN PAAR MAL VON MINIMUM BIS MAXIMUM

ÜBERPRÜFEN SIE DIE VERTIKAL- UND HORIZONTALVERSTELLUNG DES LENKERS UND SATTELS AUF LEICHTGÄNGIGKEIT DER VERSTELLUNG UND ARRETIERUNG.

FUNKTIONSPRÜFUNG DER LENKER-, SATTEL UND WIDERSTANDEINSTELLUNG.

INSTALLATION, AUFBAU LIFE FITNESS BIKES

Nachfolgende Maßnahmen müssen bei der Erstinstallation der LIFE FITNESS Bikes durchgeführt werden, um eine optimale Leistung und lange Lebensdauer zu gewährleisten. Bitte lesen und befolgen Sie die folgenden Anleitungen genau. Wenn die Bikes nicht wie beschrieben installiert und eingestellt werden, können die Komponenten einem übermäßigen Verschleiß ausgesetzt sein und die Bikes beschädigt werden. Bei Fragen zur Installation wenden Sie sich bitte an service@indoorcycling.com.

Hinweis: Für manche Wartungsverfahren werden Schmierstoffe benötigt. Bitte verwenden sie ausschließlich einen **lösungsmittel- und säurefreien Sprühschmierstoff** und weißes Lithiumfett.

1. Bitte stellen Sie sicher, dass das Bike gerade steht. Sollte das Bike wackelig auf dem Boden stehen, drehen Sie die verstellbaren Füße unter dem vorderen und/oder hinteren Stabilisator solange heraus, bis die Schaukelbewegung aufhört. Stellen Sie sicher, dass die Standfüße nicht weiter als 10mm herausgedreht sind.

2. Überprüfen Sie die Notbremsfunktion auf korrekte Funktionsweise.

3. Überprüfen Sie die beiden Inbusschrauben, mit welchen die Tretkurbeln (an der rechten und linken Seite des Tretlagers) befestigt sind, auf festen Sitz (Anziehdrehmoment 60NM). Ab Werk sind diese Schrauben mit TufLok® versehen, um ein Lösen der Schraubverbindungen während des Betriebs zu verhindern.

Sollte sich die Verschraubung lockern, wird empfohlen mittelfestes LOCTITE® 243 aufzutragen und die Kurbelschrauben wieder mit einem Anziehdrehmoment von 60NM zu befestigen.

4. Lappen mit lösungsmittel- und säurefreiem Sprühschmierstoff befeuchten und Rahmen abwischen.

5. Einige Teile des Bikes können sich während des Transportes lösen. Überprüfen Sie die Kurbeln und alle sichtbaren Schrauben, Bolzen und Muttern. Stellen Sie sicher, dass diese festsitzen und korrekt angezogen sind.

KUNDENDIENST

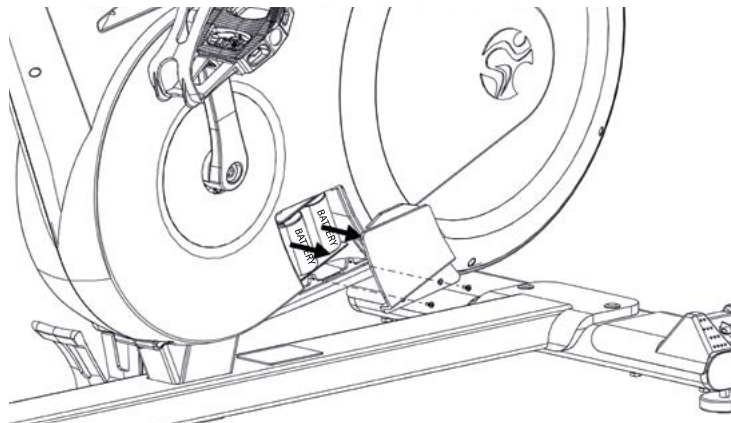
1. Geben Sie dem Kunden die Anleitungen für die Grundwartung und verweisen Sie ihn auf die ausführlichen Wartungsanleitungen.

2. Lassen Sie sich die Übergabe des Handbuches, die Erklärung der Wartungsarbeiten und den einwandfreien Zustand der Bikes bei der Übergabe durch den Kunden bestätigen. Ein von Ihnen gekennzeichnetes Exemplar verbleibt beim Kunden.

3. Reparaturen dürfen nur durch vom Hersteller autorisierte Servicetechniker durchgeführt werden!

INSTALLATION, AUFBAU LIFE FITNESS BIKES

DAS LIFE FITNESS IC5 BENÖTIGT ZWEI D-BATTERIEN



BATTERIEN / AKKUS DÜRFEN NICHT:

- Mit Feuer in Berührung kommen
- Mit Münzen oder anderen metallischen Gegenständen in Berührung kommen

Mit diesem Symbol gekennzeichnete Produkte oder Batterien dürfen nicht im normalen Haushaltsabfall entsorgt werden. Für eine fachgerechte Entsorgung informieren Sie sich bitte über maßgebliche Gesetze oder Vorgaben zur Entsorgung von elektrischen Geräten und Batterien vor Ort und handeln Sie entsprechend.

Verwenden Sie nach Möglichkeit wiederaufladbare Batterien um unsere Umwelt zu schützen. Bitte entfernen Sie die Batterien aus dem Gerät bevor Sie dieses entsorgen.



RICHTIGE RADEINSTELLUNG

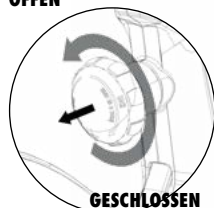
Das Life Fitness Bike kann sehr variabel, entsprechend den Bedürfnissen verschiedener Benutzergruppen, eingestellt werden. Dadurch wird optimaler Fahrkomfort unter Berücksichtigung einer für diesen Zweck idealen Körperhaltung gewährleistet. Somit können optimale Trainingsergebnisse erzielt werden. Die nachfolgend beschriebenen Möglichkeiten zeigen nur einige der meist verwendeten Einstellvarianten des Bikes. Es obliegt dem Benutzer, eine für ihn ideale Fahrposition einzustellen.

SITZHÖHENEINSTELLUNG:

Setzen Sie sich auf den Sattel und stellen Sie sicher, dass Ihr Becken nicht auf eine Seite gekippt ist, wenn das Pedal die im Bild gezeigte Stellung eingenommen hat. Platzieren Sie Ihre Schuhe in den Schuhkörben der Pedale oder, bei Verwendung von Radschuhen, im Bindungssystem, falls Ihr Bike mit einem Kombipedalsystem ausgerüstet ist.

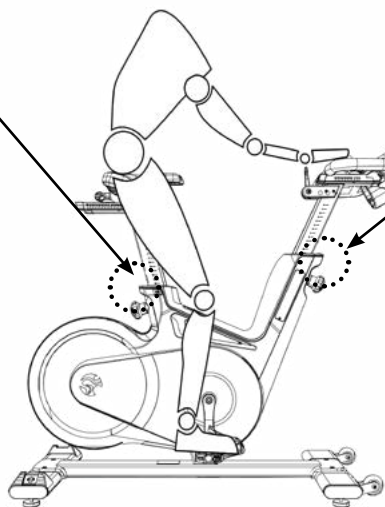
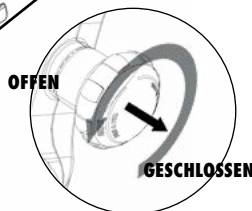
VERTIKALE SATTELVERSTELLUNG

OFFEN



VERTIKALE LENKERVERSTELLUNG

OFFEN



WICHTIG!

Stellen Sie sicher, dass alle Arretierhebel (vertikal und horizontal) verschlossen sind, bevor Sie sich auf das Bike setzen und steigen Sie immer vom Bike ab, wenn Sie Einstellungen am Lenker und/oder Sattel vornehmen.

Fangen Sie an langsam zu treten, bis das Pedal die im Bild gezeigte Position erreicht hat. Die vertikale Sattelstütze sollte jetzt so eingestellt sein, dass die Knie beim Erreichen dieser Pedalstellung immer leicht abgewinkelt sind, ohne dass das Becken auf eine Seite kippt. Faustregel: Wenn Sie neben dem Bike stehen, sollte sich die Satteloberkante eine Handbreit / 4 Finger unterhalb des Beckenkamms befinden. Bitte vermeiden Sie, mit durchgestreckten Knien oder kippendem Becken zu fahren.

RICHTIGE RADEINSTELLUNG

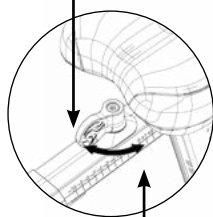
HORIZONTALE SATTELEINSTELLUNG:

Die horizontale Positionierung des Sattels ist sehr wichtig, um Verletzungen an den Kniegelenken vorzubeugen. Setzen Sie sich auf den Sattel und bringen Sie die Kurbelarme in die horizontale Position.

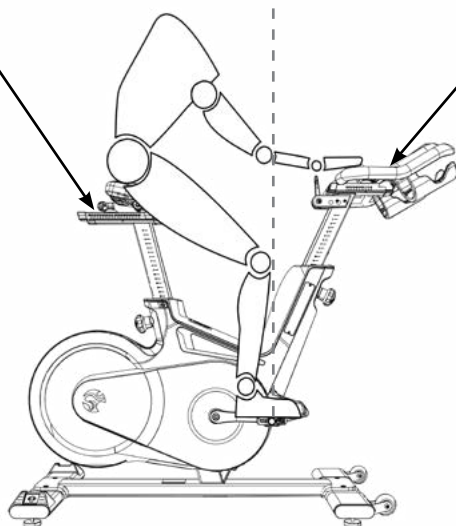
Das Kniegelenk am nach vorne gerichteten Bein sollte sich direkt über der Achse des Pedals befinden. Falls dies nicht der Einstellung Ihres Bikes entspricht, justieren Sie bitte die horizontale Sattelverstellung nach vorne oder hinten um diese Sitzposition zu erreichen.

HORIZONTALE SATTELVERSTELLUNG

GESCHLOSSEN

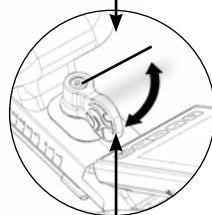


OFFEN



HORIZONTALE LENKERVERSTELLUNG

OFFEN



GESCHLOSSEN

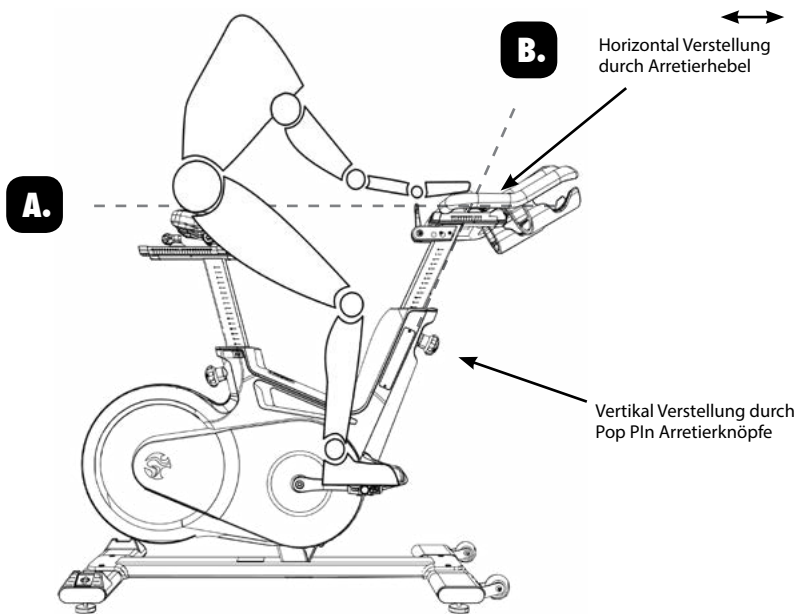
WICHTIG!

Stellen Sie sicher, dass der Sicherheitsrastbolzen der Arretierknöpfe eingerastet sind und die Arretierhebel geschlossen sind bevor Sie sich auf das Bike setzen und steigen Sie immer vom Bike ab, wenn Sie Einstellungen am Lenker und/oder Sattel vornehmen. Die Arretierknöpfe und -hebel handfest anziehen, um ein Wackeln der vertikalen und horizontalen Sattel- und Lenkerverstellung zu verhindern.

RICHTIGE RADEINSTELLUNG

LENKERPOSITIONIERUNG:

Zu Beginn der Einstellung sollte bei ungeübten Benutzern der Lenker in gleicher Höhe mit dem Sattel eingestellt sein (**Linie A**) und sich auf der "0" Markierung (**Linie B**) befinden. Wenn die Knie beim stehenden Fahren den Lenker berühren oder diese Sitzposition bei längerem Fahren unbequem ist, sollte zunächst der Lenker etwas höher eingestellt werden.



Als Nächstes sollte die horizontale Position des Lenkers möglichst genau auf Ihre Körpergröße eingestellt werden.

Eine für ungeübte Fahrer ideale und schonende Sitzposition ist erreicht, wenn Ihr Rücken eine Neigung in einem Winkel von 45° einnimmt (**A**).

Der Lenker offeriert vielfältige Handpositionen und Einstellmöglichkeiten, welche dem geübten Fahrer alle Möglichkeiten bieten, seine ideale Sitz- und Handpositionierung zu finden.

Es wird empfohlen, während längerer Trainingseinheiten die Handposition regelmäßig zu wechseln, um einseitige und monotone Belastungen der Muskeln, Bänder und Gelenke zu vermeiden.

RICHTIGE HANDHABUNG DES BIKES

EINSTELLUNG DES WIDERSTANDES:

Der individuell angestrebte Bremswiderstand kann mit Hilfe des Widerstandsregler fein und exakt auf die Bedürfnisse des Fahrers eingestellt werden. Der Widerstand in % (0% kein Bremswiderstand - 100% maximaler Widerstand) wird zusätzlich auf dem Display des Radcomputers angezeigt.

Bitte niemals unter Widerstandsbelastung rückwärts fahren, da sich die Schraubverbindung der Pedale zum Kurbelarm lockern kann und ein Lösen der Verbindung nicht auszuschließen ist. Um die Schwungscheibe während des Betriebs zu stoppen muss der Widerstandshebel/Notbremshebel nach unten gedrückt werden. Während des Trainings ist darauf zu achten, dass die Schuhe in den dafür vorgesehenen Fußkörben platziert oder bei Verwendung von Radschuhen mit dem Bindungssystem verbunden sind.

Das Indoor Bike verfügt über keinen Freilauf. Die Schwungscheibe ist fest mit den Pedalen verbunden und stoppt nicht selbstständig, wenn der Benutzer die Tretbewegung unterbricht. Bitte kontrollieren Sie immer Ihre Bewegungen und verlangsamen Sie diese kontrolliert, um anzuhalten oder drücken Sie den roten Widerstands-/Notbremshebel einfach nach unten, um die Bewegung schnell zu verlangsamen damit die Schwungscheibe zum Stehen kommt um das Training zu unterbrechen.

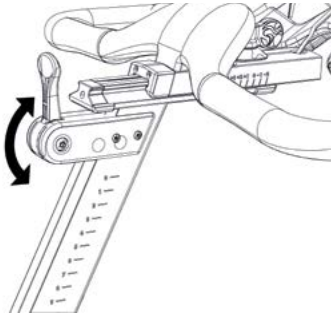
Notbremse = roten Widerstands-/Notbremsknopf nach unten drücken.

WARNUNG!

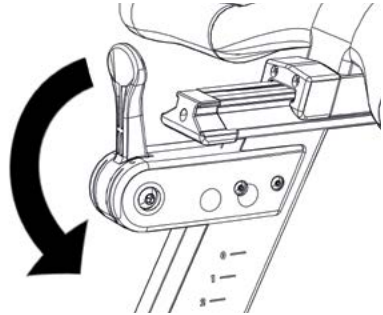
Das Indoor Bike darf nur in vorwärts getreten werden. Beim Rückwärtstreten ist die Funktionalität der Notbremse eingeschränkt. Die horizontale und vertikale Positionseinstellungen des Lenkers und Sattels dürfen nicht während des Fahrens verstellt werden.

RICHTIGE HANDHABUNG DES BIKES

WIDERSTANDSREGLER



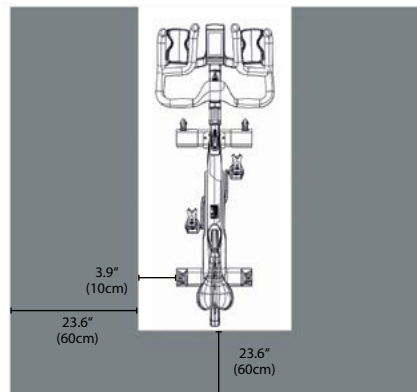
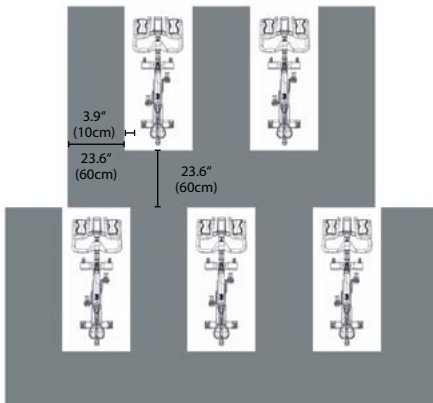
NOTBREMSE (HEBEL GANZ NACH UNTEN DRÜCKEN)



Aus Sicherheitsgründen ist darauf zu achten, immer unter kontrollierter Bewegung zu fahren und die Trittfrequenz den fahrerischen Fähigkeiten anzupassen.

AUFSTELLEN DES INDOOR CYCLES:

Es empfiehlt sich, das Indoor Cycle mit zwei Personen zu bewegen. Um Unfällen vorzubeugen und um Beschädigungen an den Einschubbuchsen des Lenkers zu vermeiden, ist es notwendig, dass die vertikale Lenkerverstellung fest fixiert wurde bevor das Rad gekippt wird. Bitte seien Sie besonders vorsichtig, wenn Sie das Indoor Cycle über einen ebenen Boden bewegen. Hier empfiehlt sich eine 2. Person, die das eventuelle Kippen zur Seite verhindert. **Weiterhin ist darauf zu achten, den unten beschriebenen Sicherheitsabstand zu anderen Geräten, Gegenständen und Wänden einzuhalten.**

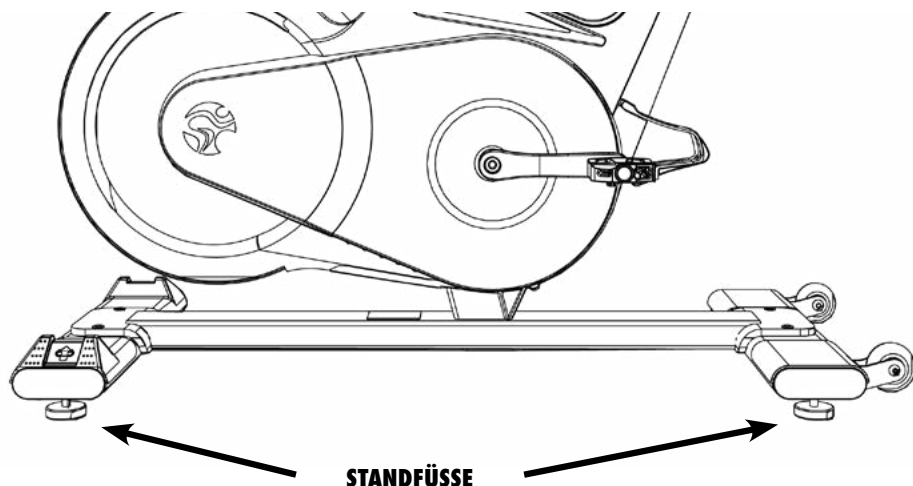


RICHTIGE HANDHABUNG DES BIKES

Überprüfen Sie die Standsicherheit des Indoor Cycles am Einsatzort und justieren Sie ggf. die niveauregulierbaren Standfüße auf der Unterseite der Stabilisatoren um die gewünschte Standsicherheit zu gewährleisten.

WICHTIG!

Die Standfüße sollten immer möglichst weit hinein gedreht und nicht mehr als 1cm herausgedreht werden! Das Indoor cycle darf nur auf einem standsicheren und ebenen Untergrund aufgestellt und betrieben werden.



REGELMÄSSIGE PFLEGE UND WARTUNG

WARNUNG!

Die nachfolgenden Wartungs- und Pflegemaßnahmen müssen in der beschriebenen Regelmäßigkeit durchgeführt werden, um ein Höchstmaß an Betriebssicherheit und Lebensdauer zu gewährleisten. Bitte befolgen Sie die nachfolgenden Anweisungen gewissenhaft. Nicht regelmäßig durchgeführte Wartungs- und Pflegearbeiten führen zu erhöhtem Verschleiß am Produkt und zum Erlöschen der Garantieleistungen. Falls Sie weitere Fragen zu diesem Thema haben, wenden Sie sich bitte an unseren technischen Support.

Bitte verwenden Sie ausschließlich die von uns empfohlenen Lösungsmittel- und säurefreien Wartungs- und Pflegemittel (z.B. Brunox), um Beschädigungen an den Komponenten des Indoor Cycles vorzubeugen.

TÄGLICHE MASSNAHMEN:

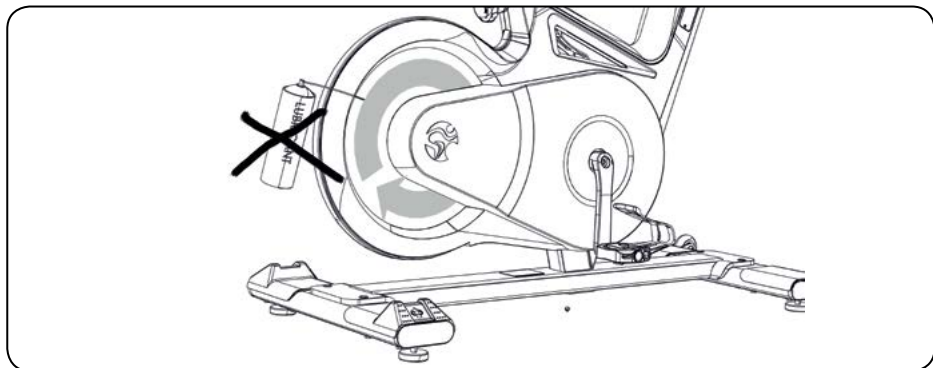
1. Prüfen des Indoor Cycles auf **Standicherheit** (ggf. wie auf S.21 beschrieben justieren).

2. Reinigung: Das regelmäßige Reinigen des Indoor Cycles muss aus hygienischen Gründen nach jeder Benutzung durchgeführt werden. Sorgen Sie auch dafür, dass ausreichend weiche Lappen oder Zellstofftücher sowie Wartungs- und Desinfektionsmittel bereit stehen. Desinfizieren Sie zuerst den Sattel und Lenker mit einem dafür geeigneten Mittel und reinigen Sie danach das gesamte Indoor Cycle von Körperschweißrückständen.

WÖCHENTLICHE MASSNAHMEN:

1. Reinigung: Je nach Nutzung des Gerätes ist es erforderlich, mindestens einmal pro Woche eine detaillierte Reinigung des Indoor Cycles durchzuführen. Hierzu sprühen Sie bitte Wartungsspray auf einen weichen Lappen und reinigen Sie alle Kunststoffteile, die komplette Schwungscheibe, sichtbare Rahmenteile inkl. Stabilisatoren, sowie die Kunststoffverkleidung.

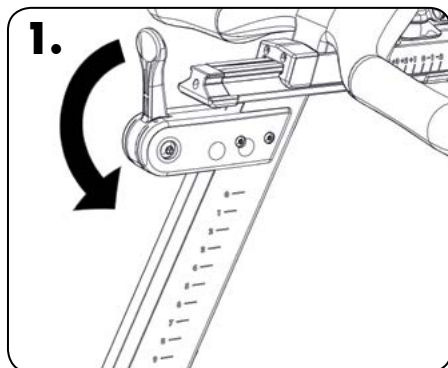
Sprühen Sie das Wartungsspray nie direkt auf die Schwungscheibe, da dies dazu führen könnte, dass es zum Durchrutschen (Schlupf) des Antriebsriemens kommt und die Funktionalität der Notbremse beeinträchtigt werden kann.



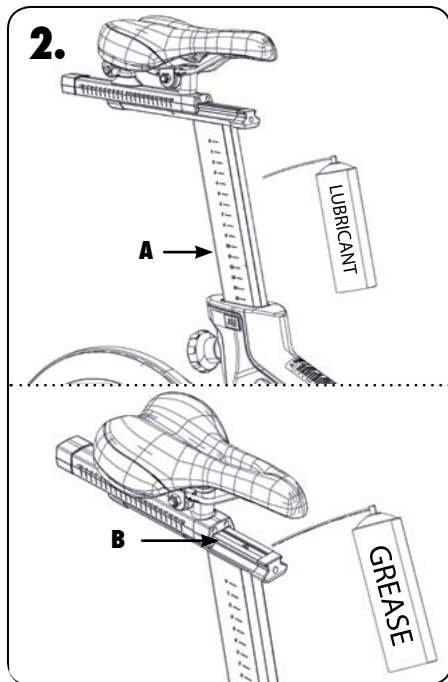
REGELMÄSSIGE PFLEGE UND WARTUNG

14- TÄGIGE MASSNAHME:

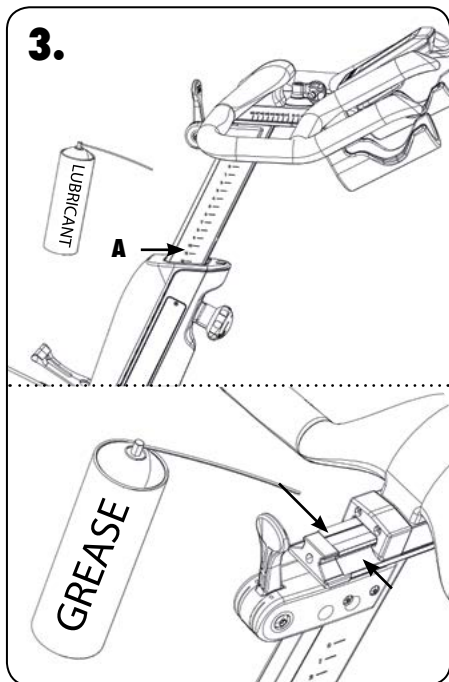
1. Notbremse: Aus Gründen der Betriebssicherheit muss die Notbremse regelmäßig auf ihre Funktion überprüft werden. Hierzu drücken Sie während des Fahrens den widerstandsregler ganz nach unten. Bei optimaler Funktion sollte es zu einer sofortigen Bremswirkung bis hin zum vollständigen Stillstand der Schwungscheibe kommen.



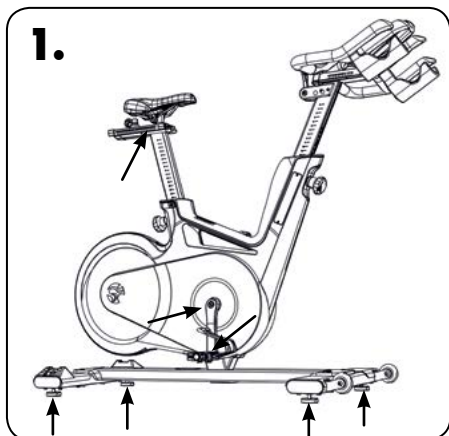
2. Sattelerstellung: Um die Leichtgängigkeit zu gewährleisten, muss die vertikale und horizontale Sattelstütze regelmäßig gereinigt und eingefettet werden. Hierzu positionieren Sie die vertikale Sattelstütze (A) in der obersten Stufe, sprühen diese mit Wartungsspray ein und reiben die gesamten Außenflächen inklusive der horizontalen Verstellung mit einem weichen Lappen ab. Reinigen Sie die Kontaktflächen (B) der horizontalen Sattelverstellung vorher von Schweißrückständen und tragen Sie hier bei Bedarf eine kleine Menge lithiumfett auf.



REGELMÄSSIGE PFLEGE UND WARTUNG



3. Lenker: Um die Leichtgängigkeit der Lenkerverstellung zu gewährleisten, muss die vertikale und horizontale Lenkerstütze regelmäßig gereinigt und eingefettet werden. Hierzu positionieren Sie den Lenker (A) in der obersten Stufe, sprühen die Lenkerstützen mit Wartungsspray ein und reiben die gesamten Außenflächen inklusive der horizontalen Verstellung mit einem weichen Lappen ab. Reinigen Sie die Kontaktflächen der horizontalen Lenkerverstellung (B) vorher von Schweißrückständen und tragen Sie hier bei Bedarf eine kleine Menge Lithiumfett auf.



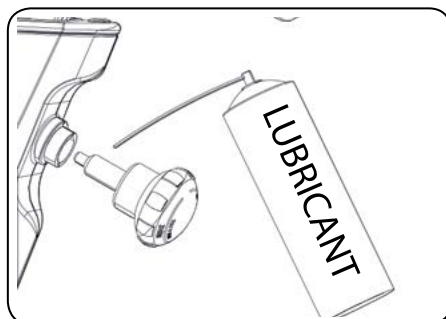
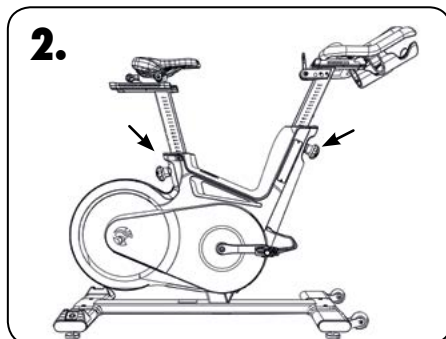
MONATLICHE MASSNAHMEN:

1. Verbindungselemente: Im Rahmen der regelmäßigen Wartungs- und Pflegemaßnahmen sollten alle Schrauben, Muttern usw. am Indoor Cycle auf festen Sitz und Funktion überprüft werden und Teile, die Verschleiß, Abnutzung oder Beschädigung zeigen (Sattel, Pedalriemen, Pedale, SPD System) ersetzt werden.

REGELMÄSSIGE PFLEGE UND WARTUNG

2. Vertikalverstellung Lenker und Sattel:

Um die Leichtgängigkeit der vertikalen Lenker- und Sattelverstellung sicherzustellen, wird empfohlen den Arretierknopf zu prüfen und bei Bedarf eine geringe Menge Lithiumfett auf diesen aufzutragen.



WARTUNGS- UND PFLEGEPLAN

14-TÄGIGE CHECKLISTE

BIKE NO.	PRODUKTIONSCODE	ANMERKUNGEN	HANDLUNG	RESULTAT	NAME/DATUM

MONATLICHE CHECKLISTE

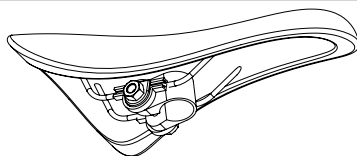
BIKE NO.	PRODUKTIONSCODE	ANMERKUNGEN	HANDLUNG	RESULTAT	NAME/DATUM

ERSATZTEILE

Ersatzteile und deren Artikelnummern können Änderungen unterliegen. Für weitere Informationen bitten wir Sie mit Ihrem Händler in Kontakt zu treten oder die Webseite www.indoorcycling.com zu besuchen.

120-01-00015-02

**SPORT SATTEL SCHWARZ & ROT INKL.
SATTELKLOBEN**



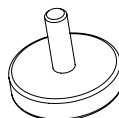
320-00-00010-01

**WATTRATE® LCD COMPUTER INKL.
BEFESTIGUNGSTEILE FÜR IC5**



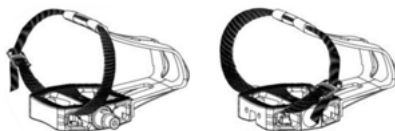
900-10-00003-01

GUMMISTANDFUSS, 75° SHORE



150-01-00005-03

**KOMBIPEDAL SET,
SPD KOMPATIBEL**



150-03-00048-01

PEDALRIEMEN SET



GARANTIE

Die Indoor Cycling Group GmbH garantiert, dass alle neuen Produkte am Tag der Lieferung zum Kunden frei von Fertigungs- und Materialfehlern sind. Verwendung des Produktes nur bei Umgebungstemperaturen zwischen 15°C~40°C Celsius bei max. Luftfeuchtigkeit von 65%. Keine Verwendung im Freien. Unsachgemäßer Gebrauch, Fehlbedienung, mechanische Beschädigung und Veränderungen am Produkt führen zum Erlöschen jeglicher Garantieansprüche. Nachfolgend sind die unterschiedlichen Garanziezeiten für die an den IC5 Bikes verwendeten Komponenten und Baugruppen aufgelistet.

Detaillierte Informationen zu unseren Garantie- und Geschäftsbedingungen finden Sie im Internet unter www.indoorcycling.com.

5 JAHRE GARANTIE:

BRUCH DER RAHMENKONSTRUKTION, SCHWEISSFEHLER

3 JAHRE GARANTIE:

**PULVERBESCHICHTUNG (LACKPLATZER, KORROSION, WENN NICHT DURCH MECHANISCHE VORSCHÄDIGUNG VERURSACHT)
LENKER, LENKER- UND SATTELSTÜTZEN
(ALUTEILE UND PVC BESCHICHTUNG)
LEISTUNGSMESSSYSTEM
TRETLAGER/TRETLAGERACHSE
SCHWUNGSCHIBE/SCHWUNGSCHIBENLAGER/-ACHSE
KURBELN
KOMBIPEDALE (AUSGENOMMEN BINDUNG UND PEDALRIEMEN)
EINSCHUBBUCHSEN FÜR LENKER- UND SATTELROHR
BOWDENZÜGE (WIDERSTANDSREGELUNG, NOTBREMSFUNKTION,
GASDRUCKFEDER ZUR VERTIKALVERSTELLUNG DES LENKER
BREMSSYSTEM
STANDFÜSSE
KUNSTSTOFFVERKLEIDUNGEN UND -ABDECKUNGEN**

1 JAHRE GARANTIE:

**ELEKTRONIK KOMPONENTEN
(COMPUTER, KABELBAUM, PLATINEN, SENSOREN)
SATTELKONSTRUKTION**

NACHFOLGENDE VERSCHLEISSTEILE SIND NICHT BESTANDTEIL DER GARANTIE:

Pedalriemen, SPD-Bindungssystem, Satteldecke

ACHTUNG.

MACHEN SIE SICH MIT ALLEN SICHERHEITSMASSNAHMEN UND -ANWEISUNGEN, DIE IN DIESER BEDIENUNGSANLEITUNG BESCHRIEBEN SIND, VERTRAUT, BEVOR SIE DAS GERÄT IN BETRIEB NEHMEN. BEWAHREN SIE DIESE ANLEITUNG SORGFÄLTIG AUF. BEI UNSACHGEMÄSSEM ZUSAMMEN- UND AUFBAU, UNSACHGEMÄSSER WARTUNG UND PFLEGE, SOWIE UNSACHGEMÄSSEM GEBRAUCH, KÖNNEN DIE GARANTIEBESTIMMUNGEN ERLÖSCHEN.

LifeFitness