

# Lüne Combinato®



Mit Lüne-Combinato gestalten Kinder ihre Spiel-, Bau- und Bewegungslandschaft selbst.

Die Elemente sind besonders angenehm und können ohne feste Verbindungen untereinander vielseitig kombiniert werden.

**Beispiele:**

Brücken, Stege, Wackelbrücken, Rutschen, Schiefe Ebenen, Wippen, Karussells oder für Rollenspiele, Fahrzeuge, Sitzecken und Hütten.

**Pädagogischer Wert:**

- Freie Spiel- und Bewegungsmöglichkeiten
- Sammeln vielfältiger Bewegungserfahrungen
- Experimentieren und kreatives Gestalten
- Material- und Raumerfahrung, Eigen- und Fremdwahrnehmung, Förderung partnerschaftlichen Verhaltens

Grundlegend für die Entwicklung des Lüne-Combinato waren mehrjährige Erfahrungen aus der Braunschweiger Projektarbeit „Bewegungsbaustelle“ und Lüneburger Forschungsarbeiten.

**Material:**

lackiertes Fichtenholz mit rutschhemmendem Riffelgummi. Würfel, Brett und Walze sind mit flauschigem Nadelvlies-Teppich (70% Polyester, 30% Polypropylen) beklebt.



Gratis in den Sets enthalten!

**Einzelteile Lüne-Combinato®**

**Sets**

	Maße LxBxH:	Art.-Nr.	Start-Set** Sinnvolle Basis-Ausstattung Das Set besteht aus:	Maxi-Set** Umfassende Ausstattung Das Set besteht aus:	Vesti-Set ** Karussells, Drehscheiben und Wippen bauen Das Set besteht aus:
① Quader *	40x19x13 cm	11 128 0500	2 Stück	2 Stück	
② Prisma (Stütz-Dreieck)	40x19x16 cm	11 128 2001	2 Stück	2 Stück	1 Stück
③ Halbmond *	52x18x19 cm	11 128 0702	1 Stück	1 Stück	1 Stück
④ Karussell **	H: 9 cm, ø 35 cm	11 128 0803		1 Stück	1 Stück
⑤ Brett mit Klötzen *	200x27x3 cm	11 128 2203	1 Stück	2 Stück	1 Stück
⑥ Brett mit Filzbelag*	200x27x3 cm	11 128 1008	1 Stück	2 Stück	1 Stück
⑦ Balken **	200x10x6 cm	11 128 2102	1 Stück	1 Stück	1 Stück
⑧ Würfel *	50x50x50 cm	11 128 1109	1 Stück	2 Stück	
⑨ Halb-Würfel *	50x50x25 cm	11 128 1200		2 Stück	1 Stück
⑩ Walze **	ø 40x50 cm	11 127 2000		1 Stück	
⑪ Riffelgummiplatte	25x25 cm	11 128 1402	4 Stück	6 Stück	
⑫ Rollbrett „Standard“ **	62x35 cm	11 128 5404-1			1 Stück
⑬ Buch „Gerätelandschaften, Abenteuersport“		11 143 5809	1 Stück	1 Stück	1 Stück
⑭ Buch „Turnanlässe schaffen“		11 143 5900	1 Stück	1 Stück	1 Stück
<b>Set-Artikelnnummer</b>			<b>11 128 1617</b>	<b>11 128 1718</b>	<b>11 128 1529</b>

\* Achtung! Benutzung unter unmittelbarer Aufsicht von Erwachsenen.

\*\*Achtung! Nicht für Kinder unter 3 Jahren geeignet. Benutzung unter unmittelbarer Aufsicht von Erwachsenen.



Schulsport · Vereinssport · Fitness · Therapie

*Wir sind Ihr Team!*

Sport-Thieme GmbH · 38367 Grasleben · www.sport-thieme.de  
Tel. 053 57-18181 · Fax 053 57-18190 · info@sport-thieme.de

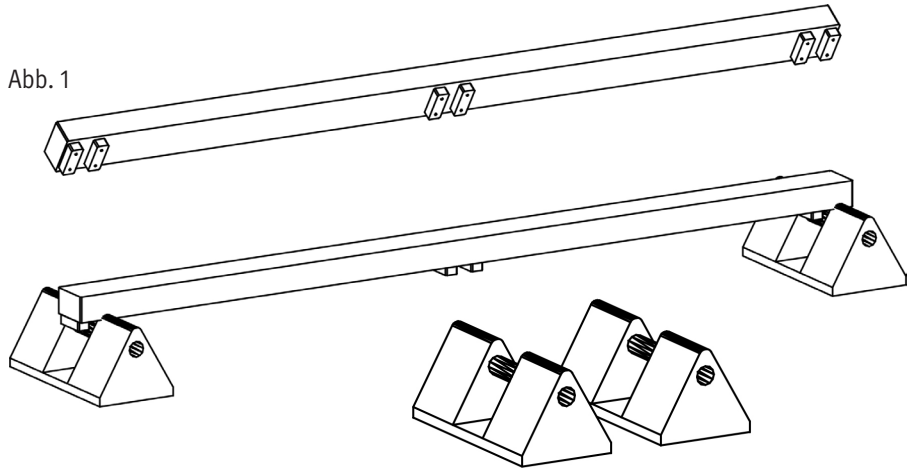
## Aufbau der Sets (Beispiele):

### 1. Balken und 2 Dreiecke = Balancesteg:

Der Verbindungssteg je eines Dreiecks ② wird zwischen die Querhölzer an den Balken-Enden ⑦ eingesetzt (siehe Abb. 1). Achtung: Die Verbindungen dürfen nicht wackeln.



Abb. 1

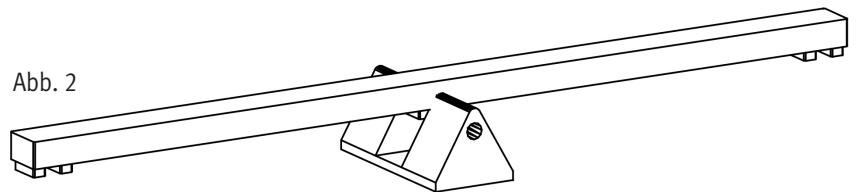


### 2. Balken und Dreieck = Wippe:

Für den Aufbau als Wippe benötigen Sie ein Dreieck ②, auf welches der Balken ⑦ mittig gelegt wird. Der Verbindungssteg des Dreiecks wird zwischen die mittleren Querhölzer des Balkens eingesetzt (siehe Abb. 2)



Abb. 2



### 3. Brett und Halbmond = Wippe:

Das Brett ⑤ wird auf den Rücken gelegt, die Klötze zeigen nach oben. Der Halbmond ③ wird nun soweit seitlich zwischen die beiden mittleren Klötze eingeschoben, bis der Halbmond mittig des Bretts sitzt (siehe Abb. 3). Beides umdrehen - fertig.

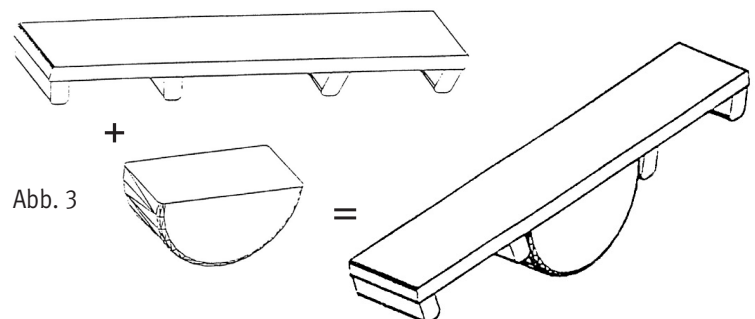
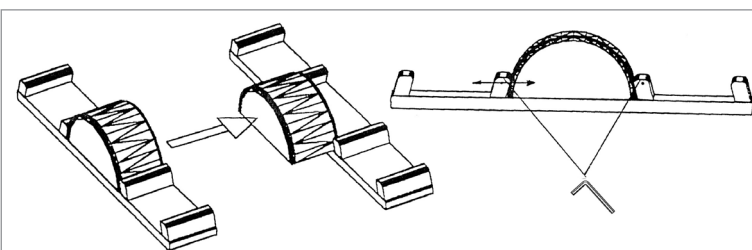


Abb. 3



Um den Halbmond zwischen den Klötzen zu befestigen, lösen Sie mit einem 13 mm Steckschlüssel (nicht im Lieferumfang enthalten) die Klotz-Muttern, setzen Sie den Halbmond in die Mitte und schieben Sie die losen Klötze bis an den Halbmond heran. Drehen Sie die Muttern wieder fest.