

Bedienungsanleitung

Sport-Thieme® Mini-Stepper 2 in 1

Vielen Dank, dass Sie sich für ein Sport-Thieme Produkt entschieden haben!

Damit Sie viel Freude an diesem Gerät haben und die Sicherheit gewährleistet ist, sollten Sie diese Anleitung zunächst vollständig durchlesen. Für Fragen und Wünsche stehen wir Ihnen gerne zur Verfügung.



Sport-Thieme® Mini-Stepper 2 in 1

Stärkt die Bein- und Gesäßmuskulatur. Trittläche gerade und zur Seite einstellbar. Anzeige von Schritten, Kalorienverbrauch und Zeit. Trittläche strukturiert. 6,5 kg, Stahlgestell, Trittlächen schwarz. Max. Benutzergewicht: 100 kg.

Warnhinweise

- Bitte konsultieren Sie Ihren Arzt bevor Sie mit dem Training beginnen
- Bitte lassen Sie keine Kinder auf oder neben dem Trainingsgerät spielen
- Bitte prüfen Sie regelmäßig, ob alle Schraubverbindungen noch fest sitzen
- Bitte nutzen Sie immer rutschfeste Schuhe
- Benutzen Sie den Stepper nicht auf unebenem Untergrund
- Das maximale Benutzergewicht beträgt 100 kg
- Das Trainingsgerät sollte nicht von Personen mit einem schlechten Gesundheitszustand genutzt werden
- Die Hydraulikzylinder wurden für die Nutzungsdauer von 15 Minuten entwickelt. Nach ca. 15 Minuten Abkühlungsphase sind sie für die nächste Trainingseinheit bereit
- Springen Sie nicht auf dem Stepper

SPORT-THIEME®

Schulsport · Vereinssport · Fitness · Therapie

Wir sind Ihr Team!

Sport-Thieme GmbH · 38367 Grasleben · www.sport-thieme.de
Tel. 0 53 57-18181 · Fax 0 53 57-18190 · info@sport-thieme.de

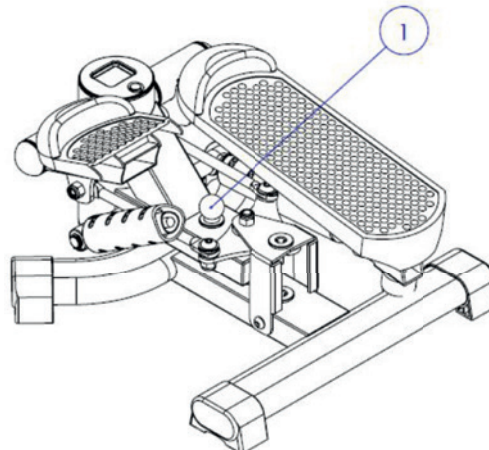
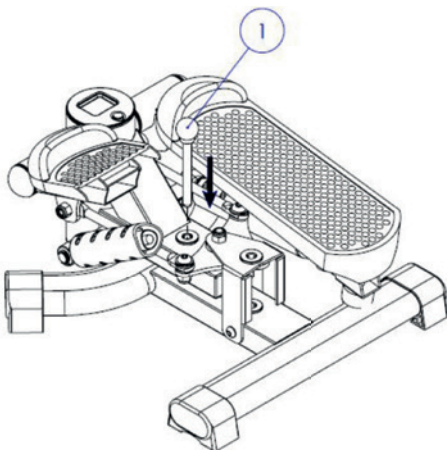
Computer



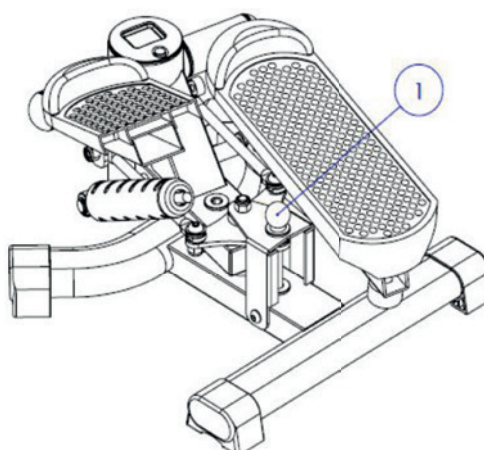
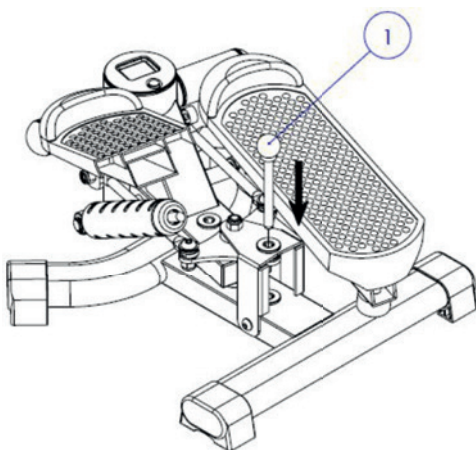
- Zeit (Time):** Zählt die Trainingszeit von 0:00 bis 99:59 Minuten in Sekundenschritten.
- Zähler (Count):** Zählt die Anzahl der Schritte während des Trainings
- Kalorien (Calories):** Berechnet die ungefähre Anzahl der verbrauchten Kalorien
- Scan:** Automatischer Wechsel zwischen den verschiedenen Anzeigen
- Schritte/Min (Strides/min):** Zählt die Schritte pro Minute

Drücken Sie den roten Knopf unter dem Display, um zwischen den einzelnen Funktionen zu wechseln. Halten Sie den Knopf gedrückt, um alle Werte auf 0 zu setzen. Der Computer schaltet sich automatisch nach 4 Minuten ab, wenn der Stepper nicht genutzt wird.

Benutzung des Mini-Steppers



1. Bitte stecken Sie den Sicherungsstift ① in die vordere Öffnung, um Ihr **Training mit geraden Steppbewegungen** zu starten.



2. Bitte stecken Sie den Sicherungsstift ① in die hintere Öffnung, um Ihr **Training mit seitlichen Steppbewegungen** zu starten.

Stretching

Bitte beachten Sie, dass das Überdehnen von Muskeln und Sehnen zu ernsthaften Verletzungen führen kann. Vor den Übungen sollten Sie sich 5-10 Minuten durch z.B. Joggen auf der Stelle oder Seilspringen aufwärmen. Bitte führen Sie die folgenden Übungen langsam aus und dehnen Sie sich nur so weit bis Sie ein leichtes Ziehen verspüren. Verbleiben Sie 20 Sekunden in dieser Position.



Dehnen des Hüftstreckers und Oberschenkelbeugers

Stellen Sie Ihre Füße schulterbreit nebeneinander. Beugen Sie nun mit ausgestreckten Armen Ihren Oberkörper nach vorne bis Ihre Hände fast den Boden berühren. Verbleiben Sie in dieser Position für ca. 20 Sekunden.



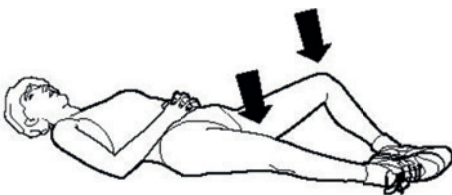
Dehnen der Wadenmuskeln

Stellen Sie sich mit dem Gesicht zur Wand und stützen Sie sich mit leicht gebeugten Armen an der Wand ab. Ein Bein ist dabei leicht gebeugt, das andere gerade. Beugen Sie nun Ihr Becken ein wenig nach vorne. Wiederholen Sie die Übung mit dem anderen Bein.



Dehnen der Oberschenkelmuskeln

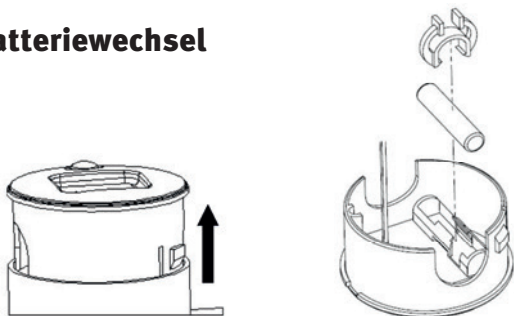
Stellen Sie Ihre Füße schulterbreit auseinander, die Zehen zeigen leicht nach außen. Gehen Sie langsam in die Hocke und wippen Sie vorsichtig nach oben und unten.



Dehnen der inneren Oberschenkel

Legen Sie sich auf den Rücken, winkeln Sie die Beine an und stellen Sie die Füße auf den Boden. Drücken Sie nun langsam Ihre Knie seitlich in Richtung Boden. Die Fußsohlen berühren sich hierbei.

Batteriewechsel



1. Ziehen Sie den Computer gerade aus der Halterung.
2. Entfernen Sie den Clip, welcher die Batterie hält.
3. Ersetzen Sie die Batterie durch eine neue AAA-Batterie. Beachten Sie hierbei unbedingt die Polarität.
4. Setzen Sie den Clip wieder auf die Batterie.
5. Setzen Sie den Computer wieder in die Halterung.