

TECHNISCHE DATEN - MONTAGEANLEITUNG

TYP 452 MB 7000



Zeichnungen und Bilder sind unverbindlich

Multisport Serie Pro

● Empfehlungen

Wir danken dafür dass Sie ein STRAMATEL Produkt gewählt haben und hoffen dass Sie damit vollkommen zufrieden sein werden.

Um eine einwandfreie Installation der Anlage durchzuführen, empfehlen wir Ihnen die nachfolgende Anleitung zu befolgen und das von STRAMATEL gelieferte Material zu verwenden.

Falls Sie dennoch weitere Auskünfte benötigen sollten, notieren Sie bitte den Gerätetyp und dessen Seriennummer, die sich auf der Klebeetikette der Unterseite des Bedienpultes befindet, und wenden Sie sich bitte an unseren technischen Dienst.

Jegliche Veränderung der gelieferten Teile kann eine Beschädigung des Gerätes verursachen und dadurch eine Annullierung der Garantie zur Folge haben.

Anmerkung: die Installation muss von Fachpersonal durchgeführt werden und muss der Vorschrift IEC 364 sowie dem landesüblichen Standard entsprechen.

● Technische Daten

Die Anlage ist für den Innenbereich vorgesehen. Für die Reinigung der Anlage müssen Sie ein weiches, trockenes Tuch verwenden (nie Wasser oder eine andere Flüssigkeit verwenden – Stromschlaggefahr).

Anzeigetafel

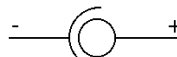
Gerät der Schutzklasse I – muss geerdet sein.	
Abmessungen	1900 x 1150 x 90 mm
Gewicht	34 kg
Stromversorgung	100-240V 50/60Hz 1,43-0,59A
Leistungsverbrauch	143VA



Lautstärke des Hupesignals (120dBa auf 1m): ⚠ Der hohe Schalldruck kann zu Gehörbeschwerden führen. Die Zuschauer müssen in einem angemessenen Abstand der Anzeigetafeln gehalten werden. Die Lautstärke des Hupesignals kann nicht eingestellt werden. Der Ton kann jedoch gedämpft werden, indem das auf der Hupe angebrachte Gitter durch eine volle Abdeckung ersetzt wird (Abmessung des Gitters 180x160mm).

Hauptbedienpult

Abmessungen	340 x 175 x 60 mm
Gewicht	790 g
Sendefrequenz	863 - 870 MHz
Stromversorgung	100-240V 50/60Hz / 12Vdc 500mA
Akku	NIMH 5x1,2V 1300mAh (16 Stunden Kapazität)



Nur die von STRAMATEL gelieferten Netzgeräte und Akkus benützen.

Sichere Entnahme und Austausch der Batterien oder der Akkumulatoren: auf der Rückseite des Bedienpultes die Fachklappe losschrauben und die Akkus vorsichtig ausstecken und entnehmen. Die neuen Akkus am Steckverbinder anstecken, die Fachklappe wieder festschrauben und das Bedienpult mit dem gelieferten Netzteil laden. Die Altakkus sachgerecht in dafür vorgesehene Sammelstellen entsorgen.

Aufladung des Bedienpultes: das Bedienpult ausschalten und die anderen Bedienpulte abstecken. Das Akkuladegerät an das Bedienpult und an das 230V Stromnetz anschließen (eine Steckdose soll sich in der Nähe des Gerätes befinden und leicht zugänglich sein).

Nach Gebrauch muss das Bedienpult ständig auf Ladung bleiben.

Separates Timer-Pult

Abmessungen	145 x 150 x 40 mm
Gewicht	180 g



Stromversorgung: dieses Bedienpult wird durch das Hauptbedienpult betrieben. Nur an STRAMATEL Geräte anschliessen.

● Entsorgung von Altgeräten

Geräte mit dieser Kennzeichnung gehören nicht in den Restmüll und sind getrennt zu sammeln und zu entsorgen. Die Hersteller sorgen im Rahmen der Produktverantwortung für eine umweltgerechte Behandlung und Verwertung der Altgeräte. Im Rahmen des Elektro- und Elektronikgerätegesetzes (ElektroG) und zum Schutz unserer Umwelt ist eine kostenlose Rückgabe bei Ihrer kommunalen Sammelstelle möglich.



Multisport Serie Pro

● Vorbereitung der Installation

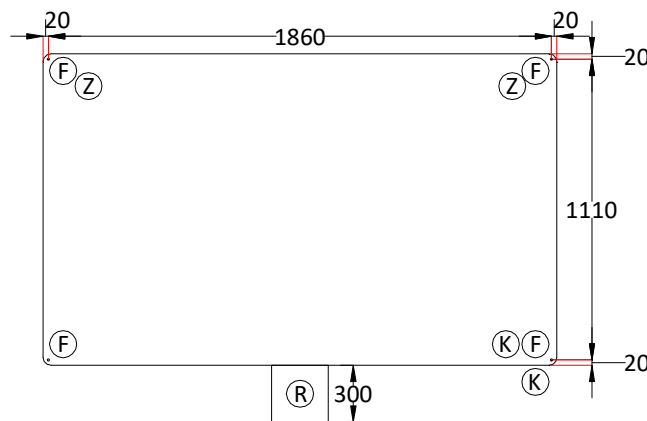
Bei der Installation darf die Anzeigetafel auf keinen Fall geöffnet werden.

Die elektronischen Baugruppen sind auf einem ausziehbaren Träger (R) befestigt, der in der Anzeigetafel eingeschoben ist. Für die Wartung der Anlage ist es notwendig einen Freiraum von ca. 30 cm zu lassen um diese Träger ausziehen zu können. Anmerkung: die Wartung muss von Fachpersonal durchgeführt werden.

Das Netzkabel kann entweder durch das Gehäuseprofil herausgezogen werden oder auf der Hinterseite der Anzeigetafel (Durchgang K). Im zweiten Fall muss es vor der Montage in der Anzeigetafel verkabelt werden. (siehe Kapitel "Elektrische Aufstellung" – "Netzkabel").

Markieren Sie die Befestigungspunkte (F) an der Wand oder an dem Gestell - dabei sollen die vorgegebenen Abmessungen beachtet werden.

Setzen Sie eine Dübel oder Einschraubmutter ein, für Schrauben von $\varnothing 8\text{mm}$.



Abmessungen in mm

(Z): Befestigungsloch, vorgesehen für die Wartung (Aufbau/Abbau der Frontseite).

● Aufstellung der Anzeigetafel

Für eine erleichterte Installation der Anzeigetafeln, sind oben auf den Anzeigen Verankerungspunkte (I) vorhanden (Einsatzteile im Aluprofil). Um die zu benutzen, setzen Sie M6x40 Ringschrauben ein.

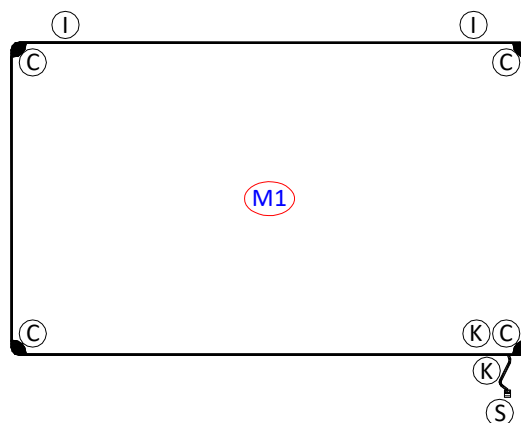
Die genaue Reihenfolge der untenstehenden Arbeitsgänge muss beachtet werden.

Die Ecken (C) der Anzeige abschrauben und ausziehen.

Durchführung des Netzkabels: ein Kabel Pass (K) des Modules M1 wegnehmen und den Steckverbinder (S) durch den Durchgang herausziehen.

Gegebenenfalls das Netzkabel an der Rückseite des Modules M1 verbinden (siehe Kapitel "Elektrische Aufstellung" – "Netzkabel").

Positionieren Sie das Modul M1 und befestigen Sie es an der Wand oder auf einem Gestell mit $\varnothing 8\text{mm}$ Schrauben.



Multisport Serie Pro

● Elektrische Aufstellung

Anmerkung: die Anlage darf erst am Ende der Installation an das Stromnetz angeschlossen werden.

Netzkabel (P)

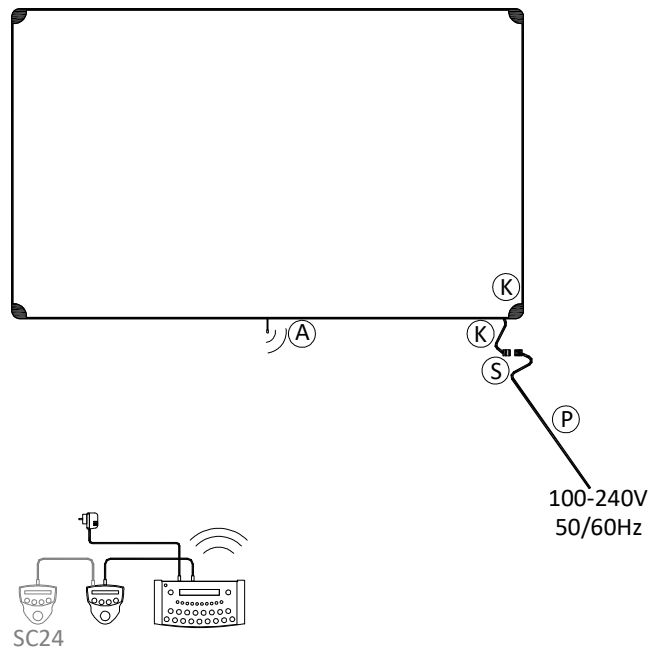
Anmerkung: nur das gelieferte Netzkabel verwenden. Dieses Kabel ist mit einem verdrahtetem Steckverbinder versehen und darf nicht verändert werden.

Zwei Öffnungen (K) sind für die Durchführung des Netzkabels vorhanden: eine im Gehäuseprofil und eine andere auf der Rückseite der Anzeigetafel.

Entfernen Sie den Kabel Pass, ziehen Sie den Steckverbinder (S) raus und verbinden Sie das Netzkabel.

Legen Sie den Steckverbinder (S) in der Anzeigetafel zurück und legen Sie den Kabel Pass wieder darüber.

Setzen Sie das Netzkabel (P) ein und stecken Sie es an das Stromnetz 100-240V an, mittels einer bipolaren Sicherung, geschützt bei 4A (nicht mitgeliefert). Die Sicherung muss leicht zugänglich sein.



Multisport Serie Pro

● Für die Option zusätzliches Kabelset: Steuerkabel und Anschlußdose

Anmerkung: die Anlage darf erst am Ende der Installation an das Stromnetz angeschlossen werden.

Steuerkabel und Anschlußdose

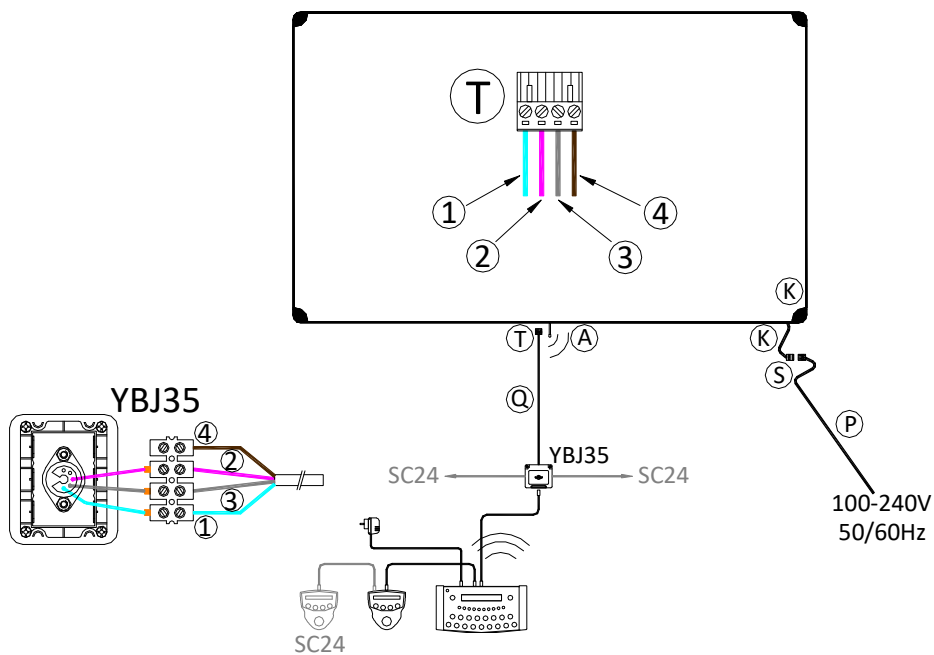
Als Anschlußkabel wird ein 4-adriges Telefonkabel 6/10 verwendet.

Die Anschlußdose YBJ35 in der Nähe des Anschreibtisches befestigen.

Schließen Sie das Steuerkabel (Q) an den Steckverbinder (T) der Anzeigetafel an. Beachten Sie die Farben wie angezeigt (ANMERKUNG – RS485: Rx+ und Rx- müssen unbedingt auf ein verseiltes Paar verbunden werden).

Legen Sie das Steuerkabel an. Beachten Sie dabei, dass es nicht mit dem Stromleitungskabel der Sporthalle eingezogen wird.

Schließen Sie das Steuerkabel an die Anschlußdose YBJ35 an; beachten Sie dabei die angegebenen Kabelfarben. Wenn mehrere Anzeigetafeln zusammen verbunden sind, müssen die Kabeln parallel an die Anschlußdose gesteckt werden.



Steuerkabel (Q) : (1) = GND = blaue Ader / (2) = Rx+ = weiße Ader / (3) = Rx- = graue Ader / (4) = +24V = durchsichtige Ader

● Ende der Installation

Die Kunststoffecken wieder anschrauben.

Die Anlage unter Spannung setzen.

Die Anzeigetafel mit Hilfe der Bedienungsanleitung testen.

STRAMATEL

●●●● ELEKTRONISCHE SPORTANZEIGEN & VIDEOSYSTEM



ZI de Bel Air

44850 LE CELLIER

FRANKREICH

☎ : +33 (0)2 40 25 46 90

Fax: +33 (0)2 40 25 30 63

✉ stramatel@stramatel.com

www.stramatel.com

*FIBA APPROVED EQUIPMENT: STRAMATEL bietet eine FIBA (International Basketball Federation) genehmigt Reihe.