

Bedienungsanleitung

Laufрад

- | | | | |
|----|----------------------|----|-----------------------------|
| GB | User Manual | CZ | Návod k obsluze |
| NL | Gebruiksaanwijzing | ES | Manual de instrucciones |
| FR | Mode d'emploi | RU | Руководство по эксплуатации |
| DK | Betjeningsvejledning | CN | 用户手册 |
| I | Istruzioni per l'uso | | |
| PL | Instrukcja obsługi | | |



Bitte vor Inbetriebnahme des Laufrades sorgfältig lesen und unbedingt zur weiteren Nutzung aufbewahren!

Please read carefully before using the learning bike for the first time and keep in a safe place for future reference!

S.v.p. aandachtig lezen voordat de loopfiets in gebruik wordt genomen en voor verder gebruik opbergen!

A lire attentivement avant toute mise en service du patinette et garder pour l'utilisation ultérieure!

Før løbecyklen tages i brug første gang læses brugsanvisningen omhyggeligt og opbevares til senere brug!

Per favore, leggete questo manuale prima di utilizzare la bicicletta e archiviato per l'utilizzo futuro!

Uważnie przeczytać przed pierwszym użyciem rowerka biegowego i koniecznie zachować do użytku w przyszłości!

Před použitím odrážadla si důkladně přečtěte návod a bezpodmínečně ho uschovejte pro další použití!

¡Antes de la utilización de la bicicleta infantil, lea por favor el manual atentamente y guárdelo para un uso posterior!

Перед началом эксплуатации велосипеда-самоката, пожалуйста, внимательно прочтите и обязательно сохраните для обращения к нему в будущем!

使用PUKY儿童平衡车LRM,LR1,LR1L,LR1L BR前请认真阅读本手册,并妥善保管备日后使用



Inhalt

Contents
Inhoudsopgave
Table des matières
Indhold
Contenuto

SPIS TREŚCI
Obsah
Índice
Содержание
目录

DE	Bedienungsanleitung	3
GB	User Manual	5
NL	Gebruiksaanwijzing	7
FR	Mode d'emploi	9
DK	Betjeningsvejledning	11
I	Istruzioni per l'uso	13
PL	Instrukcja obsługi	15
CZ	Návod k obsluze	17
ES	Manual de instrucciones	19
RU	Руководство по эксплуатации	21
CN	用户手册	23



5 ★★★
Jahre
years

GARANTIE*
WARRANTY*

Jetzt registrieren!
Garantieregistrierung/
warranty registration:
garantie.puky.de



Keine Beschränkung auf Erstkäufer /
not limited to first-time buyers

*auf Rahmen, Lenker und Gabel / on frames, handlebars and forks

Einleitung

Herzlichen Glückwunsch zum Kauf dieses PUKY-Laufrads. Sie haben hiermit ein Qualitätsprodukt erworben, das sicherlich große Freude bereiten wird. Bei Fragen oder Problemen wenden Sie sich bitte an Ihren Fachhändler, oder nutzen Sie unseren Internet-Kontakt: www.puky.de.

Verantwortung der Eltern

Das Laufrad entspricht den Bestimmungen der Europäischen-Spielzeugnorm, gekennzeichnet durch das CE-Symbol. Bei bestimmungsgemäßem Einsatz sind Gefährdungen während des Spielbetriebes weitgehend ausgeschlossen. Bedenken Sie jedoch, dass durch das natürliche Bewegungsbedürfnis und das Temperament von Kindern, unvorhersehbare Situationen und Gefahren auftreten können, die eine Verantwortung seitens des Herstellers ausschließen. Unterweisen Sie deshalb Kinder im richtigen Umgang mit dem Laufrad, beaufsichtigen Sie sie und machen Sie auf mögliche Gefahren aufmerksam.

Warnhinweise

Es ist erforderlich, geschlossene Schuhe zu tragen. PUKY empfiehlt das Tragen eines Fahrrad-Helmes (s. PUKY-Zubehör). **Das Laufrad darf nicht in der Nähe von Treppen, Abhängen, abschüssigem Gelände, Schwimmbecken und anderen Gewässern gefahren werden.**

Treppen im Umfeld sind so zu sichern, dass Kinder sie auf keinen Fall hinauf- oder hinunterfahren können.

Gebrauch

Dieses Fahrzeug bitte nur im geeigneten Spielbereich und Schonraum gebrauchen. Es entspricht nicht der StVZO und darf nicht im Straßenverkehr eingesetzt werden. Die zulässige **Gesamtbelastung beträgt max. 25 kg**. Die Fahrbereitschaft ist unter Berücksichtigung der Körpergröße herzustellen. Der Sattel ist so einzustellen, dass die Fußsohlen des Kindes den Boden auch dann erreichen, wenn die Beine im Fahrbetrieb leicht angewinkelt werden. Den Lenker bei eingestellter Sattelposition für das aufsitzende Kind leicht erreichbar einstellen.

Beachten Sie die Markierungen der Mindesteinstecktiefen bei Sattelstütze und Lenker (min. 60 mm).

Laufrad mit Bremse JA/NEIN?

Kinder, die im Alter ab ca. 2,5 Jahren anfangen das Laufradfahren zu erlernen, sind aufgrund ihrer motorischen Fähigkeiten noch nicht in der Lage, ein solches Fahrzeug durch eine Handbremse selbstständig zum Stehen zu bringen. Es entsteht die Gefahr, dass Aufsichtspersonen eine „falsche Sicherheit“ suggeriert wird und weniger auf den Fahrenfänger achten, da ja eine Bremse am Fahrzeug vorhanden ist (s. Warnhinweise).

Beobachtungen zeigen, dass Laufradfahren auch älteren Kindern noch viel Spaß macht. Für diese Fortgeschrittenen-Zielgruppe macht es Sinn, ein Modell mit einem besonders kindgerechtem Bremssystem auszurüsten. Aber auch diese kleinen Fahrer bedürfen unbedingt Aufsicht durch Erwachsene.

Das Bremssystem ist bei einigen Modellen als „Ersatzteil-Set“ durch den Fachhandel nachrüstbar.

Wartung und Pflege

Achten Sie besonders auf die Verdrehfestigkeit des Lenkers und des Sattels!

Kontrollieren Sie regelmäßig den Luftdruck (der einzuhaltende Luftdruck steht auf den Seitenflächen der Bereifung). Beschädigte oder verformte Bauteile nicht richten, sondern unbedingt austauschen. **Originalersatzteile beziehen Sie über Ihren PUKY-Fachhändler.**

Verschleißteile: Bereifung (inkl. Schläuche), Griffbezüge, Bremse

Sauberkeit ist Korrosionsschutz (Rostschutz). Verwenden Sie nur umweltfreundliche, keinesfalls aggressive Reinigungsmittel. Schützen Sie das Fahrzeug vor Streusalz und vermeiden Sie eine längere Lagerung in feuchten Räumen (z.B. Garage).

Ähnlich wie bei Autoreifen, besteht bei vulkanisiertem Naturkautschuk die Gefahr der Fleckenbildung im Bereich der Aufstandflächen der Räder.

Bitte Kontaktfläche zwischen Boden und Reifen schützen.

Sachmängelhaftung

Es gilt die gesetzliche Sachmängelhaftung. Schäden, die durch unsachgemäße Beanspruchung, Gewalteinwirkung, ungenügende Wartung oder durch Abnutzung entstehen, sind von der Sachmängelhaftung ausgeschlossen.

Die Montagehinweise befinden sich auf den letzten Seiten dieser Anleitung.

Introduction

Congratulations on buying this PUKY learning bike. You have selected a high-quality product which is guaranteed to bring a lot of fun. If you have any questions or problems you can always contact your dealer or consult our web site: www.puky.de.

Parents' responsibility

This learning bike meets the requirements of the European standard on toys, as identified by the CE-mark. If children play with the bike in accordance with the instructions, there is hardly any risk. However, children's characters and their natural need of movement can cause unpredictable situations and dangers for which the manufacturer cannot be held liable. Therefore children must be instructed on how to use the learning bike correctly. Parents must supervise them and point out any dangers to them.

Warning

Closed shoes must be worn when riding the bike. PUKY recommends the use of a biker's safety helmet (see PUKY accessories).

The learning bike must not be used near stairs, downhill slopes, sloping areas, swimming pools and other waters. If there are any steps or stairs in the area they must be screened off so that children cannot ride up or down them on their bikes.

Usage

Please use this bike only in a suitable play ground and safe area. The bike does not comply with the requirements of the highway code and must not be used on public roads. **The total permissible load is max. 25 kg.**

Adjust the bike to the size of the child. Adjust the saddle so that the sole of the child's foot still reaches the ground if the legs are slightly bent when driving. After adjusting the saddle position adjust the handlebar so that the child can easily reach the handlebar when sitting on the bike.

Please observe the minimum insertion depth marks for saddle stem and handlebar (min. 60 mm).

Learning bike with brake YES/NO?

Due to their motive abilities children starting to learn to ride the learning bike at the age of approx. 2.5 years are not able to stop such a vehicle by themselves with the handbrake.

There is a risk that supervising persons may be persuaded in believing in a „non-existing safety“ and therefore do not pay enough attention to the learner, because the bike is fitted with a brake (see warning notes).

Observations reveal that driving the learning bike gives children great fun for a long time. For this group of advanced learners it makes sense to fit one model with a brake system suitable for children. But these young riders still need the attention of grown ups.

For some models the brake system can be retrofitted as a „spare parts kit“ by the specialist dealers.

Care and maintenance

Pay special attention that the handlebar and the saddle are secure and cannot be rotated! Check the tire pressure at regular intervals (the prescribed pressure is indicated on the sides of the tires). Damaged or deformed parts must not be repaired, but must be replaced immediately. **Original spare parts can be obtained via your Puky dealer.**

Wear parts: Tires (incl. inner tubes), handlebar grips, brake

Good cleaning keeps corrosion away (rust protection). Only use environmentally friendly products and never use any aggressive detergents. Protect the bike against thawing salt and avoid long-term storage in damp rooms (e.g. garage)

As with car tires there is a risk of local decoloration or staining of the natural rubber when the bike rests on its wheels in the same position for a long time. Take the necessary precautions to avoid this.

Liability

Legal liability applies to this bike. Damage or loss as a result of misuse, abuse, insufficient maintenance or wear and tear are not covered by our legal liability.

The assembly instructions can be found on the last pages of this manual.

Inleiding

Gefeliciteerd met de aankoop van deze PUKY loopfiets. U heeft gekozen voor een kwaliteitsproduct dat gegarandeerd voor veel plezier zal zorgen. In geval van vragen of problemen kunt u contact opnemen met uw dealer of u kunt onze website raadplegen: www.puky.de.

Verantwoordelijkheid van de ouders

De loopfiets voldoet aan de bepalingen van de Europese Speelgoednorm en is gemerkt met het CE-symbool. Wanneer de fiets tijdens het spelen conform de voorschriften wordt gebruikt, zijn gevaren nagenoeg uitgesloten. Let er echter op dat door de natuurlijke behoefte aan beweging en het temperament van kinderen onvoorspelbare situaties en gevaren kunnen ontstaan die de aansprakelijkheid van de zijde van de fabrikant uitsluiten. Instrueer kinderen daarom in het juiste gebruik van de loopfiets. Houd toezicht en maak hen attent op mogelijke gevaren.

Waarschuwing

Het dragen van gesloten schoeisel is noodzakelijk. PUKY adviseert het dragen van een fietshelm (zie PUKY-toebehoren). **Met de loopfiets mag niet in de buurt van trappen, hellingen, sterk hellende terreinen, zwembassins en andere waters gereden worden.** Trappen die zich in de buurt bevinden, dienen zodanig te worden beveiligd dat de kinderen in geen geval met de fiets de trap op of af kunnen rijden.

Gebruik

Gelieve deze fiets alleen op geschikte speelterreinen en in beschermde zones te gebruiken. Hij voldoet niet aan de eisen van het verkeersreglement en mag niet worden gebruikt in het wegverkeer.

De toegelaten totale belasting bedraagt max. 25 kg.

De fiets moet rekening houdend met de lichaams grootte voorbereid worden om ermee te rijden. Het zadel moet zo worden ingesteld dat de voetzolen van het kind de grond ook dan bereiken als de benen tijdens het rijden niet helemaal gestrekt zijn. Stel het stuur bij ingestelde zadelpositie zo in dat het voor het kind gemakkelijk bereikbaar is.

Let op de markeringen van de minimum insteekdieptes bij zadelsteun en stuur (min 60 mm).

Loopfiets met rem JA/NEE?

Kinderen die op de leeftijd vanaf ca. 2,5 jaar beginnen te leren fietsen, zijn omwille van hun motorische bekwaamheden nog niet in staat om een dergelijk voertuig door een handrem zelfstandig tot stilstand te brengen. Het gevaar bestaat dat de toezichthoudende personen een „bedrieglijke veiligheid“ gesuggereerd wordt en dat ze minder op de beginnende fietser letten, aangezien er immers een rem op de fiets zit (z. Waarschuwingen).

Uit observaties blijkt dat kinderen ook veel langer plezier beleven aan loopfietsen. Voor deze doelgroep van gevorderden is het zinvol om een model uit te rusten met een speciaal op kinderen afgestemd remsysteem. Maar ook op deze kleine fietsers moet absoluut worden toegezien door een volwassene.

Het remsysteem kan bij enige modellen als „set vervangingsonderdelen“ door de vakhandel achteraf gemonteerd worden.

Verzorging en onderhoud

Let vooral op het stuur en het zadel goed vast zitten en niet meer verdraaid kunnen worden! Controleer regelmatig de luchtdruk (de voorgeschreven bandenspanning staat vermeld op de zijkant van de banden). Beschadigde of vervormde onderdelen niet richten, maar onmiddellijk vervangen. **Originele reserveonderdelen zijn verkrijgbaar via uw Puky-dealer.**

Slijtdelen: Banden (incl. binnenband), handvatten, rem

Reinheid is corrosiebescherming (beveiliging tegen roest). Uitsluitend milieuvriendelijk, in geen geval agressieve reinigingsmiddelen gebruiken. Bescherm de fiets tegen strooizout en vermijd een langere opslag in vochtige ruimtes (b.v. garages).

Net zoals bij autobanden bestaat bij gevulkaniseerd natuurrubber het gevaar van vlekkenvorming op het rijvlak van de banden. Neemt u voorzorgsmaatregelen indien uw fiets lang stil moet staan.

Aansprakelijkheid

Voor deze fiets geldt de wettelijke aansprakelijkheid. Beschadigingen die werden veroorzaakt door onjuist gebruik, geweld, onvoldoende onderhoud of door slijtage vallen niet onder de aansprakelijkheidsverplichting.

De montage-instructies staan op de laatste pagina van deze handleiding.

Introduction

Nous vous félicitons de l'achat de la présente patinette PUKY. Vous venez d'acquérir un produit de qualité qui vous apportera beaucoup de joie. En cas de questions ou de problèmes, adressez-vous à votre vendeur spécialisé ou utilisez le contact Internet: **www.puky.de**.

Responsabilité des parents

La patinette répond aux dispositions de la norme européenne pour jouets, marquée par le symbole CE. En cas d'utilisation conforme à la destination, les risques sont largement exclus pendant le jeu. N'oubliez pourtant pas que le besoin naturel de mouvement et le tempérament d'enfants et d'adolescents peut entraîner des situations et risques imprévisibles qui excluent la responsabilité du fabricant. Instruisez donc les enfants dans la conduite correcte de la patinette, surveillez-les et attirez leur attention aux dangers possibles.

Avertissements

Il est indispensable de porter des vêtements appropriés et des chaussures fermées. PUKY conseille de porter un casque à bicyclette (voir accessoires PUKY). **La patinette ne doit pas être utilisée à proximité d'un escalier, sur une pente, dans une descente, un bassin de natation ou autres plans d'eau.** Les escaliers doivent être protégés de façon à ce qu'il soit impossible aux enfants d'y monter ou descendre.

Utilisation

Utiliser ce vélo-trotteur uniquement sur un terrain de jeux approprié ou dans un endroit préservant l'usage celui-ci. Il ne répond pas aux conditions imposées par code de la route et ne peut être utilisé dans le trafic routier.

La charge totale admissible est de 25 kg maximum.

Procéder à la mise en circulation du produit en tenant compte de la taille de l'utilisateur. Régler la selle de sorte qu'à l'usage, les jambes soient légèrement repliées lorsque les pieds de l'enfant sont en contact avec le sol. Une fois la position de la selle réglée, le guidon doit être facile d'accès pour l'enfant en position assise.

Respecter les marques de la profondeur d'emboîtement minimum du tube porte-selle et du guidon (min. 60 mm)

Patinette avec frein OUI ou NON ?

En raison de leurs capacités motrices réduites, les enfants qui commencent à apprendre à rouler à la patinette à partir de deux ans et demi ne sont pas en mesure d'immobiliser un tel véhicule à l'aide d'un frein à main par leurs propres moyens. Un frein peut „inspirer“ une fausse confiance aux personnes qui sont en charge de la surveillance des enfants et négligeront de porter une attention particulière aux débutants du fait que la patinette est équipée d'un frein (voir „Avertissements“).

Les observations ont montré que les enfants ont longtemps plaisir à faire de la patinette. Par conséquent, il était sensé de proposer un modèle avec un système de freinage spécialement adapté aux enfants plus expérimentés. Toutefois, ceux-ci devront également être constamment surveillés par les adultes.

Entretien et réparation

Contrôlez en particulier le bon serrage du volant et de la selle! Procéder régulièrement au contrôle de la pression d'air (la pression à retenir est indiquée sur la face latérale du pneu). N'alignez pas les éléments endommagés ou déformés; il faut absolument les remplacer! **Achetez vos pièces de rechange d'origine à votre vendeur spécialisé PUKY.**

Consommables: pneus (y compris chambres à air), manettes, frein

La propreté mène à la protection anticorrosion. Toutes les pièces en matière plastique ou peintes peuvent être nettoyées et protégées avec des moyens communs de nettoyage et d'entretien pour la voiture. N'utilisez que des détergents amis de l'environnement et toujours non agressifs. Le véhicule ne doit pas entrer en contact avec du sel d'épandage, éviter le stockage prolongé dans un endroit humide (garage par ex.).

Tout comme dans le cas des pneus de voiture, il y a un risque de formation de taches du caoutchouc naturel vulcanisé. Protégez les surfaces de contact entre le sol et le pneu.

Garantie de défauts du produit

La loi prescrit la garantie de défauts du produit. Les dégâts causés par l'utilisation non conforme, les effets de violence, le manque d'entretien ou l'usure normale sont exclus de la garantie de défauts du produit.

Les instructions de montage se trouvent à la dernière page de ce mode d'emploi.

Indledning

Tillykke med købet af denne Puky Løbecykel. Du har hermed købt et kvalitetsprodukt som du sikkert vil have stor glæde af. Hvis du har spørgsmål eller problemer bedes du henvende dig til din forhandler eller checke vores internetside: www.puky.de.

Forældrenes ansvar

Løbecyklen lever op til bestemmelserne i de europæiske retningslinjer for legetøj, som kendetegnes ved CE symbolet. Anvendes løbecyklen efter hensigt, kan farer under legen undgås i stor udstrækning. Husk dog, at der kan opstå uforventede situationer og farer som følge af børns og unges trang til bevægelse og temperament, som ligger udenfor fabrikantens ansvar. Derfor bør du forklare hvordan løbecyklen skal bruges, observere barnet og gøre det opmærksom på mulige farer.

Advarsel

Barnet skal have lukkede sko på. PUKY anbefaler brugen af cykelhjelme (se PUKY tilbehør). **Børn bør ikke opholde sig i nærheden af trapper, skråninger, stejlt terræn, svømmebassin og lign. mens de kører på cyklen.** Trapper i omgivelserne skal sikres, således at børn under ingen omstændigheder kan køre op eller ned ad dem.

Brug

Løbecyklen må kun anvendes i et egnet og roligt legeområde. Det lever ikke op til bestemmelserne i trafikloven og må derfor ikke anvendes i trafikken. **Den totale vægt tilladt for denne løbecykel er maks. 25 kg.**

Løbecyklen skal indstilles i henhold til barnets størrelse. Sadelen skal indstilles således, at barnet kan få fuld fodkontakt med jorden, også når knæet er let bøjet i kørende stilling. Styret skal ved indstillet sadel være let at nå for barnet.

Vær opmærksom på minimumsmarkeringen for isætningsdybden på sadel- og frempind (min. 60 mm).

Løbecykel med eller uden bremse?

Børn som på en alder af ca. 2,5 år begynder at lære brugen af en løbecykel, er motorisk endnu ikke klar til at bremse et sådant køretøj med en håndbremse. Der opstår den fare, at forældrene eller opsynspersonen ikke længere er så opmærksomme på den lille nybegynder som de burde være, fordi håndbremsen på køretøjet giver dem falsk tryghed (se Advarsel).

Det har vist sig, at større børn stadig kan lide at køre på løbecykel. For denne målgruppe er der mening i, at udruste et model med et særligt børnevenligt bremsesystem. Men også disse små cyklister skal være under opsyn.

For nogle modeller kan bremsesystemet fås som „Reservedelssæt“ hos fagforhandleren.

Vedligeholdelse og pleje

Vær især opmærksom på, at styr og sadel sidder fast! Vær opmærksom på det rigtige dæktryk (det anbefalede dæktryk fremgår på dækkets side). Ret ikke på beskadigede eller deformerede dele, men udskift dem omgående. **Originaldele kan fås hos din PUKY forhandler.**

Dele der bliver slidte: dæk (inkl. slanger), belægning på styr, bremse

Renlighed er rustbeskyttelse. Anvend kun miljøvenlige midler som under ingen omstændigheder er aggressive. Beskyt køretøjet mod tøsalt og undgå opbevaring i fugtige rum (f.eks. garage) igennem længere tid.

Tilsvarende til bildæk er der ved vulkaniseret naturgummi fare for, at der dannes pletter på dækkenes berøringsflader der hvor de rører gulvet. Berøringsfladerne mellem dæk og gulv skal beskyttes.

Garanti

Den lovbefalede garanti for defekter er anvendelig. Skade der skyldes ukorrekt anvendelse, magtanvendelse, utilstrækkelig vedligeholdelse, eller normal slitage, dækkes ikke af defektgarantien.

Monteringshenvisningerne findes på de sidste sider i denne vejledning.

Introduzione

Auguri per l'acquisto di questa bicicletta PUKY. Avete acquistato un prodotto di qualità che sicuramente porterà tanta gioia. In caso di domande o problemi rivolgetevi al vostro rivenditore oppure utilizzate il nostro contatto internet: www.puky.de.

Responsabilità dei genitori

La bicicletta corrisponde alle direttive europee in materia di giocattoli, contrassegnata con il simbolo CE. Se utilizzato in maniera corretta, il prodotto non comporta praticamente rischi. Considerate però che la necessità naturale di muoversi e il temperamento dei bambini possono causare delle situazioni e pericoli non prevedibili che non ricadono nella responsabilità del produttore. È quindi necessario spiegare ai bambini come utilizzare la bicicletta, supervisionarli e avvisarli dei possibili pericoli.

Avvertimenti

È necessario indossare scarpe chiuse. PUKY consiglia l'utilizzo di un casco per biciclette (vedi accessori PUKY). **La bicicletta non deve essere utilizzata vicino a scale, scarpate, discese ripide, piscine o comunque vicino all'acqua.** Le scale nelle vicinanze devono essere messe in sicurezza in maniera tale da evitare assolutamente che i bambini possano percorrerle con la bicicletta.

Utilizzo

Per favore utilizzate il veicolo solo nelle aree di gioco e zone protette. Il prodotto non corrisponde alle norme di ammissione degli autoveicoli alla circolazione stradale. **Il carico totale ammissibile è di massimo 25 kg.** La bicicletta va regolata secondo l'altezza corporea. La sella va regolata in maniera tale che le piante dei piedi del bimbo toccano la terra anche quando durante la marcia le gambe sono leggermente piegate. Una volta posizionata la sella, il manubrio va montato in modo che il bambino possa facilmente impugnarlo.

Tenete conto dei segnali dell'inserimento minimo della sella e del manubrio (minimo 60 mm).

Bicicletta con freno SI/NO?

I bambini che iniziano ad andare in bicicletta a partire dai 2,5 anni a causa delle loro capacità motorie non sono ancora in grado di fermare un tale veicolo in autonomia con il freno a mano. C'è il pericolo che i supervisori percepiscano una "falsa sicurezza" dal momento che il veicolo dispone di un freno (vedi avvertimenti).

L'esperienza insegna che anche i bambini più grandi amano andare in bicicletta. Per questa categoria ha senso dotare il modello con un sistema frenante adatto ai bambini. Ma anche questi piccoli guidatori hanno bisogno di essere supervisionati dagli adulti.

Il sistema frenante per alcuni modelli può essere acquistato come "set accessorio" presso i negozi specializzati.

Manutenzione e cura

Fate particolarmente attenzione che il manubrio e la sella siano fissati bene! Controllate regolarmente la pressione delle ruote (la pressione adatta è indicata ai lati degli pneumatici). Non riparate eventuali pezzi danneggiati o deformati, ma sostituiteli in ogni caso.

Potete acquistare i pezzi di ricambio originali presso il vostro rivenditore PUKY.

Pezzi di usura: pneumatici (incluso camera d'aria), impugnature, freni

La pulizia serve ad evitare la corrosione (antiruggine). Utilizzate esclusivamente dei detergenti ecologici e in nessun caso prodotti aggressivi o corrosivi. Non esponete il veicolo al sale utilizzato su strada ed evitate di deporlo per molto tempo in ambienti umidi (p.e. garage).

Come nel caso degli pneumatici delle autovetture, la gomma naturale vulcanizzata comporta il rischio di formazione di macchie nell'area dove poggiano le ruote. Per favore, proteggete l'area di contatto tra pavimento e pneumatici.

Garanzia per difetti

Si applica la garanzia per difetti prevista dalla legge. Sono esclusi i difetti causati dall'utilizzo inappropriato, da interventi violenti, carenza di manutenzione o normale usura.

Le indicazioni di montaggio si trovano all'ultima pagina delle presenti istruzioni.

Wprowadzenie

Serdecznie gratulujemy zakupu rowerka biegowego PUKY. Nabyłeś produkt wysokiej jakości, który z pewnością przysporzy Tobie i Twemu dziecku wiele radości.

W przypadku pytań i problemów prosimy zwrócić się do fachowego punktu handlowego lub o nawiązanie kontaktu z nami za pośrednictwem Internetu: www.puky.de.

Odpowiedzialność rodziców

Rowerek biegowy spełnia wymagania europejskiej normy o bezpieczeństwie zabawek i na tej podstawie posiada znak CE. W przypadku zgodnego z przeznaczeniem użytkowania wyklucza się w daleko idącym stopniu wszelkie zagrożenia. Należy jednak pamiętać, że naturalna potrzeba ruchu dzieci, a także ich temperament mogą przyczynić się do powstania niedających się przewidzieć sytuacji i zagrożeń, których nie obejmuje odpowiedzialność cywilna producenta. Poinformuj Twoje dziecko o zasadach właściwego obchodzenia się z rowerkiem biegowym, nadzoruj je i zwracaj jego uwagę na możliwe zagrożenia.

Ostrzeżenia

Koniecznym jest zakładać zamknięte obuwie. PUKY zaleca stosowanie kasku rowerowego (patrz osprzęt PUKY). **Rowerek biegowy nie może być używany w pobliżu schodów, zboczy, skarp, basenów ani innych zbiorników wodnych.**

Znajdujące się w pobliżu schody należy tak zabezpieczyć, aby dzieci nie mogły po nich wjeżdżać ani z nich zjeżdżać.

Jazda rowerem

Z rowerka biegowego można korzystać w bezpiecznym miejscu przeznaczonym do zabawy. Nie spełnia on wymogów kodeksu drogowego (StVZO) i nie można poruszać się nim po drogach publicznych. **Dopuszczalne całkowite obciążenie rowerka biegowego wynosi maksymalnie 25 kg.**

Rowerek przygotować do jazdy odpowiednio do wzrostu dziecka.

Siodełko ustawić na takiej wysokości, aby dziecko sięgało stopami do podłoża także przy lekkim ugięciu nóg. Przy ustawionej pozycji siodełka dziecko musi łatwo sięgać do kierownicy.

Przestrzegać oznakowania minimalnej głębokości zatknięcia sztycy siodełka i kierownicy (co najmniej 60 mm).

Rowerek biegowy z hamulcem, TAK/NIE?

Dzieci, które zaczynają naukę jazdy na rowerku biegowym w wieku ok. 2,5 roku nie są jeszcze w stanie z powodu ich zdolności motorycznych samodzielnie zatrzymać się korzystając z ręcznego hamulca. Dochodzi wówczas do niebezpiecznej sytuacji, w której osobie sprawującej opiekę nad dzieckiem sugeruje się „złudne bezpieczeństwo“, przez co poświęca ona uczącemu się dziecku mniej uwagi, ponieważ rowerek jest przecież wyposażony w hamulec (patrz ostrzeżenia).

Obserwacje pokazują, że jazda rowerkiem biegowym sprawia wiele radości także starszym dzieciom. Dla tej starszej grupy wiekowej jest celowym wyposażeniem pojazdu w specjalny system hamowania dostosowany do potrzeb i możliwości dzieci. Ale także te starsze dzieci bezwzględnie wymagają opieki dorosłych. System hamulcowy jest dostępny dla niektórych modeli jako komplet części zamiennej. Jego montaż można zlecić w fachowym punkcie handlowym.

Konserwacja i pielęgnacja

Szczególną uwagę należy zwrócić na prawidłowy montaż kierownicy i siodełka, które nie mogą się obracać! Regularnie kontrolować ciśnienie powietrza (wymagane ciśnienie powietrza podano na oponie). Części uszkodzonych lub odkształconych nie naprawiać, lecz konieczne wymienić. **Oryginalne części zamienne można nabyć za pośrednictwem punktów handlowych oferujących wyroby PUKY.**

Części zużywające się: Ogumienie (w tym dętki), okładziny powierzchni chwytnych, hamulec.

Czystość i profilaktyka antykorozyjna

(ochrona przed rdzą). Stosować tylko ekologiczne środki czystości, nie używać środków agresywnych. Pojazd nie wystawiać na działanie soli do posypywania ulic i nie przechowywać przez dłuższy czas w wilgotnych pomieszczeniach (np. w garażu).

Podobnie jak w przypadku opon samochodowych, wulkanizowany naturalny kauczuk wykazuje tendencję do powstawania pęknięć w miejscach, w których koła stykają się z podłożem. Chronić powierzchnię kontaktu opon z podłożem.

Odpowiedzialność cywilna za wady fizyczne rzeczy

Obowiązuje ustawowa odpowiedzialność cywilna za wady fizyczne rzeczy. Szkody spowodowane przez niewłaściwe użytkowanie, używanie siły, niedostateczną konserwację lub będące konsekwencją normalnego zużycia nie są objęte tą odpowiedzialnością.

Wskazówki montażowe umieszczono na ostatnich stronach tej instrukcji.

Úvod

Srdečně vám blahopřejeme ke koupi tohoto odrážedla PUKY. Získali jste kvalitní výrobek, který vám určitě přinese hodně radosti. V případě dotazů nebo problémů se obraťte na vašeho specializovaného prodejce nebo využijte náš internetový kontakt: www.puky.de.

Zodpovědnost rodičů

Odrážedlo odpovídá ustanovením evropské normy o hračkách, označené symbolem CE. Při použití odrážedla v souladu s jeho určením jsou z velké části vyloučena nebezpečí během hry. Myslete však na to, že v důsledku přirozené potřeby pohybu a temperamentu dětí mohou nastat nepředvídatelné situace a rizika, která vylučují zodpovědnost ze strany výrobce hračky. Z toho důvodu je nutné děti poučit o správném zacházení s odrážedlem, třeba na ně dohlédnout a upozornit je na možná nebezpečí.

Výstražná upozornění

Je nutné nosit uzavřenou obuv. PUKY doporučuje nošení cyklistické přílby (viz příslušenství PUKY). **Odrážedlo se nesmí používat v blízkosti schodů, svahů, strmých terénů, bazénů a jiných vodních ploch.** Schody v okolí třeba zabezpečit tak, aby děti v žádném případě nemohly po nich jezdit směrem nahoru ani sjíždět směrem dolů.

Použití

Toto vozítko používejte pouze na vhodném hřišti a chráněném prostranství. Neodpovídá vyhlášece o technické způsobilosti vozidel k používání na pozemních komunikacích, a proto se nesmí používat v silničním provozu. **Celkové přípustné zatížení je max. 25 kg.** Přípravenost na jízdu je nutné upravit při zohlednění tělesné výšky dítěte. Sedlo třeba nastavit tak, aby chodidla dítěte dosáhla na zem i tehdy, pokud jsou nohy během jízdy mírně ohnuté. Řídítka odrážedla lze snadno nastavit při nastavené poloze sedla pro sedící dítě.

Dodržujte označení minimálních hloubek zasunutí u podpěry sedla a řídítka (min. 60 mm).

Odrážedlo s brzdou ANO/NE?

Děti, které se ve věku od cca 2,5 roku začínají učit jezdit na odrážedle, nejsou na základě svých motorických schopností ještě schopny, takové vozítko pomocí ruční brzdy samostatně zastavit. Vzniká tak riziko, že dohlížející osoby si mohou vsugerovat „nesprávnou bezpečnost“ dětí a méně dávat na začátečníky pozor, pokud je brzda na odrážedle (viz Výstražná upozornění).

Pozorování však ukazují, že jízda na odrážedle působí velkou radost i starším dětem. Pro tuto cílovou skupinu pokročilých má smysl model odrážedla vybavit brzdovým systémem obzvláště vhodným pro děti. Avšak i tito malí řidiči bezpodmínečně potřebují dohled dospělých osob.

Některé modely lze doplnit brzdovým systémem ve formě „sady náhradních dílů“ zakoupených u specializovaného prodejce.

Údržba a ošetřování

Obzvláště dávejte pozor na torzní pevnost řídítka a sedla!

Pravidelně kontrolujte tlak vzduchu (tlak vzduchu, který má být dodrženy, se nachází na bočních plochách pneumatik). Poškozené nebo zdeformované části nenaravnávejte, ale bezpodmínečně je vyměňte.

Originální náhradní díly obdržíte u vašeho specializovaného prodejce PUKY.

Díly podléhající rychlému opotřebování:

pneumatiky (včetně duší), chrániče rukojetí, brzda

Čistota je ochranou proti korozi (ochranou proti rzi). Používejte jen ekologické čisticí prostředky, v žádném případě nepoužívejte agresivní čisticí prostředky. Vozítko chraňte před posypovou solí a zabraňte delšímu uskladnění odrážedla ve vlhkých prostorách (např. v garáži).

Podobně jako u pneumatik automobilů existuje u vulkanizovaného přírodního kaučuku riziko vytváření skvrn v oblasti dosedajících ploch kol. Kontaktní plochu mezi podlahou a pneumatikami je zapotřebí chránit.

Ručení za věcné vady

Platí zákonné ručení za věcné vady. Škody, které vzniknou neodborným zatížením, působením síly, nedostatečnou údržbou nebo opotřebením, jsou vyloučeny z ručení za škody na materiálu.

Montážní pokyny se nacházejí na posledních stránkách tohoto návodu.

Introducción

Enhorabuena por la compra de esta bicicleta infantil de PUKY. Ha adquirido con esta un producto de calidad que sin duda le dará muchas alegrías. En caso de dudas o problemas dirijase por favor a su distribuidor especializado, o utilice nuestro contacto de Internet: www.puky.de.

Responsabilidad de los padres

La bicicleta infantil se corresponde con las disposiciones de la normativa europea sobre juguetes, señalada con el símbolo CE. Con un uso correcto están descartados en gran medida los riesgos durante la acción del juego. Tenga sin embargo en cuenta que pueden presentarse situaciones y peligros imprevistos debido a la natural necesidad de movimiento y al temperamento de los niños que excluyen cualquier responsabilidad por parte del fabricante. Instruya por lo tanto a los niños en el manejo correcto de la bicicleta infantil, vigílelos y adviértalos de los posibles peligros.

Advertencias

Es necesario usar zapatos cerrados. PUKY aconseja el uso de un casco de ciclista (ver accesorios de PUKY). **No debe montarse la bicicleta infantil cerca de escaleras, laderas, terrenos en pendiente, piscinas u otras aguas.** Deben asegurarse las escaleras del entorno de tal manera que los niños no puedan en ningún caso subir ni bajar por ellas.

Uso

Use este vehículo por favor únicamente en zonas de juego y en espacios seguros adecuados. No se corresponde con la StVZO (ley de homologación del transporte por carretera) y no está autorizado su empleo en la vía pública. **La carga total admisible asciende a un máximo de 25 kg.** En la adecuación para el uso debe tenerse en cuenta el tamaño corporal. Debe ajustarse el sillín de tal manera que las suelas de los pies del niño alcancen el suelo formando las piernas un ligero ángulo. Debe ajustarse el manillar con la posición del sillín ajustada fácilmente alcanzable por el niño/a montado sobre el sillín.

Observe las marcas de las profundidades de inserción mínimas en el apoyo del sillín y en el manillar (mínimo 60 mm).

Bicicleta infantil con freno SI/NO

Los niños que a la edad de a partir de aproximadamente 2,5 años empiezan a aprender a montar en la bicicleta infantil, aún no son capaces por su capacidad motora de detener sin ayuda un vehículo como este mediante un freno de mano. Se produce el peligro de que se sugiera una "falsa seguridad" a las personas vigilantes y estén menos atentos al conductor principiante por existir el freno en el vehículo (ver advertencias).

Se ha podido observar que montar las bicicletas infantiles sigue divirtiéndolo también a niños mayores. Para este grupo destinatario de más avanzados tiene sentido equipar un modelo con un sistema de freno especialmente adecuado para niños. Pero también estos pequeños conductores precisan necesariamente de una vigilancia de personas adultas.

El sistema de freno puede añadirse en algunos modelos a través del comercio especializado como "juego de repuesto".

Mantenimiento y cuidado

¡Preste especialmente atención a la resistencia al retorcimiento del manillar y del sillín! Controle regularmente la presión del aire (la presión del aire a mantener figura en las superficies laterales de los neumáticos). No repare los componentes dañados o deformados, sino sustitúyalos necesariamente.

Puede adquirir los repuestos originales a través de su distribuidor especializado de PUKY.

Piezas de desgaste: neumáticos (incluidas las cámaras), forros de empuñaduras, freno

La limpieza supone protección contra la corrosión (protección contra la oxidación).

Emplee únicamente productos de limpieza respetuosos con el medio ambiente, en ningún caso productos agresivos. Proteja el vehículo de la sal para el deshielo (de viales y aceras) y evite un almacenamiento prolongado en espacios húmedos (por ejemplo garajes).

De forma parecida a como ocurre en los neumáticos de los coches, existe en el caso del caucho natural vulcanizado la formación de manchas en la zona de las superficies de contacto de las ruedas.

Proteja por favor las superficies de contacto entre el suelo y los neumáticos.

Responsabilidad por defectos

Es de aplicación la responsabilidad por defectos legal. Los daños producidos por esfuerzos indebidos, actos violentos, mantenimiento insuficiente o por desgaste están excluidos de la responsabilidad por defectos.

Las instrucciones de montaje están en las últimas páginas de este manual.

Введение

Поздравляем с покупкой велосипеда-самоката PUKY. Вы приобрели качественное изделие, которое принесет вам немало радости. При возникновении вопросов или проблем, обращайтесь, пожалуйста, к своему дилеру или посетите наш Web-сайт: **www.puky.de**.

Ответственность родителей

Велосипед-самокат соответствует положениям европейского стандарта по игрушкам и обозначен знаком «СЕ». Использование по назначению в значительной степени позволяет исключить опасности в процессе игры. Однако учитывайте, что вследствие естественной потребности в движении и темперамента детей могут возникнуть непредвиденные ситуации и опасности, которые исключают ответственность со стороны фирмы-изготовителя. Поэтому обучите детей правильному обращению с велосипедом-самокатом, наблюдайте за ними и обращайтесь их внимание на возможные опасности.

Предупреждения

Необходимо носить закрытую обувь. Фирма PUKY рекомендует носить велосипедный шлем (см. принадлежности от фирмы PUKY). **Не допускается езда на велосипеде-самокате вблизи лестниц, склонов, наклонных площадок, бассейнов и других водоемов.**

Находящиеся рядом лестницы следует оградить таким образом, чтобы дети ни в коем случае не смогли заезжать на них или съезжать с них на велосипеде-самокате.

Применение

Пожалуйста, используйте это транспортное средство только в подходящей игровой зоне и на защищенной площадке. Оно не соответствует Правилам допуска транспортных средств к движению (StVZO) и не допускается к эксплуатации в уличном движении.

Разрешенная общая нагрузка составляет максимум 25 кг.

Готовить велосипед-самокат к езде следует с учетом роста ребенка. Седло необходимо отрегулировать таким образом, чтобы подошвы обуви ребенка доставали до земли также тогда, когда ноги во время езды слегка согнуты под углом. Руль при отрегулированном положении седла следует установить так, чтобы сидящий ребенок легко доставал до него.

учитывайте метки минимальной глубины вставки опоры седла и руля (мин. 60 мм).

Велосипед-самокат с тормозом ДА/НЕТ?

Дети, которые в возрасте примерно с 2,5 лет начинают обучаться езде на велосипеде-самокате, по причине своих двигательных способностей еще не в состоянии самостоятельно остановиться с помощью ручного тормоза. Существует опасность того, что присматривающим за ними взрослым внушается «ложное чувство безопасности» и они меньше внимание уделяют начинающим маленьким водителям, поскольку на транспортном средстве имеется тормоз (см. предупреждения). Наблюдения показали, что езда на велосипеде-самокате много удовольствия доставляет также детям старшего возраста. Для этой продвинутой целевой группы имеет смысл оборудовать велосипед-самокат особой, предназначенной для детей тормозной системой. Однако эти маленькие водители также требуют обязательного надзора со стороны взрослых.

Для некоторых моделей велосипеда-самоката тормозная система может быть приобретена в специализированном магазине в качестве «комплекта запасных частей».

Техническое обслуживание и уход

Уделите особое внимание прочности на скручивание руля и седла! Регулярно контролируйте давление воздуха (заданное значение воздуха указано на боковинах шины). Поврежденные или деформированные детали не подлежат рихтовке, а только обязательной замене. **Оригинальные запасные детали приобретайте через своего дилера фирмы PUKY.**

Быстро изнашивающиеся детали: шина (включая камеры), накладки рукояток, тормоз.

Чистота является условием защиты от коррозии (защита от ржавления). Используйте только экологически безопасные и ни в коем случае не агрессивные средства для очистки. Защищайте транспортное средство от соли для посыпания улиц и избегайте длительного хранения во влажных помещениях (напр., в гараже).

Подобно автомобильным шинам, для вулканизированного натурального каучука существует опасность образования пятен в зоне соприкосновения колес с опорной площадкой.

Пожалуйста, защищайте контактную поверхность между опорной площадкой и шиной.

Ответственность за недостатки, обнаруженные в изделии

Действует установленная законом ответственность за недостатки, обнаруженные в изделии. Повреждения, которые возникли из-за ненадлежащей нагрузки, насильственного воздействия, недостаточного технического обслуживания или износа, исключены из ответственности за недостатки, обнаруженные в изделии.

Указания по монтажу изложены на последних страницах данного руководства по эксплуатации.

适用本手册的质保申明及法定保修条款。

感谢您信任、购买由乐夫思达（北京）体育用品有限公司（以下简称“我公司”）独家代理的PUKY产品！“BUILT WITH SAFETY IN MIND!”，60多年来，PUKY坚持德国设计、生产、组装产品，每辆车都经过数十道严格的采购、生产、品质管理、控制程序，经过自有实验室超标准的测试、检测，以确保安全、高水准的德国制造品质。另外，车辆销售前还历经TUV等第三方独立、公正、标准的检测，获得GS\CE\CCC等不同国家、国际品质认证。

在中国，PUKY授权我公司为其中国大陆地区的独家代理商，与我公司全力合作，通过如下措施确保在中国授权销售的PUKY产品的安全性、合法性，保障消费者的权益。

消费者可从如下几个方面认准购买正品PUKY产品（合法授权销售产品）：

- 1.1 包装箱及车身上的CCC（即中国强制性产品认证）标志，CCC认证标示是童车类产品（滑板车、配件除外）在中国合法销售的基础标识。
- 1.2 加盖“乐夫思达（北京）体育用品有限公司售后服务专用章”的用户手册，只有加盖此章的用户手册对应的产品为我公司进口的授权产品。
- 1.3 通过我们的中文官方网站www.pukychina.com、微信（公众号“PUKY”）查询我们的授权经销商（每个销售网点有唯一对应的授权书，消费者有权要求经销商出示授权书），在授权经销商店购买正品PUKY产品，享受正品质保服务。
- 1.4 寻求我公司或授权经销商对正品的鉴别协助。

警告! 请妥善保管购买凭证或发票、车辆铭牌、CCC标志、用户手册等资料，切勿撕掉、损毁、丢失，这些是售后质保的必备凭证，否则不能或需付费享受下述质保售后服务。

对于正品PUKY产品，我们申明提供如下质保承诺：

- 2.1 正品PUKY整车车架主体免费保修2年、零配件及易损件免费保修1年，不含PUKY配件产品（如车包、头盔等，按国家相关政策执行），保修日期均自购买之日起算。

2.2 PUKY产品实行中国的三包政策，零售店及经销商为第一责任人，消费者凭购买凭证、用户手册、原产品等享受保修服务。

上述申明质保范围不包括：

- 3.1 正常的磨损、损耗、老化。
- 3.2 不适当的组装、维修导致的损坏或故障或性能异常。
- 3.3 自行更换原车零部件或使用非原厂正品零部件导致的损坏或性能异常或不兼容。
- 3.4 因非正常使用、外力、意外、误用、滥用或疏忽而导致的损坏或故障或性能异常。
- 3.5 未按说明提示进行有效组装、保养维护而导致的损坏或故障或性能异常。
- 3.6 上述因素引起更换零部件导致的维修、人工、运输费用。

对于质保期后的正品，我们将竭力提供如下有偿维修及售后服务：

- 4.1 为PUKY整车提供5年（自购买日起算）原装正品零部件有偿更换、维修、售后服务。
- 4.2 整车更换零部件价格，实行全国统一价格。
- 4.3 维修人工、服务、运输费用，由各经销商、维修点、服务点根据市场状况，自行决定收取。
- 4.4 更换的零部件享有半年（自更换日）免费保修服务，适用本申明条款。

上述申明的适用原则为：

- 5.1 如车架、车叉组件、重要部件等出现任何私自改动或改装，本保修申明将完全失效。
- 5.2 本申明仅适用原车主，二手车主除非提供原始购买凭证证明，否则不适用。
- 5.3 仅适用于我公司进口、授权销售的正品，其他假冒伪劣、非授权销售产品（如水货、海外代购、海淘产品等），我公司及其授权经销商、PUKY公司均将不提供任何品质保证、保修及售后服务。
- 5.4 本申明的所有质保、维修服务，消费者需提供相关资料需按售后程序办理保修服务，请配合实施。
- 5.5 本申明自2015年3月1日起实行，颁布新的申明后本声明即刻失效。
- 5.6 乐夫思达（北京）体育用品有限公司保留本申明的解释权、修订权。

2014年12月31日

乐夫思达（北京）体育用品有限公司

中国总代理：乐夫思达(北京)体育用品有限公司

地址：北京市朝阳区望京B11-1地块A区A6综合楼14层1727，100102

电话：010-64725303，网址：www.pukychina.com

简介

恭喜您购得本款高品质PUKY平衡车。本平衡车将带给你们最大的骑行乐趣。如果您有任何疑问或任何问题，请联系你们本地的经销商或访问我们的网站：
www.pukychina.com。

监护人的责任

本款平衡车符合欧洲玩具标准的要求，因此有CE标志。本平衡车符合中国GB6675-2003制造标准，贴有CCC标志。如果您的小孩按照手册骑车，那么危险非常少。但是，注意儿童的性格和玩耍的天性可能带来不可预知的状况以及制造商和经销商无需承担责任的伤害。因此，**您应该教导您的小孩如何正确使用本款平衡车，并监督他们，让他们留意潜在的危险。**

警告！

骑本款平衡车时必须穿上完全包裹脚部的鞋子。PUKY建议佩戴安全头盔（参见PUKY的附件）。不得在楼梯、斜坡、倾斜区域、游泳池和其他水域附近使用平衡车。

如果在他们经过的区域有任何台阶或楼梯，那么必须设立警戒线并隔离，以防小孩上下来回骑车。在组装前含有小零件，仅供成人组装。

使用

请在适当的玩耍区域和安全环境下使用本款平衡车。本款平衡车不符合中国道路交通安全法及其相关法规的要求，亦不可在公共道路交通中使用。**本款平衡车的最大载重是25千克。**

按照小孩的体型要求调整车辆。调整车座，确保小孩骑车时稍微弯曲双腿，双腿就能独立接触地面。在调整车座的位置之后，调整车把，确保小孩在坐上车辆的座椅时双手能够轻松的握住车把。

请遵守座杆和车把的最小插入深度标志（最小值60mm）。

平衡车是否配备制动器，是/否？

因为小孩的机动能力有限，大约2.5岁开始练习平衡车的小孩无法通过自己使用手刹制动。在平衡车配备了制动器（参见警告注释）后，监护人可能会认为这样就“不存在风险”，因此不会注意练习的小孩，反而更容易发生危险。

观察结果显示，骑平衡车能够小孩带来长时间的乐趣。对于这些经过长时间练习，熟练平衡车的小孩来说，可以给他们购买一款适合且配备制动系统的平衡车，但是这些年轻的骑行者仍然需要大人的看护。

对于一些款型来说，专业经销商会将制动系统改装，作为一种“备用零件套”。

保养和维护

特别需要注意固定车把和车座，它们不能旋转！定期检查轮胎的压力（轮胎两侧显示了规定的压力）。不得维修已经损坏或变形的零件，如有损坏必须立刻更换。**可以通过您的PUKY经销商获得原厂备用零件。**

易磨损零件：轮胎（包括内胎）、车把把套、制动器

确保干净整洁，防止受到腐蚀（防锈）。

清洁时请使用不含侵略性和腐蚀性的环境友好产品。使用除冰盐或融雪剂时需要保护车辆，避免长期存放在潮湿的房间里（例如，车库）。

与汽车轮胎一样，当车辆的车轮长期停放在同一个位置时，存在天然橡胶局部脱色或污染的风险。需要采取必要的预防措施，避免出现这种状况。

警告! 包装胶袋、螺丝、螺母、气门阀盖等细小、危险部件放置到儿童不可触及处或紧固，有窒息、吞食危险。

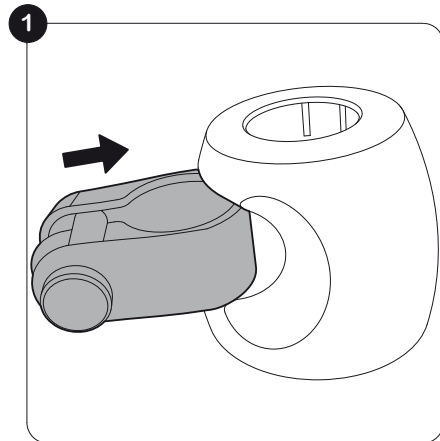
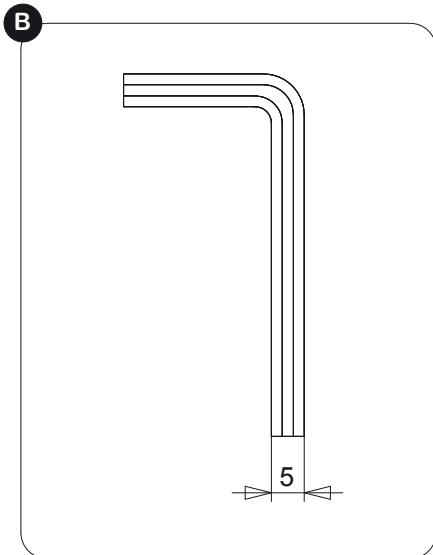
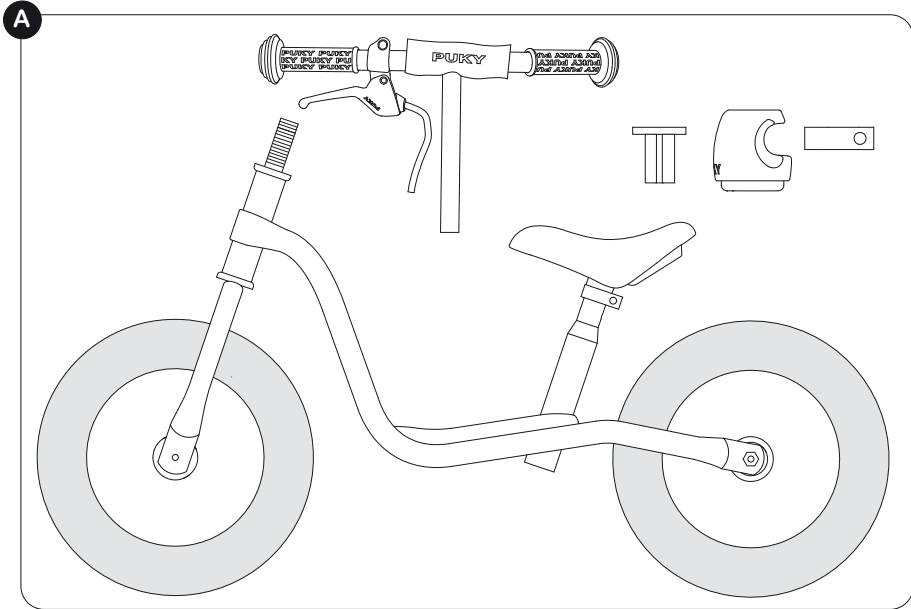
责任

适用本手册申明质保及法定责任。误用、滥用、维护不充分或正常磨损等引起的损坏或伤害不在法定责任范围之内。

安装说明请参见说明书最后一页。

Assembly
Montage
Assemblée
Montering
Assemblaggio

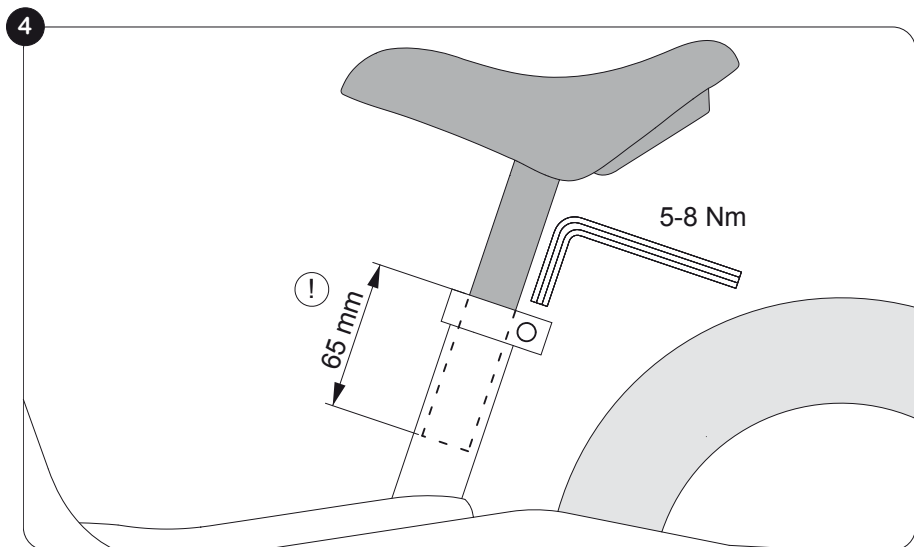
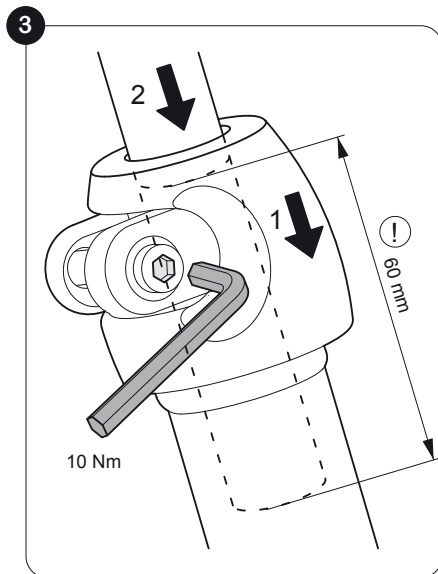
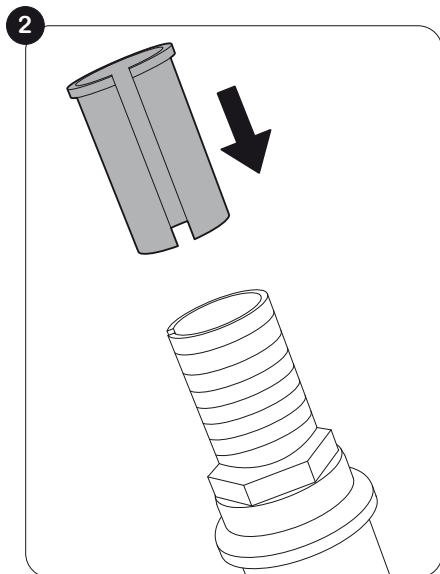
Montaż
Montáž
Montaje
Монтаж
装配



Montage

Assembly
Montage
Assemblée
Montering
Assemblaggio

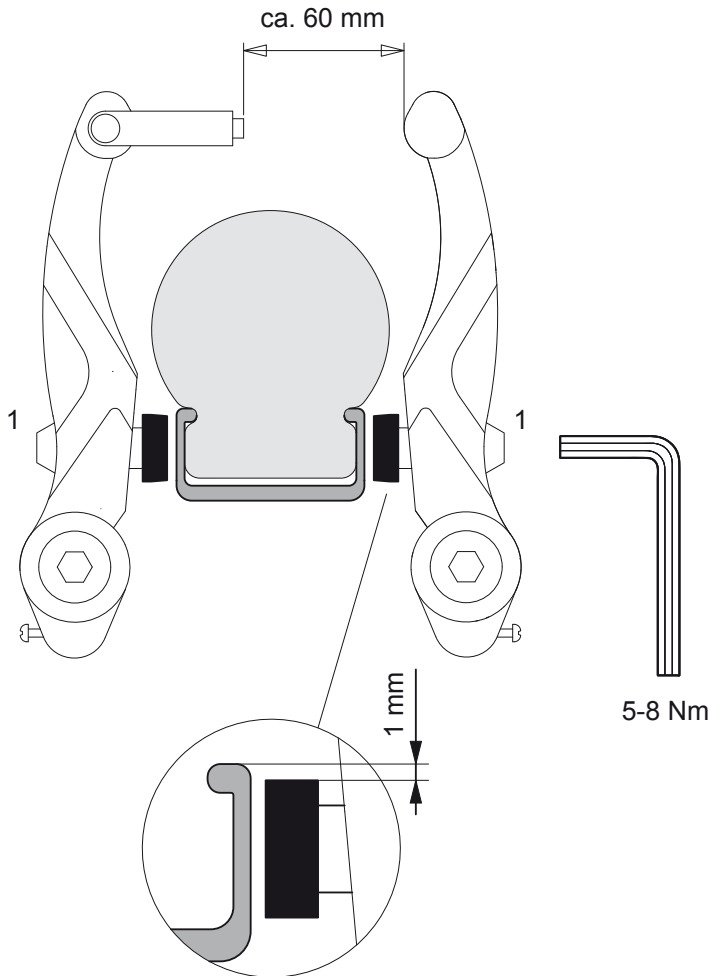
Montaž
Montáž
Montaje
Монтаж
装配



Assembly
Montage
Assemblée
Montering
Assemblaggio

Montaż
Montáž
Montaje
Монтаж
装配

5

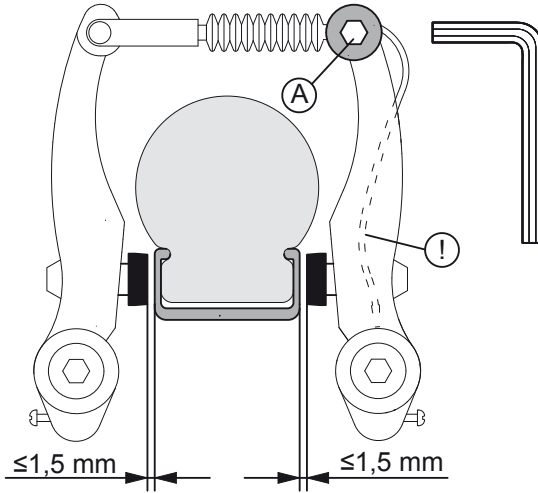


Montage

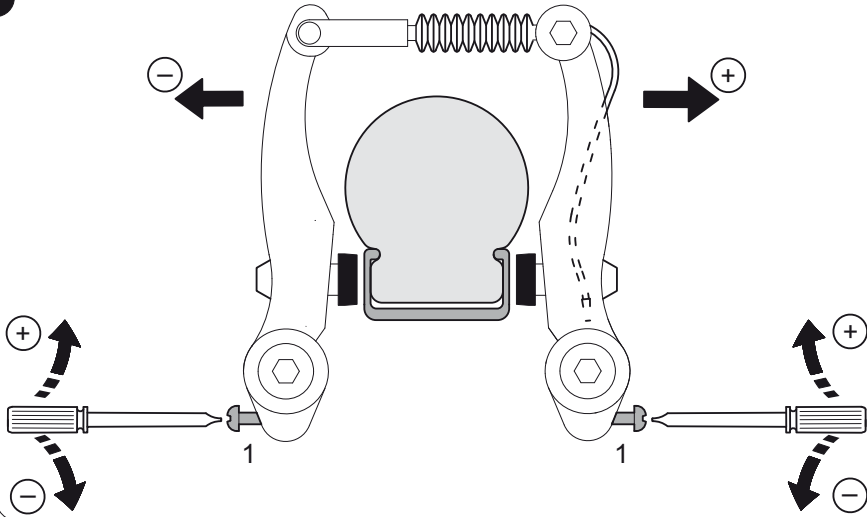
Assembly
Montage
Assemblée
Montering
Assemblaggio

Montaž
Montáž
Montaje
Монтаж
装配

6



7



Identification plate
Typeplaatje
Plaque signalétique
Typeskilt
Targhetta

Oznakowanie produktu
Identifikační štítek
Placa de características
Фирменная табличка
铭牌

Bitte Ihr Typenschild umseitig ausfüllen!

Das PUKY-Typenschild ist, wie auf den folgenden Zeichnungen beschrieben, an den Fahrzeugen angebracht und für Ersatzteilbestellungen bei Ihrem Fachhändler zu notieren.

Please complete the identification plate on the cycle passport page. The PUKY identification plate is fitted to the vehicles as shown in the drawings below and must be noted down for ordering replacement parts from your dealer.

Typeplaatje aan de ommezijde a.u.b. invullen! De voertuig is voorzien van een PUKY kenplaat – zie ook de volgende afbeeldingen-en is bestemd voor het bestellen van reserveonderdelen door uw dealer.

Remplissez votre plaque signalétique au verso S.V.P. ! La plaque signalétique PUKY est apposée sur les véhicules à l'endroit indiqué sur les croquis suivants et les indications qu'elle donne devront être fournies à votre distributeur lors des commandes de pièces de rechange.

Udfyld venligst typeskiltet på næste side! PUKY typeskiltet er, som følgende tegninger viser, anbragt på køretøjet og skal skrives ned ved bestilling af reservedele ved forhandleren.

Per favore, compilate la targhetta sul retro! Come descritto nelle seguenti immagini, la targhetta PUKY è fissata sui veicoli e va indicata nel caso di ordini di pezzi di ricambio presso il vostro rivenditore

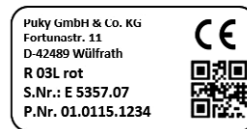
Proszę zapisać dane z plakiety w dokumencie produktu. Oznakowanie produktu PUKY jest przyklejone w miejscu pokazanym na rysunku poniżej i musi być zapisane by ułatwić zamówienie części zamiennych u Twojego sprzedawcy.

Vyplňte prosim identifikační štítek. Identifikační štítek je připevněn na kole, jak je uvedeno na obrázcích níže. Při objednání náhradních dílů musíte uvést informace, jenž jsou uvedeny na tomto štítku.

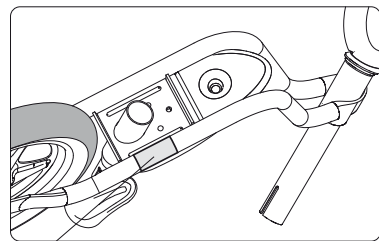
Placa de características. ¡Rellene por favor su placa de características al dorso! La placa de características de PUKY está fijada a los vehículos tal como se describe en los siguientes dibujos y debe anotarse para los pedidos de piezas de repuesto a su distribuidor especializado.

Пожалуйста, заполните фирменную табличку, расположенную на другой странице! Расположение фирменной таблички PUKY на транспортном средстве обозначено на чертежах ниже, ее данные необходимо записать для заказа запасных частей в специализированной торговой организации.

请在该车辆护照页面抄写铭牌上的信息。
PUKY的铭牌安装在下图所示的车辆上，必须记录下来，以便向你的经销店订购更换零件。



Muster/Specimen/Model/Modèle/Model/Esempio/
Wzór/Model/Muestra/Образец/ 铭牌样式参考



Typenschild/Typenschild/Identification plate/
Typeplaatje/Plaque signalétique/Typeskilt/
Targhetta/Oznakowanie produktu/
Identifikační štítek/Placa de características/
Фирменная табличка/ 铭牌位置

Fahrzeugpass

Vehicle passport
Vervoermiddelpasje
Carte d'identification de l'engin
Identifikationskort
Libretto del veicolo

Dokument produktu
Prukaz majitele
Permiso de circulación
Паспорт транспортного средства
车辆护照

Name/Surname/Naam/Nom/Efternavn/Cognome/
Nazwisko/Jméno/Apellido(s)/Фамилия/姓名

Vorname/First name/Voornaam/Prénom/
Fornavn/Nome/Imię/Příjmení/Nombre/Имя/名字

Straße/Street/Straat/Rue/Gade/Via/Ulica/Město/Via/Улица/街道

PLZ/Post Code/Postcode/Code postal/Postnr./
CAP/Kod pocztowy/Poštovní směrovací číslo/
Código postal/Почтовый индекс/邮编

Wohnort/City/Plaats/Localité/By/
Città/ Miasto/Ulice, číslo popisné/
Domicilio/Населенный пункт/城市

Bitte ausfüllen:

Please complete:

a.u.b. invullen:

Remplir S.V.P.:

Udfyldes:

Da compilare:

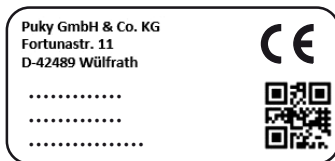
Prosim wpisz dane
z plakiетки produktu:

Prosim vyplňte:

Rellenar:

Заполните:

请抄写:



Ihr Fachhändler/Your dealer/Uw dealer/

Votre vendeur spécialisé/Din forhandler/Vostro rivenditore/

Twój sprzedawca/Váš prodejce/Su distribuidor especializado/Ваш дилер/你的经销商信息

