

PWA-SERIES

SCHOOL-CUBE 100/500/700

RCS[®]
mobile sound

bt wireless
connection

16 FREQUENCIES



OPERATING INSTRUCTIONS / BEDIENUNGSANLEITUNG

- ENGLISH
- DEUTSCH

CAUTION / ACHTUNG



1. **CAUTION:** TO REDUCE THE RISK OF ELECTRIC SHOCK DO NOT REMOVE COVER (OR BACK) NO USER-SERVICEABLE PARTS INSIDE REFER SERVICING TO QUALIFIED PERSONNEL.

2. **ACHTUNG:** ZUR VERMEIDUNG VON STROMSCHLÄGEN GEHÄUSEABDECKUNG ODER RÜCKSEITE NICHT ENTFERNEN. KEINE VOM BENUTZER WARTENDEN TEILE IM INNEREN. WARTUNG NUR DURCH QUALIFIZIERTEM PERSONAL.



SAFETY INSTRUCTIONS

1. **Before operating the device, please read carefully the safety instructions!**
1. Do not expose the Device to liquids or moisture.
2. Keep them well away to heaters and other heat sources.
3. For correct operation of the device, we recommend first to read the manual.

RCS AUDIO-SYSTEMS

Thank you for choosing an RCS-Device. Our products incorporate state-of-the-art design and the finest quality of materials and workmanship.

I hope you'll take a few minutes to review this manual. We've incorporated several unique features into our products and your knowledge of how to use them will enhance the performance and your enjoyment of the system.

INSPECTION AND INVENTORY OF THE PRODUCT

Check unit carefully for damage which may have occurred during transit. Each RCS product is carefully inspected at the factory and packed in a special carton for safe transport. All damage claims must be made with the freight carrier.

Notify the freight carrier immediately if you observe any damage to the shipping carton or product!

Repack the unit in the carton and await inspection by the carrier's claim agent. Notify your dealer of the pending freight claim. **Returning** your unit for service or repairs Should your unit require service, contact your dealer.

SICHERHEITSHINWEISE

1. **Vor Inbetriebnahme des Gerätes bitten wir Sie die Sicherheitshinweise aufmerksam zu lesen!**
1. Setzen Sie das Gerät niemals Flüssigkeiten oder hoher Feuchtigkeit aus.
2. Vermeiden Sie die Nähe zu Heizungen und anderen Hitzequellen.
3. Zur korrekten Bedienung des Gerätes, empfehlen wir zuerst die Bedienungsanleitung zu lesen.

RCS AUDIO-SYSTEME

Vielen Dank, dass Sie sich für ein RCS-Gerät entschieden haben. Alle RCS-Systeme werden für höchste Ansprüche entwickelt und hergestellt.

Auch wenn der SCHOOL-CUBE 500 leicht zu bedienen ist, empfehlen wir Ihnen, dass Sie sich die Zeit nehmen, diese Anleitung zu lesen um die wichtigsten Informationen zu diesem Produkt bezüglich Einrichtung und Betrieb sicherzustellen.

AUSPACKEN UND KONTROLLE DES PRODUKTS

Bitte überprüfen Sie das Gerät sofort auf evtl. Transportschäden. Jedes RCS Produkt wird vor dem Verpacken sorgfältig überprüft und in einem speziell dafür vorgesehenen Karton geliefert.

2. Alle Transportschäden müssen sofort bei der Transportfirma reklamiert werden!

3.

Rücksendung: Wenn es nötig sein sollte, ein defektes Gerät zurückzusenden, nehmen Sie bitte Kontakt mit Ihrem Händler auf. Bitte versenden Sie die Geräte ausschließlich in der Originalverpackung.



Electromagnetic compatibility and low-voltage guidelines: RCS leaves all devices and products, which are subject to the CE guidelines by certified test laboratories test. By the fact it is guaranteed that you may sell our devices in Germany and in the European Union domestic market without additional checks.

Elektromagnetische Verträglichkeit und Niederspannungsrichtlinien: RCS läßt alle Geräte und Produkte, die den CE-Richtlinien unterliegen durch zertifizierte Prüflabors testen. Dadurch ist sichergestellt, dass Sie unsere Geräte in Deutschland und im EU-Binnenmarkt ohne zusätzliche Prüfungen verkaufen dürfen.

CONTENTS / INHALT

PWA-103 / PWA-104 / PWA-510 B / PWA-730 B

GENERAL REFERENCES / ALLGEMEINE HINWEISE 2

PRECAUTIONS / VORSICHTSMASSNAHMEN 4

PWA-XXX FEATURES / HAUPTMERKMALE 5

PWA-XXX REAR VIEW / RÜCKANSICHT 6

PWA-XXX OPERATING ELEMENTS & CONNECTORS / BEDIENELEMENTE & ANSCHLÜSSE . 7

VH-200 VHF HAND-MICROPHONE / VHF HANDMIKROFON 8

VB-200 VHF BODYPACK / VHF TASCHENSENDER 9

PWR-A200 VHF RECEIVER MODULE / VHF EMPFANGSMODUL 10

PWA-100/500 MULTIFUNCTION-PLAYER / MULTIFUNKTIONS-PLAYER 11

PWA-700 MULTIFUNCTION-PLAYER / MULTIFUNKTIONS-PLAYER 13

SPECIFICATIONS / TECHNISCHE DATEN 17

BEFORE REQUESTING SUPPORT / BEVOR SIE DEN SUPPORT ANRUFEN 17

NOTES / NOTIZEN 18

PRECAUTIONS**1. To prevent damage and fire**

- Do not use the damaged power cord or plug, or the loose socket for the power adaptor.
- Do not touch the power plug with a wet hand nor pull the power cord from the socket.
- Do not bend the power adaptor cord forcibly nor press it with a heavy thing.
- Wipe water or dust on the pins and contactor of the power adaptor plug.
- Clean the case after removing the power supply. Do not use benzene, thinner or alcohol for cleaning.
- Do not install the product on the place that is humid or dusty.
- Do not disassemble, repair, or modify the product.
- Do not use or store the inflammable spray or flammable materials at the place near to the product.
- Do not place any container with water, chemicals, or small metal parts on the body of the amplifier system.
- Remove the power plug from the system if there is a thunderstorm.

2. Prevention of damage to the system

- Use our genuine DC adaptor.
- Replace the damaged fuse with the same rated fuse.
- This amplifier is a precision system; be careful of strong shock to the system.
- Do not press the buttons and volume controls with too much force.

3. Precautions for recharging the embeded battery

- Recharge the battery when it is LOW (the indicator LED is turned on).
- Connect the supplied adaptor to the DC adaptor jack of the system, and then connect the adaptor to the 230V power.
- For quick recharge, shut down the POWER switch before starting recharge.
- Do not use and third party's DC adaptor. Otherwise, we are not liable for system failure nor provide after-service.
- Recharge the battery when discharged. If you leave the battery discharged for a long period, the battery may be naturally discharged and you should replace the discharged battery with a new one.
After use, recharge the battery within two weeks from the use before storing it.

VORSICHTSMASSNAHMEN**1. Vermeidung von Beschädigungen und Brände**

- Verwenden Sie kein beschädigtes Netzkabel, Stecker oder Steckdose für das Netzteil.
- Fassen Sie den Netzstecker niemals mit nassen Händen an um das Netzkabel aus der Steckdose zu ziehen.
- Biegen Sie das Netzadapterkabel nicht oder setzen Sie es keiner hohen Belastung aus.
- Wischen Sie Wasser oder Staub auf den Stiften und dem Kontakt des Netzteilsteckers ab.
- Reinigen Sie das Gehäuse, nachdem Sie das Netzteil abgezogen haben. Verwenden Sie zum Reinigen kein Benzol, Verdünner oder Alkohol.
- Stellen Sie das Produkt nicht an einem feuchten oder staubigen Ort auf.
- Zerlegen, reparieren oder modifizieren Sie das Produkt nicht.
- Verwenden oder lagern Sie entzündliche Sprays oder brennbares Material nicht in der Nähe des Produkts.
- Stellen Sie keine Behälter mit Wasser, Chemikalien oder kleinen Metallteilen auf das Gehäuse des Verstärkersystems.
- Entfernen Sie den Netzadapterstecker vom System bei Gewitter.

2. Vermeidung von Systemschäden

- Verwenden Sie unseren Original-DC-Adapter.
- Ersetzen Sie die beschädigte Sicherung durch die Sicherung mit dem gleichen Nennwert.
- Dieser Verstärker ist ein empfindliches System; Bitte vermeiden Sie starke Erschütterungen des Systems.
- Drücken Sie die Tasten und Lautstärkeregelner nicht zu stark.

3. Vorsichtsmaßnahmen zum Aufladen des Akkus

- Laden Sie den Akku auf, wenn er fast leer ist (die LED-Anzeige leuchtet).
- Schließen Sie den mitgelieferten Adapter an die DC-Adapterbuchse des Systems an und verbinden Sie den Adapter mit der 230-V-Stromversorgung.
- Schalten Sie zum schnellen Aufladen den POWER-Schalter aus, bevor Sie mit dem Aufladen beginnen
- Verwenden Sie nur Original-DC-Adapter. Ansonsten haften wir weder für Systemausfälle noch für Kundendienstleistungen.
- Laden Sie den Akku auf, wenn er entladen ist. Wenn Sie den Akku längere Zeit entladen lassen, kann dies zu einer natürlichen Entladung des Akkus führen. Ersetzen Sie den entladenen Akku durch einen neuen. Laden Sie den Akku nach Gebrauch innerhalb von zwei Wochen nach Gebrauch auf, bevor Sie ihn lagern.



PWA-730
(85 W)



PWA-510
(50 W)



PWA-104
(50 W)



PWA-103
(40 W)

INTRODUCTION

- PA system for school and education
- Supporting the low-noise, balanced sound adjustment features.
- All-in-one portable system, with a wired microphone, a wireless microphone, an amplifier and a rechargeable built-in battery* (*PWA-510/730 only).

★

FEATURES

- Player with recording function and remote Control
- BT function
- VHF-receiver system (except PWA-103)
- Handy and portable

EINLEITUNG

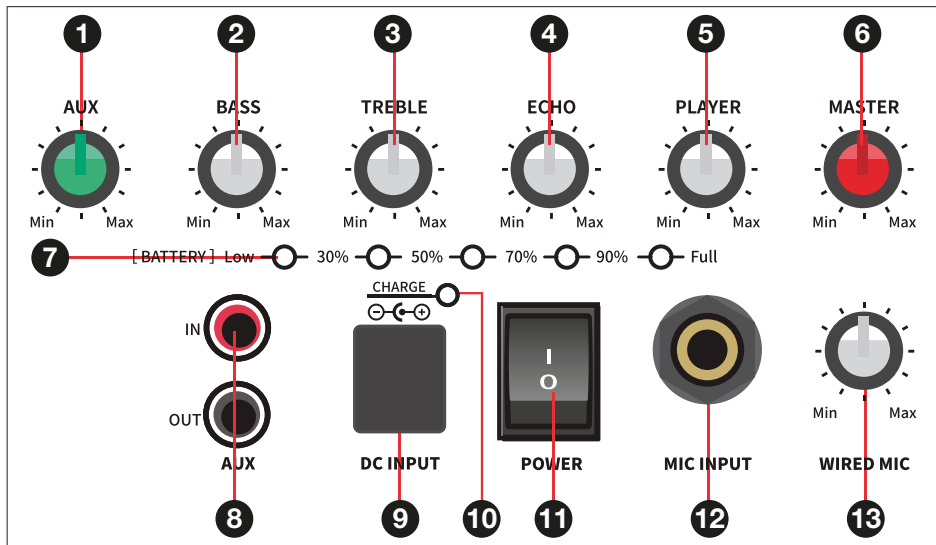
- Tragbare Verstärkeranlage für Schule und Bildung
- Unterstützung der geräuscharmen, ausgewogenen Klanganpassung
- Tragbares All-in-One-System, das mit einem kabelgebundenen Mikrofon, einem kabellosen Mikrofon, einem Verstärker ausgestattet ist und eine wiederaufladbare eingebaute Akku* (*nur PWA-510/730).

★

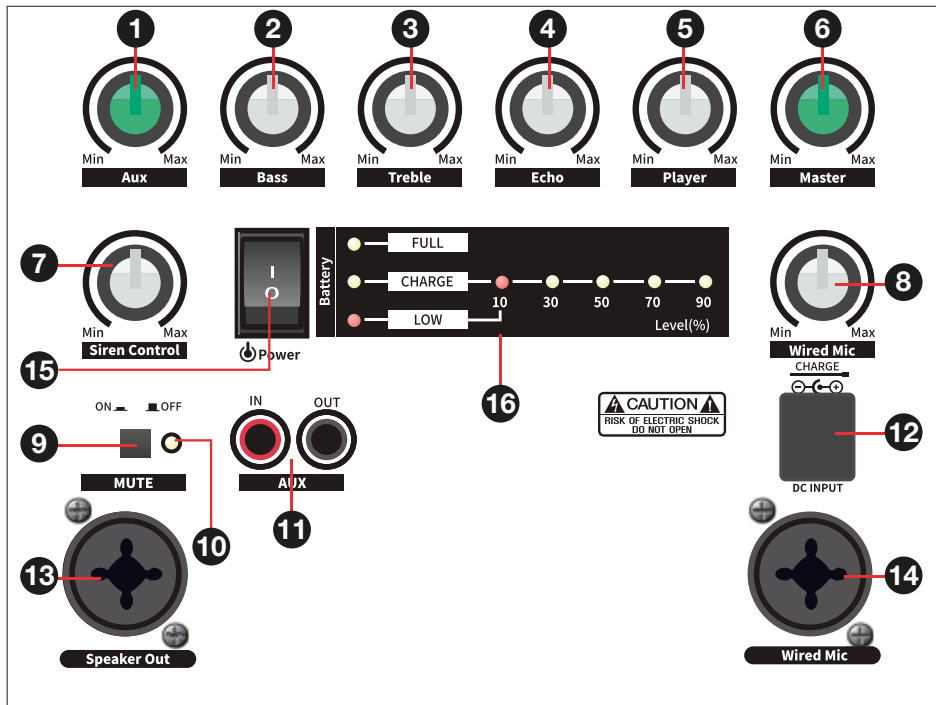
MERKMALE

- Player mit Aufnahme-Funktion und Fernbedienung
- BT-Funktion
- VHF-Empfangssystem (außer PWA-103)
- Handlich und Tragbar

PWA-103 / PWA-104 / PWA-510



PWA-730



OPERATING ELEMENTS AND CONNECTORS

Rear VIEW: PWA-103 / PWA-104 / PWA-510

1. AUX volume control
2. Bass control
3. Treble control
4. Echo control
5. Player, USB, SD Volume control
6. Master Volume control
7. Residual Battery Indicator LED (PWA-510 only)
8. AUX IN/OUT connection socket
9. Power & Charge Terminal
10. Battery Charge Indicator LED (PWA-510 only)
11. Power Switch
12. Wired Microphone IN Terminal
13. Wired Microphone Volume

Rear VIEW: PWA-730

1. AUX volume control
2. Bass control
3. Treble control
4. Echo control
5. Player, USB, SD Volume control
6. Master Volume control
7. Siren control
8. Wired Microphone Volume
9. Mute ON/OFF
10. Mute status indicator
11. AUX IN/OUT connection socket
12. Power & Charge Terminal
13. Output für additional Speaker
14. Wired Microphone IN Terminal
15. Power Switch
16. Battery Charge Indicator LED

OPERATING NOTES

- First connect the power adapter to the device. Before turning on the main switch, set all volumes to the MIN position.

USING ADDITIONAL DEVICES:

External playback or recording devices can be connected via the cinch cable socket IN / OUT.

BT-compatible players, e.g. Smartphones or PCs can be played (paired) via the multifunction player. You will find a description of the procedure in this manual.

BEDIENELEMENTE UND ANSCHLÜSSE

RÜCKSEITE: PWA-103 / PWA-104 / PWA-510

1. AUX Lautstärkereglern
2. Bass Regelung
3. Treble Regelung
4. Echo Regelung
5. Player, USB, SD Lautstärkereglern
6. Master Lautstärkereglern
7. Restbatterieanzeige (nur PWA-510)
8. AUX IN / OUT-Anschlussbuchse
9. Strom- und Ladeanschluss
10. Batterieladeanzeige-LED (nur PWA-510)
11. Stromschalter
12. Mikrofoneingang (Kabelgebunden)
13. Lautstärkereglern für kabelgebundenes Mikrofon

RÜCKSEITE: PWA-730

1. AUX Lautstärkereglern
2. Bass Regelung
3. Treble Regelung
4. Echo Regelung
5. Player, USB, SD Lautstärkereglern
6. Master Lautstärkereglern
7. Reglern für Sirene
8. Lautstärkereglern für kabelgebundenes Mikrofon
9. Stummschaltung an/aus
10. Stummschaltung Statusanzeige
11. AUX IN / OUT-Anschlussbuchse
12. Strom- und Ladeanschluss
13. Ausgang für Zusatzlautsprecher
14. Mikrofoneingang (Kabelgebunden)
15. Stromschalter
16. Batterieladeanzeige-LED

BEDIENUNGSHINWEISE

- Schließen Sie zunächst den Power Adapter an das Gerät an. Bevor Sie den Hauptschalter einschalten, stellen Sie alle Lautstärken auf die Position MIN.

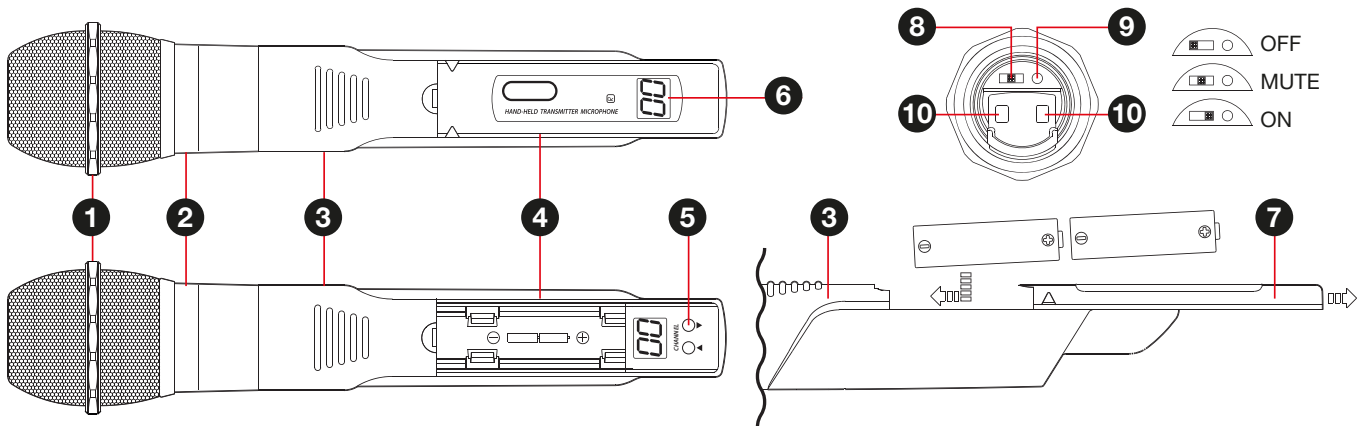
VERWENDEN ZUSÄTZLICHER GERÄTE:

Externe Abspiel- bzw. Aufnahmegeräte können über die Cinch-Kabelbuchse IN / OUT-Angeschlossen werden.

BT-fähige Abspielgeräte, wie z.B. Smartphones oder PC's, können über den Multifunktions-Player wiedergegeben (gekoppelt) werden. Die Beschreibung zur Vorgehensweise finden Sie in dieser Anleitung.

VHF HAND-MICROPHONE VH-200

VHF HANDMIKROFON VH-200



1. **Protective Grill**
2. **Label Ring (different colours possible)**
3. **Microphone housing**
4. **Battery tray**
for 2 pcs. Mignon (AA) 1,5 V or storage battery 1,2 V
5. **Channel Selector** (up/down)
6. **Display Channel number / IR Sensor**
7. **Battery cover**
to open press and slide the lid
8. **Power switch ON, MUTE or OFF**
Slide the switch to the center for MUTE, to the right to switch the microphone ON. Slide to the switch to the left to turn OFF.
9. **Power LED Indicator**
10. **Battery charging terminal**

1. **Schutzgitter**
2. **Farbring (verschiedene Farben möglich)**
3. **Mikrofongehäuse**
4. **Batteriefach**
für 2 St. Mignon (AA) 1,5V oder Akkus 1,2V
5. **Kanalwahlschalter** (rauf/runter)
6. **Anzeige der Kanalnummer / IR-Sensor**
7. **Batteriefachdeckel**
zum öffnen Deckel drücken und aufschieben
8. **Schalter Ein, Mute oder Aus**
Schieben Sie den Schalter in die Mitte für Stummschaltung (MUTE), nach rechts für EIN (ON). Zum ausschalten (OFF) nach links schieben.
9. **Betriebsanzeige LED**
10. **Akku Ladeanschluss**

OPERATING DETAILS

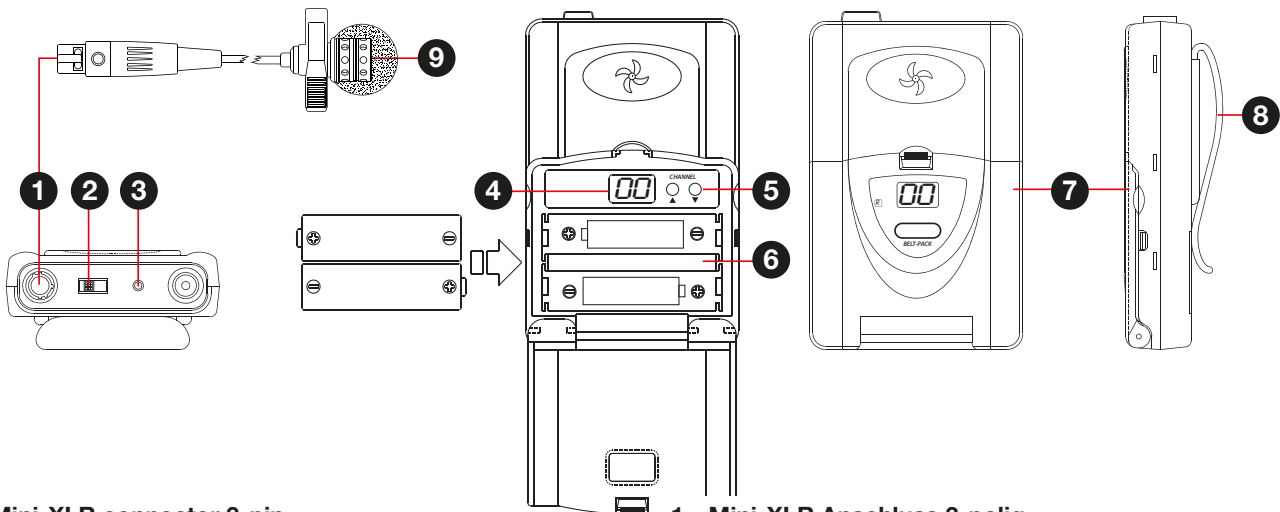
- Please make sure that battery-status while use is always fully charged.
If interruptions during a event, please change the Channel upwards on the microphone and also on the SCHOOL-CUBE, until the interrupting noises decrease. Do this step by step and change the channel always only about one position.
- If you plan to store the microphone for a longer timeperiod without use, please remove the batteries or storage batteries. **By putting them back into the microphone, please be aware of correct polarity!**
- Do you have aquired a VB-200 Bodypack-Transmitter with your VH-200 Hand-microphone or wish to use two Hand-microphones? Please consider, that only one VHF-transmitter per VHF-Receiver-module can be used. As soon as two transmitter are running on one Frequency (VHF Channel), interference may occur, that makes a undisturbed use impossible.
- The used Frequency's are operating in register-free range of 174-216 MHz.

BEDIENUNGSHINWEISE:

- Achten Sie bei Betrieb des Mikrofon immer auf volle Batterien bzw. geladene Akkus. Sollten während einer Veranstaltung Störungen auftreten, ändern Sie sowohl am Mikrofon als auch am SCHOOL-CUBE den Kanal solange nach oben, bis die Störgeräusche nachlassen. Gehen Sie dabei schrittweise vor und ändern den Kanal jeweils immer nur um eine Position.
- Sollten Sie das Mikrofon über einen längeren Zeitraum nicht benutzen, entfernen Sie bitte die Batterien oder Akkus aus dem Mikrofon. **Achten Sie beim Einlegen der Batterien bitte auf die korrekte Polarität!**
- Haben Sie zusätzlich zum Handmikrofon VH-200 den Taschensender VB-200 erworben bzw. möchten Sie zwei Handmikrofone verwenden? Hierbei ist zu beachten, daß immer nur ein VHF-Sender pro VHF-Empfangsmodul verwendet wird. Arbeiten zwei Sender zeitgleich auf ein und derselben Frequenz (VHF Kanal), kommt es zu Überlagerungen oder Störungen.
- Die verwendeten Frequenzen befinden sich im Bereich 174-216 MHz und sind somit EU-weit anmeldefrei.

VHF BODYBACK VB-200

VHF TASCHENSENDER VB-200



1. **Mini-XLR connector 3-pin**
for the clip-on microphone or the headset (HS-100)
2. **Power switch ON, MUTE or OFF**
Slide the switch to the center for MUTE, to the right to switch the microphone ON. Slide to the switch to the left to turn OFF.
3. **Power LED Indicator**
4. **Display Channel number / IR Sensor**
5. **Channel Selector** (up/down)
6. **Battery tray**
for 2 pcs. Mignon (AA) 1,5 V or storage battery 1,2 V
7. **Battery cover**
to open press the clips beside
8. **Belt clip**
9. **Clip-on microphone**

OPERATING DETAILS

- Please make sure that battery-status while use is always fully charged.
If interruptions during a event, please change the Channel upwards on the microphone and also on the SCHOOL-CUBE, until the interrupting noises decrease. Do this step by step and change the channel always only about one position.
- If you plan to store the microphone for a longer timeperiod without use, please remove the batteries or storage batteries. **By putting them back into the microphone, please be aware of correct polarity!**
- Do you have aquired a VH-200 Hand-microphone with your VB-200 Bodypack-Transmitter or wish to use two Bodypack-Transmitter? Please consider, that only one VHF-transmitter per VHF-Receiver-module can be used. As soon as two transmitter are running on one Frequency (VHF Channel), interference may occur, that makes a undisturbed use impossible.
- The used Frequency's are operating in register-free range of 174-216 MHz.

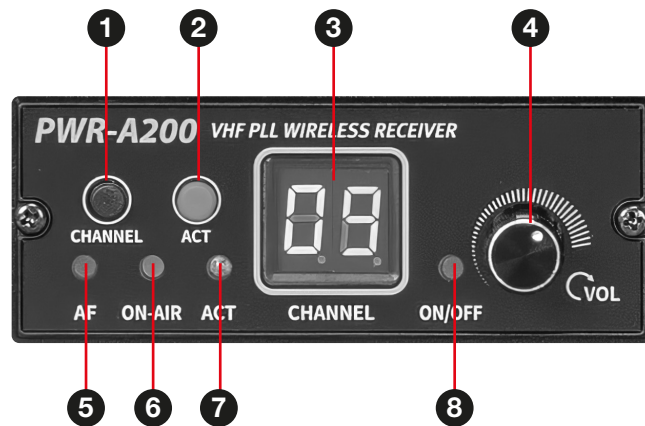
1. **Mini-XLR Anschluss 3-polig**
für das Ansteckmikrofon oder das Headset (HS-100)
2. **Schalter Ein, Mute oder Aus**
Schieben Sie den Schalter in die Mitte für Stummschaltung (MUTE), nach rechts für EIN (ON). Zum Ausschalten (OFF) nach links schieben.
3. **Betriebsanzeige LED**
4. **Anzeige der Kanalnummer / IR-Sensor**
5. **Kanalwahlschalter** (rauf/runter)
6. **Batteriefach**
für 2 St. Mignon (AA) 1,5V oder Akkus 1,2V
7. **Batteriefachdeckel**
zum Öffnen drücken Sie die seitlichen Clips
8. **Gurtklammer**
9. **Ansteckmikrofon**

BEDIENUNGSHINWEISE:

- Achten Sie bei Betrieb des Mikrofon immer auf volle Batterien bzw. geladene Akkus. Sollten während einer Veranstaltung Störungen auftreten, ändern Sie sowohl am Mikrofon als auch am SCHOOL-CUBE den Kanal solange nach oben, bis die Störgeräusche nachlassen. Gehen Sie dabei schrittweise vor und ändern den Kanal jeweils immer nur um eine Position.
- Sollten Sie das Mikrofon über einen längeren Zeitraum nicht benutzen, entfernen Sie bitte die Batterien oder Akkus aus dem Mikrofon. **Achten Sie beim Einlegen der Batterien bitte auf die korrekte Polarität!**
- Haben Sie zusätzlich zum Taschensender VB-200 ein Handmikrofon VH-200 erworben bzw. möchten Sie zwei Handmikrofone verwenden? Hierbei ist zu beachten, daß immer nur ein VHF-Sender pro VHF-Empfangsmodul verwendet wird. Arbeiten zwei Sender zeitgleich auf ein und derselben Frequenz (VHF Kanal), kommt es zu Überlagerungen oder Störungen.
- Die verwendeten Frequenzen befinden sich im Bereich 174-216 MHz und sind somit EU-weit anmeldefrei.

VHF RECEIVER MODULE PWR-A200

VHF EMPFANGSMODUL PWR-A200



1. Channel Selector / Auto Scan

Auto Scan function: Press and hold the button to find a free frequency with the Auto Scan function. Press the button briefly to change the 16 channels manually.

2. ACT Button

Press the button briefly. Hold the radio microphone with the channel indicator approx. 5 cm in front of the radio receiver. The channel on the microphone is then automatically set to the channel of the receiver. (Alternatively, the channel can also be set manually on the microphone)..

3. Display Channel number / IR Sensor

4. Volume control

of wireless microphone

5. Signal LED AF

lights up while a signal is being received by the transmitter

6. Signal LED ON-AIR

lights up when using the microphone

7. Indicator LED ACT

8. Power LED Indicator

OPERATING DETAILS

- The user can change the receive channel as desired using the PLL method. Make sure that the selected channel on the receiver module matches the channel on the transmitter (wireless microphone or bodypack transmitter).
- Please consider, that only one VHF-transmitter per VHF-Receiver-module can be used. If two transmitters are working on the same frequency (VHF channel) at the same time, interference will occur.
- The used Frequency's are operating in register-free range of 174-216 MHz.

1. Kanalwahlschalter / Auto Scan

Automatische Suchfunktion: Halten Sie die Taste gedrückt, um mit der Auto Scan-Funktion eine freie Frequenz zu finden. Drücken Sie die Taste kurz, um daraufhin manuell die 16 Kanäle zu wechseln

2. ACT Taste

Drücken Sie die Taste kurz. Dabei halten Sie das Funkmikrofon mit der Kanalanzeige ca. 5cm vor den Funkempfänger. Der Kanal am Mikrofon stellt sich daraufhin automatisch auf den Kanal des Empfängers ein. (Alternativ lässt sich der Kanal auch manuell am Mikrofon einstellen)

3. Anzeige der Kanalnummer / IR-Sensor

4. Lautstärkeregler

für das kabellose Mikrofon

5. LED-Anzeige AF

leuchtet während ein Signal vom Sender empfangen wird

6. LED-Anzeige ON-AIR

leuchtet bei Verwendung des Mikrofons

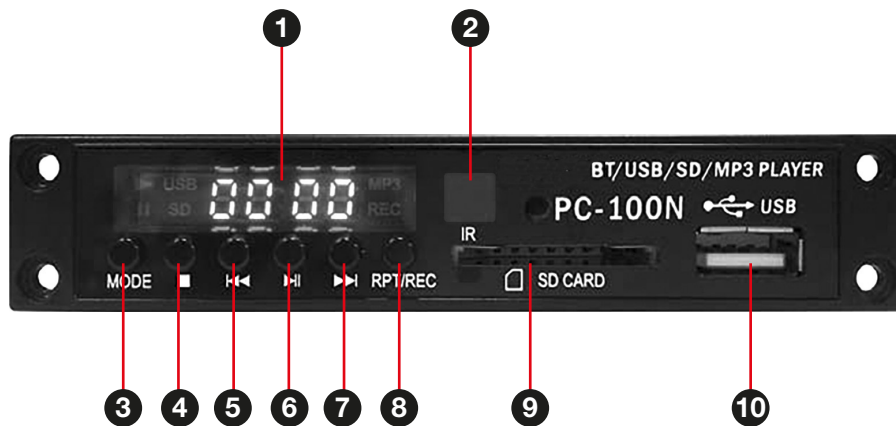
7. LED-Anzeige ACT

8. Betriebsanzeige LED

BEDIENUNGSHINWEISE

- Der Benutzer kann den Empfangskanal mit der PLL-Methode beliebig wechseln. Achten Sie dabei darauf, dass der gewählte Kanal am Empfangsmodul mit dem Kanal am Sender (Funkmikrofon oder Taschensender) übereinstimmt.
- Beachten Sie, daß immer nur ein VHF-Sender pro VHF-Empfangsmodul verwendet wird. Arbeiten zwei Sender zeitgleich auf ein und derselben Frequenz (VHF Kanal), kommt es zu Überlagerungen oder Störungen.
- Die verwendeten Frequenzen befinden sich im Bereich 174-216 MHz und sind somit EU-weit anmeldefrei.

MULTIFUNCTION PLAYER (PWA-100/500)



1. LCD Display

This field provides information about the playing modus, folders, files, with track number and playing time.

2. IR Interface

Wireless infrared connection to the remote control.

3. MODE

Change play source (USB, SD card, BT, etc.)

4. STOP

Press this button and the track will stop. The number of all songs is displayed.

5. PREV / VOL

Press this button briefly to skip to the previous track. Press the button for about 2 seconds to decrease the output volume of the multifunction player.

6. PLAY / PAUSE:

Will be changed by repeatedly pressing.

7. NEXT / VOL

Press this button briefly to skip to the next track. Press the button for about 2 seconds to increase the output volume of the multifunction player.

8. REPEAT / REC:

In SD/USB mode you can switch between REPEAT 1 (repeat one track) or REPEAT ALL (repeat all tracks) by repeatedly pressing the button.

REC: In SD/USB mode, press the button for more than 3 seconds to start **recording** on a USB storage medium or an SD card.

9. Slot for SD-Card

Here you can insert an SD-Card to use it as a storage or as a playback media.

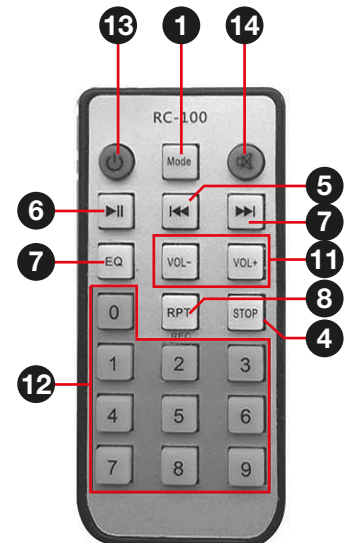
10. USB-Socket

To connect a USB storage device

11. Volume Control

Buttons to adjust the volume level of the player.

MULTIFUNKTIONS-PLAYER (PWA-100/500)



1. LCD Display

Das Feld informiert über den Abspielmodus, Ordner und Dateien mit Titelnummer und Spielzeit.

2. IR Sensor

Drahtlose infrarot Verbindung zur Fernbedienung.

3. MODE

Abspielquelle ändern (USB, SD-Karte, BT, usw.)

4. STOP

Drücken Sie diese Taste und der Titel wird gestoppt. Die Anzahl aller Lieder wird angezeigt.

5. PREV / VOL

Drücken Sie diese Taste kurz, um zum vorherigen Titel zu springen. Drücken Sie die Taste 2 Sekunden lang, um die Ausgangslautstärke des Players zu verringern.

6. PLAY / PAUSE

Drücken der Taste startet oder pausiert die Wiedergabe.

7. NEXT / VOL

Drücken Sie diese Taste kurz, um zum nächsten Titel zu springen. Drücken Sie die Taste 2 Sekunden, um die Lautstärke des Players zu erhöhen.

8. REPEAT / REC

Im SD/USB-Modus kann durch wiederholtes drücken der Taste zwischen REPEAT 1 (einen Titel wiederholen) oder REPEAT ALL (alle Titel wiederholen) gewechselt werden.

REC: Drücken Sie die Taste im SD/USB-Modus länger als 3 Sekunden, um die **Aufnahme** auf ein USB-Speichermedium oder eine SD-Karte zu starten.

9. Fach für SD-Karte

Hier kann eine SD-Card als Speicher- oder Abspielmedium eingesetzt werden.

10. USB-Anschlussbuchse

Zum Anschluss eines USB-Speichermediums

11. Lautstärke

Tasten zum regulieren der Lautstärke des Players.

12. Number keys

Enter the desired track number

13. Power ON / OFF

Press the button to switch the device on or off.

PLAYBACK FROM SMARTPHONE (BT MODE)

- Activate the BT mode on your smartphone).
- Then press the MODE button until „BT-Mode“ or „Blue“ appears at your SCHOOL-CUBE on the display.
- When the BT-Player is recognized on your smartphone, you can establish the connection.
- Audio playback of your BT device can now be transmitted to the SCHOOL-CUBE.

12. Nummern Tasten

Zur Eingabe der gewünschten Titelnummer

13. Power EIN / AUS

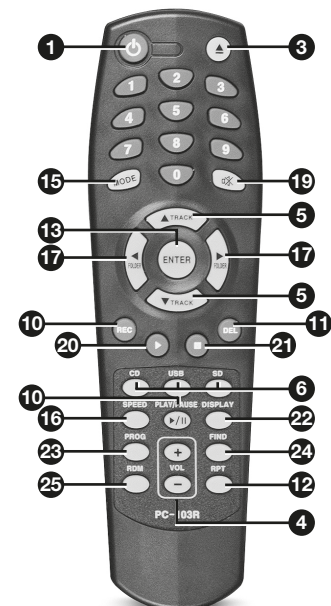
Drücken Sie den Knopf um das Gerät EIN bzw. AUS zuschalten.

WIEDERGABE VOM SMARTPHONE (BT-MODUS)

- Aktivieren Sie den BT-Modus an ihrem Smartphone.
- Betätigen Sie anschließend an Ihrem SCHOOL-CUBE die MODE-Taste bis „BT-Mode“ oder „Blue“ am Display erscheint.
- Sobald der BT-Player auf Ihrem Smartphone erkannt wird, können Sie die Verbindung herstellen
- Die Audiowiedergabe ihres BT-Endgerätes kann jetzt auf dem SCHOOL-CUBE übertragen werden.

MULTIFUNCTION PLAYER (PWA-700)

MULTIFUNKTIONS-PLAYER (PWA-700)



- 1. Power ON / OFF**
Press Power to switch on the power.
Press Power to switch off the power.
- 2. LCD DISPLAY**
This field provides information about the status, folders, files, with track number and playing time.
- 3. EJECT**
by pressing the playback is stopped, and after some time the ejected CD.
- 4. VOLUME CONTROL (▾ ▲)**
Buttons to adjust the volume level of the player.
- 5. FORWARD / BACK (▾ ▲)**
Button to select the next track/menu item or previous track/menu item.
- 6. CD/USB/SD**
Pressing this knobs to change the mode in CD player, USB storage device or SD-Card.
- 7. SD CARD slot**
Here you can insert an SD-Card to use it as a storage or as a playback media.
- 8. PLAY/PAUSE**
Pressing the button will start or pause the playback.
- 9. STOP**
This button stops playback or recording.
- 10. REC**
Pressing the button will start recording on a USB memory device or SD-Card.
- 11. DELETE**
With this button you can delete existing recording files on a USB storage device or SD-card.
- 12. REPEAT**
Repeat mode:
1) Play music in CD mode. When you press this button once, the LCD panel shows REPEAT ALL, now all the

- 1. Power EIN / AUS**
Drücken Sie den Knopf um das Gerät einzuschalten.
Drücken Sie den Knopf um das Gerät auszuschalten.
- 2. LCD DISPLAY**
Das Feld informiert über den Status, Ordner und Dateien mit Titelnummer und Spielzeit.
- 3. EJECT**
Mit dem Drücken wird das Abspielen gestoppt und nach einiger Zeit die CD ausgeworfen.
- 4. LAUTSTÄRKE (▾ ▲)**
Tasten zum regulieren der Lautstärke des Players.
- 5. VOR / ZURÜCK (F G)**
Tasten zur Auswahl des nächsten bzw. vorherigen Titel oder Menüpunktes.
- 6. CD/USB/SD**
Mit dem Drücken dieser Knöpfe wechseln Sie den Modus in CD-Player, USB Speichermedium oder SD-Card.
- 7. Fach für SD-CARD**
Hier kann eine SD-Card als Speicher- oder Abspielmedium eingesetzt werden.
- 8. PLAY/PAUSE**
Drücken der Taste startet oder pausiert die Wiedergabe.
- 9. STOP**
Diese Taste stoppt die Wiedergabe oder Aufnahme.
- 10. REC**
Das Drücken der Taste startet die Aufnahme auf ein USB Speichermedium oder eine SD-Card.
- 11. DELETE**
Mit dieser Taste können Sie Aufnahme-Dateien auf einem USB Speichermedium oder einer SD-Card löschen.
- 12. REPEAT**
Wiederholungs-Auswahl:
1) Spielen Sie Musik im CD-Modus ab. Wenn Sie diesen Knopf einmal drücken, zeigt das LCD-Feld RE-

songs are repeated continuing in order.

If you pressing the button a second time, the LCD panel shows REPEAT 1, now the currently selected song is repeated continuing.

With the third pressing this button, the repeat function is stopped.

- 2) Play music in MP3 mode. When you press this button you can change each time you press the repeat mode to REPEAT ALL, REPEAT FOLDER, REPEAT 1.

With the further pressing this button, the repeat function is stopped.

13. ENTER

Confirmation button/Execution starts.

14. IR INTERFACE

Wireless infrared connection to the remote control.

15. MODE

Button to choose the settings for Bass, Treble, Balance, REC USB or BT-Mode.

16. SPEED (PITCH)

Press this button to start the slower or faster sound file playback.

Using the two buttons (**▼ or ▲**), the playback speed can be regulated in 12 steps.

17. FOLDER

For the selection of files folders. With each press of this button, you move to the next file folder.

18. USB SOCKET

To connect a USB storage device.

19. MUTE

ON / OFF Mute.

20. REC START

Starts paused recording again.

21. REC STOP

Pauses the recording.

22. DISPLAY

By pressing the button, the available display information can be changed (eg, title number, time, file name, file name, album name, etc.).

23. PROG

Is available only in STOP state. Press PROG an then „P-01 001“ will appear.

Select a desired file by using the [0-9] Channel buttons and then press PROG again to save the song to „P-01“ (Program 1). Up to 10 Titels can be saved.

After saving, press PLAY to start play from „P-01“. Press STOP to stop current audio playback. Press STOP again to release PROG.

The LCD displays a „PROG“ icon to inform that PROG function is running.

24. FIND

This button can be used for folder/file search only when songs are being played. This function runs only if a folder exist on the CD, USB or SD-Card. Press this button and the name of the folder in which the current song is included is displayed on the LCD Dis-

PEAT ALL, jetzt werden alle Lieder in Reihenfolge fortfahrend wiederholt. Wenn Sie den Knopf ein weiteres mal drücken, zeigt das LCD-Feld REPEAT 1, jetzt wird das derzeit gewählte Lied fortfahrend wiederholt. Mit dem dritten Drücken dieses Knopfes wird die Wiederholungs-Funktion gestoppt.

- 2) Spielen Sie Musik im MP-3 Modus ab. Wenn Sie diesen Knopf jeweils einmal drücken, zeigt das LCD-Feld REPEAT ALL, REPEAT FOLDER, REPEAT 1

Mit dem weiteren Drücken dieses Knopfes wird die Wiederholungs-Funktion gestoppt.

13. ENTER

Bestätigungsknopf/Ausführung startet.

14. IR SENSOR

Drahtlose Infrarot Verbindung zur Fernbedienung.

15. MODE

Taste zur Auswahl der Einstellung von Bass, Treble, Balance, REC USB oder BT-Mode.

16. SPEED (PITCH)

Mit diesem Knopf starten sie das langsamere oder schnellere Abspielen einer Tondatei. Mit den beiden Tasten (**▼ or ▲**) kann die Geschwindigkeit in 12 Stufen reguliert werden.

17. FOLDER

Zur Auswahl von Ordnern. Mit dem jeweiligen Drücken dieses Knopfes, wechseln Sie zum nächsten Ordner.

18. USB-Anschluss

Zum Anschluss eines USB Speichermediums.

19. MUTE

Aktivieren bzw. deaktivieren der Stummschaltung.

20. REC START

Startet die pausierte Aufnahme erneut.

21. REC STOP

Pausiert die Aufnahme.

22. DISPLAY

Mit dem Drücken der Taste kann die Darstellung der verfügbaren Informationen geändert werden (z.B. Titelnummer, Zeit, Ordnername, Dateiname, Album Name, usw.).

23. PROG

Ist nur im STOP-Zustand verfügbar. Drücken Sie PROG, dann wird „P-01 001“ angezeigt. Wählen Sie die gewünschte Datei mit den Kanaltasten [0-9]. Danach drücken sie die Taste PROG erneut, um den Titel als „P-01“ (Program 1) zu speichern. Bis zu 10 Titel können auf diese weise gespeichert werden. Nach dem Speichern, drücken Sie PLAY, um die Wiedergabe von „P-01“ beginnen. Drücken Sie STOP um die aktuelle Wiedergabe zu stoppen. Drücken Sie STOP erneut, um das Programm zu verlassen. Das Display zeigt aktivierte PROG-Funktion.

24. FIND

Diese Taste kann für die Ordner-/Dateisuche benutzt werden, während ein Titel gespielt wird. Diese Funktion wird nur ausgeführt, wenn sich ein Datei-Ordner auf der CD, USB oder SD-Karte befindet. Drücken Sie die Taste, um den Namen des Ordners, in dem der aktuelle Titel

play. At this time, press FOLDER UP/DOWN to start search. To Stop search press STOP.

25. RDN

Pressing the button starts random playback of the available audio files. SHUFFLE will appear in the LCD panel.

NOTE:

- When inserting or ejecting the CD, it is important that you give the CD player enough time to complete this process. It could cause damage if you manually pull the CD or push it into the slot.
- When using the remote controller, the remote controller shall be appointed to the receiving hole of face plate. The optimal receiving distance is 3 meters. (the available distance is 5 meters.) The batteries (model CR2025 3V) shall be put into the remote controller.
- Battery installation of remote controller
 - a) Press and hold the tenon located on lower left-hand corner of the rear remote controller, put out the battery set by the slot at the right.
 - b) Place the battery (positive electrode faces upwards) according to its correct polarity.
 - c) Push the battery compartment back to the fixed position.

USB Mode:

- Insert the USB storage device into the designated slot. If you are not using USB, remove the USB storage device.
- Press SD/USB/CDD or SD/USB/CD on the remote controller. Selects USB then press PLAY / PAUSE or ►|| on the remote controller to playing.

As for other playing operation way, please refer to the operation way in playing and the functions respectively on the remote controller.

SD-Card Mode:

- Insert the SD-Card into the designated slot. If you are not using the SD-Card mode, remove the SD-Card storage device.
- Press SD/USB/CDD or SD/USB/CD on the remote controller. Selects SD then press PLAY / PAUSE or ►|| on the remote controller to playing.

As for other playing operation way, please refer to the operation way in playing and the functions respectively on the remote controller.

BT Mode:

- Activate the BT mode on your BT enabled playback device (eg smartphone).

enthalten ist auf dem LCD-Display angezeigt. Zu dieser Zeit, drücken Sie FOLDER auf / ab, um die Suche zu starten. Zum stoppen der Suche, drücken Sie STOP.

25. RDM

Beim Drücken der Taste, wird die Zufallswiedergabe der verfügbaren Audio-Dateien gestartet. Im LCD-Feld wird SHUFFLE anzeigen.

ANMERKUNG:

- Beim Einlegen oder Auswerfen der CD, ist es wichtig, dass Sie dem CD-Player genug Zeit geben um den Vorgang abzuschließen. Um eine Beschädigung zu vermeiden, ziehen Sie nicht an der CD. Drücken Sie die CD auch nicht den Schacht.
- Bei Nutzung der Fernbedienung sollte diese direkt zum Empfänger zeigen. Die optimale Entfernung beträgt 3 Meter (maximale Entfernung ist 5 Meter). Es müssen Batterien in die Fernbedienung eingelegt werden (Model CR2025 3V)
- So legen Sie die Batterien in die Fernbedienung ein:
 - a) Drücken und halten Sie den Zapfen der an der unteren linken Ecke der Fernbedienung ist, nun ziehen Sie das Batteriefach aus dem Schacht nach rechts.
 - b) Legen Sie die Batterie (positive Seite nach oben) ein, so dass die Polaritäten richtig verteilt sind
 - c) Drücken Sie das Batteriefach wieder in den Schacht, in die fixierte Position.

USB Modus:

- Stecken Sie den USB-Speicher in den dafür vorgesehenen Schacht. Wenn Sie USB nicht nutzen, ziehen Sie den USB-Datenspeicher ab.
- Drücken Sie SD/USB/CD oder SD/USB/CD auf der Fernbedienung. Wählen Sie USB und drücken PLAY/PAUSE oder ►|| auf der Fernbedienung um die Musik ab zu spielen.
Wenn Sie andere Abspielmöglichkeiten auswählen möchten, fahren Sie gemäß vorhergehender Beschreibung und den Funktionen auf der Fernbedienung fort.

SD-Card Modus:

- Stecken Sie die SD Speicherkarte in den dafür vorgesehenen Schacht. Wenn Sie den SD-Card Modus nicht nutzen, ziehen die SD Speicherkarte ab.
- Drücken Sie SD/USB/CD oder SD/USB/CD auf der Fernbedienung. Wählen Sie SD und drücken PLAY/PAUSE oder ►|| auf der Fernbedienung um die Musik abzuspielen.
Wenn Sie andere Abspielmöglichkeiten auswählen möchten, fahren Sie gemäß vorhergehender Beschreibung und den Funktionen auf der Fernbedienung fort.

BT Modus:

- Aktivieren Sie den BT-Modus an ihrem BT fähigem Wiedergabegerät (z.B. Smartphone).

- Then press the MODE button repeatedly at your SCHOOL-CUBE until „BT-Mode“ or „Blue“ appears on the display.
 - If the device on your BT playback device (eg smartphone) appear, you can establish the connection.
 - Audio playback of your Bluetooth device can now be transmitted to the SCHOOL-CUBE.
- Betätigen Sie anschließend mehrmals an Ihrem SCHOOL-CUBE die MODE-Taste bis „BT-Mode“ oder „Blue“ am Display erscheint.
 - Sobald das Gerät auf Ihrem BT fähigem Wiedergabegerät (z.B. Smartphone) erscheint, können Sie die Verbindung herstellen
 - Die Audiowiedergabe ihres Bluetooth-Endgerätes kann jetzt auf dem SCHOOL-CUBE übertragen werden.

Technical data	PWA-103	PWA-104	PWA-510 B	PWA-730 B U1/U2
Program power / RMS	40 W / 20 W	50 W/30 W	50 W / 30 W	85 W / 50 W
Power supply	via included DC power supply (15V 3.3 Ah)	via included DC power supply (15V 3.3 Ah)	15V 3.3 Ah / 12V 3 Ah	15V 3.3 Ah / 12V 7 Ah
Battery	–	–	12V / 3 Ah	12V / 7 Ah
Operating time battery	–	–	6 - 8 hou hours	6 - 8 hours
Speaker	5.25" Full Range Speaker	3x 5.25" Full Range Speaker	5" Full Range	6,5" Full Range
Signal inputs	Line cinch, MIC jack 6,3 mm			Line in cinch; Line in XLR/jack
Signal outputs	Line out cinch			Line out cinch; Speaker Out jack
VHF-Receiver	–	174-216 MHz, registration-free	174-216 MHz, registration-free	174-216 MHz, registration-free
Housing	MDF			
Colour	mint-green high gloss		glossy red	glossy black
Dimensions (WxHxD); Weight	210 x 200 x 220 mm, 2,5 kg	210 x 200 x 220 mm; 3,5 kg	208 x 243 x 220 mm; 6,5 kg	240 x 280 x 245 mm; 8,0 kg

Technical data	VH-200 (hand microphone)	VB-200 (bodypack)
Microphone-type:	dynamic	dynamic
Frequency range:	174-216 MHz	174-216 MHz
Frequency response:	50 Hz – 15 KHz	50 Hz – 15 KHz
RF Output Power:	10 mW	10 mW
Controls	Power ON/OFF, MUTE, Low Batt LED	Power ON/OFF, MUTE, Low Batt LED
Power supply:	Battery 2x 1,5 V / Accu 2 x 1,2 V – 1,3 Ah	Battery 2x 1,5 V / Accu 2 x 1,2 V – 1,3 Ah
Weight:	270 g	100 g

BEFORE REQUESTING SUPPORT

The list of items you can check before asking for our support and service department.

Main device

Symptom	Causes	What to do?
No Power	The power switch is off.	Check the power switch
	The fuse is damaged	Replace the fuse with a new one
No or weak sound output	The battery is completely discharged	please charge the battery
	The volume is too low	Adjust the volume

Wireless microphone

Symptom	Causes	What to do?
The device is not running	The batteries are flat	Charge the batteries
	No batteries inserted	Insert the batteries
The sound transmission is not as usual	The battery is too weak	please charge the battery
No or weak sound output	The battery is completely discharged	please charge the battery
	The volume is too low	Adjust the volume
	The transmission or transmission frequency is not set correctly	Adjust the appropriate frequency or channel.

BEVOR SIE DEN SUPPORT ANRUFEN

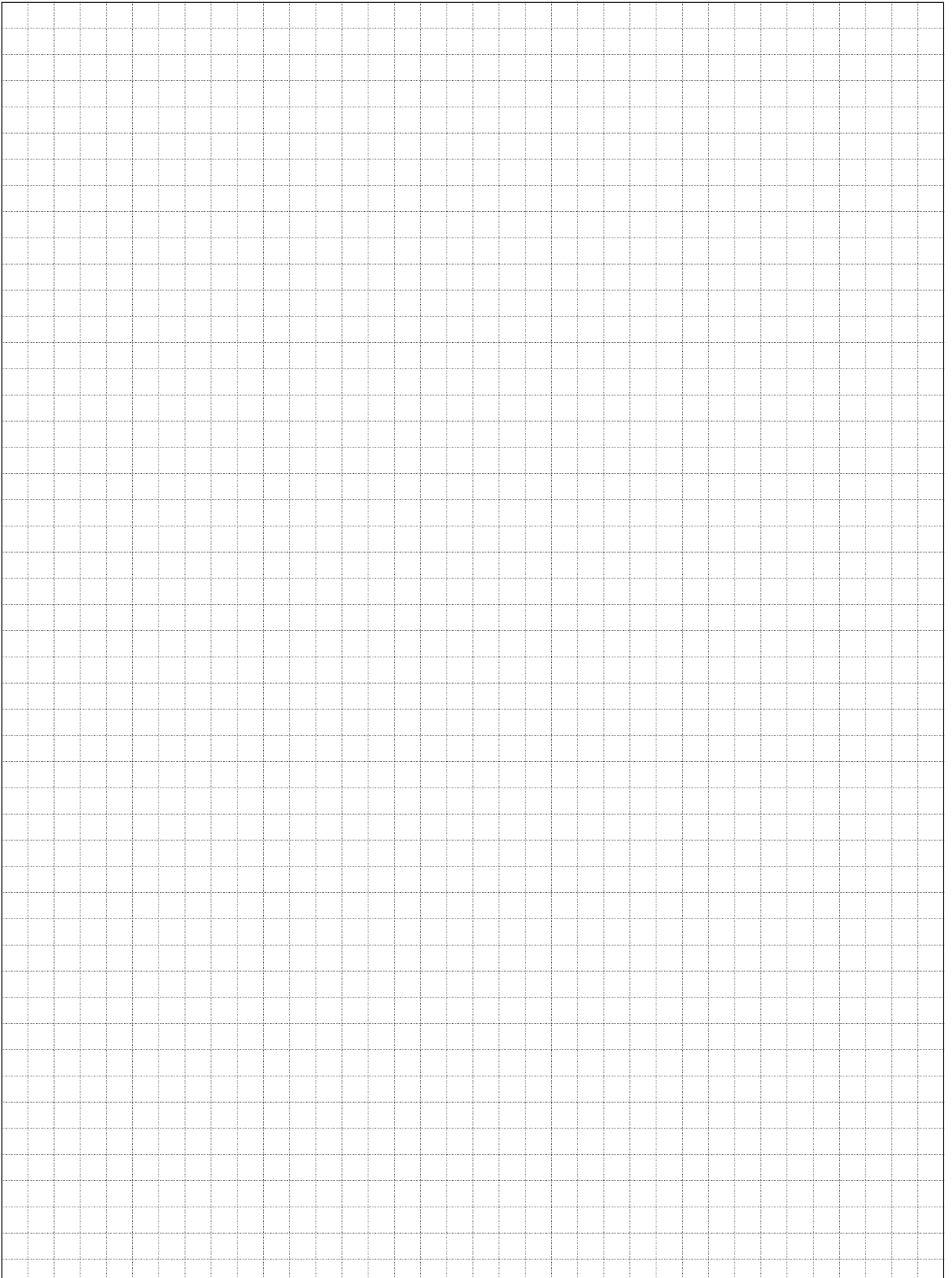
Bitte überprüfen Sie die Liste mit eventuell auftretenden Problemen, bevor Sie sich an den Kundendienst wenden.

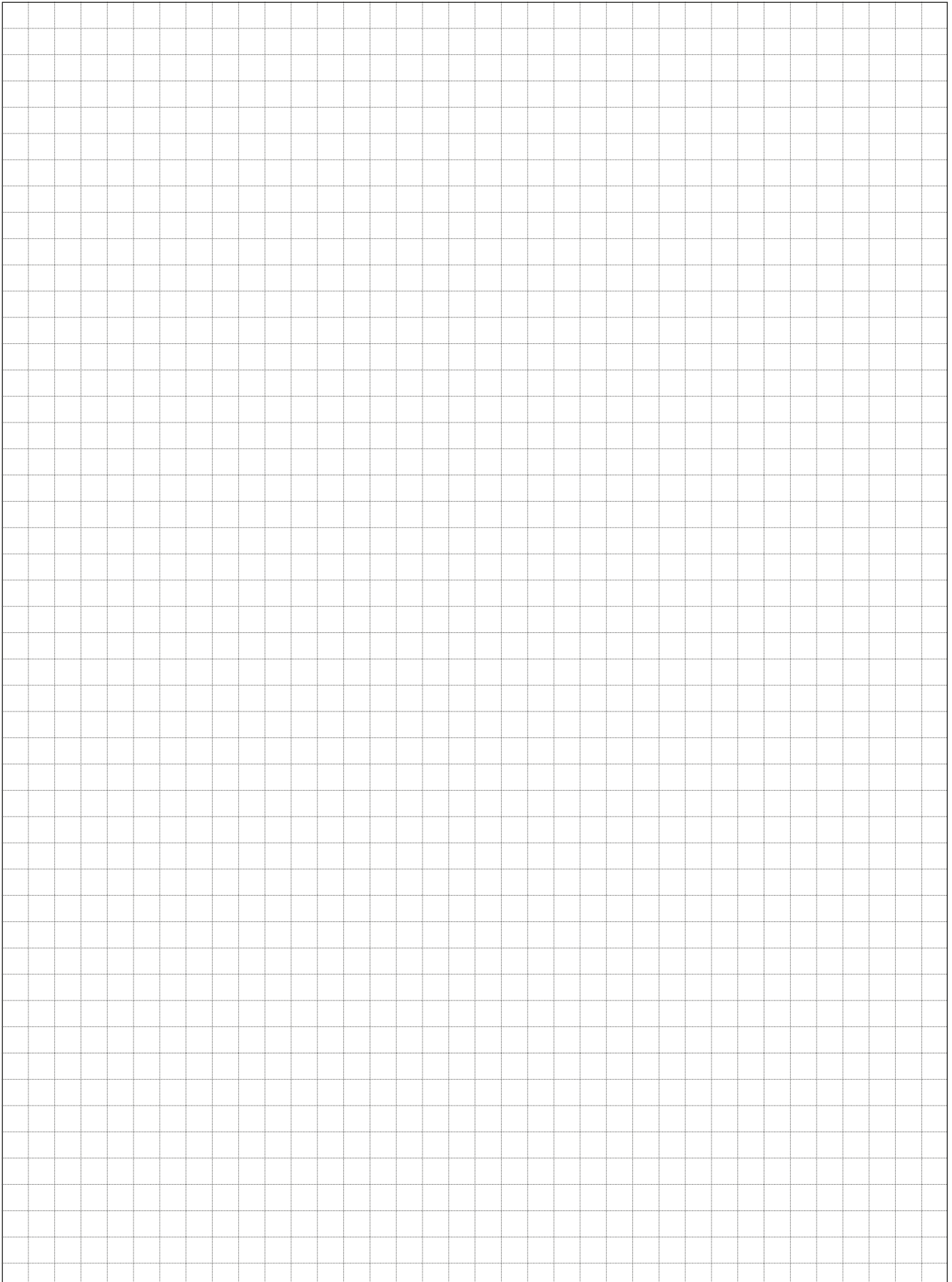
Hauptgerät

Symptom	Ursache	Was tun?
Das Gerät läuft nicht	Der Netzschalter steht auf aus.	Überprüfen Sie den Netzschalter
	Die Sicherung ist beschädigt	Ersetzen Sie die Sicherung mit einer neuen
Keine oder schwache Tonausgabe	Der Akku ist komplett entladen	Laden Sie den Akku auf
	Die Lautstärke ist zu niedrig	Regeln Sie die Lautstärke

Drahtlos Mikrofon

Symptom	Ursache	Was tun?
Das Gerät läuft nicht	Die Batterien sind entladen	Laden Sie die Batterien auf
	Keine Batterien eingelegt	Legen Sie die Batterien ein
Die Tonübertragung ist nicht wie gewöhnlich	Der Akku ist zu schwach	Laden Sie den Akku auf
	Der Akku ist komplett entladen	Laden Sie den Akku auf
Keine oder schwache Tonausgabe	Die Lautstärke ist zu niedrig	Regeln Sie die Lautstärke
	Übertragungs- bzw. Sendefrequenz ist nicht korrekt eingestellt	Passen sie die entsprechende Frequenz oder den Kanal an.





Hardware and Software specifications subject to change without notice.
Technische Änderungen in Hardware und Software vorbehalten.

