

SP 14 - One Arm Rotation

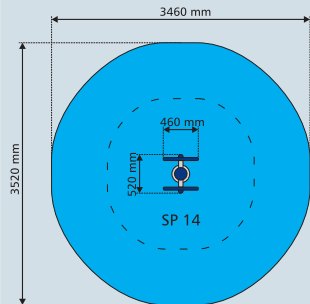
Art.Nr. 2875402



Fördert die **Beweglichkeit** im **Schulter-, Ellbogen-** und Handgelenk

Legen Sie Ihre Hand auf eine Halbkugel der Drehscheibe und drehen Sie diese abwechselnd in beide Richtungen.


Zur Massage legen Sie eine Handfläche auf die Scheibe und drehen diese.



Montage:

Das Gerät wird komplett montiert angeliefert und bauseits mit dem zuvor einbetonierten Fundamentanker (Lieferumfang) verschraubt (eine Montageanleitung ist auf www.saysu.de bzw. auf Anfrage erhältlich). Die Abdeckung der Fundamentbefestigung erfolgt mit geeignetem Füllmaterial oder einer Kunststoffabdeckung (Zubehör). Für die Planung stehen 2D- und 3D-Daten zur Verfügung. Produktabbildungen können u. U. vom Original abweichen – Vorbehalt der technischen Modifikation.



Länge:	520 mm
Breite:	460 mm
Höhe:	2000 mm
Stellfläche:	0,24 m ²
Benötigte Stellfläche:	3520 x 3460 mm
Volumen:	0,48 m ³
Gewicht:	40 kg
Kunststoffteile:	AW564, AR764 (Spritzverfahren) Petilen YY S 0464 (Blasverfahren) RAL 5002 (ultramarinblau) oder  RAL 2008 (hellrotorange)
Rohrmaße:	Durchmesser: 168 mm Stärke: 4,5 mm 60 mm 3 mm
Metalteile:	Stahl, zinkphosphatiert, pulverbeschichtet RAL 9006 (weißaluminium)

Zertifikate: TÜV und GS nach „DIN EN 16630:2015 Standortgebundene Fitnessgeräte im Außenbereich“

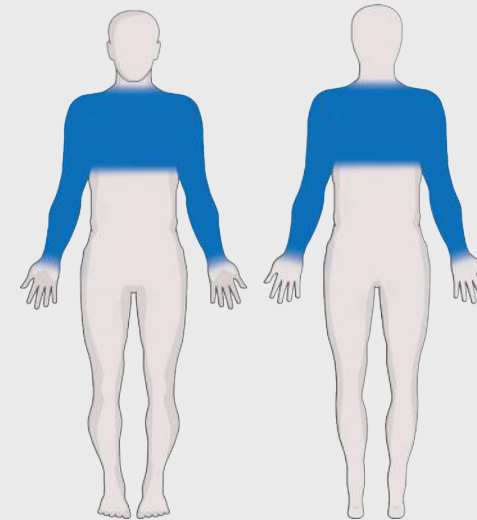
Altersangabe: Kinder unter 14 Jahren sollten die Geräte nur unter Aufsicht der Eltern benutzen

Maximalgewicht: 130 kg

Sicherheitsabstand: 1,50 m

Fallhöhe: < 0,6 m (möglicher Untergrund siehe DIN 79000:2012-05 Tab. 2 bzw. Montageanleitung)

Sicherheitseinrichtung: Nicht erforderlich



- Kraft
- Ausdauer
- Koordination
- Beweglichkeit
- Entspannung

Fördert die Beweglichkeit im Schulter-, Ellbogen- und Handgelenk

Funktion: Drehen der Scheiben mit den Händen

Wirkung: Förderung der Beweglichkeit und der Koordination, Mobilisierung der Gelenke, Entspannung

Personen: 2 gleichzeitig