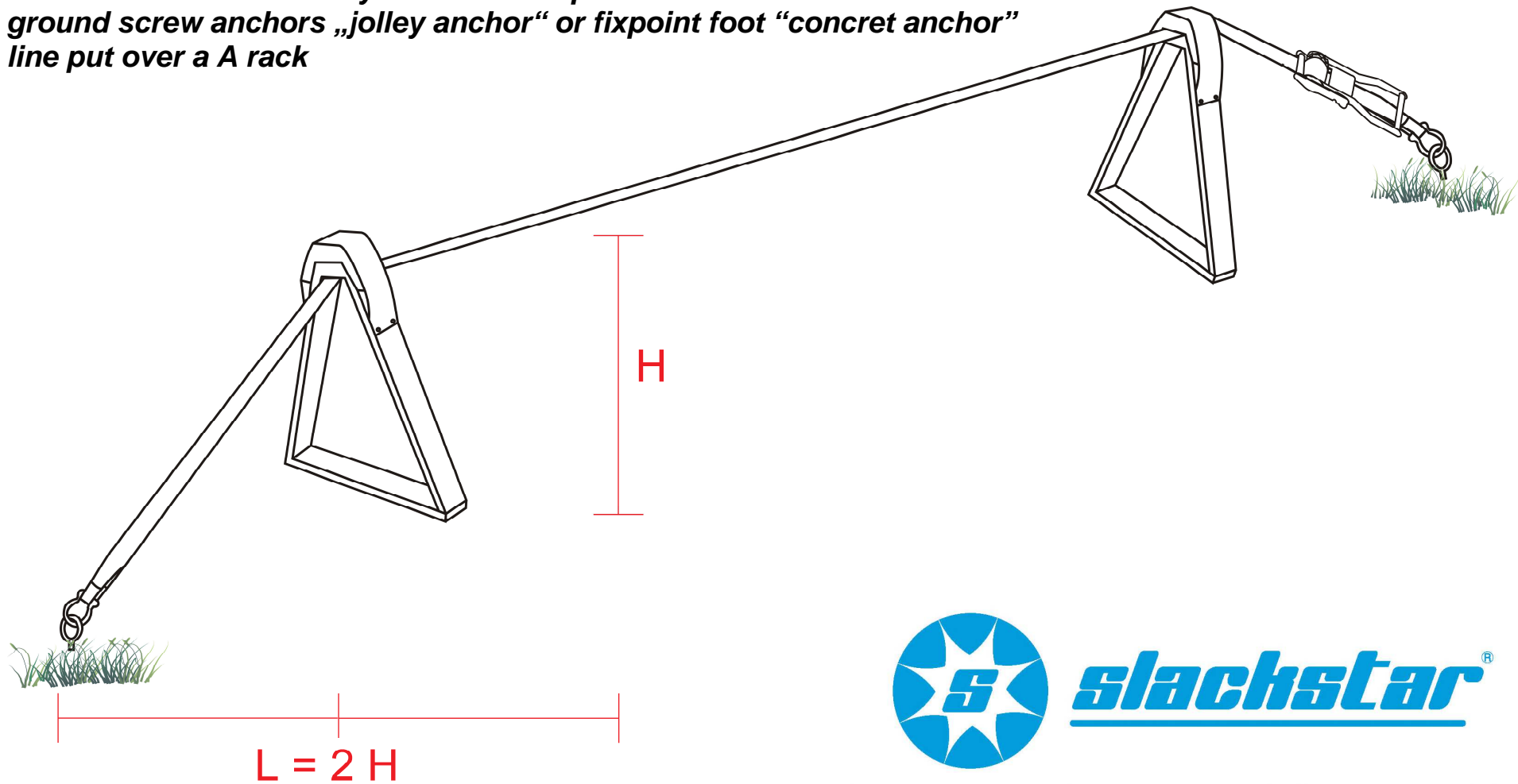


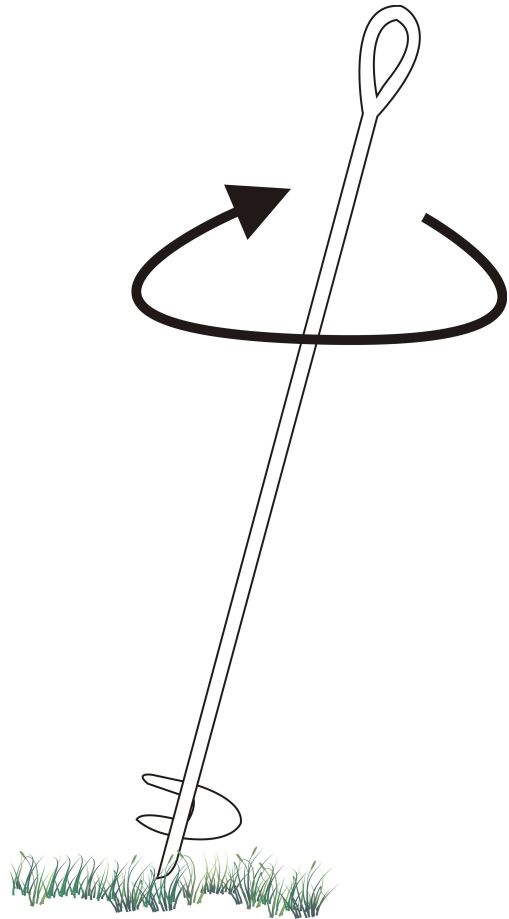
**Gebrauchsanleitung für Slacklinesysteme mit Befestigungen:
Erdschraubanker „jolley anchor“ oder Fixpunkt Fuß „concret anchor“
Line aufgeständert über A-Frame**

*instruction for slacklinesystems with fixpoints:
ground screw anchors „jolley anchor“ or fixpoint foot “concret anchor”
line put over a A rack*

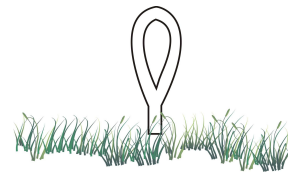
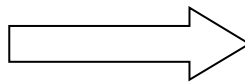


1. a) Verankerung Erdschraubanker (Seite 2) bzw.
b) Fixpunkt (Seite 3)

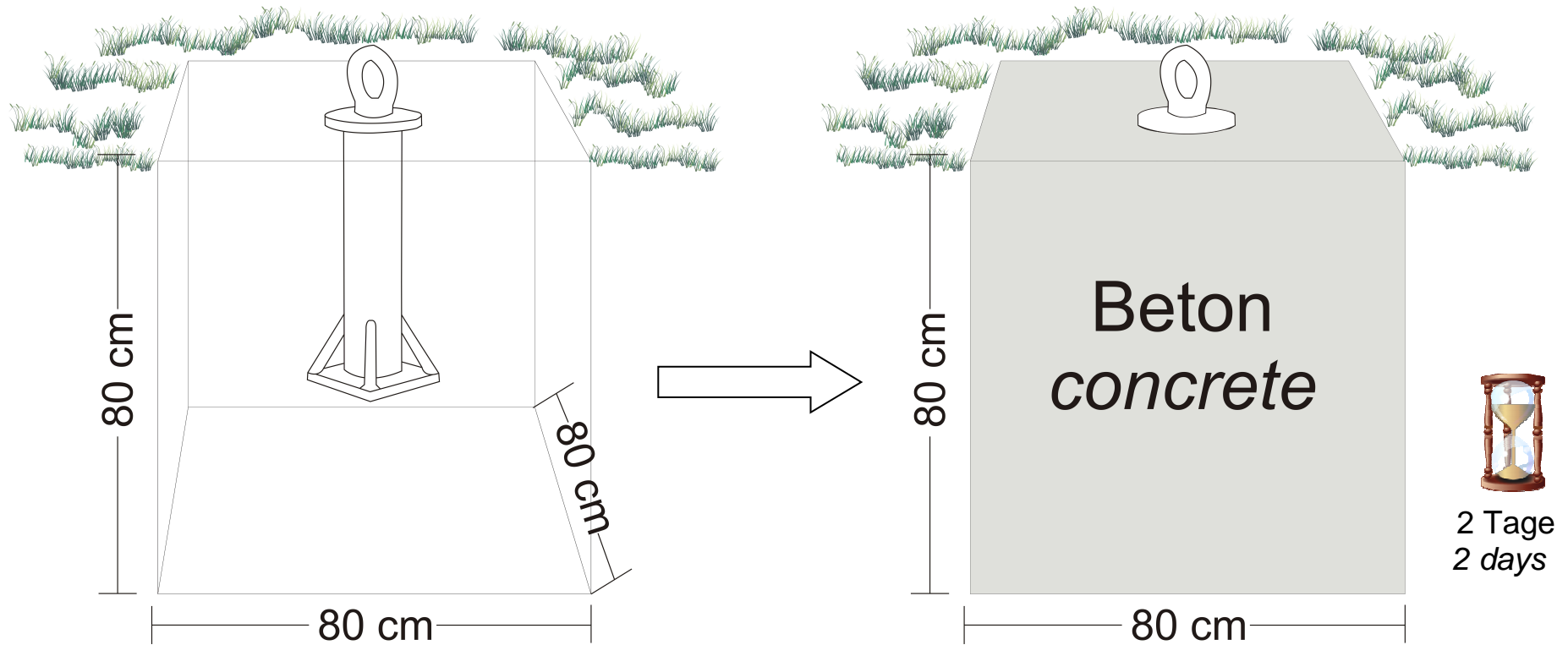
1. a) *ground screw anchor (side 2) alternatively*
b) *fixpoint foot anchor (side 3)*



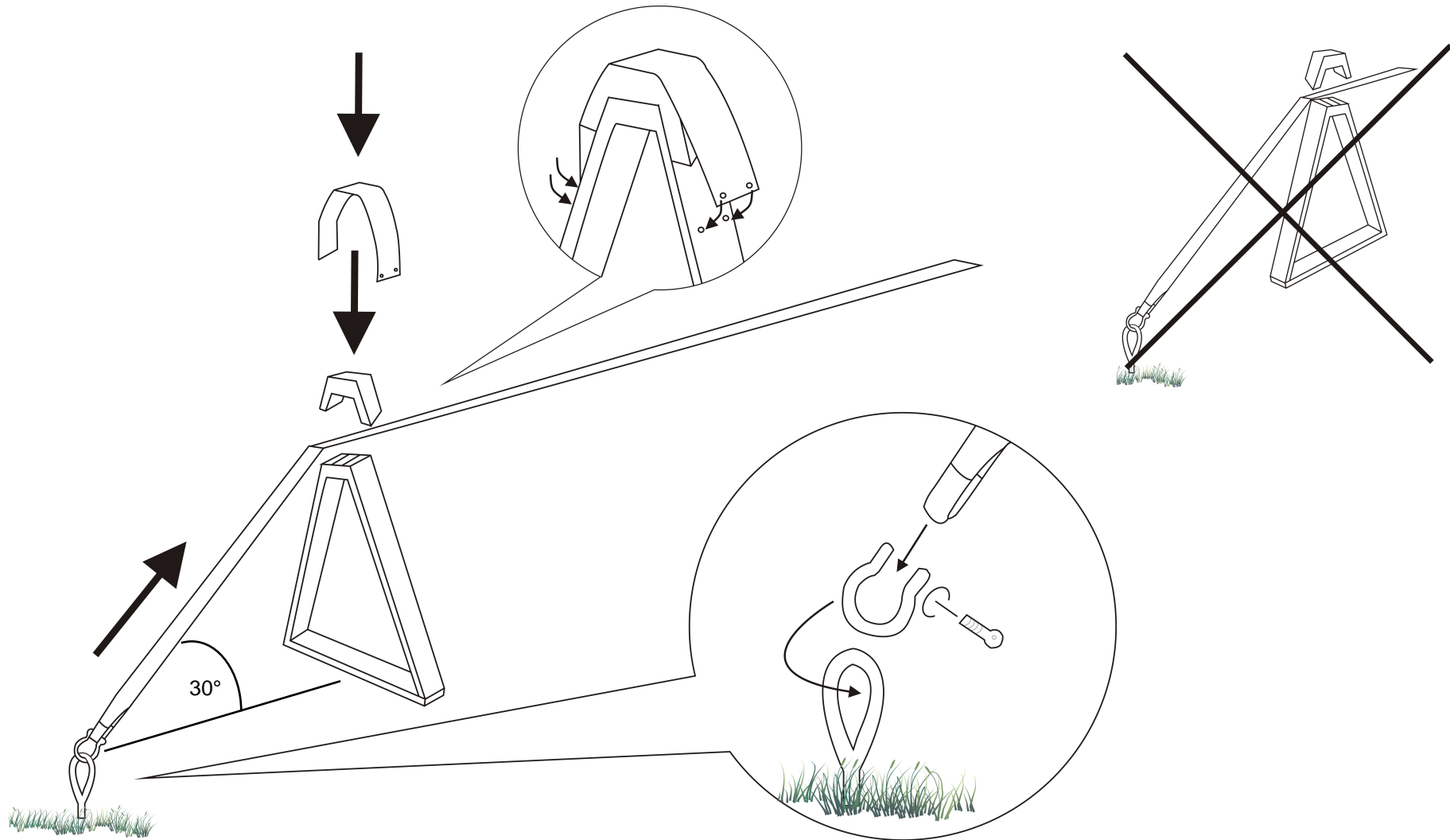
- a) Erdschraubanker "jolley anchor"
a) *ground screw anchor "jolley anchor"*



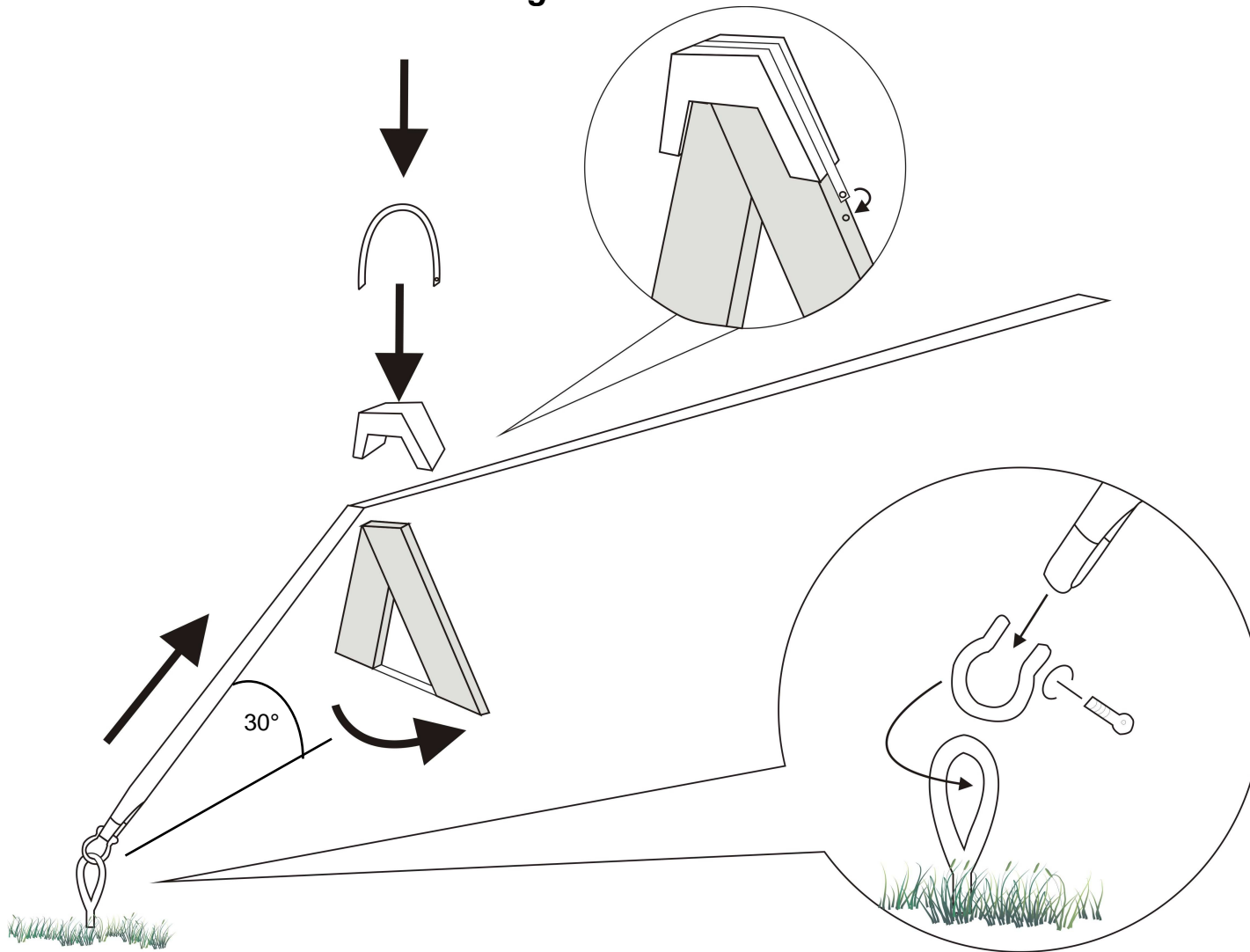
b) Fixpunkt Fuß “concret anchor”
b) fixpoint foot “concret anchor”



2. Modell: "A-Frame" aufstellen
2. model: "A rack" arrange



3. Modell: "klappbarer A-Frame" aufstellen
3. model: "movable A rack" arrange



Stand: 07/2012
slackstar.de