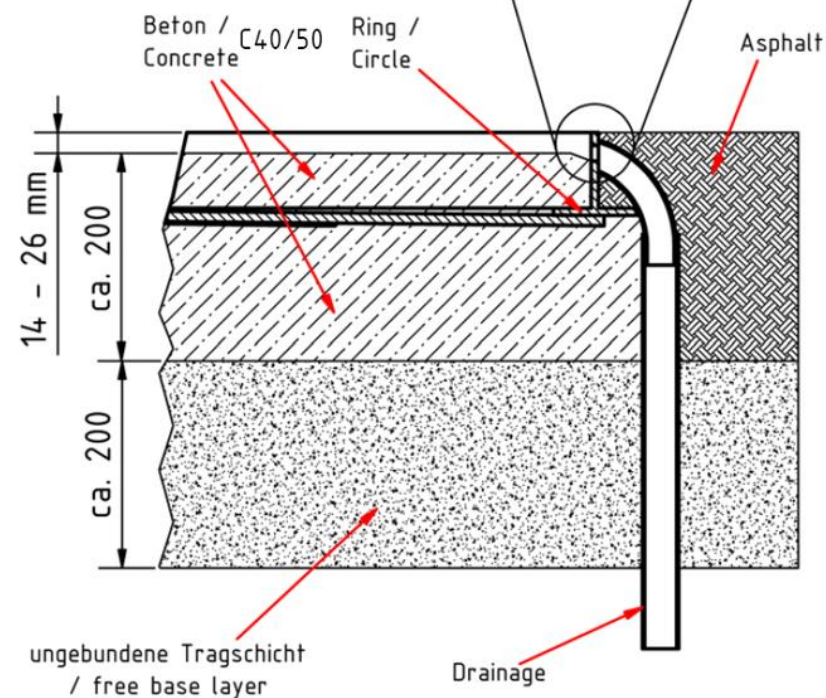


Nach dem betonieren Verschluss entfernen /
after set concrete remove closing

Die Betonoberfläche an den Entwässerungsöffnungen
bis Unterkante Öffnung absenken /
in front of the water escape holes lower the surface
down to the lower edge of the holes



Der Ring ist exakt in Waage einzubauen
Die Betonoberfläche muss geglättet (Reibebrett) und
griffig sein!

Mount the circle exact horizontally
Provide a plain concrete surface condition (grinding e.g.
with a wooden slat), the surface must not be slippery!

SPORT-THIEME®

Einbauanleitung / Installation guide

Art. 1240014 **Abwurftring für Diskuswurf**

Stand: 03/2023