

Aufbewahrungswagen Comfy III

Vielen Dank, dass Sie sich für ein Sport-Thieme Produkt entschieden haben!

Damit Sie viel Freude an diesem Produkt haben und die Sicherheit gewährleistet ist, sollten Sie diese Anleitung vor dem Gebrauch zunächst vollständig durchlesen.

Bewahren Sie die Anleitung gut auf. Für Fragen und Wünsche stehen wir Ihnen gerne zur Verfügung.

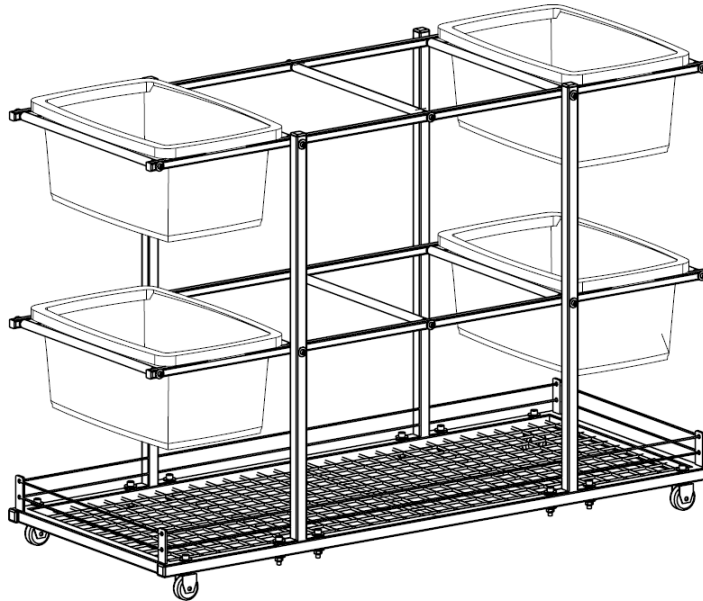


Abbildung 1: Aufbewahrungswagen Comfy III

Produktbeschreibung

Verwendungszweck:

Dieses Produkt ist nur für den bestimmungsgemäßen Gebrauch zu verwenden. Missbrauch jeglicher Art führt zur Beeinträchtigung der Sicherheit und zum Verlust der Gewährleistung!

Der „Comfy“ Aufbewahrungswagen ist für die übersichtliche Lagerung und den Transport von Comfy- Floats und anderen leichten Schwimmutensilien konstruiert. Durch die Verwendung von verzinkten Materialien bzw. Aluminium eignet sich der Aufbewahrungswagen ideal für Schwimmhallen, Schwimmbäder usw. Durch das einfache Nachrüsten von Körben (Art.-Nr.: 114 6035) kann die Funktion des Wagens erweitert werden

Maße Transportwagen (LxBxH): 165x65x115 cm



Achtung!

- Den Artikel nicht überlasten oder beklettern!
- Bei unsachgemäßer Handhabung besteht Kippgefahr!

Modifikation von Produkten:

Modifikation jeglicher Art führt zur Beeinträchtigung der Sicherheit und zum Verlust der Gewährleistung!

SPORT-THIEME®
Schulsport · Vereinssport · Fitness · Therapie

Wir sind Ihr Team!

Sport-Thieme GmbH · 38367 Grasleben · www.sport-thieme.de
Tel. 053 57-18181 · Fax 053 57-18190 · info@sport-thieme.de

Montage

Benötigte Werkzeuge: Stiftschlüssel SW 10,12

Benötigte Zeit: 60 min

Stückliste:

Position	Stück	Beschreibung
1	1	Unterbau mit Schwenkrollen und Drahtrost
2	4	Seitenpfosten
3	4	Längsprofil für Körbe
4	10	Querprofil für Körbe
5	12	Inbusschraube M8x50 DIN912 mit Unterlegscheibe DIN 125
6	8	Inbusschraube M8x70 DIN912 mit Unterlegscheibe DIN 125
7	8	Inbusschraube M10x50 DIN 912 mit 2 Unterlegscheibe DIN 125 10 und Stoppmutter M10 DIN 985
8	4	Korb
9	2	Isilink-Leine, L= 4,4 m

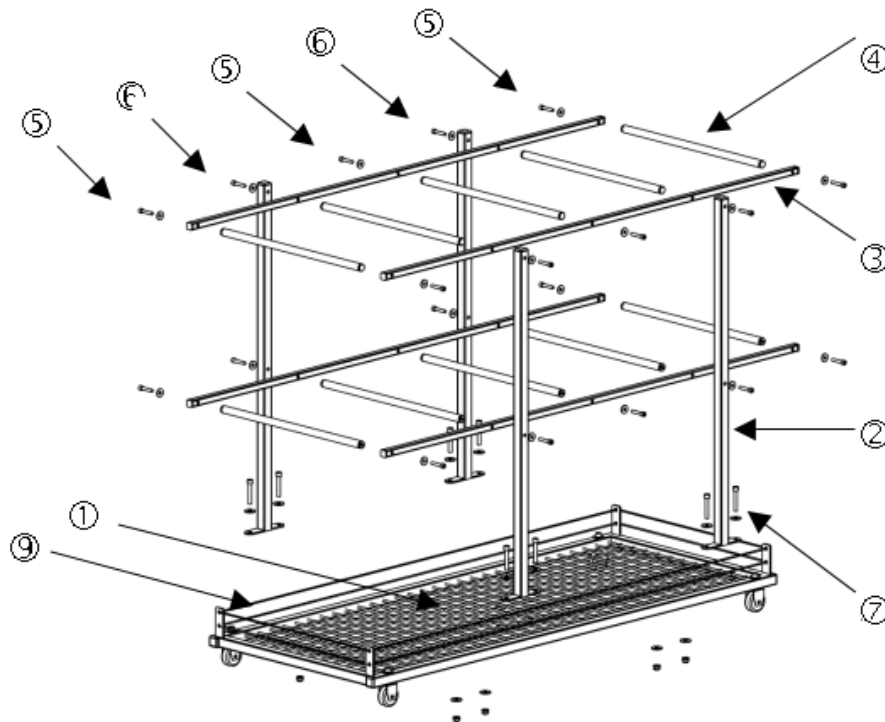


Abbildung 2: Aufbewahrungswagen Comfy III

Montageschritt 1

Verschrauben Sie die Seitenpfosten (2), die Längsprofile (3) und die Querprofile (4) für die Körbe mittels der Schrauben und Scheiben M 8 (Artikel 5 und 6). Ziehen Sie die Schrauben bitte nur handfest an.

Montageschritt 2

Anschließend wird diese Baugruppe auf dem Unterbau mit Schwenkrollen (1) montiert. Hierzu benutzen Sie bitte die Inbusschrauben M 10 x 50 mit 2 Unterlegscheiben und Stopmmuttern (7)

Montageschritt 3

Fädeln Sie zum Schluss die Isilink-Leinen (9) als Reling um die untere Ebene (siehe Abb. 2). Diese sollen verhindern, dass kleine Bälle o.Ä. vom Wagen rollen. Anschließend werden alle Schrauben festgezogen. Jetzt können die Körbe in die dafür vorgesehenen Öffnungen gehängt werden. Der Wagen ist nun einsatzbereit.

Wartungshinweise und Pflege / Zusatzinformationen

Hinweise zur regelmäßigen Kontrolle:

- Führen Sie in regelmäßigen Abständen eine Sichtprüfung durch.
- Aufgrund unserer kontinuierlichen Qualitätsprüfung der Produkte können sich technische Änderungen ergeben, die zu geringfügigen Abweichungen in der Anleitung führen.
- Kontrollieren Sie regelmäßig die Schraubverbindungen auf ihren festen Sitz.
- Prüfen Sie den Artikel auf eventuelle Beschädigungen und tauschen Sie verschlissene Teile aus.

Mögliche zulässige Erweiterungen und Artikel, die zur Kombination geeignet sind:

- Aufbewahrungskörbe (Art.-Nr.: 114 6035)

Bei Fragen stehen wir Ihnen gerne zur Verfügung.

Ihr Sport-Thieme Team
Your Sport-Thieme team