

Artikel: Jugendbarren, Männerbarren, Mehrzweckbarren
Artikelnummer: 2662507, 2662709, 2662800

Montage, Aufbau-, Bedienungs- und Wartungsanleitung



Information

Die Barren der Firma Connect Way GmbH entsprechen der DIN 7901 „Barren mit Einlegematte“ sowie der DIN EN 914 „Barren und kombinierte Stufenbarren“. Aus den jeweils zum Zeitpunkt der Lieferung gültigen Ausgaben dieser Regelwerke gehen Maße, maximalen Belastungsangaben und Hinweise zur Nutzung hervor.

Bitte lesen Sie die nachfolgende Anleitung und Hinweise vollständig, bevor Sie mit der Montage, der Bedienung oder dem Aufbau des Gerätes beginnen.

Benutzung

Die Barren sind entsprechend der Vorgaben durch die gültigen Normen für den Schulsport und Wettkampfbetrieb geeignet.

Die benutzenden Personen müssen stets auf die korrekte Nutzung und den sicheren Betrieb achten. Dazu muss vor Gebrauch der feste Sitz aller Schrauben und Anbauteile geachtet werden. Die Barrenholme bedürfen einer besonderen Sorgfaltspflicht. Diese müssen vor Verwendung auf mögliche Schadstellen, Risse oder dergleichen kontrolliert werden, sowie die Kontrolle der Schrauben an den Holmen.

Grundsätzlich muss vor und nach der Benutzung der Barren eine Sichtprüfung auf eventuelle Schäden erfolgen.

Sollten Mängel oder Schäden auftreten, ist das Gerät unmittelbar zu sperren und darf nicht benutzt werden. Wenden Sie sich in diesem Fall an den Hersteller innerhalb der Gewährleistungspflicht oder an das zuständige Wartungsunternehmen.

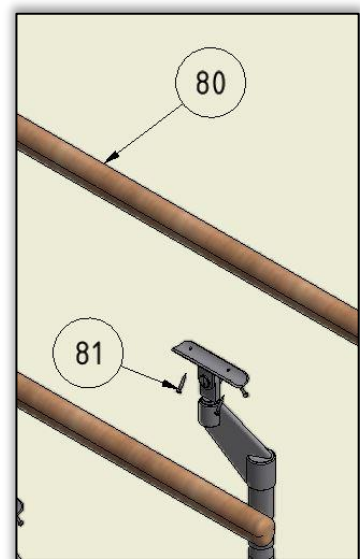
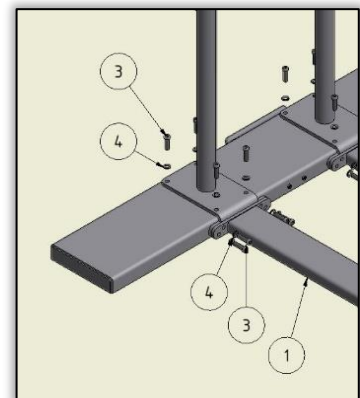
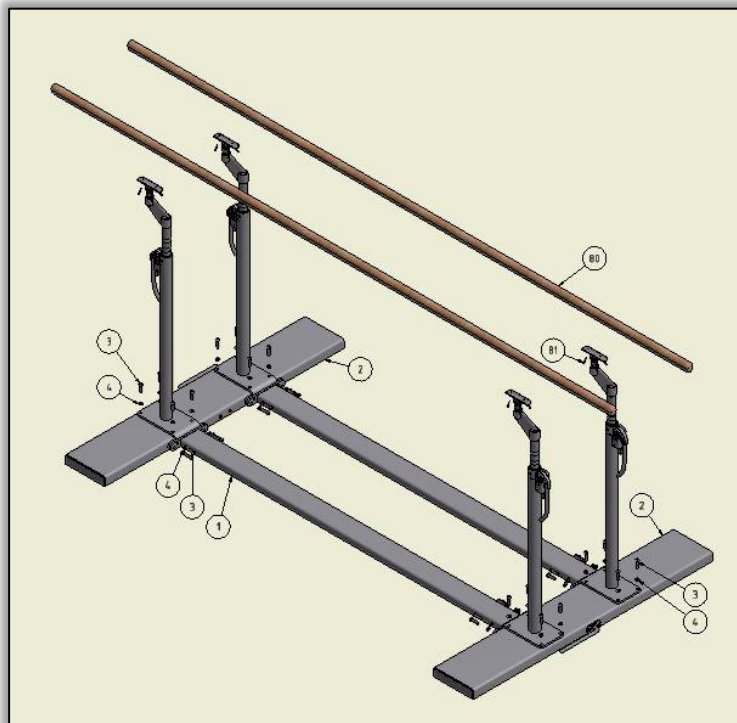
Bei Fehlbenutzung oder Zweckentfremdung in Form von Änderungen an Teilen der Barren oder Überlastung erlischt die Garantie und Gewährleistungspflicht des Herstellers.

Montage

Bitte kontrollieren Sie zunächst die Lieferung auf Vollständigkeit

Inhalt:

- 2x Querschelle mit vormontierter Fahreinrichtung (Pos 2)
- 2x Längsschwelle zur Verbindung der Querschellen (Pos 1)
- 4x Standrohr mit eingesteckter Höhenverstellung (Pos 10)
- 2x Barrenholm 350 cm (Pos 80)
- 24x Linsenkopfschraube M12 x 40 (Pos 4)
- 24x Federring M12 (Pos 3)
- 16x Spezial-Holzschraube für Holm – 5 x 30 (Pos 81)



Als erstes positionieren Sie die Längs- und Querschelle zueinander (Pos. 1+2). Diese werden mit den Linsenkopfschrauben und Federringen (Pos. 3+4) miteinander fest verschraubt. In der Schwelle befindet sich eine aufgeschweißte Mutter.

Anschließend werden die Standrohre (Pos. 10) positioniert (Achtung: Die Hebel müssen nach außen zeigen). Die Standrohre ebenfalls mit den Linsenkopfschrauben und Federringen befestigen. Auf korrekten Sitz achten, damit die Schrauben gerade in die Löcher mit den dahinter liegenden Muttern passen.

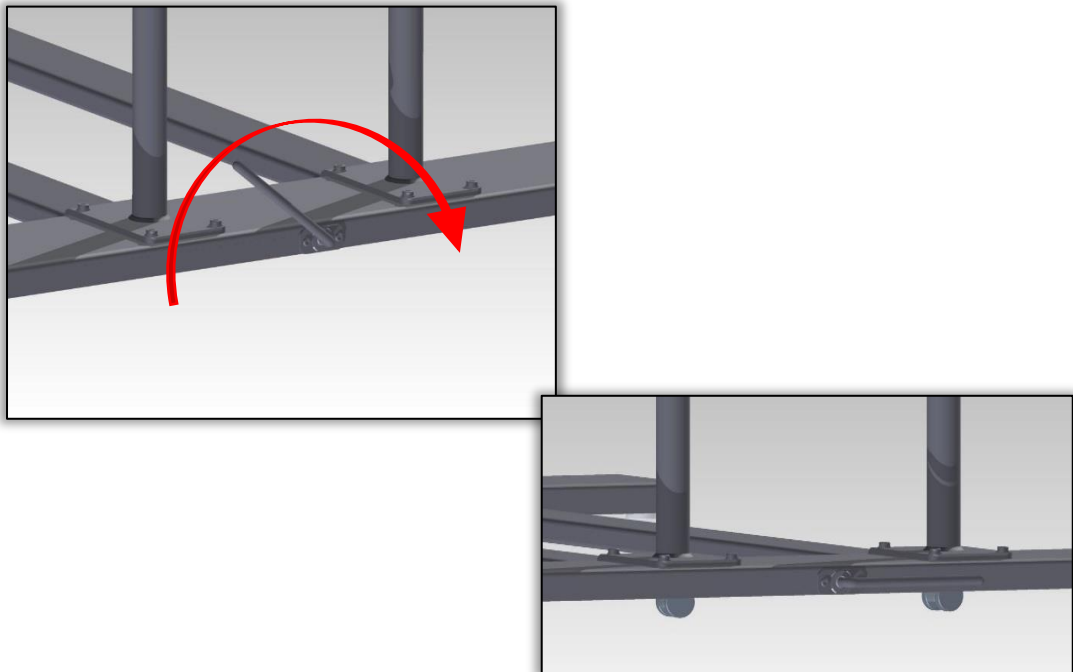
Die Barrenholme sind ungebohrt und müssen immer zwangsläufig vorgebohrt werden. Positionieren Sie die Holme auf den Auflagen. Die Weiteneinstellung der Barrenholme (Holmengasse) dafür zunächst lockern und die Verstellung im selben Winkel zueinander anordnen.

Am besten ganz nach außen stellen (der weiteste Abstand der Holme zueinander) und die Schale in gleiche Richtung drehen. Die Holme mittig ausrichten und die Löcher anzeichnen. Nachfolgend werden die Holme vorgebohrt. Die Spezialschrauben an der Spitze mit handelsüblichem Schmierfett (nur die Spitze und ca. die ersten zwei Gewindegänge) versehen. Die Schrauben dann vorsichtig eindrehen (Achtung: nur bis die Schraube an der Schale anliegt, ansonsten besteht die Gefahr des Abdrehens des Schraubenkopfes).

Bedienung

Die Barren sind bis auf wenige Handgriffe wartungsfrei. Alle Gelenke, Achsen und Wellen müssen regelmäßig mit nichttöndendem und nichttropfendem Gleitmittel gangbar gehalten werden. Die Rastwellen der Höhenverstellung müssen in regelmäßigen Abständen mit einem leicht geölten Tuch gereinigt werden. Gleichzeitig dient das der besseren Bewegung und Führung im Standrohr.

Für den Transport des Barrens werden die Rollen abgesenkt. Dazu den Hebel um 180° schwenken. Der Hebel bleibt durch eine Totpunktlage automatisch in der jeweiligen Endlage stehen und hat dort einen Anschlag. Unbedingt vollständig umlegen!



In diesem Zustand wird der Barren an seinen Einsatzort gefahren. Beim Transport des Barrens dürfen keine Personen oder zusätzliche Gewichte auf dem Barren mitfahren. Das Einklappen der Rollen funktioniert in entgegengesetzter Richtung

Die Verstellung der Holmenhöhe und Holmengasse erfolgt immer durch 2 Personen.

Für die Einstellung der Holmengasse und der Holmenhöhe muss der Klemmhebel gelöst werden, durch Schwenken des Hebels nach oben (A).

Danach besteht die Möglichkeit die Holmengasse (Breitenverstellung des Barrens) durch Drehen des Kopfes einzustellen (B). Hierbei sollten immer beide Standrohre an einem Holm gemeinsam bedient werden.

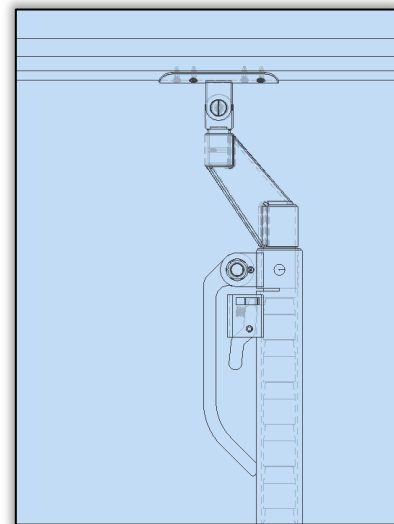
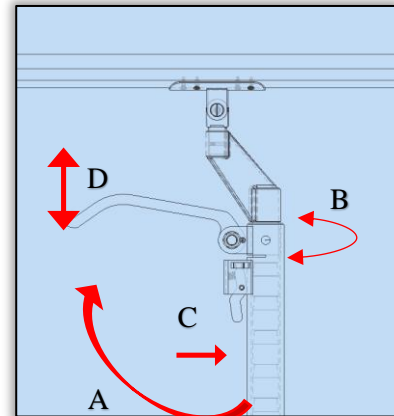
Zum Turnen den Klemmhebel wieder schließen.

Bei gelöstem Klemmhebel kann die Höhe des Holmens eingestellt werden. Dazu die Holme gleichzeitig und gleichmäßig in die gewünschte Höhe ausziehen (D).

Es ist ein Einrasten des Rasthebels zu hören. Wenn dies nicht der Fall ist, dann wurde die letzte Stufe erreicht und die Höhenverstellung ist zu weit ausgezogen worden. In diesem Fall die Höhe wieder verringern. Zum Verringern der Höhe den Klemmhebel öffnen, den Holm leicht ausheben und den Rasthebel (C) drücken. Jetzt kann der Einschub langsam in die Standsäule eingeschoben werden.

Der Rasthebel hält automatisch alle 5cm, wenn er nicht gedrückt wird.

Wenn die richtige Höhe erreicht ist, den Klemmhebel wieder schließen.



Maße des Gerätes

Typ	Bezeichnung	Artikelnummer	Maße (LxBxH [cm])	Gewicht [kg]
1	Jugendbarren	2662507	350 x 120 x 100	170
1	Männerbarren	2662709	350 x 150 x 120	195
2	Mehrzweckbarren	2662800	350 x 150 x 120	240

Hinweise und Wartung

Beim Bedienen der Fahrerinrichtung darf sich keine Person im Gefahrenbereich des Barrens aufhalten.

Bei der Verstellung der Höhe und dem Aufbau bzw. Abbau unbedingt vorsichtig vorgehen, es besteht Quetschgefahr.

Die Geräte sind nur durch unterwiesene Personen zu bedienen.

Schrauben regelmäßig kontrollieren und fest anziehen.

Die Barren sind bis auf wenige Handgriffe wartungsfrei. Alle Gelenke, Achsen und Wellen müssen aber mit nichttöndem und nichttropfendem Gleitmittel gangbar gehalten werden.

Die Rastwellen der Höhenverstellung müssen in regelmäßigen Abständen mit einem leicht geölten Tuch gereinigt werden

Das Gerät darf nicht zweckentfremdet werden. Ein Beklettern oder überlasten ist grundsätzlich untersagt.

Die Wartung der Barren sollte nur durch geschultes Servicepersonal erfolgen!

Führen Sie regelmäßig Sichtprüfungen am Gerät durch und kontrollieren Sie die Schraubverbindungen auf deren festen Sitz. Prüfen Sie das Gerät auf Beschädigungen im Bereich der Schwellen, Standrohre, Einschübe und der Holme. Teile mit Rissen und Beschädigungen müssen sofort ausgetauscht werden. Vor allem Absplitterungen am Holz können sehr gefährlich sein. Kontrollieren Sie die Beweglichkeit der Teile.