

Sport-Thieme Boxsack Halterung „Profi“ schwenkbar

Vielen Dank, dass Sie sich für ein Sport-Thieme Produkt entschieden haben!

Damit Sie viel Freude an diesem Produkt haben und die Sicherheit gewährleistet ist, sollten Sie diese Anleitung vor dem Gebrauch zunächst vollständig durchlesen.

Bewahren Sie die Anleitung gut auf. Für Fragen und Wünsche stehen wir Ihnen gerne zur Verfügung.



Abbildung 1: Boxsack-Halterung

Produktbeschreibung

Verwendungszweck:

Dieses Produkt ist nur für den bestimmungsgemäßen Gebrauch zu verwenden. Missbrauch jeglicher Art führt zur Beeinträchtigung der Sicherheit und zum Verlust der Gewährleistung!

Die Sport-Thieme Boxsack-Halterung "Profi" ist für Boxsäcke bis 60 kg ausgelegt. Die schwenkbare Ausführung lässt sich einfach in beide Richtungen platzsparend an die Wand klappen. Dabei kann der Schwenkarm je Seite in 2 Parkpositionen (mit und ohne Boxsack) eingerastet werden.

Maße: 100x26x106 cm

Maximale Belastbarkeit: Boxsäcke bis 60 kg



Achtung!

- Den Artikel nicht überlasten oder beklettern!
- Scharfe Kanten können die Oberfläche beschädigen!
- Das Gerät vor Feuchtigkeit schützen!
- Nur für den Innenbereich geeignet!

SPORT-THIEME®
Schulsport · Vereinssport · Fitness · Therapie

Wir sind Ihr Team!

Sport-Thieme GmbH · 38367 Grasleben · www.sport-thieme.de
Tel. 053 57-18181 · Fax 053 57-18190 · info@sport-thieme.de

Modifikation von Produkten:

Modifikation jeglicher Art führt zur Beeinträchtigung der Sicherheit und zum Verlust der Gewährleistung!

Montage

Benötigte Werkzeuge: Bohrer, Schraubenschlüssel SW 19,24

Benötigte Personenzahl: 1-2

Benötigte Zeit: 30 min

Wandmontage:

Bevor Sie den Artikel montieren, sollten Sie die Wand prüfen, an der er befestigt werden soll. Es sollte eine massive tragende Wand sein (Vollziegel, Kalksandstein, Stahlbeton oder Holzbalken), welche die geforderten Zugkräfte der Befestigungselemente sicher aufnehmen kann. Achten Sie darauf, keine statisch tragenden Gebäudeteile anzubohren. Wenn Sie sich nicht sicher sind, dass die Wand die Kräfte aufnimmt, konsultieren Sie bitte einen Statiker.

Befestigungsmaterial:

Verwenden Sie je nach Beschaffenheit Ihrer Wand entsprechendes Befestigungsmaterial.

Dieses sollte eine Zuglast von mindestens 1 kN aufnehmen können.

Stückliste:

| Position | Anzahl | Beschreibung |
|----------|--------|---|
| 1 | 1 | Wandriegel |
| 2 | 1 | Ausleger |
| 3 | 1 | Diagonale |
| 4 | 2 | Sechskantschraube M12x85 mit 4 Unterlegscheiben und Sicherungsmutter |
| 5 | 1 | Sechskantschraube M16 x 110 mit 2 Unterlegscheiben und Sicherungsmutter |
| 6 | 1 | Sechskantschraube M16 x 80 mit 2 Unterlegscheiben und Sicherungsmutter |
| 7 | 2 | Scheibe Ø= 50 mm |
| 8 | 1 | Karabinerhaken mit Ringmutter |

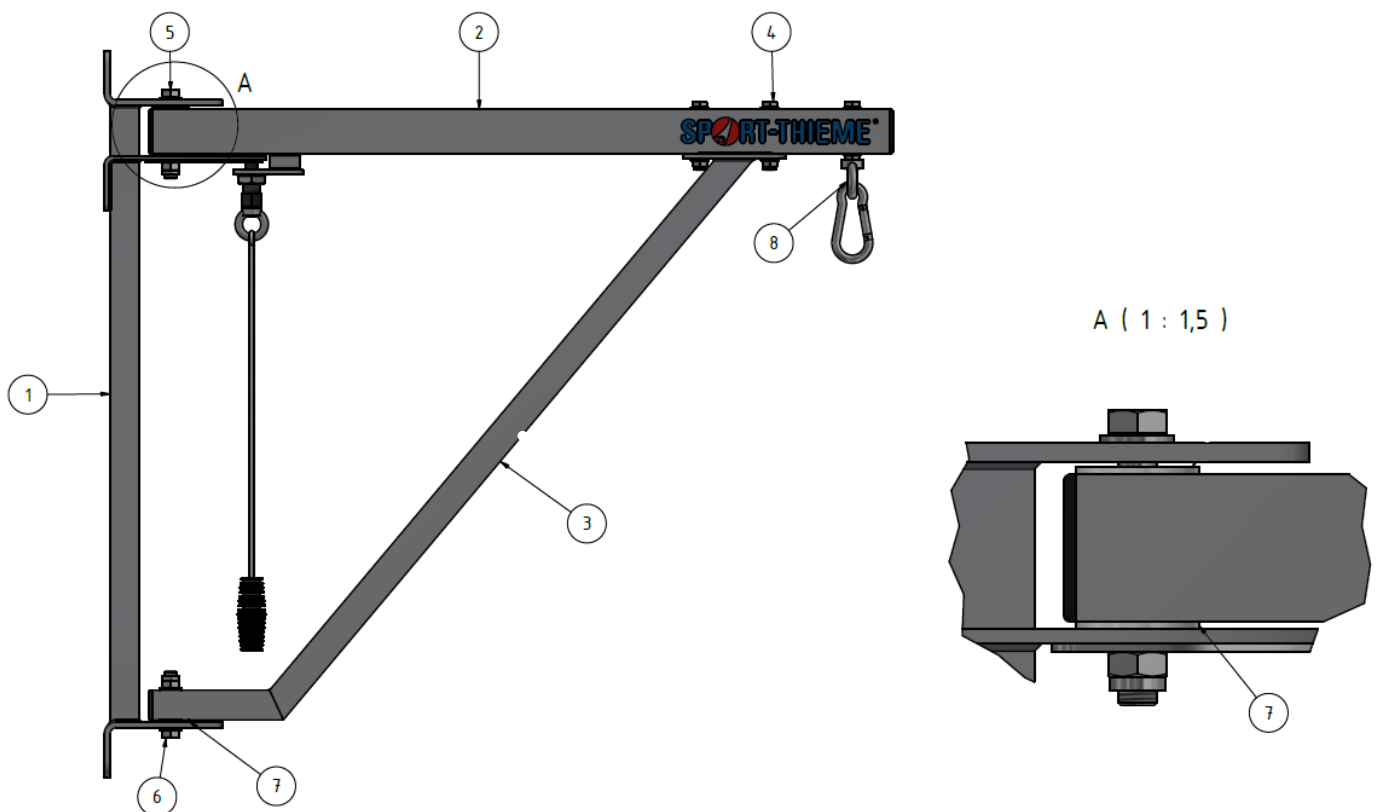


Abbildung 2: Boxsack-Wandhalterung schwenkbar

Montageschritt 1

Bohren Sie die entsprechenden Befestigungslöcher nach Abbildung 3 in die Unterkonstruktion. Danach befestigen Sie den Wandriegel an der Wand.

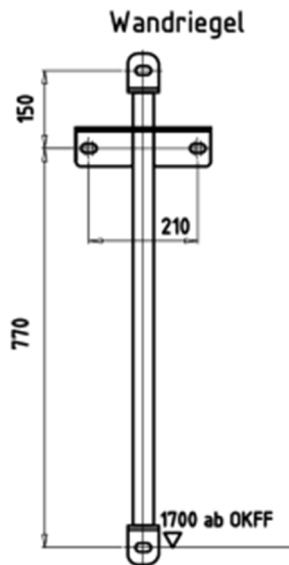


Abbildung 3: Bohrungsmaße

Montageschritt 2

Verschrauben Sie den Ausleger mit der geknickten Diagonale mittels Sechskantschrauben M12x85, Sicherungsmuttern und Scheiben.

Montageschritt 3

Anschließend wird der Ausleger oben mittels Sechskantschraube M16 x 110, Sicherungsmutter und Scheiben und unten mittels Sechskantschraube M16 x 80, Sicherungsmutter und Scheiben an den Wandriegel geschraubt. Die Reihenfolge ist in Abbildung 4 und 5 dargestellt.

Achten Sie darauf, dass zwischen dem oberen Auslegerteil und der halbrunden Platte des Wandriegels und dem unteren Winkel eine große Scheibe liegt.

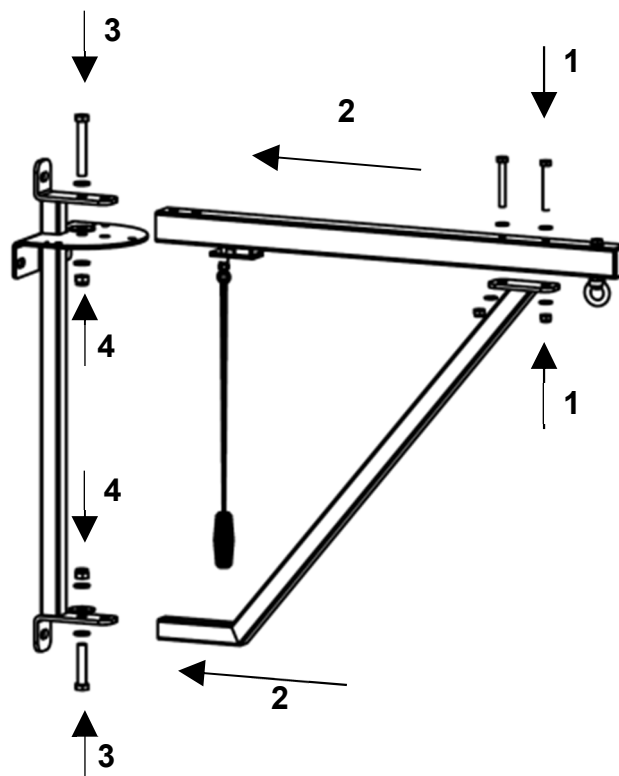


Abbildung 4: Montageübersicht 1

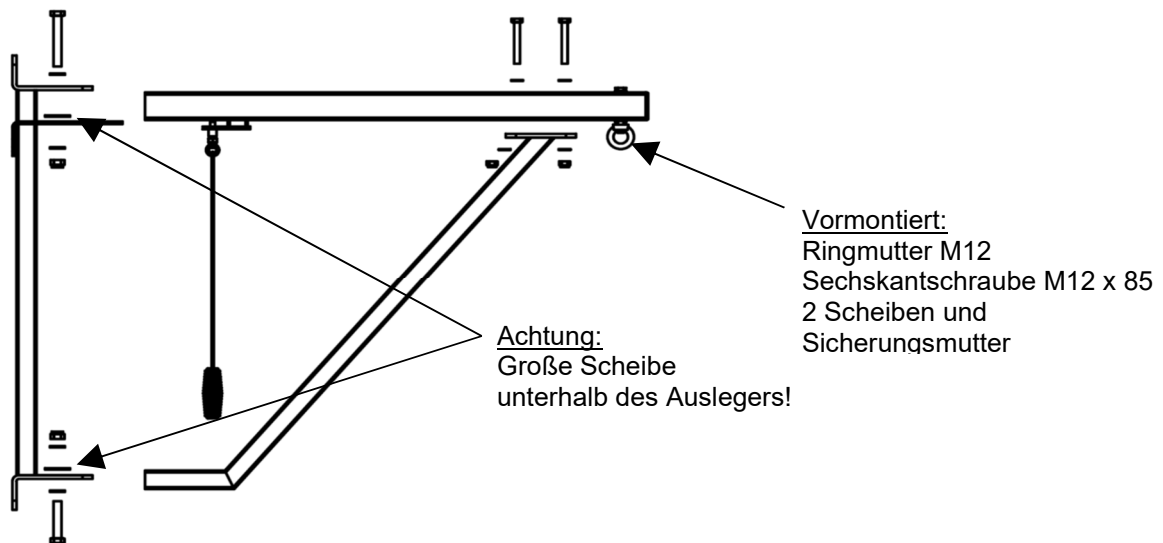


Abbildung 5: Montageübersicht 2

Wartungshinweise und Pflege / Zusatzinformationen

Hinweise zur regelmäßigen Kontrolle:

- Führen Sie in regelmäßigen Abständen eine Sichtprüfung durch.
- Aufgrund unserer kontinuierlichen Qualitätsprüfung der Produkte können sich technische Änderungen ergeben, die zu geringfügigen Abweichungen in der Anleitung führen.
- Kontrollieren Sie regelmäßig die Schraubverbindungen auf ihren festen Sitz.
- Prüfen Sie den Artikel auf eventuelle Beschädigungen und tauschen Sie verschlissene Teile aus.

Bei Fragen stehen wir Ihnen gerne zur Verfügung.

Ihr Sport-Thieme Team