

Einzelfeld-Sprossenwand

Vielen Dank, dass Sie sich für ein Sport-Thieme Produkt entschieden haben!

Damit Sie viel Freude an diesem Produkt haben und die Sicherheit gewährleistet ist, sollten Sie diese Anleitung vor dem Gebrauch zunächst vollständig durchlesen.

Bewahren Sie die Anleitung gut auf. Für Fragen und Wünsche stehen wir Ihnen gerne zur Verfügung.

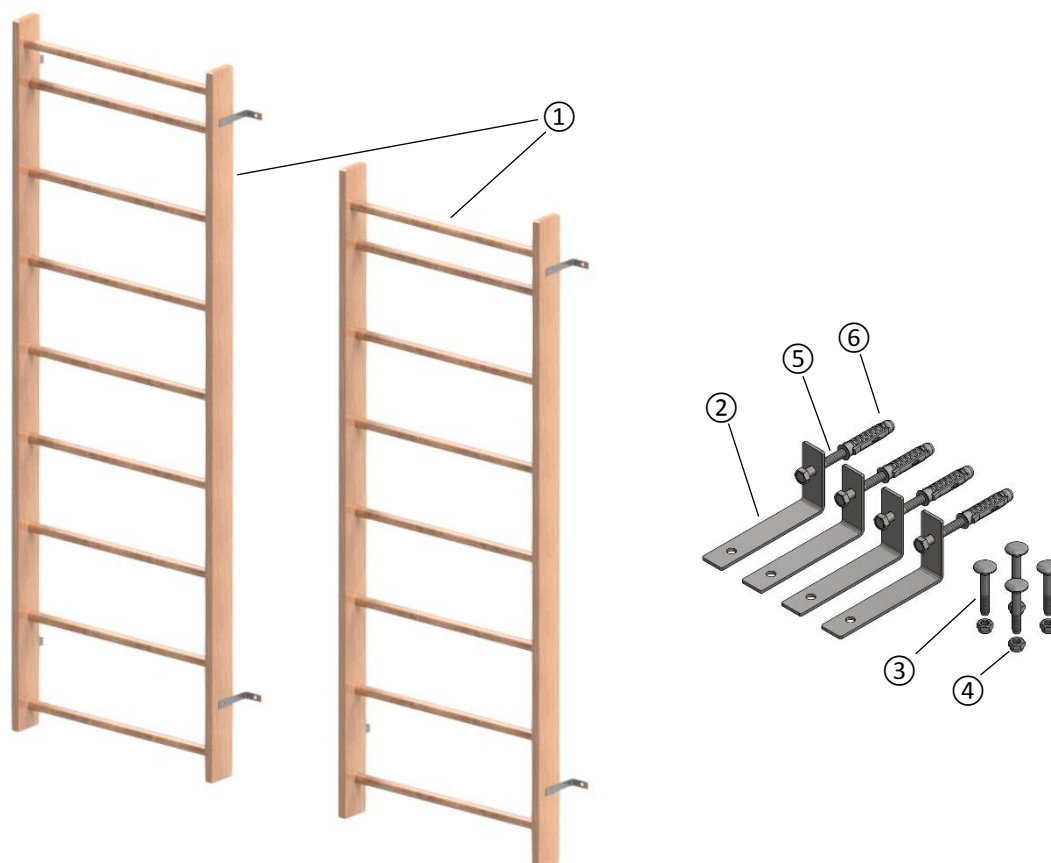


Abbildung 1: 122 6557 (230 x 80 cm, 9 Sprossen) (links) und 122 6560 (210 x 80 cm, 8 Sprossen) (rechts)

Stückliste:

Nr.	Anzahl	Bezeichnung
1	1	Einzelfeld-Sprossenwand (8 oder 9 Sprossen)
2	4	Befestigungswinkel L130 x 65 x 3 x 25 lang
3	4	Schlossschrauben M8 x 40
4	4	Mutter M8
5	4	Sechskant-Holzschrauben 8 x 60
6	4	Kunststoffdübel 12 x 60

Montage

Benötigte Werkzeuge: Maßband/Gliedermaßstab, Wasserwaage, Stift, Hammer, Bohrer Ø 9 mm (Holz) & 12mm (Stein/Beton), Schraubenschlüssel SW 13

Benötigte Personenzahl: 1-2

Benötigte Zeit: ca. 30 min

Schwierigkeitsgrad: mittel

SPORT-THIEME®

Schulsport · Vereinssport · Fitness · Therapie

Wir sind Ihr Team!

Sport-Thieme GmbH · 38367 Grasleben · www.sport-thieme.de
Tel. 053 57-18181 · Fax 053 57-18190 · info@sport-thieme.de

Wichtige Hinweise: Bevor Sie die Sprossenwand montieren, sollten Sie die Wand prüfen, an der sie befestigt werden soll. Es sollte eine massive tragende Wand sein (Vollziegel, Kalk-sandstein oder Stahlbeton), welche horizontale Kräfte von mindestens 900 N entsprechend DIN 7910 sicher aufnehmen kann (Abbildung 2).

Wenn Sie sich nicht sicher sind, dass die Wand die Kräfte aufnimmt, konsultieren Sie bitte einen Statiker.

Verwenden Sie je nach Beschaffenheit Ihrer Wand entsprechendes Befestigungsmaterial und verschrauben damit die Winkel mit der Wand.

Wird die Sprossenwand in einer Nische verbaut, wird für diese eine maximale Breite von 100 cm, eine maximale Höhe von 220 cm bzw. 240 cm sowie eine Tiefe von 16 – 17 cm (je nach Wandabstand) empfohlen. Achten Sie hierbei darauf, dass die Sprossenwand nach dem Einbau nicht aus der Nische herausragt.

Belastbarkeit von Wandbefestigungen: Die Befestigungsmittel (Dübel + Schraube) sollten je eine Zuglast von mindestens 0,5 kN aufnehmen können.

Maximale Belastung: 100 kg

Verwendungszweck: Dieses Produkt ist nur für den bestimmungsgemäßen Gebrauch zu verwenden

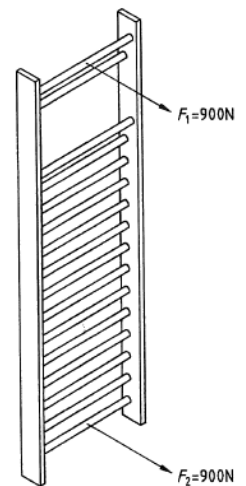


Abbildung 2:
Festigkeit nach dem Einbau (DIN 7910: 1999-08)

Bohrbilder und Endmaße

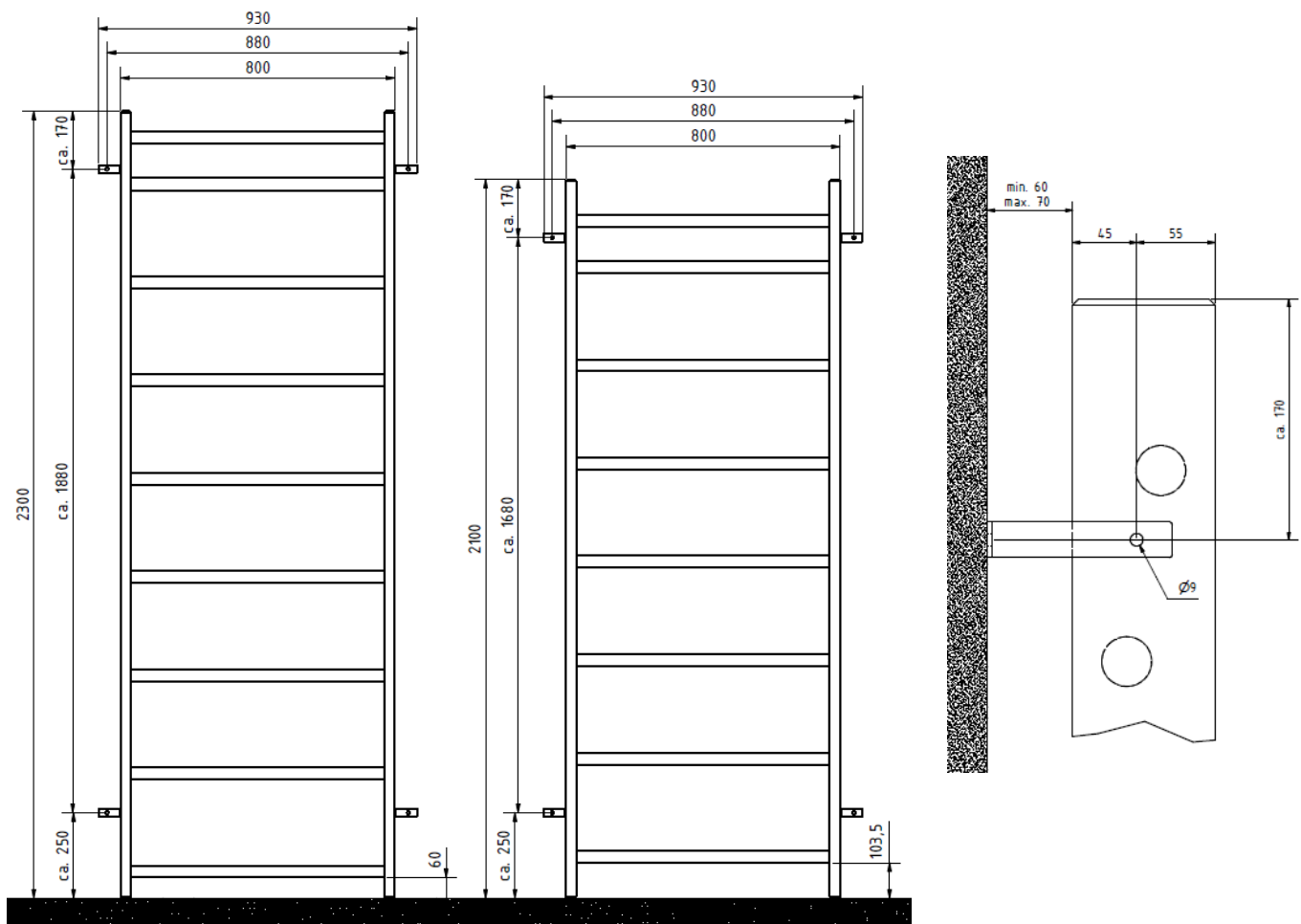


Abbildung 3: empfohlene Bohrbilder und Maßangaben

Montageschritt 1

Stellen Sie die Sprossenwand zuerst mit einem Abstand von 60 - 70 mm vor die Wand, an der sie montiert werden soll und überprüfen Sie diese auf mögliche Hindernisse, wie z.B. Rohre oder elektrische Leitungen.

Sind keine störenden Objekte vorhanden, werden die Bohrungsmaße aus Abbildung 3 empfohlen. Haben Sie geeignete Positionen für die Wandwinkel gefunden, markieren sie die Bohrungspunkte an den Außenseiten der Sprossenwand. Bohren Sie anschließend 4 Löcher mit \varnothing 9 mm durch die Wangen der Sprossenwand.

Als nächstes schlagen Sie die Schlossschrauben bündig von innen in die Sprossenwange (Abbildung 4). Nutzen Sie hierfür einen handelsüblichen Hammer. Der eingeschlagene Vierkant verhindert ein Mitdrehen der Schrauben bei der späteren Montage.

Anschließend befestigen Sie die Winkel von außen an der Sprossenwand mithilfe der zugehörigen Sechskantmutter (Schraubenschlüssel SW 13).

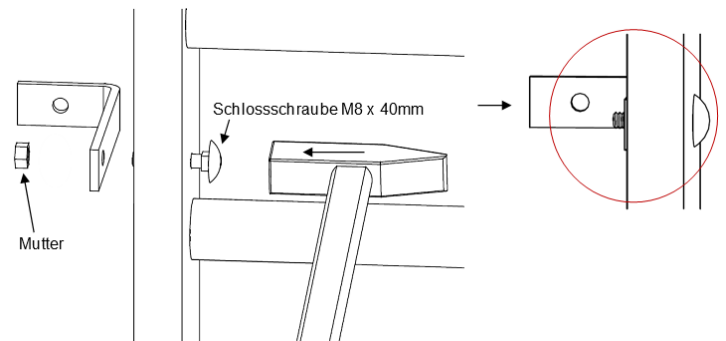


Abbildung 4: Befestigen des Winkels an der Wange

Montageschritt 2

Stellen Sie die Sprossenwand mit den angeschraubten Winkeln bündig an die Wand und markieren Sie die Bohrungspunkte an der Wand. Bohren Sie anschließend 4 Löcher mit \varnothing 12 mm in die Wand. Entfernen Sie vorhandenen Bohrstaub aus den Löchern und stecken Sie die mitgelieferten Dübel in die Löcher der Wand.

Befestigen Sie nun die Sprossenwand mit Hilfe der Sechskant-Holzschrauben (Schraubenschlüssel SW 13).

Wartungshinweise und Pflege / Zusatzinformationen

Hinweise zur regelmäßigen Kontrolle:

- Führen Sie in regelmäßigen Abständen eine Sichtprüfung durch
- Kontrollieren Sie regelmäßig die Schraubverbindungen auf ihren festen Sitz
- Prüfen Sie das Gerät auf eventuelle Beschädigungen und tauschen Sie verschlissene Teile aus
- Das Gerät sollte jährlich einer Sicherheitsrevision durch eine Fachfirma unterzogen werden
- Kontakt für Wartungsarbeiten:

	SPORT GERÄTE SERVICE	✓ Revision ✓ Wartung ✓ Reparatur
		05357 18181 sgs@sport-thieme.de



Achtung:

- Aufgrund unserer kontinuierlichen Qualitätsprüfung der Produkte können sich technische Änderungen ergeben, die zu geringfügigen Abweichungen in der Anleitung führen
- Modifikationen sowie Missbrauch jeglicher Art führen zur Beeinträchtigung der Sicherheit und zum Verlust der Gewährleistung!

Anwendung

- Das Gerät wurde so konzipiert, dass typische Übungen an einer Sprossenwand durchgeführt werden können
- An der Sprossenwand lassen sich verschiedene Geräte von Sport-Thieme in unterschiedlichen Höhen einhängen, z. B. Sport-Thieme® Schrägbrett (122 6805), Sport-Thieme® Klimmzugbügel (122 6906 u. 281 6106), Sport-Thieme® Klimmzug-Dip-Stange (267 1808), Sport-Thieme® Turnbank „Original“ ab 3 m (121 8419 ff.) Sport-Thieme® Kletterleiter „Vario“ (122 3109) und weitere Produkte des Turnbalkasten-Systems

Zubehör:

- Sport-Thieme® Seitliches Schutzpolster für Sprossenwand (237 7807)
- Sport-Thieme® Prallschutz für Sprossenwand 200 x 80 x 6 cm (208 9762)

Bei Fragen stehen wir Ihnen gerne zur Verfügung!

Ihr Sport-Thieme Team