

Montageanleitung für die Magnesiabehälter

Vielen Dank, dass Sie sich für ein **Sport-Thieme**-Produkt entschieden haben. Damit Sie viel Freude an diesem Produkt haben, erhalten Sie im Folgenden wichtige Hinweise für Ihre Sicherheit sowie den Gebrauch und die Wartung des Geräts. Lesen Sie bitte diese Anleitung vollständig durch, bevor Sie mit der Montage bzw. Nutzung beginnen:

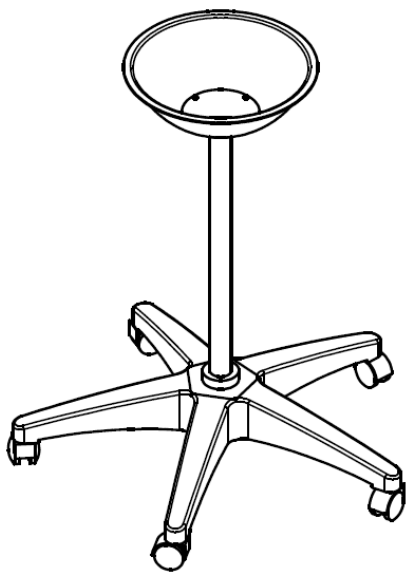


Abbildung 1: Magnesiabehälter

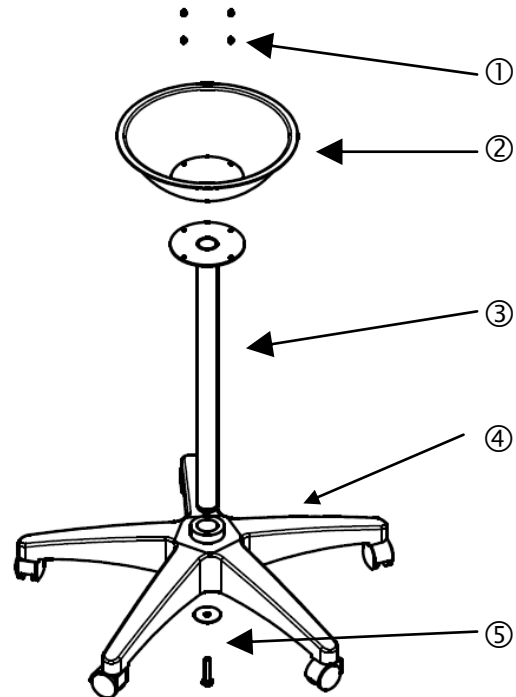


Abbildung 2: Explosionszeichnung

Im Lieferumfang sind enthalten:

<u>Pos.</u>	<u>Beschreibung</u>
1	1 x Schrauben + Muttern M5
2	1 x Schüssel
3	1 x Tragrohr
4	1 x Fahrgestell
5	1 x Sechskantschraube M10 + Scheibe

1 Allgemein

Der Magnesiabehälter ist mit einem Fahrgestell ausgestattet. Er ist nur für bestimmungsgemäßen Gebrauch vorgesehen und nicht für eine große Belastung vorgesehen. Zur Sicherheit sind von den 5 Schwenkrollen 3 mit einer Bremse ausgerüstet.

Art.-Nr.: 119 1006

Sport-Thieme GmbH
38367 Grasleben
Telefon: 053 57/181 81
Telefax: 0 53 57/181 90

2 Aufbauanleitung

Stecken Sie das Tragrohr ③ in das Untergestell ④, zur besseren Arretierung verwenden Sie bitte den mitgelieferten Adapter. Anschließend wird das Tragrohr ③ mit dem Unterteil mittels Sechskantschraube ⑤ und großer Scheibe verschraubt. Nun kann die Schüssel ② mit Hilfe der Schrauben und Muttern M5 ① am Tragrohr ③ befestigt werden.

Achtung: Das Gerät nicht überlasten oder beklettern!



Wartungshinweise und Pflege

Hinweis: Führen Sie in regelmäßigen Abständen eine Sichtprüfung durch. Aufgrund unserer kontinuierlichen Qualitätsprüfung der Produkte können sich technische Änderungen ergeben, die zu geringfügigen Abweichungen in der Anleitung führen kann. Kontrollieren Sie regelmäßig die Schraubverbindungen auf ihren festen Sitz. Prüfen Sie das Gerät auf eventuelle Beschädigungen, und tauschen Sie verschlissene Teile aus. Achten Sie auf die Gängigkeit beweglicher Teile.

Für Fragen stehen wir Ihnen gerne zu Verfügung.

Ihr **Sport-Thieme** Team