

Sport-Thieme Motorikzentrum

Vielen Dank, dass Sie sich für ein Sport-Thieme Produkt entschieden haben!

Damit Sie viel Freude an diesem Produkt haben und die Sicherheit gewährleistet ist, sollten Sie diese Anleitung vor dem Gebrauch zunächst vollständig durchlesen.

Bewahren Sie die Anleitung gut auf. Für Fragen und Wünsche stehen wir Ihnen gerne zur Verfügung.

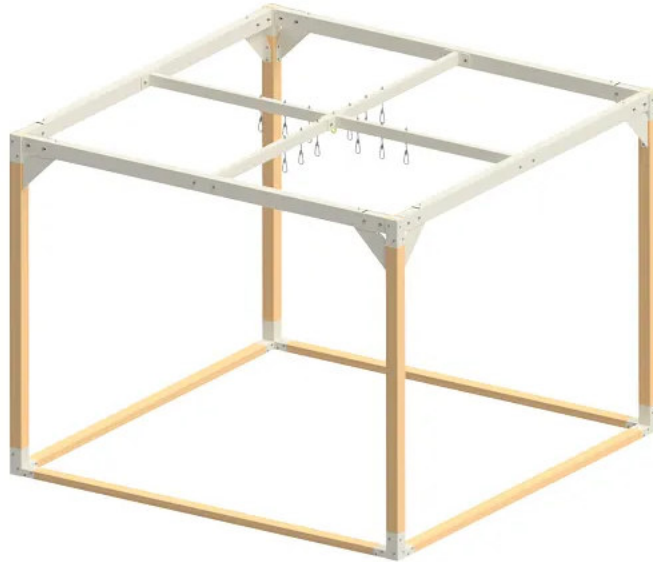


Abbildung 1: Motorikzentrum

Produktbeschreibung

Verwendungszweck:

Dieses Produkt ist nur für den bestimmungsgemäßen Gebrauch zu verwenden. Missbrauch jeglicher Art führt zur Beeinträchtigung der Sicherheit und zum Verlust der Gewährleistung!

Die Stahl-Holz-Konstruktion lässt sich einfach selbst aufbauen. Sie wird im Boden verankert und kann frei im Raum stehen. In die Seiten des Sport-Thieme Motorikzentrums können zusätzlich Turnwandelemente, wie Sprossenwände oder Kletternetzteile eingebaut werden.

Maße: 320x320x246 cm

Gewicht: ca. 400 kg

Maximale Belastbarkeit: 200kg



Achtung!

- Achten Sie auf ausreichenden Fallschutz!
- Den Artikel nicht überlasten!
- Der Kontakt mit Chemikalien, insbesondere Säuren, ist unbedingt zu vermeiden!
- Scharfe Kanten können die Oberfläche beschädigen!
- Das Gerät vor Feuchtigkeit schützen!
- Nur für den Innenbereich geeignet!

Modifikation von Produkten:

Modifikation jeglicher Art führt zur Beeinträchtigung der Sicherheit und zum Verlust der Gewährleistung!

SPORT-THIEME

Montage

Benötigte Werkzeuge: Bohrmaschine, Holzbohrer 4/6/8/10 Ø, Betonbohrer 10 mm, Senkbohrer, Hammer, Schraubenschlüssel SW 13, 17, Schraubendreher

Benötigte Personenzahl: 2-4

Wandmontage:

Bevor Sie den Artikel montieren, sollten Sie die Wand prüfen, an der er befestigt werden soll. Es sollte eine massive tragende Wand sein (Vollziegel, Kalksandstein, Stahlbeton), welche die geforderten Zugkräfte der Befestigungselemente sicher aufnehmen kann. Achten Sie darauf, keine statisch tragenden Gebäudeteile anzubohren.

Wenn Sie sich nicht sicher sind, dass die Wand die Kräfte aufnimmt, konsultieren Sie bitte einen Statiker.

Befestigungsmaterial:

Das Befestigungsmaterial sollte eine Zuglast von mindestens 0,5 kN aufnehmen können.

Stückliste:

Position	Anzahl	Bezeichnung
1	4	Eckverbinder unten
2	4	Eckverbinder oben
3	4	Pfosten
4	4	Bodenrahmen
5	8	Eckwinkel
6	3	Sprossenwand (127 2202) (nicht im Lieferumfang enthalten)
7	4	Seitenteil mit Loch für Querträger
8	2	Querträger kurz
9	1	Querträger lang
10	8	Sechskantschraube DIN 931- M8 x 140
11	18	Schlossschraube DIN 603 - M8 x 180
12	18	Mutter DIN 934 - M8
13	18	Federring DIN 127 - A 8
14	50	Scheibe DIN 125 - A 8,4
15	12	Scheibe DIN 9021 - 10,5
16	12	Mutter DIN 934 - M10
17	12	Schaukelhaken 160
18	65	Scheibe DIN 125 - A 10,5
19	39	Sicherungsmutter M10 DIN 985
20	16	Sechskantschraube DIN 931-1 - M10 x 95
21	8	Sechskantschraube DIN 933 - M10 x 110
22	76	Pan Head - 6 x 50
23	66	Spanplattenschraube 6 x 60
24	1	Drehwirbel
25	8	Sechskantschraube DIN 933 - M8 x 25
26	2	Sechskantschraube DIN 391-1 – M10 x 85
27	16	Sicherungsmutter DIN 985- M8
28	76	Scheibe DIN 9021 - 6,5
29	8	Rahmendübel mit Schraube 10x120
30	4	Wandwinkel Länge 400 mm
31	8	Kunststoffdübel GD 12
32	8	Sechskantholzschraube DIN 571 - 8 x 70

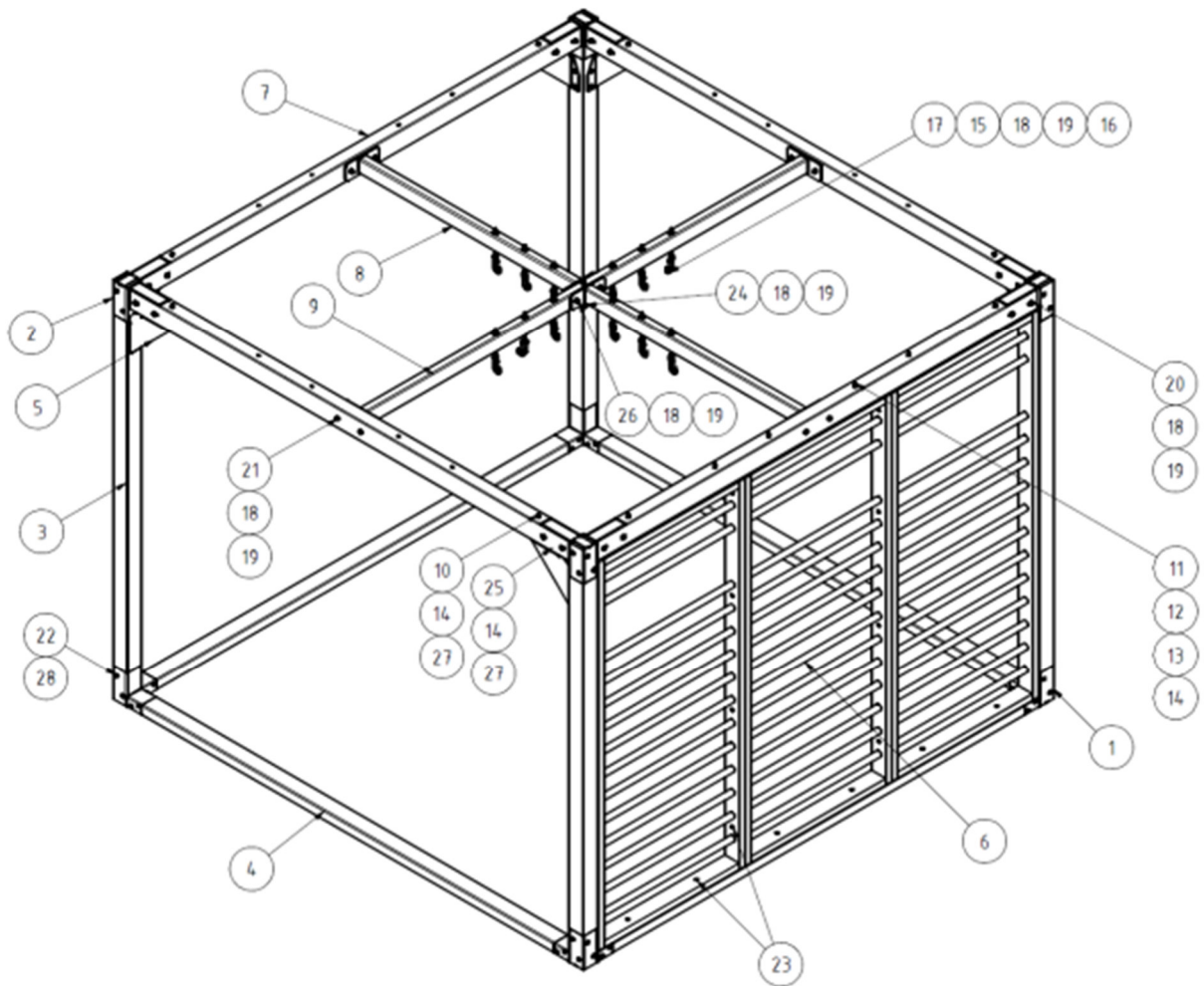


Abbildung 2: Motorikzentrum

Montageschritt 1

Positionieren Sie den Bodenrahmen (4) und die Eckverbinder unten (1) wie in Abbildung 3 dargestellt. Platzieren Sie den gesamten Rahmen so, dass er sich dort befindet, wo später das Motorikzentrum stehen soll.

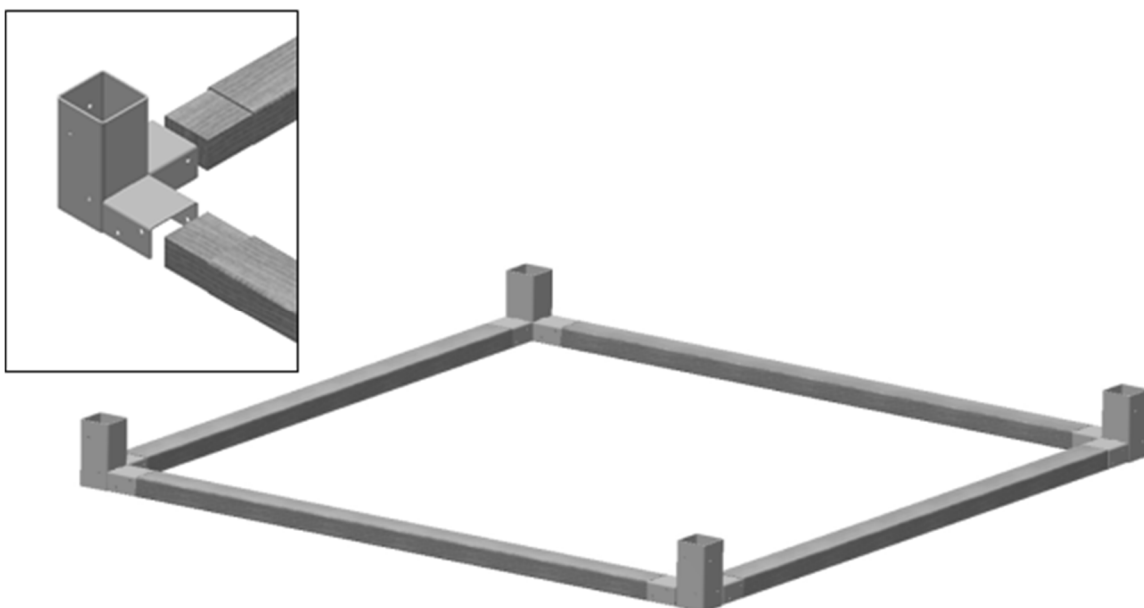


Abbildung 3: Bodenrahmen

Montageschritt 2

Stecken Sie die Pfosten (3) in die Aufnahmen der Eckverbinder (1) (Abbildung 4).

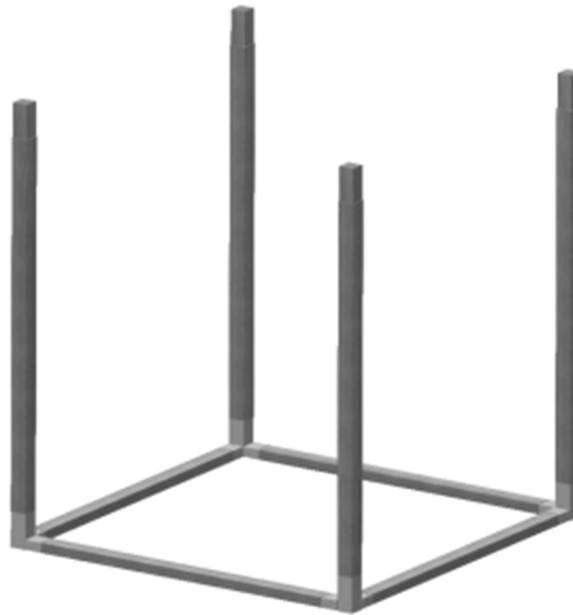


Abbildung 4: Bodenrahmen mit Pfosten

Montageschritt 3

Stecken Sie die Eckverbinder oben (2) nun auf die oberen Enden der Pfosten (3) und richten Sie diese entsprechend der Abbildung 5 aus.



Abbildung 5: Positionierung der Eckverbinder oben

Montageschritt 4

Bitte beachten Sie, dass auf den Seiten, auf denen sich keine Sprossenwände befinden, die oberen Ecken mit den Eckwinkeln (5) ausgesteift werden müssen. Dazu müssen die Eckwinkel (5) zunächst an die entsprechenden Seitenteile (7+8) geschraubt werden. Zur Befestigung nutzen Sie bitte die mitgelieferten Schrauben (vgl. Abbildung 6).

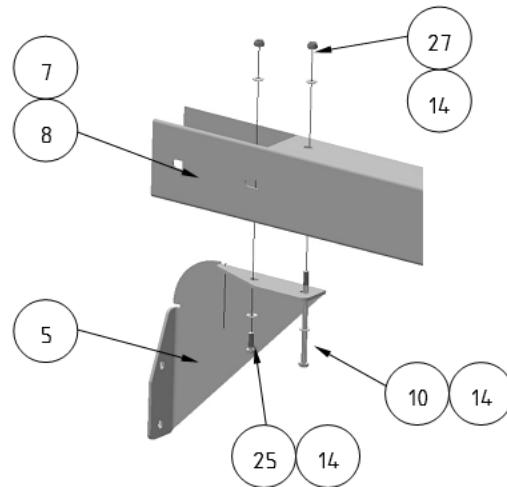


Abbildung 6: Befestigung Eckwinkel

Montageschritt 5

Schieben Sie nun die Seitenteile (7 & 8) von unten auf die Eckverbinder (2) (Abb. 7) und arretieren sie diese mit den entsprechenden Schrauben (Abb. 8). Schrauben Sie die Muttern mit der Hand auf die Schrauben und ziehen sie diese noch nicht fest. Die endgültige Fixierung erfolgt später. Achten Sie darauf, dass sich immer die gleichen Seitenteile gegenüberliegen (mit und ohne Loch).

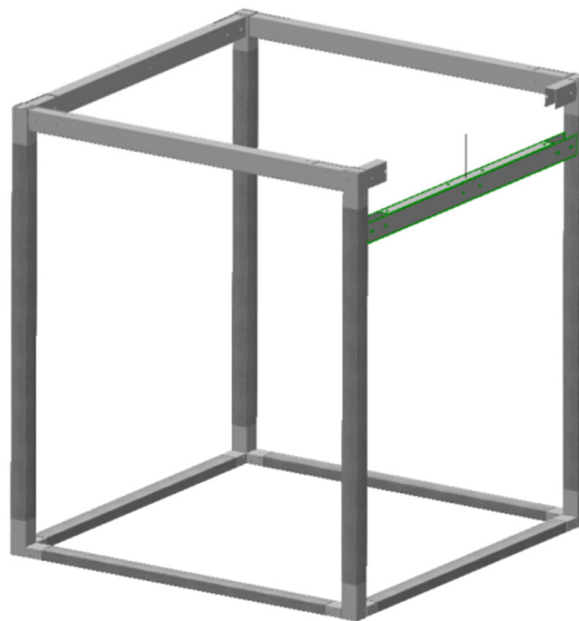


Abbildung 7: Anbringung der Seitenteile

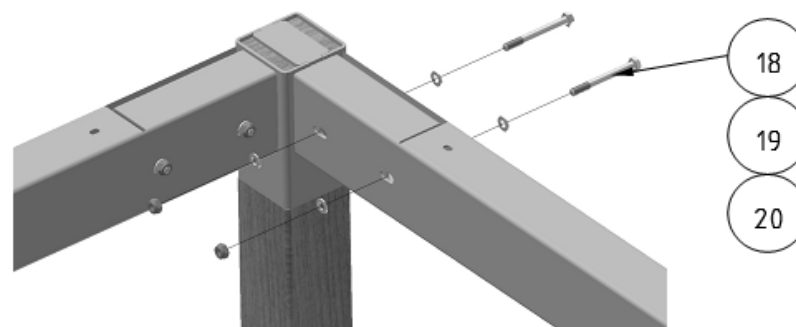


Abbildung 8: Befestigung der Seitenteile

Montageschritt 6

Nach dem alle vier Seitenteile mit den Eckverbindern verbunden sind, befestigen Sie nun die Querträger mit Hilfe der dazugehörigen Schrauben (vgl. Abb. 9). Diese Schrauben können fest angezogen werden.

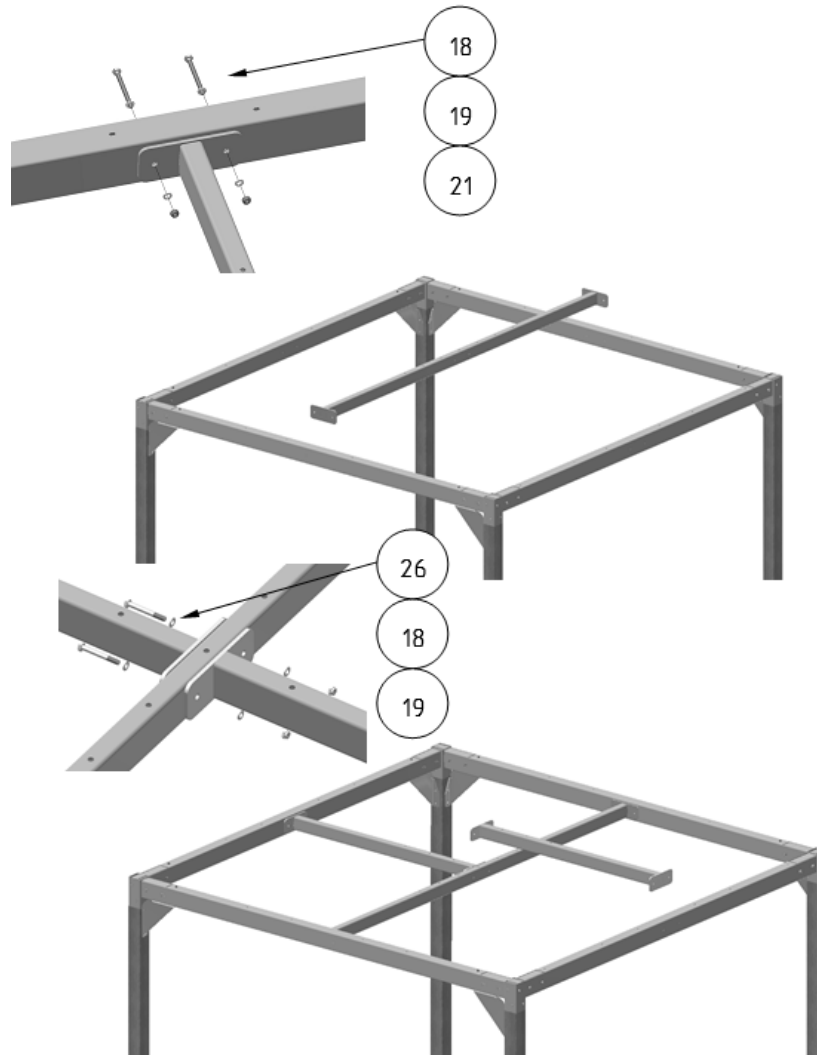


Abbildung 9: Befestigung Querträger

Montageschritt 7

Nach dem die obere Rahmenkonstruktion vollständig ist, können die Eckverbinder oben wie unten mittels der entsprechenden Schrauben und Scheiben fest mit den Holzelementen verbunden werden (vgl. Abb. 10+11). Bitte bohren Sie das Holz mit einem 4er Holzbohrer entsprechend vor.

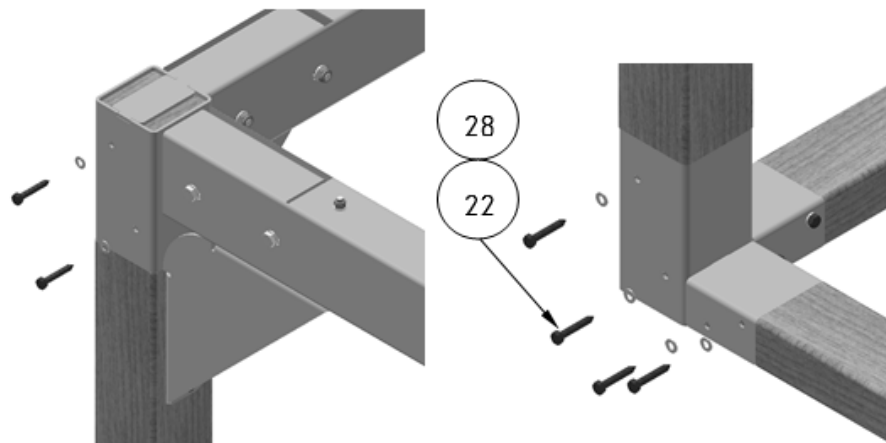


Abbildung 10: Befestigung Eckverbinder

Montageschritt 8

Befestigen Sie nun die Eckwinkel an den Pfosten, wie in Abbildung 11 dargestellt. Anschließend können auch alle anderen Schrauben fest angezogen werden.

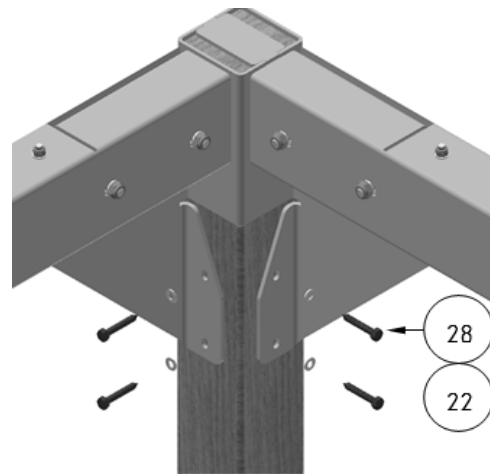


Abbildung 11: Befestigung der Eckwinkel an den Pfosten

Montageschritt 9

Nach dem das Motorikzentrum stabil steht, können die Schaukelpunkte montiert werden. Befestigen Sie den Drehwirbel (24) in der Mitte des Querträgers, die anderen Schaukelhaken werden links und rechts daneben angeordnet. Achten Sie darauf, dass die Schaukelrichtung parallel zu den Kletterelementen verläuft (vgl. Abb. 12).

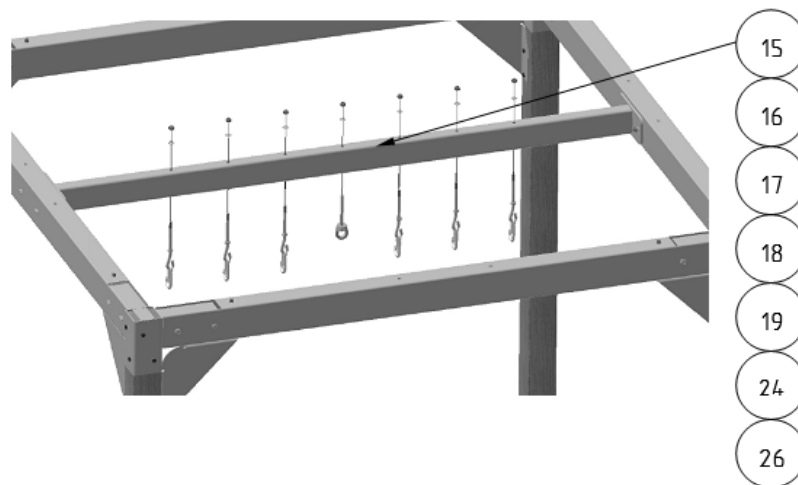


Abbildung 12: Montage Schaukelhaken

Montageschritt 10

Um zu verhindern, dass sich das Motorikzentrum durch die Benutzung verschiebt, empfehlen wir die Befestigung am Boden oder an der Wand.

Achtung: Bei einer Fußbodenheizung sollten Sie eine Wandbefestigung vornehmen.

Zur Befestigung am Boden verwenden Sie die mitgelieferten Rahmendübel (29). Dazu bohren Sie in den Bodenrahmen, jeweils vom Pfosten nach innen 50 cm ein Loch mit dem Durchmesser 10. Nach dem Sie das Holz mit einem Holzbohrer durchbohrt haben, bohren Sie mit einem für den Untergrund geeigneten Bohrer (ebenfalls Durchmesser 10) durch den Rahmen in den Boden (ca. 60 mm tief). Anschließend senken Sie das Bohrloch im Holz, damit die Schraube und der Dübel bündig mit dem Rahmen abschließen können. Nun können Sie die Dübel setzen und das Motorikzentrum befestigen. Für die Wandmontage sind die mitgelieferten Wandwinkel (30) zu verwenden. Befestigen Sie zunächst den Wandwinkel (30) an dem Motorikzentrum mit Hilfe der Schrauben und Scheiben (22&28) (Abbildung 13).

Im Anschluss kann das Motorikzentrum an die dafür vorgesehene Position gebracht werden, um die Befestigungspunkte an der Wand zu bestimmen. Die Wandmontage erfolgt dann mit den mitgelieferten Dübeln, Schrauben und Scheiben (31, 32, 28). Diese Befestigungsmaterialien sind nur für Betonwände und -böden geeignet. Für andere Untergründe verwenden Sie entsprechendes Befestigungsmaterial, die eine Zugkraft von 0,5 kN aufnehmen können.

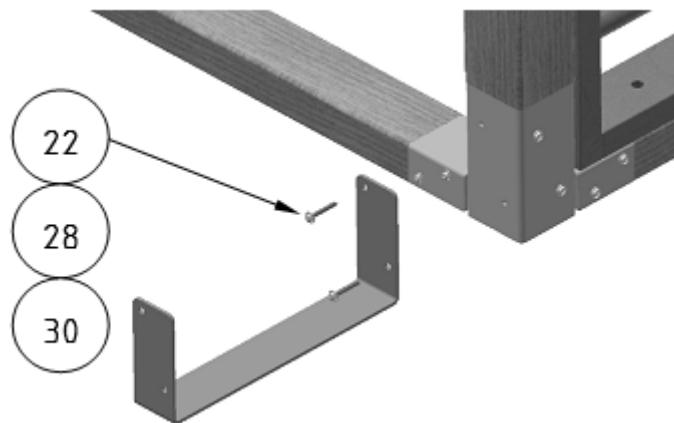


Abbildung 13: Montage Wandwinkel

Montageschritt 11

Um die Kletterelemente zu montieren, müssen diese zunächst vorgebohrt werden. Sollten Sie zwei nebeneinanderliegende Elemente verwenden wollen, müssen diese zunächst miteinander verbunden werden. Dafür nutzen Sie bitte die entsprechenden Schrauben, wie in Abbildung 13 dargestellt. Hierbei ist das Vorbohren besonders wichtig, um die Elemente fest miteinander zu verbinden. Aus diesem Grund werden die Wangen in der der Schraubenkopf sitzt mit einem 6er Bohrer durchbohrt. Die andere Wange, in die sich dann die Schraube hineinziehen soll, wird dann mit einem 4er Bohrer, 20 mm tief angebohrt.

Nach dem die Kletterelemente verbunden wurden, kann eine erste Ausrichtung erfolgen. Stellen Sie dazu die Elemente in das Motorikzentrum (vgl. Abbildung 14). Achten Sie darauf, dass zwischen den Elementen und dem Pfosten auf beiden Seiten nicht mehr als 8 mm Luft ist (mittige Ausrichtung) (Abb.15 & 16). Sollten Sie nur ein Kletterelement verwenden, ist dies direkt an einen Pfosten zu setzen. Die Elemente sollten auch bündig mit dem Bodenrahmen abschließen. Nach dem Ausrichten markieren Sie die Bohrlöcher mit Hilfe eines Bleistifts, in dem Sie oben durch die Löcher der Stahlteile hindurch zeichnen. Nehmen Sie nun die Elemente wieder heraus und bohren Sie die oberen Löcher mit einem Bohrer der Stärke 8.

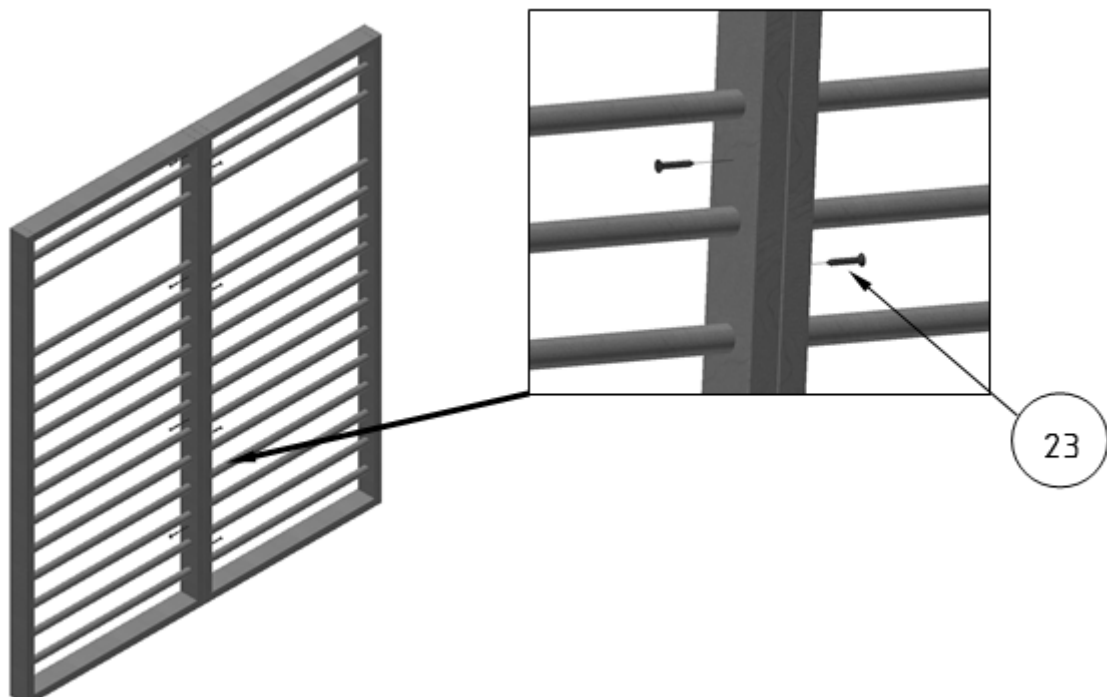


Abbildung 14: Montage Kletterelemente

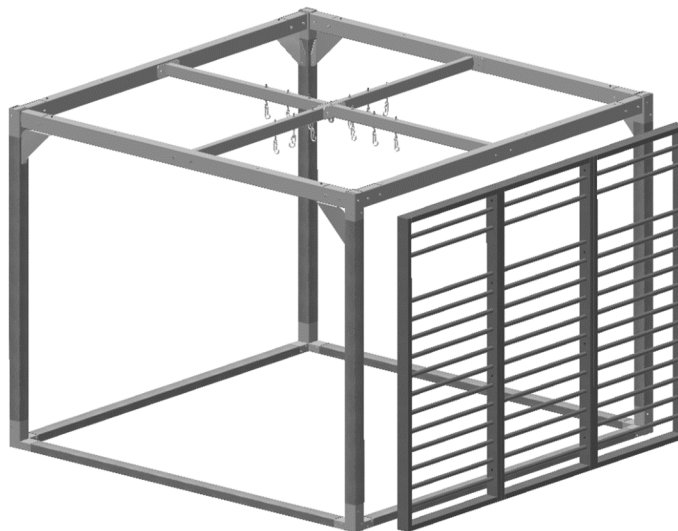


Abbildung 15: Einsetzen Kletterelemente

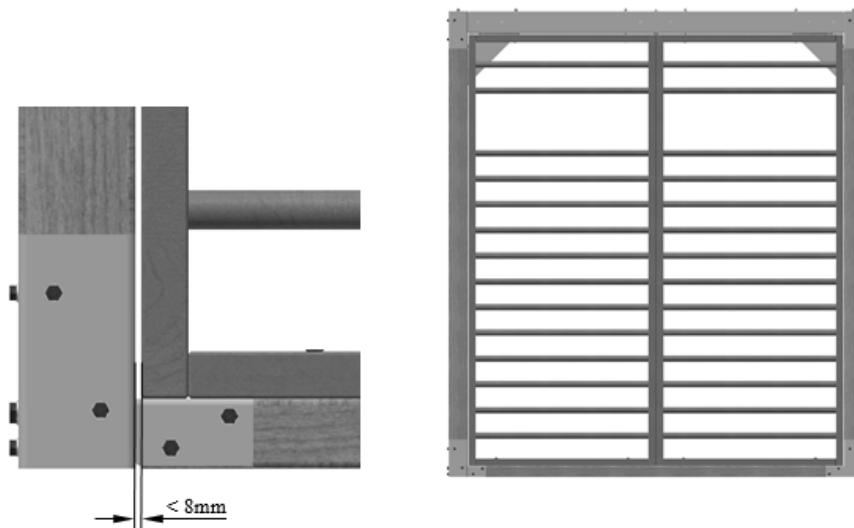


Abbildung 16: Ausrichtung Kletterelemente

Nun können die Kletterelemente wieder in das Motorikzentrum eingesetzt und mit den Stahlteilen verschraubt werden (vgl. Abbildung 17). Um den Zwischenraum zwischen Stahlteilen und Kletterelement zu schließen, müssen ggf. die Schrauben an den oberen Eckverbindungen gelöst werden. Sollte dennoch ein Zwischenraum vorhanden sein kann dieser mit Hilfe von Unterlegscheiben ausgeglichen werden. Der Zwischenraum sollte aber nicht größer als 8mm sein.

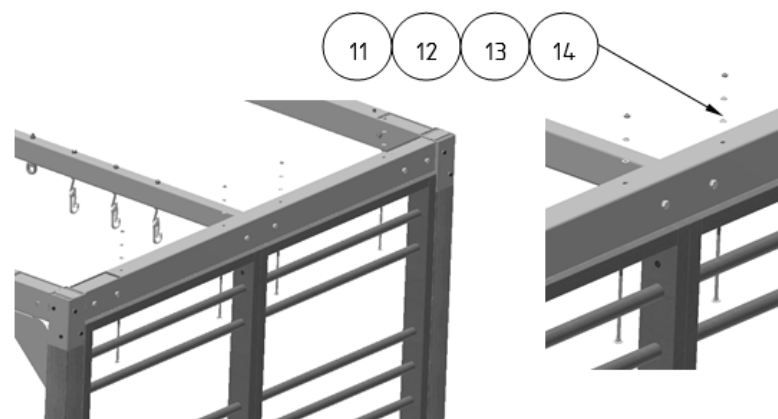


Abbildung 17: Befestigung Kletterelemente

Für die untere Befestigung nutzen Sie bitte die entsprechenden Holzschrauben, wie in Abbildung 18 dargestellt. Bitte bohren Sie auch hier mit einem Bohrer der Stärke 4 vor. Die Schrauben sollten in der Mitte der Wange sitzen und zu den Seiten den gleichen Abstand haben wie in Abbildung 16.

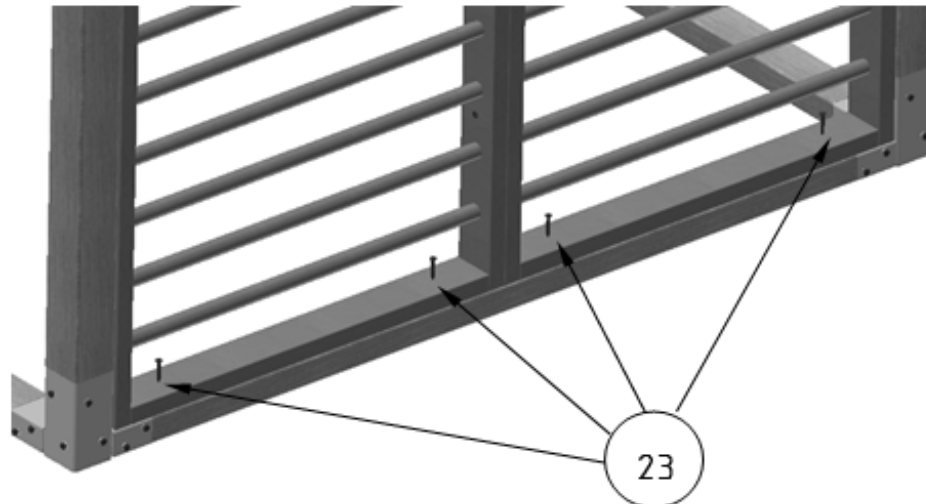


Abbildung 18: Befestigung Kletterelemente

Wartungshinweise und Pflege / Zusatzinformationen

Hinweise zur regelmäßigen Kontrolle:

- Führen Sie in regelmäßigen Abständen eine Sichtprüfung durch.
- Aufgrund unserer kontinuierlichen Qualitätsprüfung der Produkte können sich technische Änderungen ergeben, die zu geringfügigen Abweichungen in der Anleitung führen.
- Kontrollieren Sie regelmäßig die Schraubverbindungen auf ihren festen Sitz.
- Prüfen Sie den Artikel auf eventuelle Beschädigungen und tauschen Sie verschlissene Teile aus.
- Überprüfen Sie den Zustand von Holzelementen, denn durch die Nutzung können Absplitterungen oder andere Gebrauchsspuren entstehen.

Wartungsarbeiten:

- Der Artikel sollte jährlich einer Sicherheitsrevision durch eine Fachfirma unterzogen werden.
- Kontakt für Wartung:

	SPORT GERÄTE SERVICE	✓ Revision ✓ Wartung ✓ Reparatur
		05357 18181 sgs@sport-thieme.de

Ihr Sport-Thieme Team