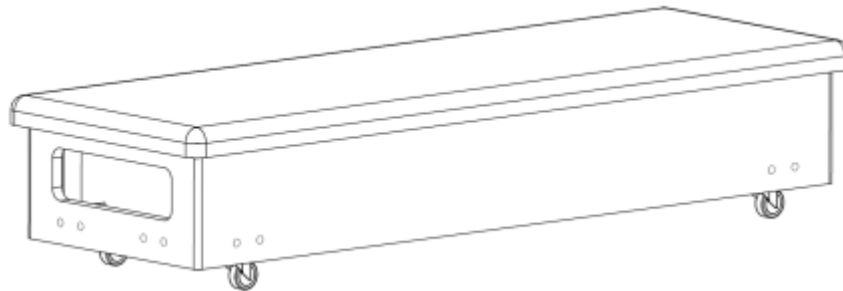


# Sport-Thieme Rollvorrichtung für Sprungkasten-Oberteil

**Vielen Dank, dass Sie sich für ein Sport-Thieme Produkt entschieden haben!**

Damit Sie viel Freude an diesem Produkt haben und die Sicherheit gewährleistet ist, sollten Sie diese Anleitung vor dem Gebrauch zunächst vollständig durchlesen.

Bewahren Sie die Anleitung gut auf. Für Fragen und Wünsche stehen wir Ihnen gerne zur Verfügung.



**Abbildung 1:** Rollvorrichtung für Sprungkastendeckel

## Produktbeschreibung

### Verwendungszweck:

Dieses Produkt ist nur für den bestimmungsgemäßen Gebrauch zu verwenden. Missbrauch jeglicher Art führt zur Beeinträchtigung der Sicherheit und zum Verlust der Gewährleistung!

Die Kinder können im Sitzen, auf Knien oder im Liegen, allein oder zu mehreren auf dem Sprungkastendeckel fahren oder rollen.

Die Rollen können nach innen geschwenkt werden, um den Deckel wieder auf den Kasten zu legen.

**Maße:** Rollvorrichtung: 13,5x13,5x10,4 cm, Sprungkastendeckel: 150x50x32 cm

**Gewicht:** Rollvorrichtung + Sprungkastendeckel ca. 27,5 kg, Einzelelement Rollvorrichtung ca. 0,75 kg

**Maximale Belastbarkeit:** 120 kg



### Achtung!

- Der Artikel ist im öffentlichen Bereich nur unter Aufsicht zu benutzen!
- Benutzung nur unter unmittelbarer Aufsicht von Erwachsenen!
- Den Artikel nicht überlasten!
- Bei unsachgemäßer Handhabung besteht Kippgefahr!
- Scharfe Kanten können die Oberfläche beschädigen!
- Das Gerät vor Feuchtigkeit schützen!
- Nur für den Innenbereich geeignet!
- Lagern Sie das Produkt am besten in einem abgeschlossenen Raum mit einer Temperatur von mindestens 15 °C und einer Luftfeuchtigkeit von maximal 65 %!

### Modifikation von Produkten:

Modifikation jeglicher Art führt zur Beeinträchtigung der Sicherheit und zum Verlust der Gewährleistung!

## Montage

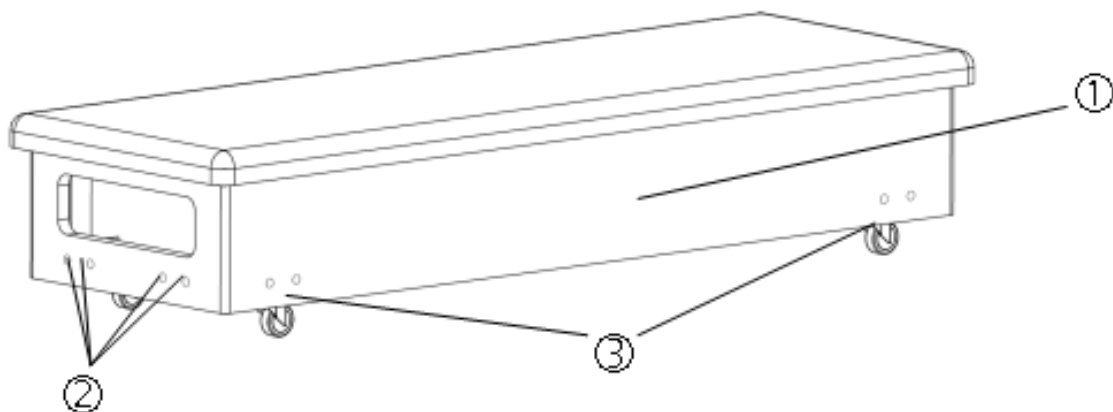
**Benötigte Werkzeuge:** Bohrer  $\varnothing$  6mm, Schraubenschlüssel SW 10

**Benötigte Personenzahl:** 1

**Benötigte Zeit:** 30 min

### Stückliste:

Position	Anzahl	Beschreibung
1	1	Sprungkastendeckel (nicht im Lieferumfang)
2	16	Schlossschrauben M6x30; Mutter M6 selbstsichernd
3	4	Eckwinkel, verzinkt; mit Schwenkrolle D=50 mm montiert



**Abbildung 2:** Rollvorrichtung für Sprungkastendeckel

### Hinweis:

Achten Sie darauf, dass sich im eingebauten Zustand die Schwenkrollen an den Längsseiten des Sprungkastenoberteiles befinden und die Schenkel des Eckwinkels nach oben zeigen (siehe Abb.3).

### Montageschritt 1

Drehen Sie den gepolsterten Kastendeckel so, dass das Polster nach unten zeigt. Bringen Sie an allen 4 Innenecken Markierungen im Abstand von 10-15 mm vom Rand an (siehe Abb.4).

### Montageschritt 2

Positionieren Sie die Rolleinrichtungen an diesen Markierungen in den Ecken und zeichnen die Bohrlöcher an (siehe Abb.3 und 4). Bohren Sie nun mit einem Holzbohrer  $\varnothing$  6,0 mm je 4 Löcher für einen Eckwinkel.

Achten Sie darauf, dass alle Bohrungen den gleichen Randabstand am Kasten besitzen (siehe Abb.4)!

### Montageschritt 3

Halten Sie den Winkel in die entsprechende Ecke des Kastens und stecken die Schlossschrauben von außen in die Kastenwand. Drehen Sie nun noch die Muttern von innen drauf und ziehen diese fest an. Wiederholen Sie dies an den anderen 3 Ecken. Achte Sie darauf, dass sich die Schwenkrollen frei drehen lassen!

Nun können Sie das Oberteil des Sprungkastens wieder in die Gebrauchslage umdrehen. Die Rollvorrichtung ist nun einsatzbereit.

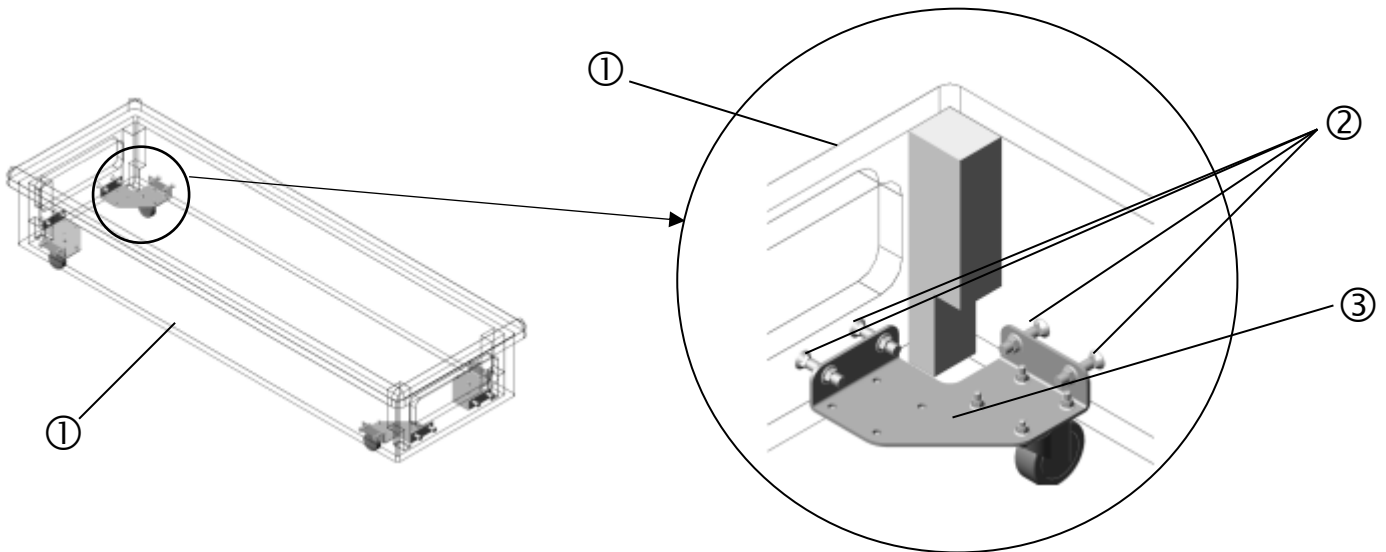


Abbildung 3: Rollvorrichtung

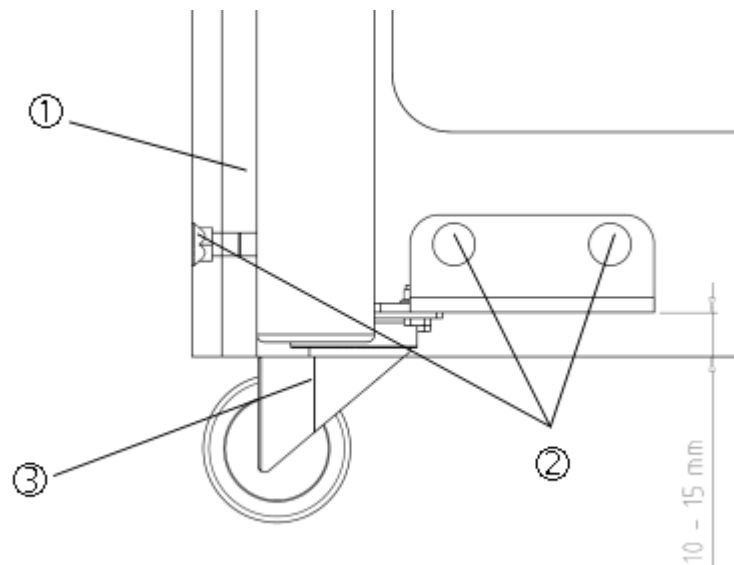


Abbildung 4: Höhenlage

## Wartungshinweise und Pflege / Zusatzinformationen

### Hinweise zur regelmäßigen Kontrolle:

- Führen Sie in regelmäßigen Abständen eine Sichtprüfung durch.
- Aufgrund unserer kontinuierlichen Qualitätsprüfung der Produkte können sich technische Änderungen ergeben, die zu geringfügigen Abweichungen in der Anleitung führen.
- Kontrollieren Sie regelmäßig die Schraubverbindungen auf ihren festen Sitz.
- Prüfen Sie den Artikel auf eventuelle Beschädigungen und tauschen Sie verschlissene Teile aus.
- Überprüfen Sie den Zustand von Holzelementen, denn durch die Nutzung können Absplitterungen oder andere Gebrauchsspuren entstehen.
- Achten Sie auf die Gängigkeit beweglicher Teile.

Bei Fragen stehen wir Ihnen gerne zur Verfügung.

**Ihr Sport-Thieme Team**