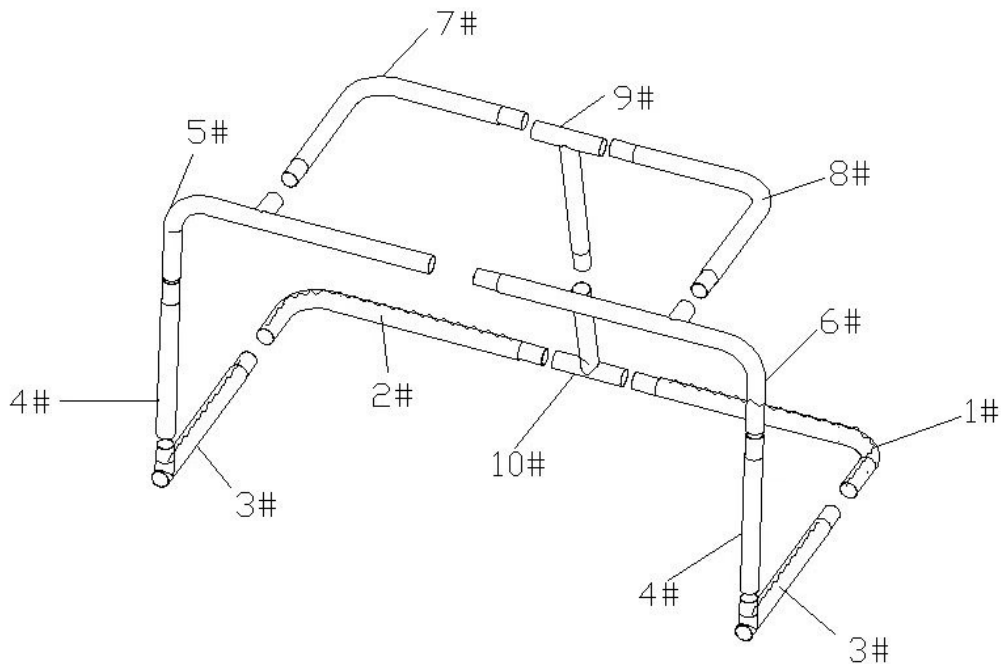


# Sport-Thieme Streethockeytor „Competition“

**Vielen Dank, dass Sie sich für ein Sport-Thieme Produkt entschieden haben!**

Damit Sie viel Freude an diesem Produkt haben und die Sicherheit gewährleistet ist, sollten Sie diese Anleitung vor dem Gebrauch zunächst vollständig durchlesen. Bewahren Sie die Anleitung gut auf. Für Fragen und Wünsche stehen wir Ihnen gerne zur Verfügung.





1. Montieren Sie zuerst Stahlrohr #1, #2, #10.
2. Dann montieren Sie die 2 Stahlrohre #3 auf beiden Seiten.
3. Verbinden Sie Stahlrohr #4 beidseitig mit Stahlrohr #3.
4. Verbinden Sie die Stahlrohre #5 und #6 und dann beidseitig mit #4.
5. Montieren Sie die Stahlrohre #7, #8 und #9 in dieser Reihenfolge und verbinden Sie sie dann mit Stahlrohr #10.
6. Verbinden Sie Stahlrohr #7 mit den Stahlrohren #5 und #8, dann mit Stahlrohr #6.
7. Legen Sie das Netz auf das Gestell und richten Sie das rote Stoffetikett des Netzes an der Verzweigung von Stahlrohr #5 und #6 aus.
8. Ziehen Sie das Seil durch den festen Ring am Netz und am Stahlrohr und wickeln Sie es fest.
9. Zum Schluss verknoten Sie beide Enden des Seils und befestigen es am Befestigungsring.

Passendes Ersatznetz: Art.-Nr. 3760303