

Sport-Thieme® Turnmattenwagen

Vielen Dank, dass Sie sich für ein Sport-Thieme Produkt entschieden haben!

Damit Sie viel Freude an diesem Produkt haben und die Sicherheit gewährleistet ist, sollten Sie diese Anleitung vor dem Gebrauch zunächst vollständig durchlesen.

Bewahren Sie die Anleitung gut auf. Für Fragen und Wünsche stehen wir Ihnen gerne zur Verfügung



Der Sport-Thieme Turnmattenwagen garantiert einen einfachen und schnellen Transport von Turnmatten.

Montage

Benötigte Werkzeuge: Hammer, Schraubenschlüssel SW 13

Benötigte Personenzahl: 2

Benötigte Zeit: 15 min

Schwierigkeitsgrad: mittel

Maximale Belastung: 300 kg

Verwendungszweck: Dieses Produkt ist nur für den bestimmungsgemäßen Gebrauch zu verwenden.

Stückliste:

| Nr. | Anzahl | Bezeichnung |
|-----|--------|--|
| 1 | 1 | Bodenplatte |
| 2 | 1 | Bügel |
| 3 | 2 | Bockrolle D = 125 mm |
| 4 | 2 | Lenkrolle D = 125 mm |
| 5 | 16 | Flachrundschraube mit Vierkantansatz DIN 603 – M8 x 30 |
| 6 | 4 | Flachrundschraube mit Vierkantansatz DIN 603 – M8 x 55 |
| 7 | 20 | Federring DIN 127 – A8 |
| 8 | 20 | Sechskantmutter DIN 934 – M8 |

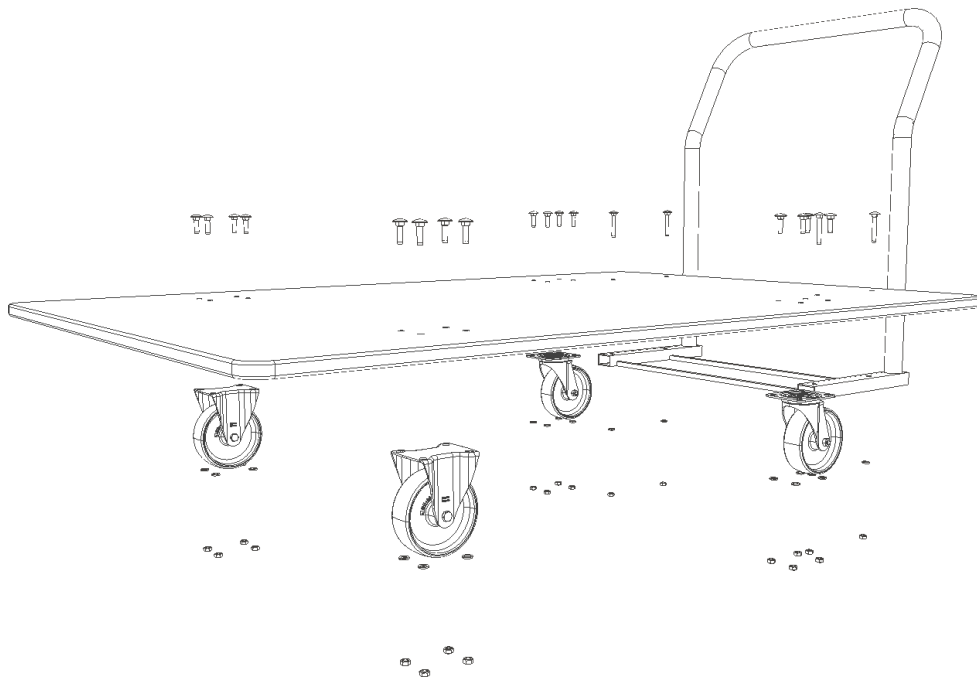


Abb. 1: Explosionsdarstellung

Montageschritt 1

Befestigen Sie als erstes die beiden Bockrollen ③ und die beiden Lenkrollen ④ an der Bodenplatte ① (Abb. 2).

Hinweis: Achten Sie darauf, die Lenkrollen wie in Abb. 1 zu sehen auf der Seite des Bügels ② zu montieren.

Schlagen Sie zur Montage der Rollen zunächst mit einem Hammer die 16 Flachrundschrauben mit Vierkantansatz ⑤ leicht in die vorgebohrten Löcher der Bodenplatte ein.

Anschließend befestigen Sie die Rollen mit Hilfe eines Schraubenschlüssels SW 13 und 16 Federringen ⑦ sowie 16 Sechskantmuttern ⑧.

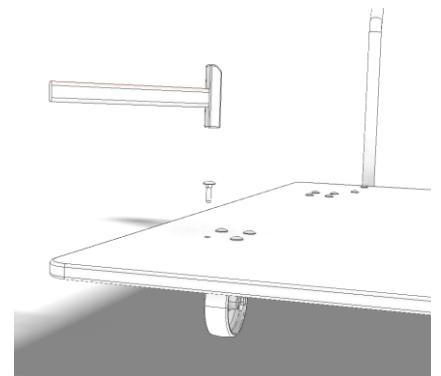


Abb. 2: Montage der Rollen

Montageschritt 2

Befestigen Sie als nächstes den Bügel ② an der Bodenplatte ① (Abb. 3).

Schlagen Sie dazu zunächst mit einem Hammer die 4 längeren Flachrundschrauben mit Vierkantansatz ⑥ leicht in die vorgebohrten Löcher der Bodenplatte ein.

Anschließend befestigen Sie den Bügel mit Hilfe eines Schraubenschlüssels SW 13 und der übrigen 4 Federringe ⑦ sowie 4 Sechskantmuttern ⑧.

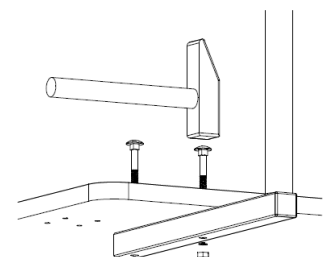


Abb. 3: Montage des Bügels

Warnzeichen / Hinweise



Achtung!

- **Das Gerät nicht überlasten, beklettern oder zum Transport von Personen verwenden!**
- Aufgrund unserer kontinuierlichen Qualitätsprüfung der Produkte können sich technische Änderungen ergeben, die zu geringfügigen Abweichungen in der Anleitung führen.
- Modifikationen sowie Missbrauch jeglicher Art führen zur Beeinträchtigung der Sicherheit und zum Verlust der Gewährleistung!

Wartungshinweise und Pflege / Zusatzinformationen

Hinweise zur regelmäßigen Kontrolle:

- Führen Sie in regelmäßigen Abständen eine Sichtprüfung durch.
- Kontrollieren Sie regelmäßig die Schraubverbindungen auf ihren festen Sitz.
- Prüfen Sie das Gerät auf eventuelle Beschädigungen und tauschen Sie verschlissene Teile aus.
- Überprüfen Sie den Zustand von Holzelementen, denn durch Nutzung können Absplitterungen oder andere Gebrauchsspuren entstehen.

Anwendung

Der Turnmattenwagen dient zum Transport und der Lagerung von Turnmatten.

Bitte prüfen Sie die Länge Ihres Wagens und nutzen Sie nur die hierfür vorgesehenen Matten:

- Turnmattenwagen 150 x 100 cm (Artikelnummer 122 1523):
Matten bis max. 150 x 100 cm
- Turnmattenwagen 200 x 100 cm (Artikelnummer 122 1536):
Matten bis max. 200 x 100 cm

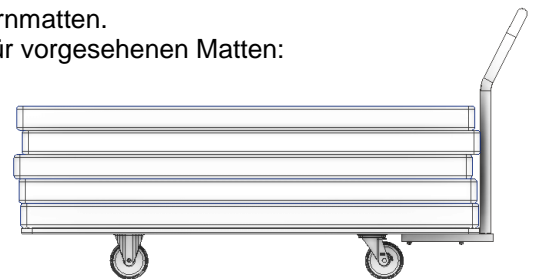


Abb. 4: Lagerung der Turnmatten

Lagern Sie die Turnmatten so auf dem Wagen übereinander, dass die kurzen Seiten wie in Abb. 4 jeweils mit den Holmen der Griffbügel abschließen und nicht über den Wagen hinweg ragen.

Artikel, die zur Kombination geeignet sind:

- Sport-Thieme® Turnmatte "Spezial"
- Sport-Thieme® Turnmatte "Sportime"
- Sport-Thieme® Turnmatte "Super"
- Sport-Thieme® Turnmatte "Superleicht"
- Sport-Thieme® Turnmatte "Super flammhemmend"
- Sport-Thieme® Kinder-Leichtturnmatte
- Sport-Thieme® Kinder-Turnmatte "Classic S"
- Sport-Thieme® Geräte-Turnmatte "GTM 3000"

Bei Fragen stehen wir Ihnen gerne zur Verfügung!

Ihr Sport-Thieme Team